

MATURA PODSTAWOWA MAJ 2018 (STARA WERSJA)

Zadanie 1. (1 pkt)

Liczba $2\log_3 6 - \log_3 4$ jest równa

- A. 4 B. 2 C. $2\log_3 2$ D. $\log_3 8$

Zadanie 2. (1 pkt)

Liczba $\sqrt[3]{\frac{7}{3}} \cdot \sqrt[3]{\frac{81}{56}}$ jest równa

- A. $\frac{\sqrt{3}}{2}$ B. $\frac{3}{2\sqrt[3]{21}}$ C. $\frac{3}{2}$ D. $\frac{9}{4}$

Zadanie 3. (1 pkt)

Dane są liczby $a = 3,6 \cdot 10^{-12}$ oraz $b = 2,4 \cdot 10^{-20}$. Wtedy iloraz $\frac{a}{b}$ jest równy

- A. $8,64 \cdot 10^{-32}$ B. $1,5 \cdot 10^{-8}$ C. $1,5 \cdot 10^8$ D. $8,64 \cdot 10^{32}$

Zadanie 4. (1 pkt)

Cena roweru po obniżce o 15% była równa 850 zł. Przed tą obniżką rower ten kosztował

- A. 865,00 zł B. 850,15 zł C. 1000,00 zł D. 977,50 zł

Zadanie 5. (1 pkt)

Zbiorem wszystkich rozwiązań nierówności $\frac{1-2x}{2} > \frac{1}{3}$ jest przedział

- A. $\left(-\infty, \frac{1}{6}\right)$ B. $\left(-\infty, \frac{2}{3}\right)$ C. $\left(\frac{1}{6}, +\infty\right)$ D. $\left(\frac{2}{3}, +\infty\right)$

Zadanie 6. (1 pkt)

Funkcja kwadratowa określona jest wzorem $f(x) = -2(x+3)(x-5)$. Liczby x_1 , x_2 są różnymi miejscami zerowymi funkcji f . Zatem

- A. $x_1 + x_2 = -8$ B. $x_1 + x_2 = -2$ C. $x_1 + x_2 = 2$ D. $x_1 + x_2 = 8$

Zadanie 7. (1 pkt)

Równanie $\frac{x^2 + 2x}{x^2 - 4} = 0$

- A. ma trzy rozwiązania: $x = -2$, $x = 0$, $x = 2$
B. ma dwa rozwiązania: $x = 0$, $x = 2$
C. ma dwa rozwiązania: $x = -2$, $x = 2$
D. ma jedno rozwiązanie: $x = 0$

Zadanie 8. (1 pkt)

Funkcja liniowa f określona jest wzorem $f(x) = \frac{1}{3}x - 1$, dla wszystkich liczb rzeczywistych x . Wskaż zdanie prawdziwe.

- A. Funkcja f jest malejąca i jej wykres przecina oś Oy w punkcie $P = \left(0, \frac{1}{3}\right)$.
B. Funkcja f jest malejąca i jej wykres przecina oś Oy w punkcie $P = (0, -1)$.
C. Funkcja f jest rosnąca i jej wykres przecina oś Oy w punkcie $P = \left(0, \frac{1}{3}\right)$.
D. Funkcja f jest rosnąca i jej wykres przecina oś Oy w punkcie $P = (0, -1)$.

Zadanie 9. (1 pkt)

Wykresem funkcji kwadratowej $f(x) = x^2 - 6x - 3$ jest parabola, której wierzchołkiem jest punkt o współrzędnych

- A. $(-6, -3)$ B. $(-6, 69)$ C. $(3, -12)$ D. $(6, -3)$

Zadanie 10. (1 pkt)

Liczba 1 jest miejscem zerowym funkcji liniowej $f(x) = ax + b$, a punkt $M = (3, -2)$ należy do wykresu tej funkcji. Współczynnik a we wzorze tej funkcji jest równy

- A. 1 B. $\frac{3}{2}$ C. $-\frac{3}{2}$ D. -1

Zadanie 11. (1 pkt)

Dany jest ciąg (a_n) jest określony wzorem $a_n = \frac{5-2n}{6}$ dla $n \geq 1$. Ciąg ten jest

- A. arytmetyczny i jego różnica jest równa $r = -\frac{1}{3}$.
 B. arytmetyczny i jego różnica jest równa $r = -2$.
 C. geometryczny i jego iloraz jest równy $q = -\frac{1}{3}$.
 D. geometryczny i jego iloraz jest równy $q = \frac{5}{6}$.

Zadanie 12. (1 pkt)

Dla ciągu arytmetycznego (a_n) , określonego dla $n \geq 1$, jest spełniony warunek $a_4 + a_5 + a_6 = 12$. Wtedy

- A. $a_5 = 4$ B. $a_5 = 3$ C. $a_5 = 6$ D. $a_5 = 5$

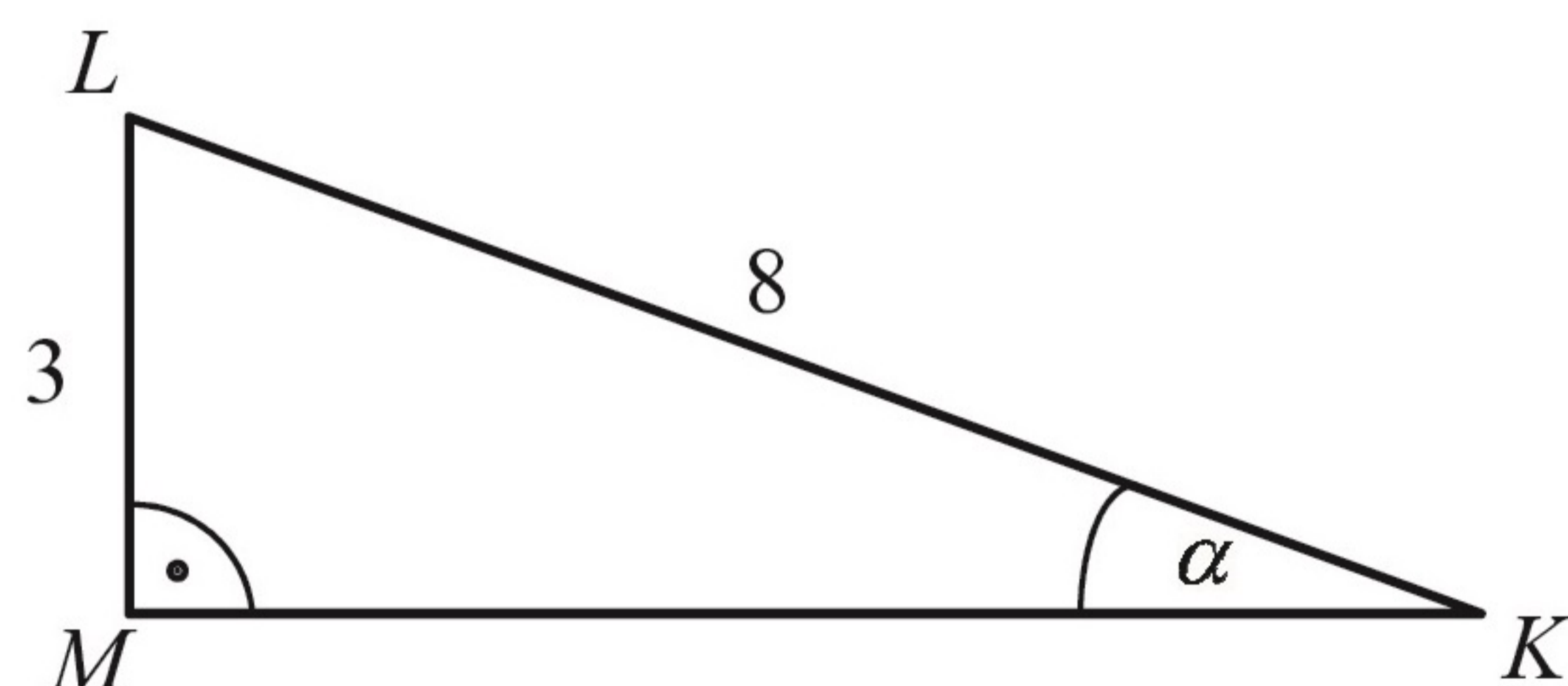
Zadanie 13. (1 pkt)

Dany jest ciąg geometryczny (a_n) , określony dla $n \geq 1$, w którym $a_1 = \sqrt{2}$, $a_2 = 2\sqrt{2}$, $a_3 = 4\sqrt{2}$. Wzór na n -ty wyraz tego ciągu ma postać

- A. $a_n = (\sqrt{2})^n$ B. $a_n = \frac{2^n}{\sqrt{2}}$
 C. $a_n = \left(\frac{\sqrt{2}}{2}\right)^n$ D. $a_n = \frac{(\sqrt{2})^n}{2}$

Zadanie 14. (1 pkt)

Przyprostokątna LM trójkąta prostokątnego KLM ma długość 3, a przeciwprostokątna KL ma długość 8 (zobacz rysunek).



Wówczas miara α kąta ostrego LMK tego trójkąta spełnia warunek

- A. $27^\circ < \alpha \leq 30^\circ$ B. $24^\circ < \alpha \leq 27^\circ$ C. $21^\circ < \alpha \leq 24^\circ$ D. $18^\circ < \alpha \leq 21^\circ$

Zadanie 15. (1 pkt)

Dany jest trójkąt o bokach długości: $2\sqrt{5}$, $3\sqrt{5}$, $4\sqrt{5}$. Trójkątem podobnym do tego trójkąta jest trójkąt, którego boki mają długości

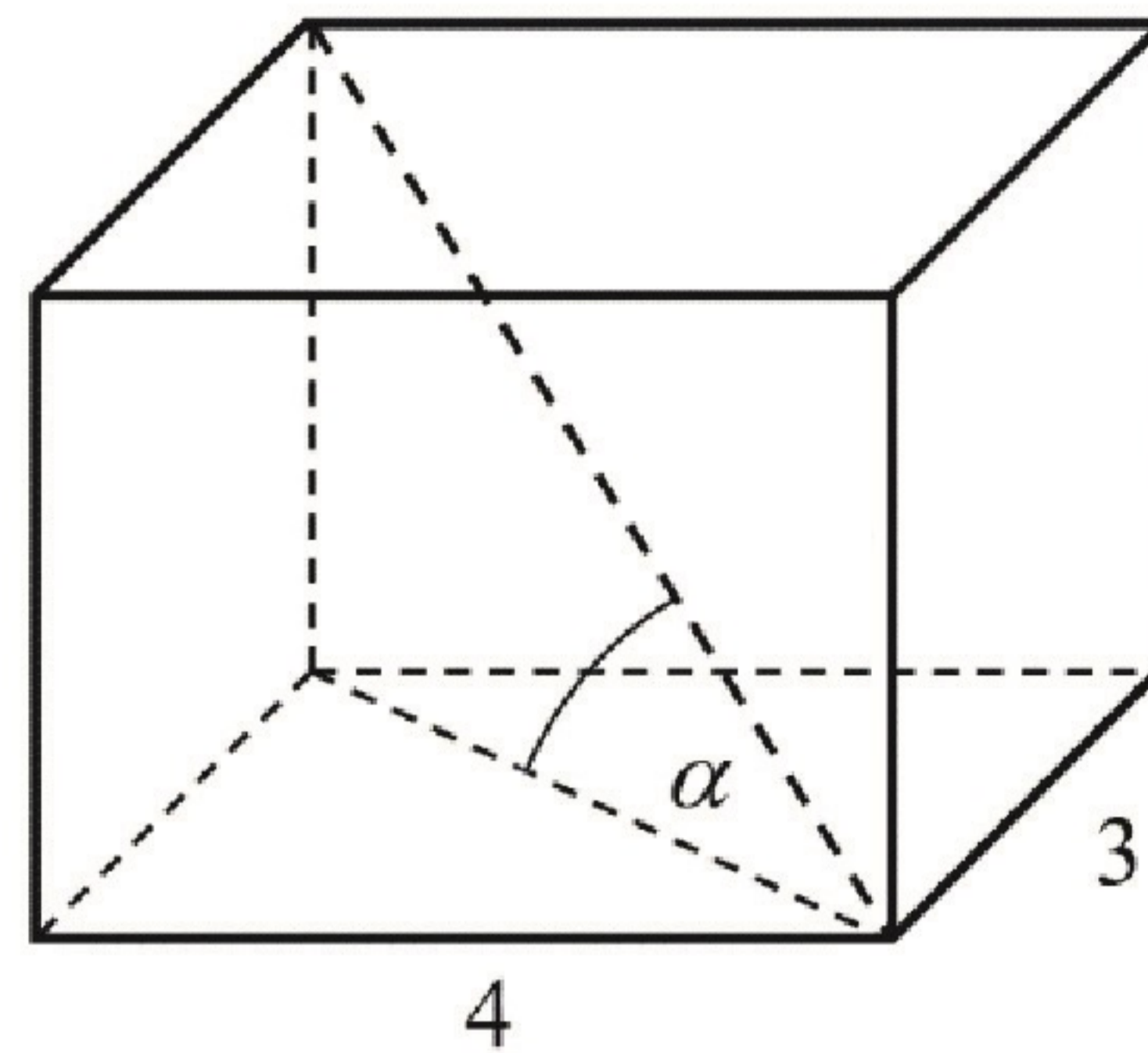
- A. 10, 15, 20 B. 20, 45, 80 C. $\sqrt{2}$, $\sqrt{3}$, $\sqrt{4}$ D. $\sqrt{5}$, $2\sqrt{5}$, $3\sqrt{5}$

Zadanie 21. (1 pkt)

Podstawą graniastoslupa prostego jest prostokąt o bokach długości 3 i 4. Kąt α , jaki przekątna tego graniastoslupa tworzy z jego podstawą, jest równy 45° (zobacz rysunek).

Wysokość graniastoslupa jest równa

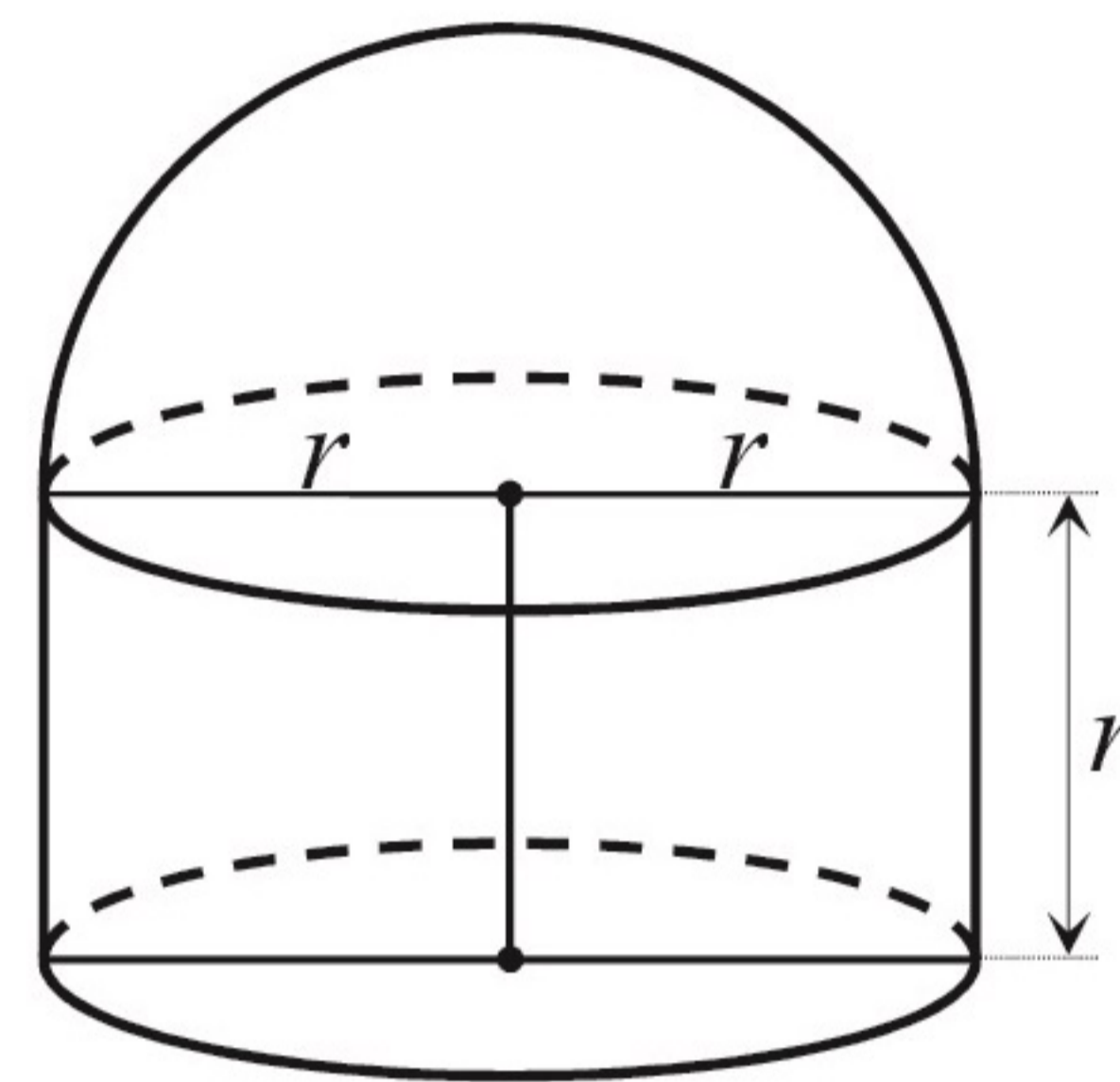
- A. 5
B. $3\sqrt{2}$
C. $5\sqrt{2}$
D. $\frac{5\sqrt{3}}{3}$

**Zadanie 22. (1 pkt)**

Na rysunku przedstawiono bryłę zbudowaną z walca i półkuli. Wysokość walca jest równa r i jest taka sama jak promień półkuli oraz taka sama jak promień podstawy walca.

Objętość tej bryły jest równa

- A. $\frac{5}{3}\pi r^3$
B. $\frac{4}{3}\pi r^3$
C. $\frac{2}{3}\pi r^3$
D. $\frac{1}{3}\pi r^3$

**Zadanie 23. (1 pkt)**

W zestawie $\underbrace{2, 2, 2, \dots, 2}_{m \text{ liczb}}, \underbrace{4, 4, 4, \dots, 4}_{m \text{ liczb}}$ jest $2m$ liczb ($m \geq 1$), w tym m liczb 2 i m liczb 4.

Odchylenie standardowe tego zestawu liczb jest równe

- A. 2
B. 1
C. $\frac{1}{\sqrt{2}}$
D. $\sqrt{2}$

Zadanie 24. (1 pkt)

Ile jest wszystkich liczb naturalnych czterocyfrowych mniejszych niż 2018 i podzielnych przez 5?

- A. 402
B. 403
C. 203
D. 204

Zadanie 25. (1 pkt)

W pudełku jest 50 kuponów, wśród których jest 15 kuponów przegrywających, a pozostałe kupony są wygrywające. Z tego pudełka w sposób losowy wyciągamy jeden kupon. Prawdopodobieństwo zdarzenia polegającego na tym, że wyciągniemy kupon wygrywający, jest równe

- A. $\frac{15}{35}$
B. $\frac{1}{50}$
C. $\frac{15}{50}$
D. $\frac{35}{50}$

Zadanie 26. (2 pkt)

Rozwiąż nierówność $2x^2 - 3x > 5$.

Zadanie 27. (2 pkt)

Rozwiąż równanie $x^3 - 7x^2 - 4x + 28 = 0$.

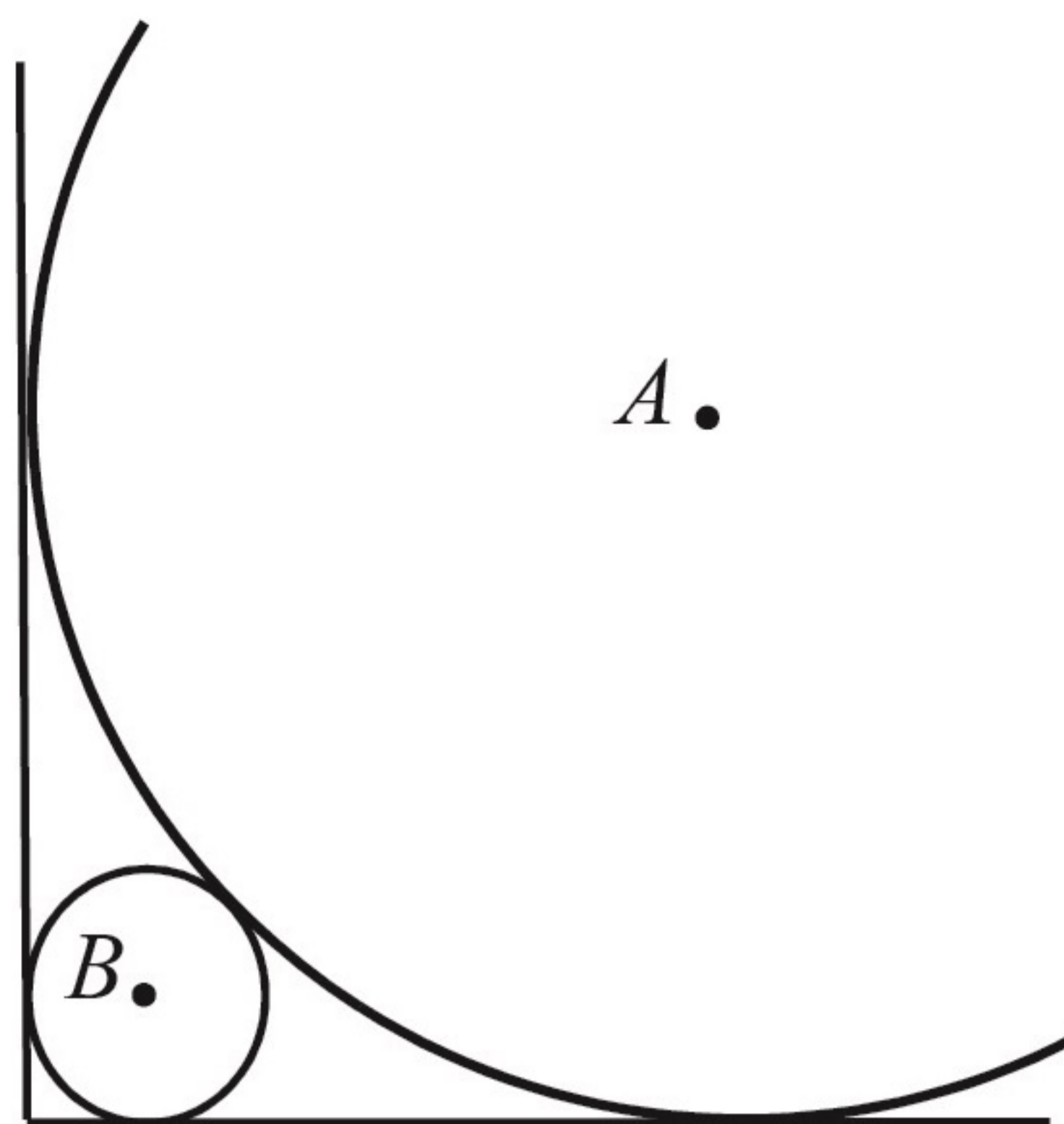
Zadanie 28. (2 pkt)

Udowodnij, że dla dowolnych liczb dodatnich a, b prawdziwa jest nierówność

$$\frac{1}{2a} + \frac{1}{2b} \geq \frac{2}{a+b}.$$

Zadanie 29. (2 pkt)

Okręgi o środkach odpowiednio A i B są styczne zewnętrznie i każdy z nich jest styczny do obu ramion danego kąta prostego (zobacz rysunek). Promień okręgu o środku A jest równy 2.



Uzasadnij, że promień okręgu o środku B jest mniejszy od $\sqrt{2} - 1$.

Zadanie 30. (2 pkt)

Do wykresu funkcji wykładniczej, określonej dla każdej liczby rzeczywistej x wzorem $f(x) = a^x$ (gdzie $a > 0$ i $a \neq 1$), należy punkt $P = (2, 9)$. Oblicz a i zapisz zbiór wartości funkcji g , określonej wzorem $g(x) = f(x) - 2$.

Zadanie 31. (2 pkt)

Dwunasty wyraz ciągu arytmetycznego (a_n) , określonego dla $n \geq 1$, jest równy 30, a suma jego dwunastu początkowych wyrazów jest równa 162. Oblicz pierwszy wyraz tego ciągu.

Zadanie 32. (5 pkt)

W układzie współrzędnych punkty $A = (4, 3)$ i $B = (10, 5)$ są wierzchołkami trójkąta ABC . Wierzchołek C leży na prostej o równaniu $y = 2x + 3$. Oblicz współrzędne punktu C , dla którego kąt ABC jest prosty.

Zadanie 33. (4 pkt)

Dane są dwa zbiory: $A = \{100, 200, 300, 400, 500, 600, 700\}$ i $B = \{10, 11, 12, 13, 14, 15, 16\}$. Z każdego z nich losujemy jedną liczbę. Oblicz prawdopodobieństwo zdarzenia polegającego na tym, że suma wylosowanych liczb będzie podzielna przez 3. Obliczone prawdopodobieństwo zapisz w postaci nieskracalnego ułamka zwykłego.

Zadanie 34. (4 pkt)

Dany jest graniastosłup prawidłowy trójkątny (zobacz rysunek). Pole powierzchni całkowitej tego graniastosłupa jest równe $45\sqrt{3}$. Pole podstawy graniastosłupa jest równe polu jednej ściany bocznej. Oblicz objętość tego graniastosłupa.

