

# MATURA PODSTAWOWA MAJ 2011

## Zadanie 1. (1 pkt)

Wskaż nierówność, którą spełnia liczba  $\pi$ .

- A.  $|x+1| > 5$       B.  $|x-1| < 2$       C.  $\left|x + \frac{2}{3}\right| \leq 4$       D.  $\left|x - \frac{1}{3}\right| \geq 3$

## Zadanie 2. (1 pkt)

Pierwsza rata, która stanowi 9% ceny roweru, jest równa 189 zł. Rower kosztuje

- A. 1701 zł.      B. 2100 zł.      C. 1890 zł.      D. 2091 zł.

## Zadanie 3. (1 pkt)

Wyrażenie  $5a^2 - 10ab + 15a$  jest równe iloczynowi

- A.  $5a^2(1-10b+3)$       B.  $5a(a-2b+3)$       C.  $5a(a-10b+15)$       D.  $5(a-2b+3)$

## Zadanie 4. (1 pkt)

Układ równań  $\begin{cases} 4x+2y=10 \\ 6x+ay=15 \end{cases}$  ma nieskończenie wiele rozwiązań, jeśli

- A.  $a = -1$       B.  $a = 0$       C.  $a = 2$       D.  $a = 3$

## Zadanie 5. (1 pkt)

Rozwiązanie równania  $x(x+3) - 49 = x(x-4)$  należy do przedziału

- A.  $(-\infty, 3)$       B.  $(10, +\infty)$       C.  $(-5, -1)$       D.  $(2, +\infty)$

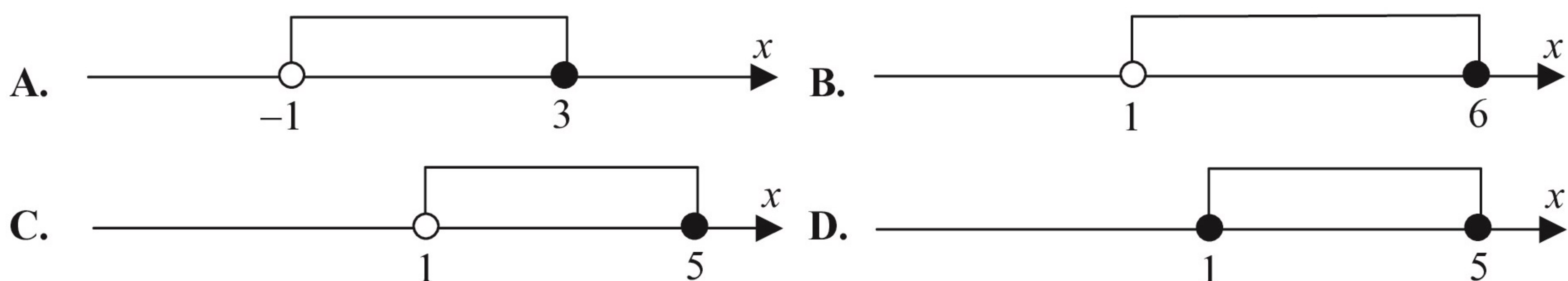
## Zadanie 6. (1 pkt)

Najmniejszą liczbą całkowitą należącą do zbioru rozwiązań nierówności  $\frac{3}{8} + \frac{x}{6} < \frac{5x}{12}$  jest

- A. 1      B. 2      C. -1      D. -2

## Zadanie 7. (1 pkt)

Wskaż, który zbiór przedstawiony na osi liczbowej jest zbiorem liczb spełniających jednocześnie następujące nierówności:  $3(x-1)(x-5) \leq 0$  i  $x > 1$ .



## Zadanie 8. (1 pkt)

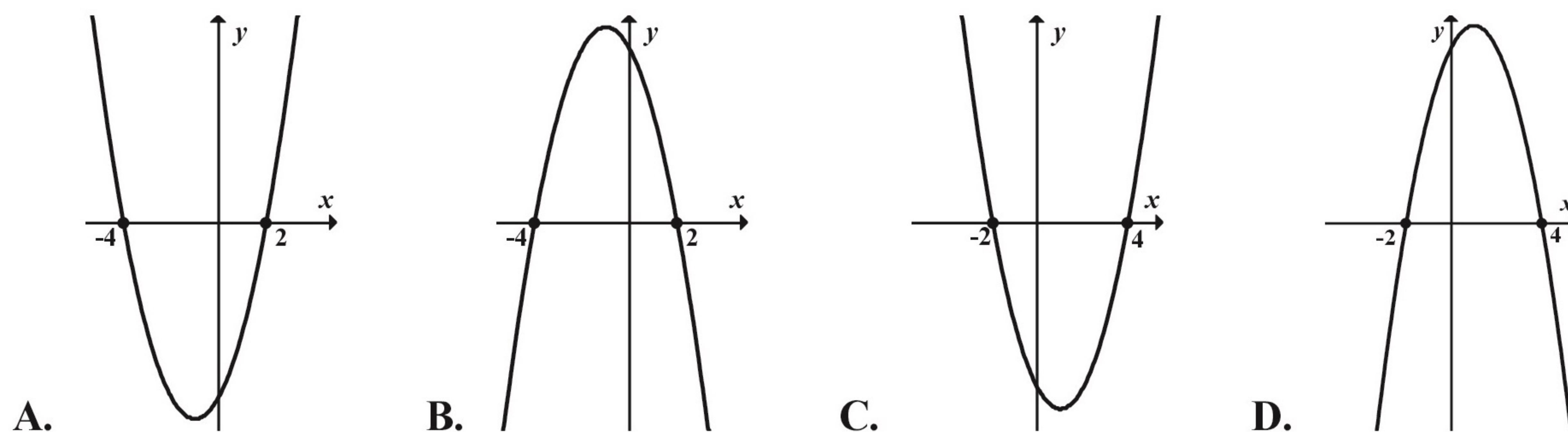
Wyrażenie  $\log_4(2x-1)$  jest określone dla wszystkich liczb  $x$  spełniających warunek

- A.  $x \leq \frac{1}{2}$       B.  $x > \frac{1}{2}$       C.  $x \leq 0$       D.  $x > 0$



**Zadanie 9. (1 pkt)**

Dane są funkcje liniowe  $f(x) = x - 2$  oraz  $g(x) = x + 4$  określone dla wszystkich liczb rzeczywistych  $x$ . Wskaż, który z poniższych wykresów jest wykresem funkcji  $h(x) = f(x) \cdot g(x)$ .

**Zadanie 10 (1 pkt)**

Funkcja liniowa określona jest wzorem  $f(x) = -\sqrt{2}x + 4$ . Miejscem zerowym tej funkcji jest liczba

- A.  $-2\sqrt{2}$       B.  $\frac{\sqrt{2}}{2}$       C.  $-\frac{\sqrt{2}}{2}$       D.  $2\sqrt{2}$

**Zadanie 11. (1 pkt)**

Dany jest nieskończony ciąg geometryczny  $(a_n)$ , w którym  $a_3 = 1$  i  $a_4 = \frac{2}{3}$ . Wtedy

- A.  $a_1 = \frac{2}{3}$       B.  $a_1 = \frac{4}{9}$       C.  $a_1 = \frac{3}{2}$       D.  $a_1 = \frac{9}{4}$

**Zadanie 12. (1 pkt)**

Dany jest nieskończony rosnący ciąg arytmetyczny  $(a_n)$  o wyrazach dodatnich. Wtedy

- A.  $a_4 + a_7 = a_{10}$       B.  $a_4 + a_6 = a_3 + a_8$       C.  $a_2 + a_9 = a_3 + a_8$       D.  $a_5 + a_7 = 2a_8$

**Zadanie 13. (1 pkt)**

Kąt  $\alpha$  jest ostry i  $\cos \alpha = \frac{5}{13}$ . Wtedy

- A.  $\sin \alpha = \frac{12}{13}$  oraz  $\operatorname{tg} \alpha = \frac{12}{5}$       B.  $\sin \alpha = \frac{12}{13}$  oraz  $\operatorname{tg} \alpha = \frac{5}{12}$   
 C.  $\sin \alpha = \frac{12}{5}$  oraz  $\operatorname{tg} \alpha = \frac{12}{13}$       D.  $\sin \alpha = \frac{5}{12}$  oraz  $\operatorname{tg} \alpha = \frac{12}{13}$

**Zadanie 14. (1 pkt)**

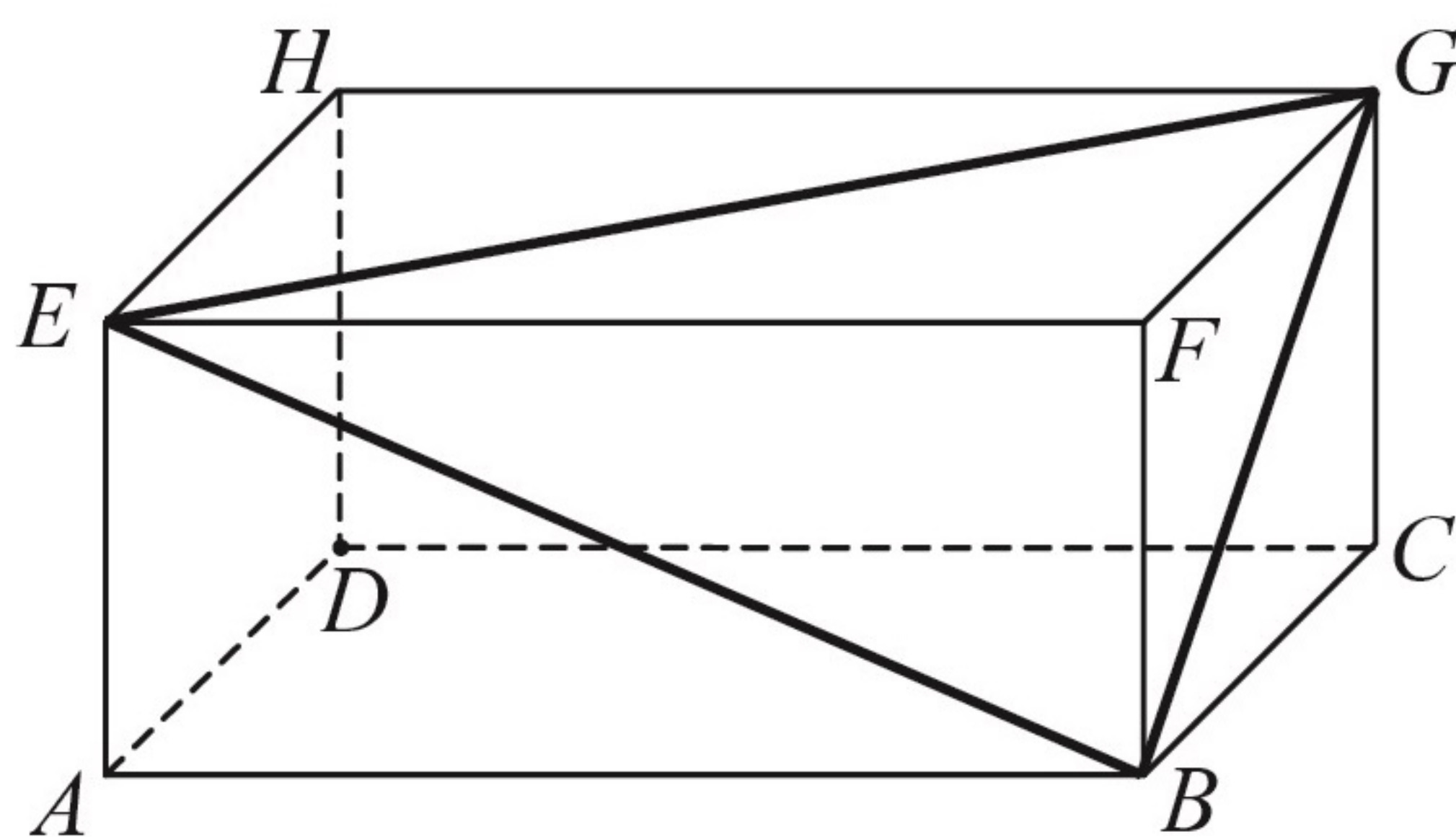
Wartość wyrażenia  $\frac{\sin^2 38^\circ + \cos^2 38^\circ - 1}{\sin^2 52^\circ + \cos^2 52^\circ + 1}$  jest równa

- A.  $\frac{1}{2}$       B. 0      C.  $-\frac{1}{2}$       D. 1



**Zadanie 15. (1 pkt)**

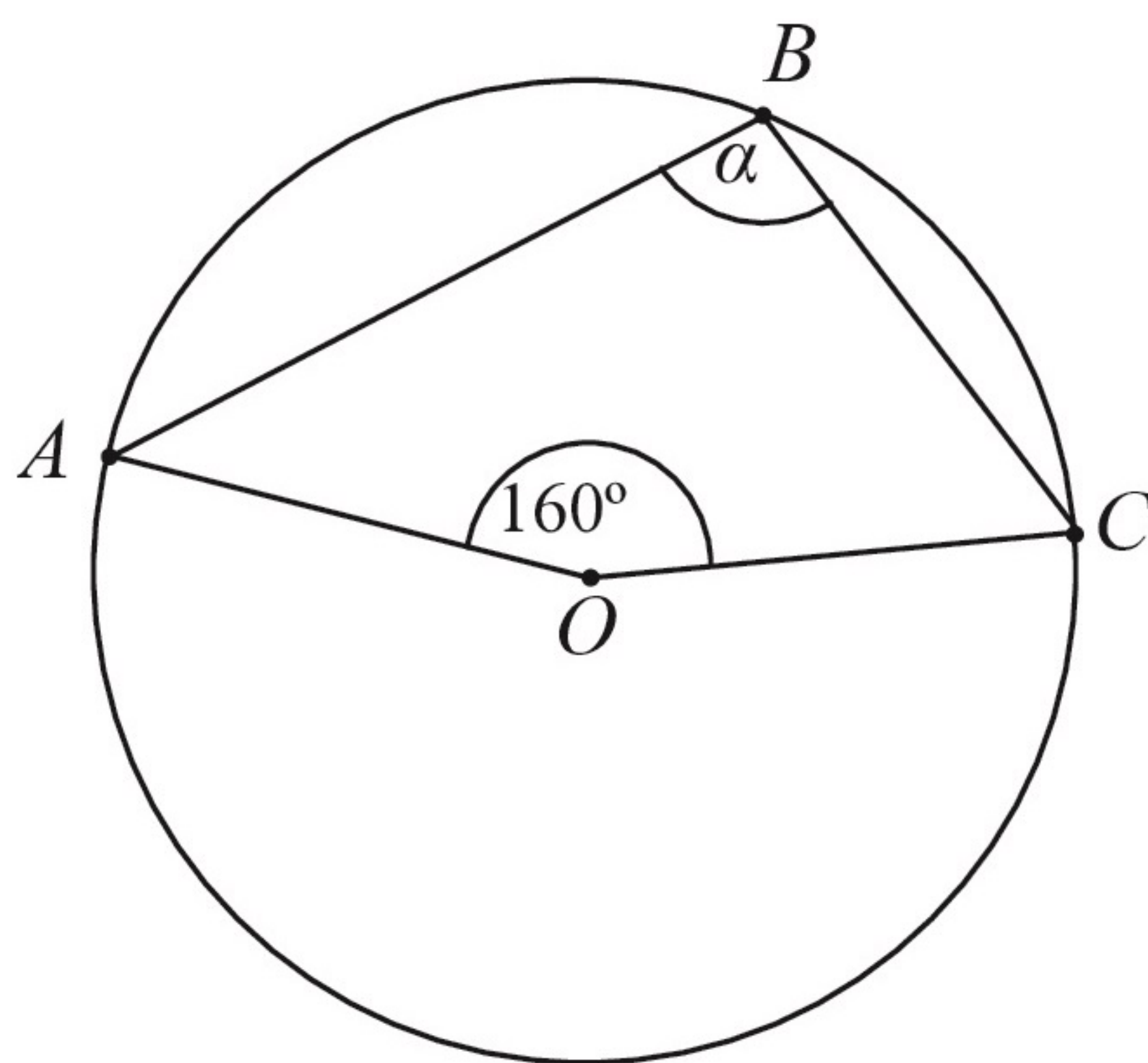
W prostokątnym sześcianie  $ABCDEFGH$  mamy:  $|AB|=5$ ,  $|AD|=4$ ,  $|AE|=3$ . Który z odcinków  $AB$ ,  $BG$ ,  $GE$ ,  $EB$  jest najdłuższy?



- A.  $AB$                       B.  $BG$                       C.  $GE$                       D.  $EB$

**Zadanie 16. (1 pkt)**

Punkt  $O$  jest środkiem okręgu. Kąt wpisany  $\alpha$  ma miarę



- A.  $80^\circ$                       B.  $100^\circ$                       C.  $110^\circ$                       D.  $120^\circ$

**Zadanie 17. (1 pkt)**

Wysokość rombu o boku długości 6 i kącie ostrym  $60^\circ$  jest równa

- A.  $3\sqrt{3}$                       B. 3                      C.  $6\sqrt{3}$                       D. 6

**Zadanie 18. (1 pkt)**

Prosta  $k$  ma równanie  $y=2x-3$ . Wskaż równanie prostej  $l$  równoległej do prostej  $k$  i przechodzącej przez punkt  $D$  o współrzędnych  $(-2, 1)$ .

- A.  $y=-2x+3$                       B.  $y=2x+1$                       C.  $y=2x+5$                       D.  $y=-x+1$

**Zadanie 19. (1 pkt)**

Styczną do okręgu  $(x-1)^2 + y^2 - 4 = 0$  jest prosta o równaniu

- A.  $x=1$                       B.  $x=3$                       C.  $y=0$                       D.  $y=4$

**Zadanie 20. (1 pkt)**

Pole powierzchni całkowitej sześcianu jest równe 54. Długość przekątnej tego sześcianu jest równa

- A.  $\sqrt{6}$                       B. 3                      C. 9                      D.  $3\sqrt{3}$



**Zadanie 21. (1 pkt)**

Objętość stożka o wysokości 8 i średnicy podstawy 12 jest równa

- A.  $124\pi$                       B.  $96\pi$                       C.  $64\pi$                       D.  $32\pi$

**Zadanie 22. (1 pkt)**

Rzucamy dwa razy symetryczną sześcienną kostką do gry. Prawdopodobieństwo otrzymania sumy oczek równej trzy wynosi

- A.  $\frac{1}{6}$                       B.  $\frac{1}{9}$                       C.  $\frac{1}{12}$                       D.  $\frac{1}{18}$

**Zadanie 23. (1 pkt)**

Uczniowie pewnej klasy zostali poproszeni o odpowiedź na pytanie: „Ile osób liczy twoja rodzina?” Wyniki przedstawiono w tabeli:

Liczba osób w rodzinie	liczba uczniów
3	6
4	12
$x$	2

Średnia liczba osób w rodzinie dla uczniów tej klasy jest równa 4. Wtedy liczba  $x$  jest równa

- A. 3                      B. 4                      C. 5                      D. 7

**Zadanie 24. (2 pkt)**

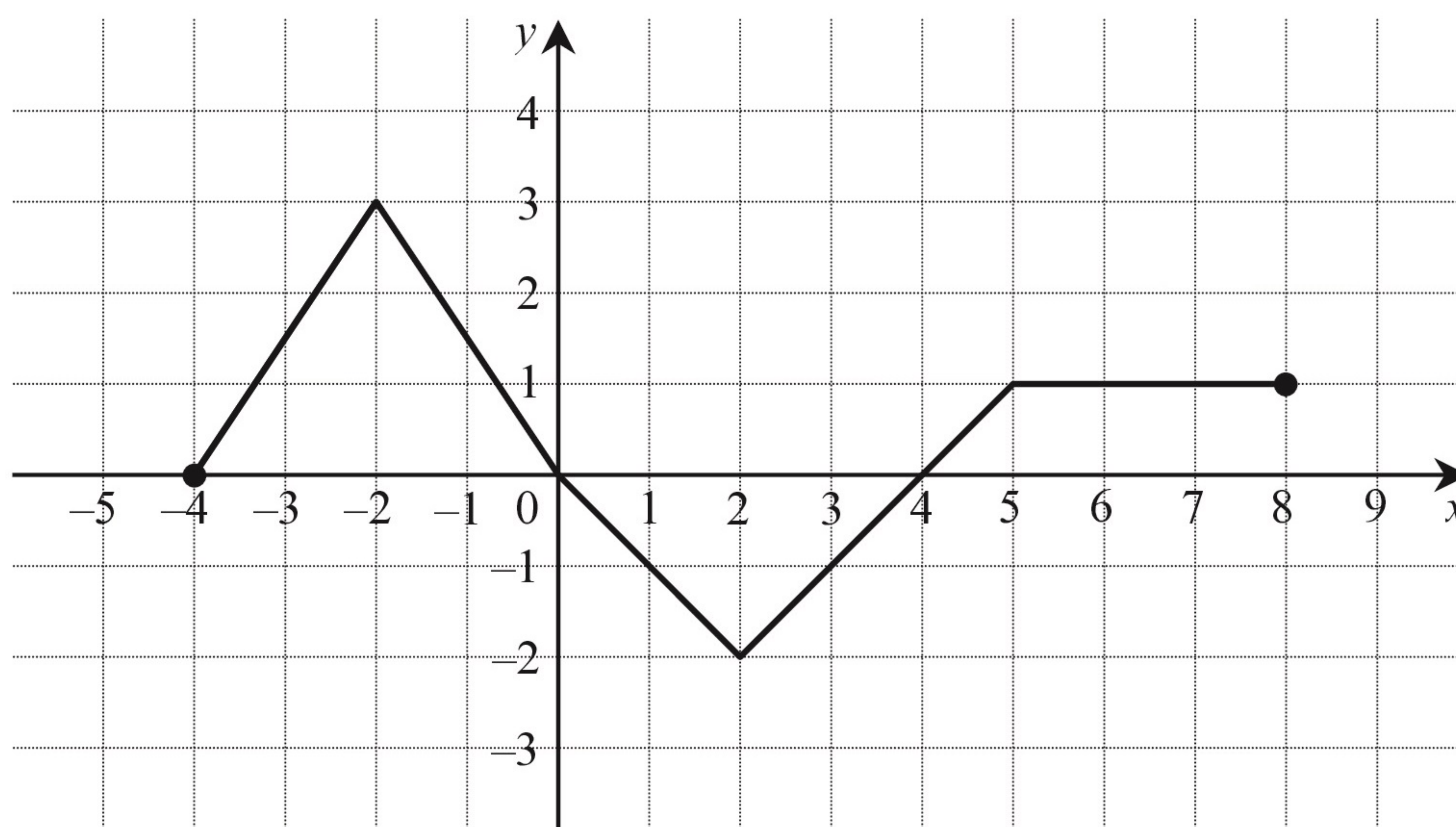
Rozwiąż nierówność  $3x^2 - 10x + 3 \leq 0$ .

**Zadanie 25. (2 pkt)**

Uzasadnij, że jeżeli  $a + b = 1$  i  $a^2 + b^2 = 7$ , to  $a^4 + b^4 = 31$ .

**Zadanie 26. (2 pkt)**

Na rysunku przedstawiono wykres funkcji  $f$ .



Odczytaj z wykresu i zapisz:

- zbiór wartości funkcji  $f$ ,
- przedział maksymalnej długości, w którym funkcja  $f$  jest malejąca.



**Zadanie 27. (2 pkt)**

Liczby  $x, y, 19$  w podanej kolejności tworzą ciąg arytmetyczny, przy czym  $x + y = 8$ .  
Oblicz  $x$  i  $y$ .

**Zadanie 28. (2 pkt)**

Kąt  $\alpha$  jest ostry i  $\frac{\sin \alpha}{\cos \alpha} + \frac{\cos \alpha}{\sin \alpha} = 2$ . Oblicz wartość wyrażenia  $\sin \alpha \cdot \cos \alpha$ .

**Zadanie 29. (2 pkt)**

Dany jest czworokąt  $ABCD$ , w którym  $AB \parallel CD$ . Na boku  $BC$  wybrano taki punkt  $E$ , że  $|EC| = |CD|$  i  $|EB| = |BA|$ . Wykaż, że kąt  $AED$  jest prosty.

**Zadanie 30. (2 pkt)**

Ze zbioru liczb  $\{1, 2, 3, \dots, 7\}$  losujemy kolejno dwa razy po jednej liczbie ze zwracaniem.  
Oblicz prawdopodobieństwo wylosowania liczb, których suma jest podzielna przez 3.

**Zadanie 31. (4 pkt)**

Okrąg o środku w punkcie  $S = (3, 7)$  jest styczny do prostej o równaniu  $y = 2x - 3$ . Oblicz współrzędne punktu styczności.

**Zadanie 32. (5 pkt)**

Pewien turysta pokonał trasę 112 km, przechodząc każdego dnia tę samą liczbę kilometrów.  
Gdyby mógł przeznaczyć na tę wędrowkę o 3 dni więcej, to w ciągu każdego dnia mógłby przechodzić o 12 km mniej. Oblicz, ile kilometrów dziennie przechodził ten turysta.

**Zadanie 33. (4 pkt)**

Punkty  $K, L$  i  $M$  są środkami krawędzi  $BC, GH$  i  $AE$  sześcianu  $ABCDEFGH$  o krawędzi długości 1 (zobacz rysunek). Oblicz pole trójkąta  $KLM$ .

