



EMPIILHADEIRA RETRÁTIL

Modelo:
CQD20-GB3SLI



VANTAGENS

- ✓ Eficiência de carregamento superior a 95%;
- ✓ Carregamento de 100% realizado em 2h;
- ✓ Proteção de conexão incorreta;
- ✓ Bateria de lítio para melhor operação entre -25°C a 55°C;
- ✓ Carregamento de 2h proporcionando uma operação de 6 a 8h;
- ✓ Garantia de qualidade da bateria;
- ✓ Direção elétrica EPS;
- ✓ Motor de elevação de alta potência.



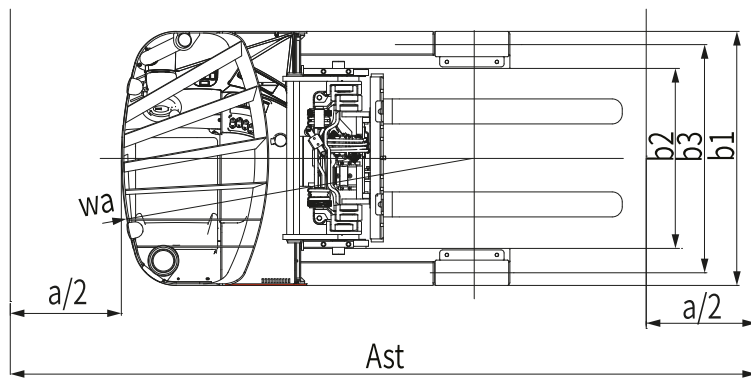
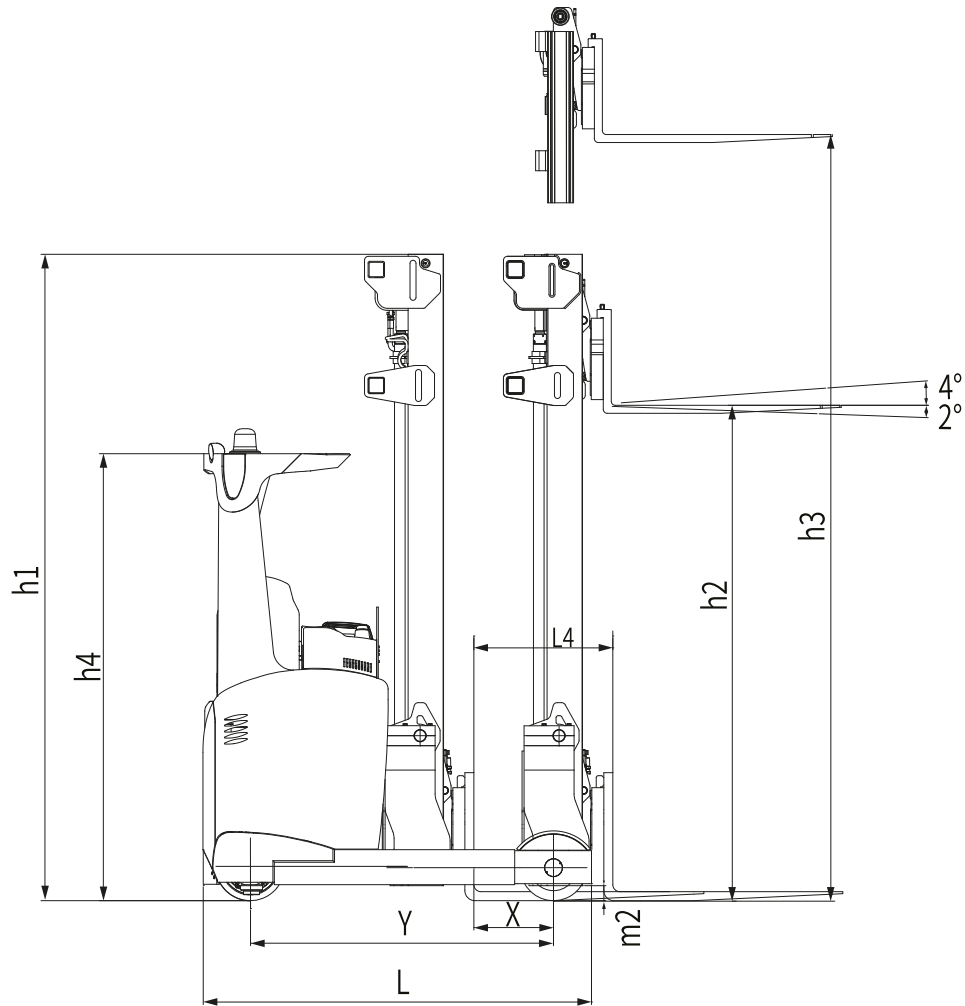


Dados do fabricante e características de design

Características					
1.01	Fabricante			HELI	
1.02	Modelo			CQD16	CQD20
1.03	Número de configuração			GB3S Li	GB3S Li
1.04	Capacidade de carga	Q	kg	1600	2000
1.05	Distância do centro de carga	C	mm	600	
1.06	Modo de energia			Bateria de lítio	
1.07	Modo de condução			Sentado	
1.08	Base da roda	Y	mm	1450	1515
Pneu					
2.01	Tipo de pneu			Poliuretano	
2.02	Número de rodas, roda motriz/roda de apoio (x = roda motriz)			1x/2	
2.03	Largura da via (rodas de rolamento)	b3	mm	1157	1143
2.04	Tamanho da roda de rolamento		mm	φ285x100	φ330x100
2.05	Tamanho da roda motriz		mm	φ343x114	φ343x114
Tamanho					
3.01	Altura de elevação do mastro padrão	h3	mm	4600	4600
3.02	Elevador gratuito	h2	mm	1280	1280
3.03	Altura do mastro, abaixado	h1	mm	2314	2314
3.04	Tamanho do garfo: espessura x largura x comprimento	s/e/l	mm	40x122x1150	40x122x1150
3.05	Largura de ajuste do garfo		mm	244~724	244~724
3.06	Ângulo de inclinação do garfo (dianteiro/traseiro)	α/β	°	2°/4°	2°/4°
3.07	Deslocamento lateral do garfo		mm	±75	±75
3.08	Comprimento da carroceria do caminhão (forquilha excluída)	L	mm	1840	1942
3.09	Largura da carroceria do caminhão	b1	mm	1270	1270
3.10	Distância entre os braços de apoio	b2	mm	900	900
3.11	Distância de alcance	L4	mm	606	620
3.12	Altura do protetor superior (cabine)	h4	mm	2215	2215
3.13	Distância ao solo, abaixo do mastro	m2	mm	75	75
3.14	Raio de viragem	Wa	mm	1689	1751
3.15	Distância de carga, centro da roda do braço de suporte até a face dos garfos	X	mm	369	383
3.16	Largura do corredor com palete 1200x1200 entre garfos	Ast	mm	2914	2965
3.17	Largura do corredor com palete 1000x1200 entre garfos	Ast	mm	2760	2810
Desempenho					
4.01	Velocidade de deslocamento com/sem carga		km/h	11/12	12/14
4.02	Velocidade de elevação com/sem carga		m/s	0.34/0.53	0.35/0.55
4.03	Velocidade de descida com/sem carga		m/s	0.5/0.5	0.5/0.5
4.04	Velocidade de alcance, com/sem carga		m/s	0.11/0.11	0.11/0.11
4.05	Capacidade máxima de subida com/sem carga		%	10/15	10/15
Peso					
5.01	Peso total (com bateria)		kg	3460	3650
5.02	Carga por eixo, garfo estendido sem carga dianteira/traseira		kg	1570/1880	1690/1950
5.03	Carga por eixo, garfo recolhido, sem carga dianteira/traseira		kg	2165/1270	2285/1360
5.04	Carga por eixo, garfo estendido com carga dianteira/traseira		kg	610/4445	580/5065
5.05	Carga por eixo, garfo recolhido, com carga dianteira/traseira		kg	1920/3140	1980/3650
Bateria					
6.01	Tensão/capacidade da bateria		V/Ah	48/404(Standard)48/320(Optional) 48/400(Optional)	48/404(Standard)48/400(Optional) 48/500(Optional)
6.02	Peso da bateria		kg	430	565
6.03	Dimensão da caixa da bateria		mm	1220x298x790	1220x352x790
Motor e controlador					
7.01	Potência do motor de acionamento (s2-60min)		kW	6	8
7.02	Potência do motor de elevação (s3-15%)		kW	11	12.5
7.03	Potência do motor de direção (s3-50%)		kW	0.4	0.4
7.04	Tipo de controle de direção			MOSFET/AC	
7.05	Tipo de controle de elevação			MOSFET/AC	
7.06	Tipo de controle de direção			MOSFET/AC	
7.07	Caixa de transmissão			HELI caixa de transmissão especial	
7.08	Freio de serviço			Freio eletromagnético	
7.09	Pressão hidráulica de trabalho		Mpa	17.5	20.5

Mastro de 3 estágios com visão ampla

Modelo de mastro	Altura máxima de elevação (mm)	Capacidade de carga (centro de carga 500mm) (kg)		Altura total do mastro (mm)	Altura de elevação livre (com encosto) (mm)	Peso de serviço (kg)		Ângulo de inclinação do mastro (°)
		CQD16-GB3SLi	CQD20-GB3SLi			CQD16-GB3SLi	CQD20-GB3SLi	
ZSM1000	10000	-	850	4064	3030	-	4160	2°/4°
ZSM1200	12000	-	550	4730	3690	-	4350	2°/4°



(45) 3306-8749



Av. Aracy Tanaka Biazetto, 6508 -
Região do Lago, Cascavel - PR



Acesse nosso site e confira a linha
completa de produtos:

www.xelmaq.com.br

