



# EMPILHADEIRA RETRÁTIL

Modelo:  
**CQD20-GB2SHDLI**



## VANTAGENS

- ✓ Motor de elevação de alta potência;
- ✓ Zero emissão de carbono;
- ✓ Modo de direção de 180°/360°;
- ✓ Fácil alcance para operação;
- ✓ Assento ajustável com maior conforto;
- ✓ Direção elétrica EPS com fácil operação.



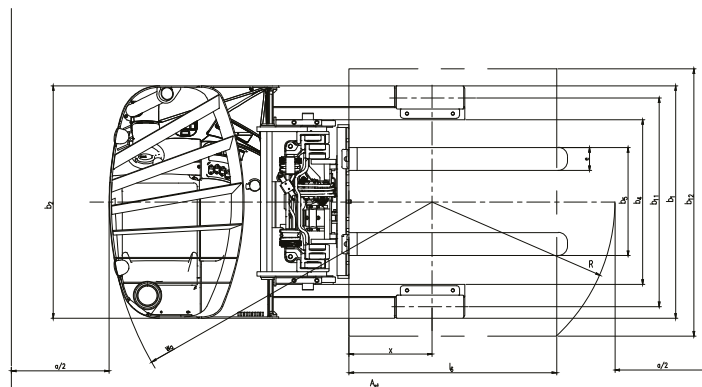
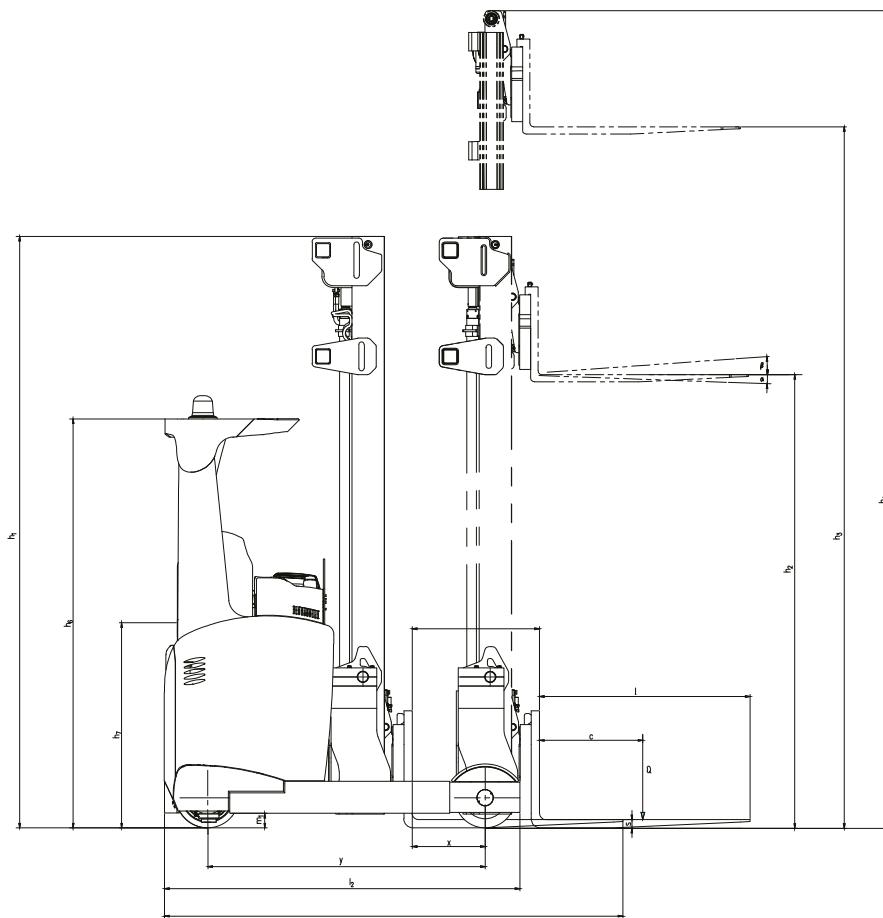


## Dados do fabricante e características de design

Características				
1.01	Fabricante		<b>CHL</b>	
1.02	Modelo		CQD20	
1.03	Número de configuração		GB2SHD	
1.04	Capacidade nominal	Q	kg	2000
1.05	Distância do centro de carga	C	mm	600
1.06	Modo de energia			<b>Bateria</b>
1.07	Modo de condução			<b>Sentado</b>
1.08	Saliência frontal	X	mm	381
1.09	Distância entre eixos	y	mm	1670
<b>Peso</b>				
2.01	Peso total (com/sem bateria)		kg	4455/3220
2.02	Avanço do eixo, sem carga, dianteiro/traseiro (garfo avançado)		kg	1915/2540
2.03	Avanço do eixo, sem carga, dianteiro/traseiro (garfo recolhido)		kg	2670/1785
2.04	Avanço do eixo, carregado, dianteiro/traseiro (garfo avançado)		kg	1350/5105
2.05	Avanço do eixo, carga, dianteiro/traseiro (garfo recolhido)		kg	2845/3610
<b>Pneus</b>				
3.01	Tipo de pneu			<b>Poliuretano</b>
3.02	Tamanho do pneu, frente			φ343x135
3.03	Tamanho do pneu, traseiro			φ330x135
3.04	Rodas, número frente/trás (x=rodas acionadas)			1x/2
3.05	Piso, traseira	b <sub>11</sub>	mm	1178
<b>Dimensões</b>				
4.01	Ângulo de inclinação do garfo (frente/trás)	α/β	°	2/4°
4.02	Altura (mastro abaixado)	h <sub>1</sub>	mm	3634
4.03	Altura de elevação livre	h <sub>2</sub>	mm	2611
4.04	Altura de elevação (padrão)	h <sub>3</sub>	mm	8500
4.05	Altura máxima, estendida (com encosto)	h <sub>4</sub>	mm	9523
4.06	Altura da proteção superior	h <sub>6</sub>	mm	2215
4.07	Altura do assento em relação ao SIP (ao solo)	h <sub>7</sub>	mm	1180
4.08	Comprimento total (com garfo)	l <sub>1</sub>	mm	2624
4.09	Comprimento total (sem garfo)	l <sub>2</sub>	mm	2096
4.10	Largura total	b <sub>1</sub>	mm	1270/1348
4.11	Tamanho do garfo: espessura x largura x comprimento	s/e/l	mm	40x122x1150
4.12	Porta-garfos, de acordo com ISO2328			2A
4.13	Distância entre os garfos, máximo/mínimo	b <sub>5</sub>	mm	244~724
4.14	Deslocamento lateral do garfo		mm	±75
4.15	Distância entre os braços de apoio	b <sub>4</sub>	mm	900
4.16	Distância de alcance	l <sub>4</sub>	mm	620
4.17	Distância ao solo (com carga, entre o mastro)	m <sub>1</sub>	mm	75
4.18	Largura do corredor de empilhamento em ângulo reto para paletes 1000 x 1200 mm no sentido do comprimento	A <sub>st</sub>	mm	2963
4.19	Largura do corredor de empilhamento em ângulo reto para paletes 800 x 1200mm no sentido do comprimento	A <sub>st</sub>	mm	3012
4.20	Raio de giro externo mínimo	W <sub>a</sub>	mm	1901
<b>Dados de desempenho</b>				
5.01	Velocidade de deslocamento (com carga/sem carga)		km/h	12/14
5.02	Velocidade de elevação (com carga/sem carga)		m/s	0.35/0.55
5.03	Velocidade de descida (com carga/sem carga)		m/s	0.5/0.5
5.04	Velocidade de alcance (com carga/sem carga)		m/s	0.1/0.1
5.05	Capacidade de subida máxima (com carga/sem carga)		%	10/15
<b>Bateria</b>				
6.01	Tensão/capacidade da bateria		V/Ah	48/775
6.02	Peso da bateria (mínimo/máximo)		kg	1235
6.03	Dimensão da caixa da bateria		mm	1220×427×784
<b>Motor e controlador</b>				
7.01	Alimentação do motor de condução		kw	8
7.02	Alimentação do motor de elevação		kw	12.5
7.03	Alimentação do motor de direção		kw	0.4
7.04	Modo de controle do motor de condução			MOSFET/AC
7.05	Modo de controle do motor de elevação			MOSFET/AC
7.06	Modo de controle do motor de direção			MOSFET/AC
<b>Dados de adição</b>				
8.01	Caixa de transmissão			<b>HELI caixa de transmissão especial</b>
8.02	Freio de serviço/freio de estacionamento			<b>Eletromagnético</b>

# Mastro de 3 estágios com visão ampla

Modelo de mastro	Altura máxima de elevação (mm)	Capacidade de carga (centro de carga 600mm) (kg)	Altura total do mastro (mastro abaixado) (mm)	Elevação livre (com encosto) (mm)	Peso de serviço (kg)	Ângulo de inclinação do mastro (°)
		CQD20-GB2SHD	CQD20-GB2SHD	CQD20-GB2SHD	CQD20-GB2SHD	
ZSM1000	10000	1700	4134	3111	4995	2°/4°
ZSM1200	12000	1100	4801	3778	5200	2°/4°



(45) 3306-8749



Av. Aracy Tanaka Biazetto, 6508 -  
Região do Lago, Cascavel - PR



Acesse nosso site e confira a linha  
completa de produtos:

[www.xelmaq.com.br](http://www.xelmaq.com.br)

