



EMPILHadeira GLP - SÉRIE K2C

Modelos:

CPQYD25-RC1K2C
CPQYD30-RC1K2C
CPQYD35-RC1K2C



VANTAGENS

- ✓ Produto mais confiável;
- ✓ Mais segurança e desempenho;
- ✓ Detalhes com alta performance;
- ✓ Mais agilidade e comodidade na operação;
- ✓ Com design que amplia o espaço interno;
- ✓ Volante otimizado para reduzir fadiga;
- ✓ Assento mais confortável para operação;
- ✓ Produto projetado para ter uma baixa manutenção;
- ✓ Peças com fácil substituição;
- ✓ Kit GLP desenvolvido para dar uma maior potência e economia de combustível;
- ✓ Estrutura compacta e com pequena deformação de carga;
- ✓ Estrutura projetada para melhorar a vida útil e baixo custo de manutenção.



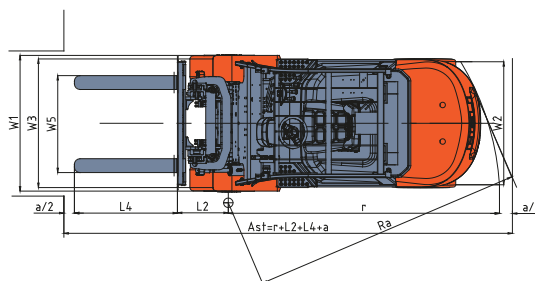
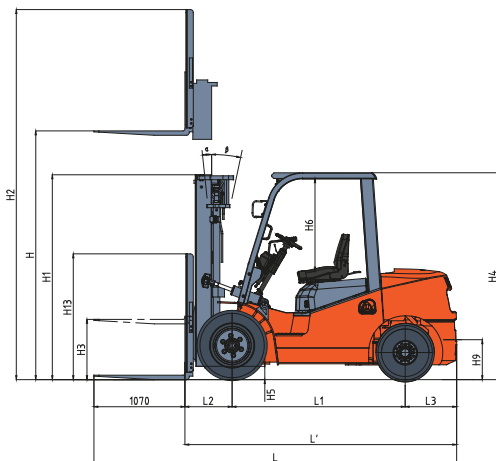
Características

		ANHUI CHL CO.,LTD					
1.01	Fabricante						
1.02	Modelo		CPQY(D)25	CPQY(D)30	CPQY(D)25	CPQY(D)30	
1.03	Capacidade nominal	kg	2500	3000	2500	3000	
1.04	Centro de carga	mm		500			
1.05	Modo de condução			GLP			
1.06	Tipo de energia			Seat-type			
Dimensões							
2.01	Altura de elevação (padrão)	H	3000				
2.02	Altura total do mastro (garfo no chão e mastro no vertical)	H1	2000	2070	2000	2120	
2.03	Altura máxima de elevação do garfo (com encosto)	H2	4030	4217	4030	4217	
2.04	Altura de elevação livre	H3	150	155	150	160	
2.05	Altura total (proteção superior)	H4	2170	2190	2170	2190	
2.06	Distância ao solo mínima (no mastro)	H5	115	135	115	135	
2.07	Distância da superfície do assento até a proteção superior	H6	1075	1075	1075	1075	
2.08	Altura do pino de tração	H9	290	310	290	310	
2.09	Altura do encosto (calculada a partir da superfície do garfo)	H13	1000	1182	1000	1177	
2.10	Comprimento total (com garfo/sem garfo)	(L/L')	3680/2610	3819/2740	3680/2610	3827/2754	
2.11	Base da roda	L1	1650	1750	1650	1750	
2.12	Saliência frontal	L2	465	479	465	484	
2.13	Saliência traseira	L3	495	520	495	520	
2.14	Largura total	W1	1160	1225	1160	1225	
2.15	Piso (piso dianteiro/piso traseiro)	(W3/W2)	970/970	1000/970	970/970	1000/970	
2.16	Faixa ajustável do garfo (a parte externa do garfo) (Max/min)	W5	1030/244	1060/250	1030/244	1060/250	
2.17	Raio de viragem mínimo (exterior)	r	2270	2400	2270	2400	
2.18	Raio de viragem mínimo (interior)	r'	35	80	35	80	
2.19	Largura mínima do corredor de empilhamento em ângulo reto	Ra	2290	2360	2290	2360	
2.20	Ângulo de inclinação do mastro (frontal/traseiro)	α / β	6°/12°	6°/12°	6°/12°	6°/12°	
2.21	Tamanho do garfo	L4xWxT	1070x122x40	1070x125x45	1070x122x40	1070x125x45	
Desempenho							
3.01	Velocidade máxima de deslocamento (carregado/descarregado)	km/h	18/19	18/19	18/19	19/19	
3.02	Velocidade de elevação (carregado/descarregado)	mm/s	400/420	455/480	500/550	400/420	
3.03	Velocidade de descida (carregado/descarregado)	mm/s	450/500	450/500	450/500	450/500	
3.04	Tração máxima na barra de tração (carregado/descarregado)	kN	20.2/13.4	20/17	20.6/14.7	21.2/15.5	
3.05	Nivelamento máximo (carregado/descarregado)	%	30/26	27/25	31/27	26/23	
Peso							
4.01	Peso total	kg	3645	4265	3645	4265	
4.02	Distribuição de peso carregado (dianteiro/traseiro)	kg	5433/712	6424/841	5433/712	6424/841	
4.03	Distribuição de peso sem carga (dianteiro/traseiro)	kg	1470/2175	1745/2520	1470/2175	1745/2520	
Roda e pneu							
5.01	Número da roda x = roda motriz (dianteiro/traseiro)		2X/2		2X/2		
5.02	Tipo de pneu (dianteiro/traseiro)		Pneu pneumático		Pneu pneumático		
5.03	Tamanho do pneu (dianteiro/traseiro)		7.00-12-12PR/6.00-9-10PR	28x9-15-14PR/6.5-10-10PR	7.00-12-12PR/6.00-9-10PR	28x9-15-14PR/6.5-10-10PR	
5.04	Freio de serviço		Pedal hidráulico		Pedal hidráulico		
5.05	Travão de mão		Alavanca manual mecânica		Alavanca manual mecânica		
Dispositivo de controle de acionamento e transmissão							
6.01	Bateria (tensão/capacidade)	V/Ah	12/60		12/60		
6.02	Modo do motor		GCT K21		GCT K25		
6.03	Potência nominal do motor	kW/rpm	31.2/2200		37.4/2400		
6.04	Torque nominal do motor	Nm/rpm	143.7/1600		176.5/2400		
6.05	Número do cilindro do motor-borecurso		4.89x83		4.89x100		
6.06	Deslocamento do motor	L	2.065		2.488		
6.07	Capacidade do tanque de combustível do motor	L	70		70		
6.08	Marchas de mudança da caixa de transmissão (tipo dianteiro/traseiro)						1-1Power Shift T/M / 2-2 Câmbio Manual T/M

MASTRO DE 3 ESTÁGIOS COM VISÃO AMPLA

Modelo do Mastro	Altura máxima de elevação mm	Capacidade de carga (centro de carga 500mm)(kg)				Altura total do mastro (garfo ao solo) (mm)			Altura de elevação livre (com encosto) (mm)			Peso de serviço (kg)				Ângulo de inclinação do mastro (°)
		2t	2.5t	3t	3.5t	2-2.5t	3t	3.5t	2-2.5t	3t	3.5t	2t	2.5t	3t	3.5t	
ZSM470	4700	1720 +1800	2000 +2300	2650 +2800	2700 +2900	2165	2230	2230	1165	1000	1050	3600	4005	4560	4800	6/6

Nota: (1) *Representa a capacidade nominal quando o pneu dianteiro é duplo.
 (2) Quando o pneu dianteiro do caminhão 3-3.5T é duplo, o peso de serviço do caminhão é o peso da tabela mais 110kg.



(45) 3306-8749



Av. Aracy Tanaka Biazetto, 6508 -
Região do Lago, Cascavel - PR



Acesse nosso site e confira a linha
completa de produtos:

www.xelmaq.com.br

