

תאריך	תפוצה
24.11.14	
תאריך	עדכונים

לעיון | לאישור | למכרה | לביצוע

המבצע אחראי לבידיקת המידות ולהתאמתן במקום על המבצע לבקר את כל המידות ועל כל סטת או אי התאמתה יש להודיע למתכנן או לאתר המבצע תוך 48 שעות מראש. ע"י קונסטרוקטור אחראי באחריות מלאה ובלתי חוזרת על המבצע. אין לבצע כל עבודה ע"פ תכנית זו ללא רשות בניה בתוקף. רכוש הפרטי של המתכנן, אין לעשות כל שימוש בתוכנית ללא אישורו של המתכנן.

אין לבצע עבודות ע"פ מדידה בשטח.

פרט מס' 1
סבכת פלדה

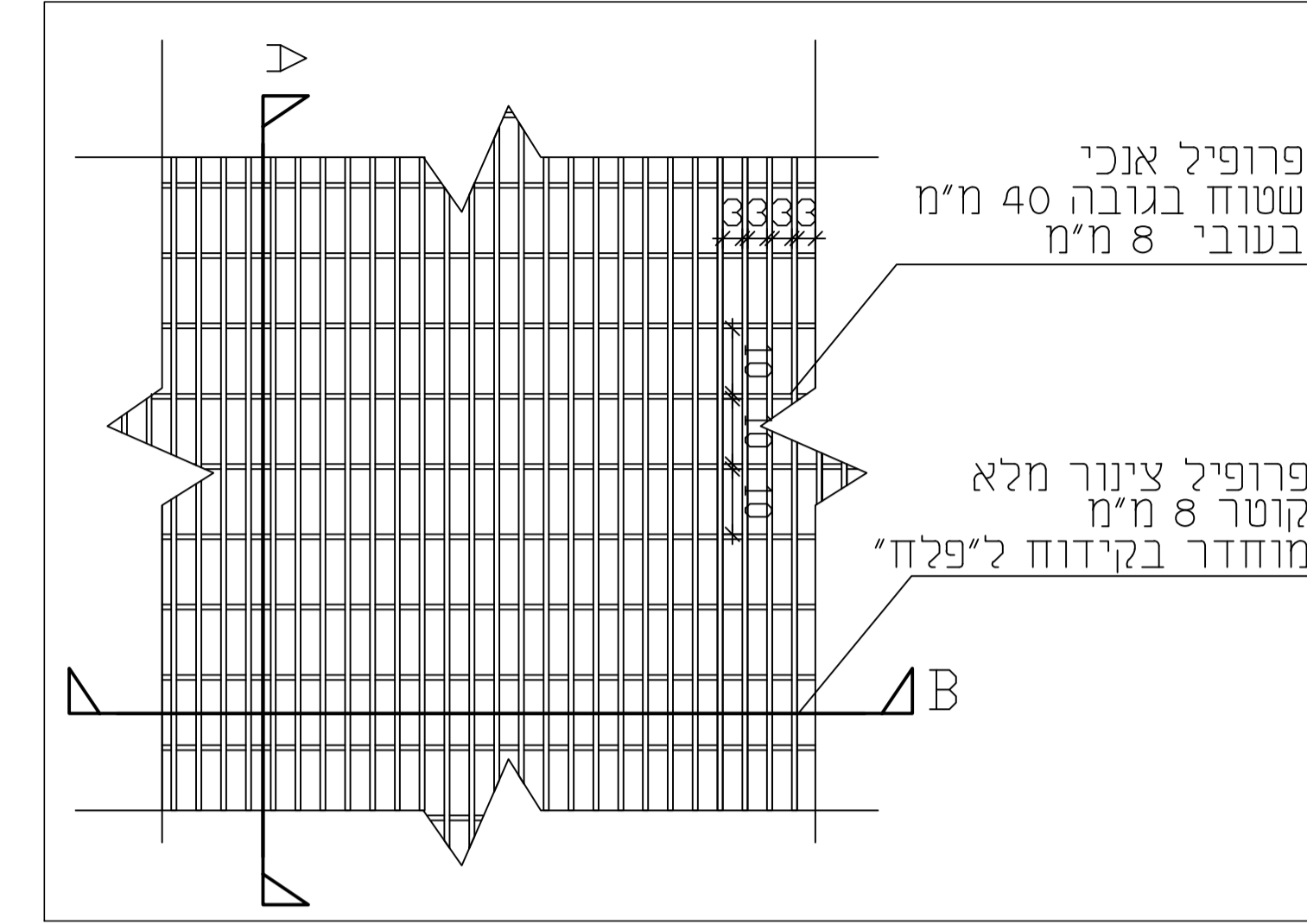
פרט מס' 2
משטח דק איפאה

פרט מס' 3
מעקה כבלים עם מדף עץ

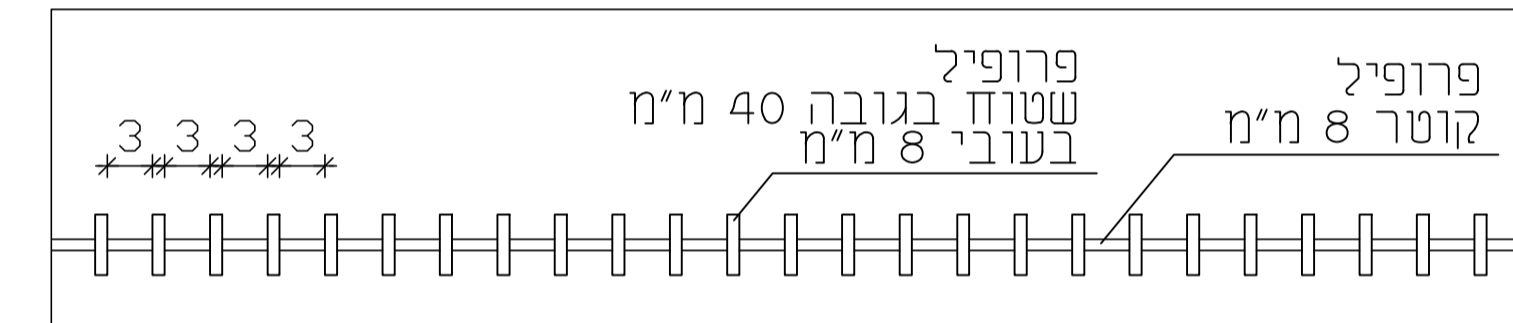
שם נליין סרוסטי ומיקום: Shmaya Shalev
 תאריך עבודה: 28/12/2015
פרויקט: סוטיא הקדומה- הגשת בית הכנסת
תוכנית: נליין פרטים מס' 1
מס' פרויקט: 1870 | **קנה מידה:** 1:50
מהדורה 1 | **נליין 3**
 מתכנן אחראי: מתחם שיזין | **ביקור:** עמי גברמן
עמי הכירצטן אדריכלים
 אילנות 65 גוש טיימן
 חשוקי 445415 | טל: 052-4444444 | E-mail: amir@emichiratz.com

פרט מס' 1

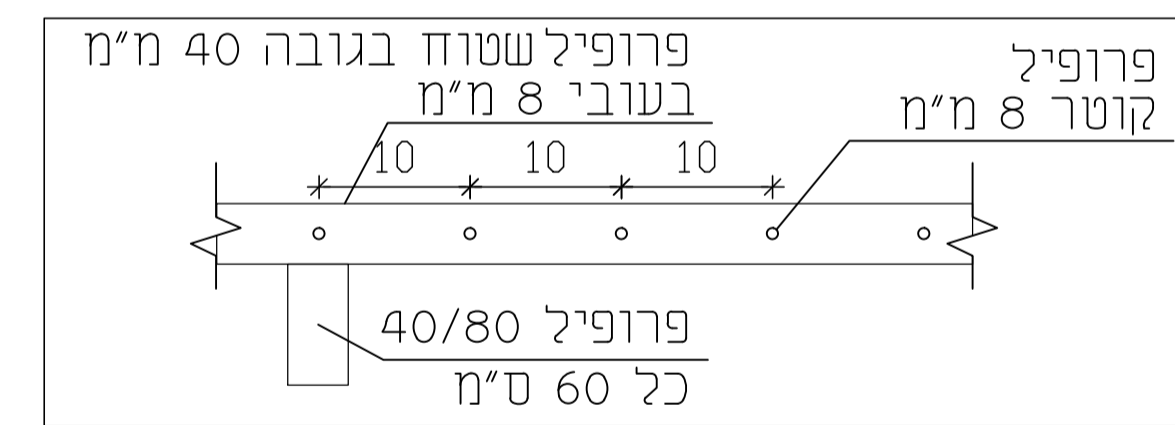
סבכת פלדה



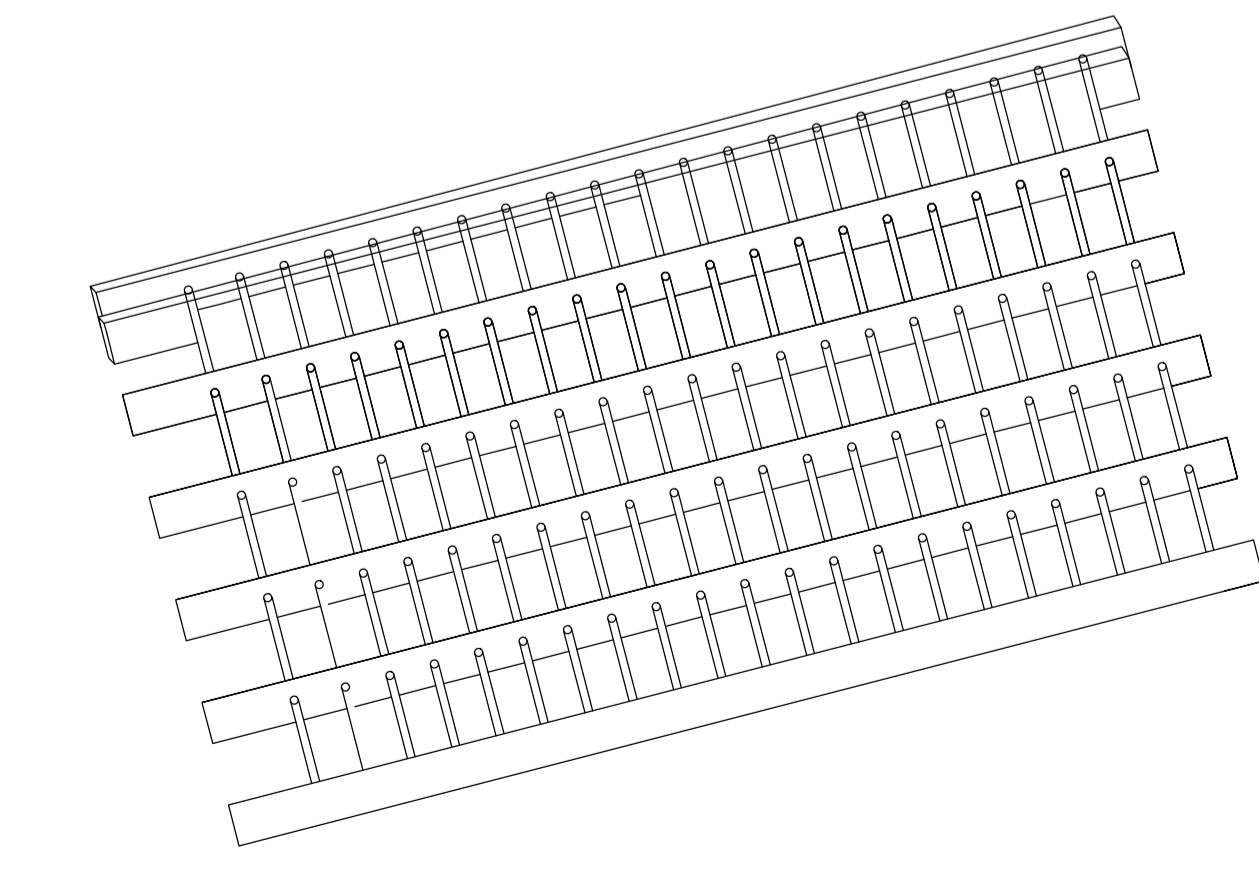
תכנית הסבכה 1:10



חתך B 1:5



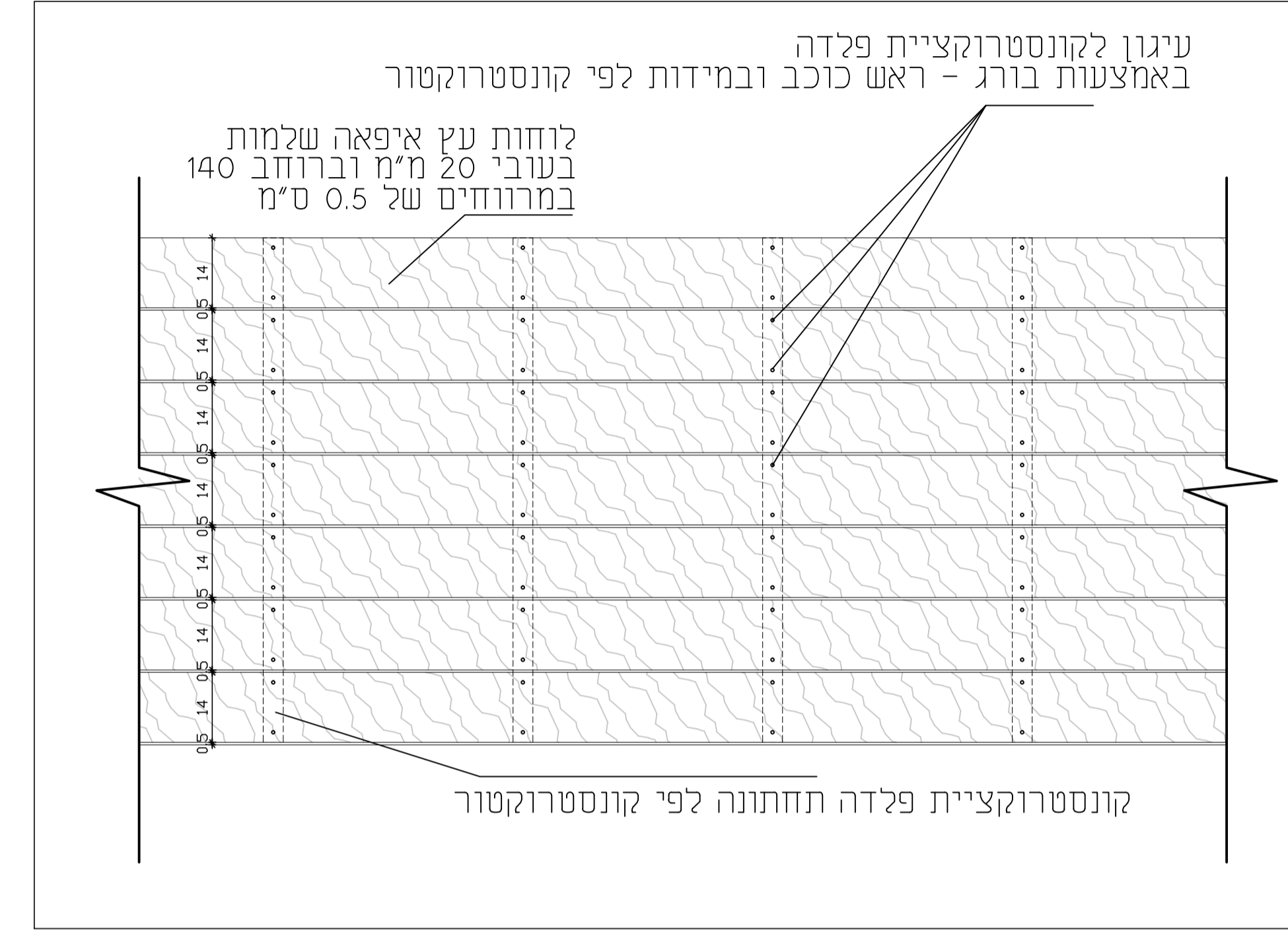
חתך A 1:5



איזומטריה

פרט מס' 2

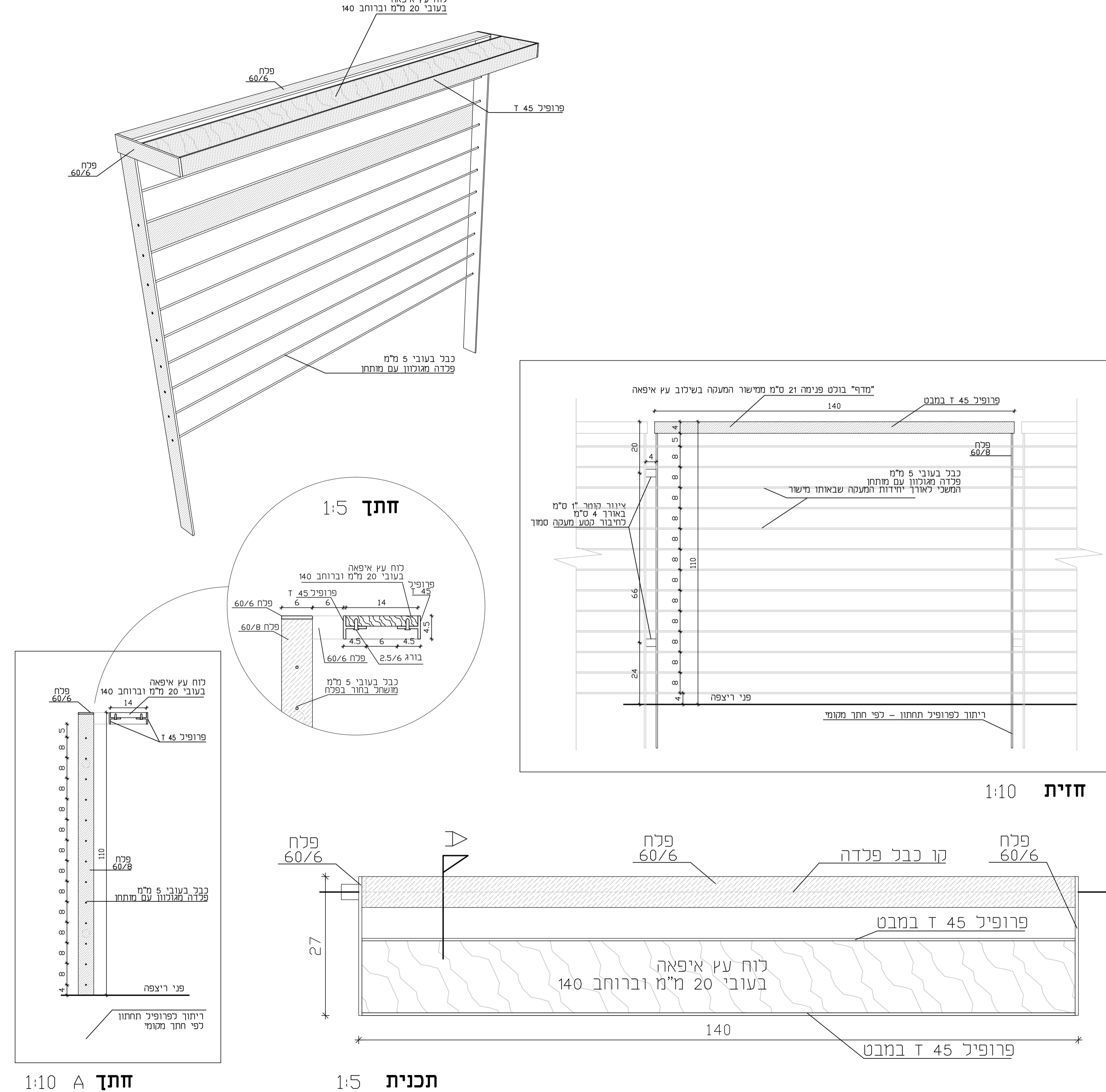
משטח דק איפאה



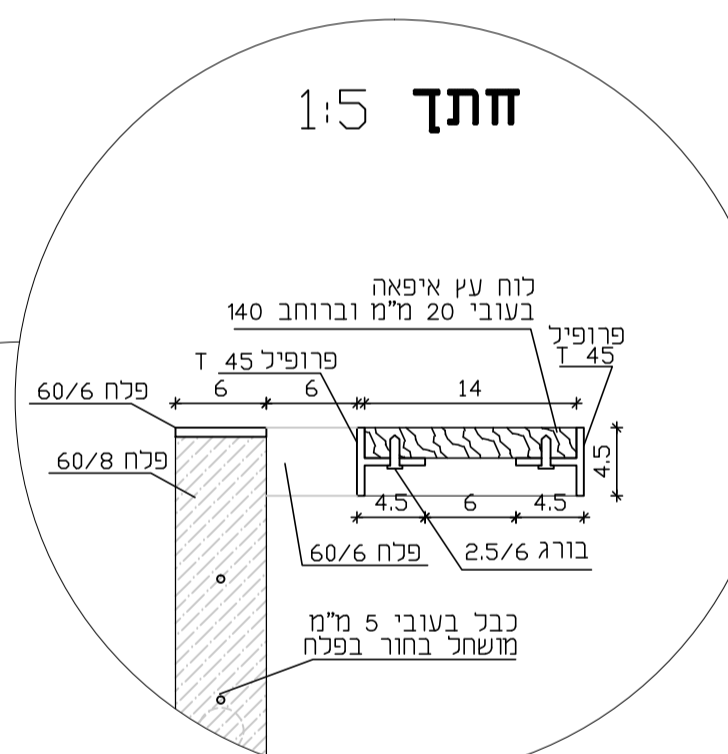
תכנית 1:10

פרט מס' 3

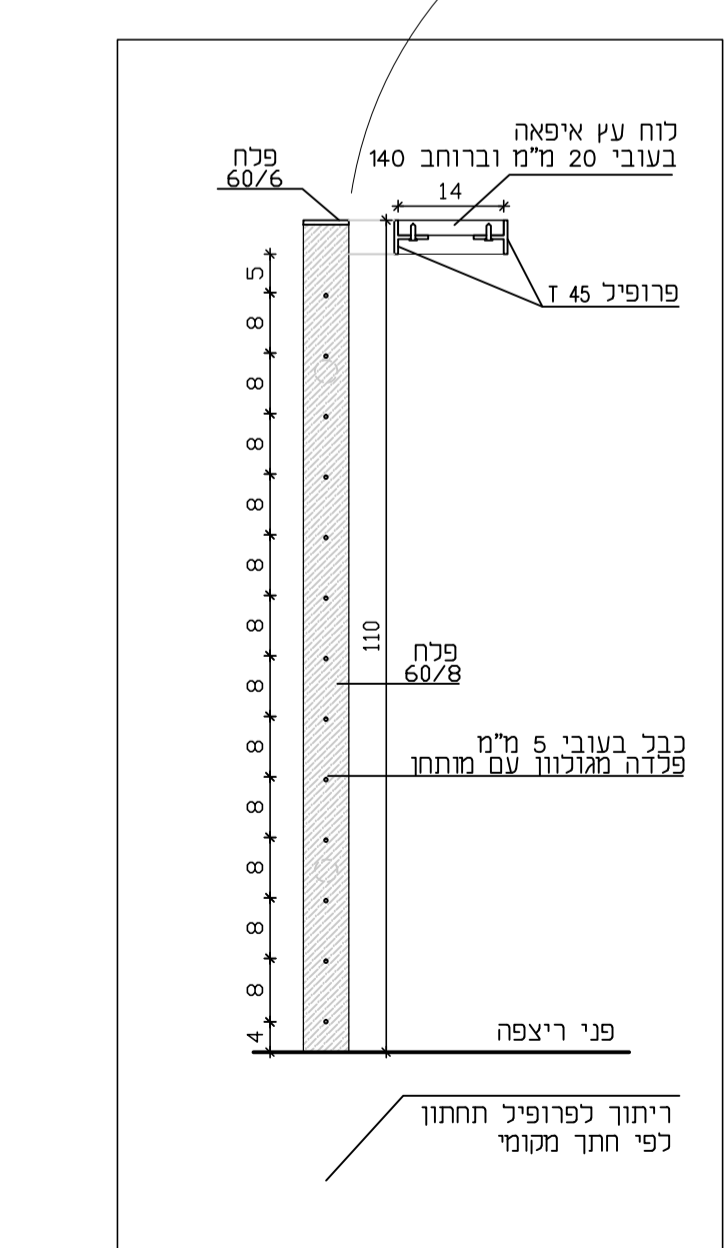
מעקה כבלים עם מדף עץ



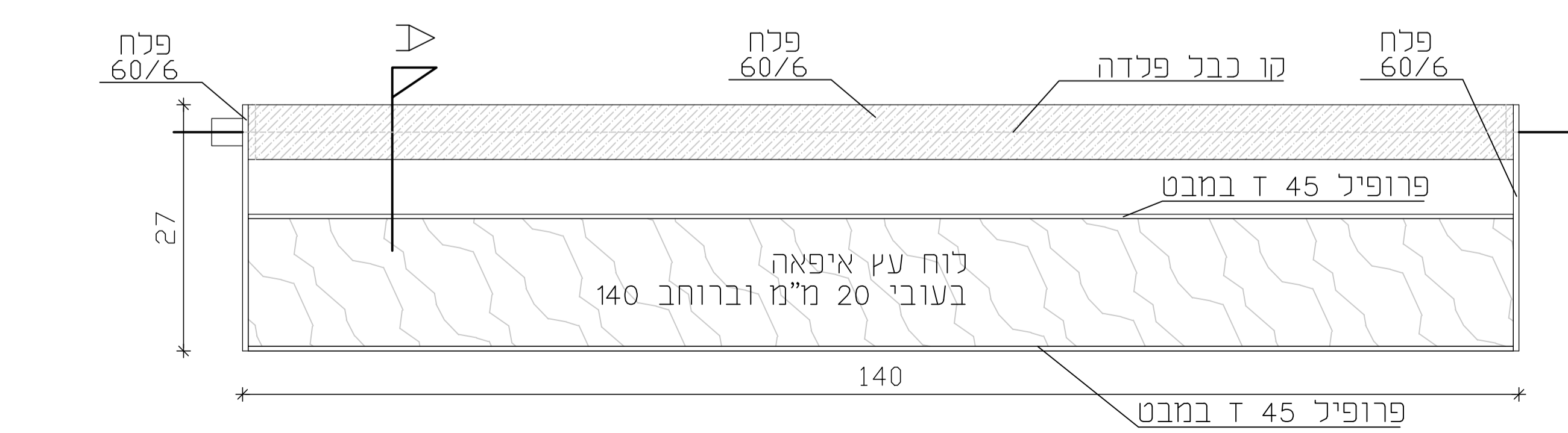
חזית 1:10



חתך A 1:10

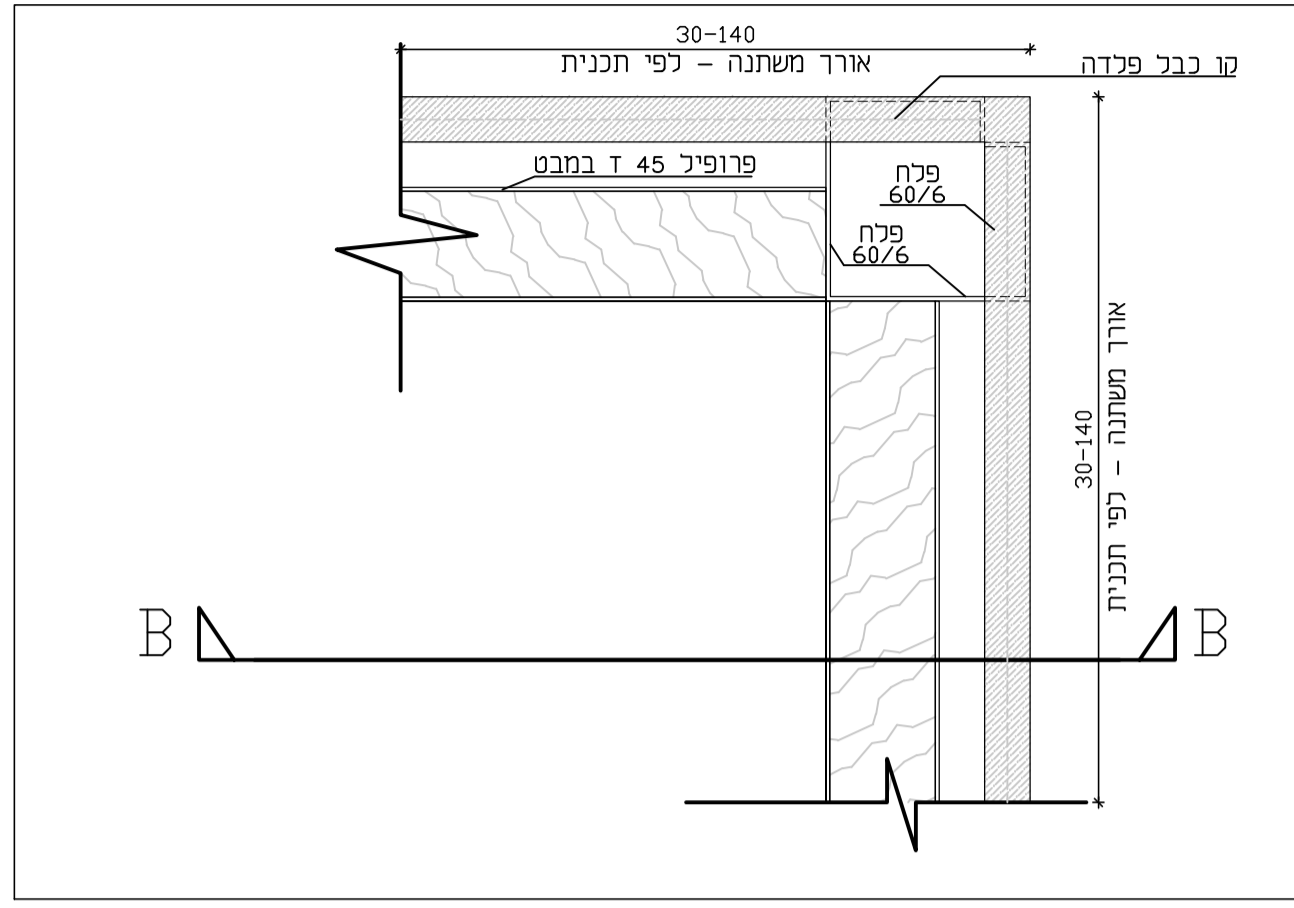


חתך A 1:10

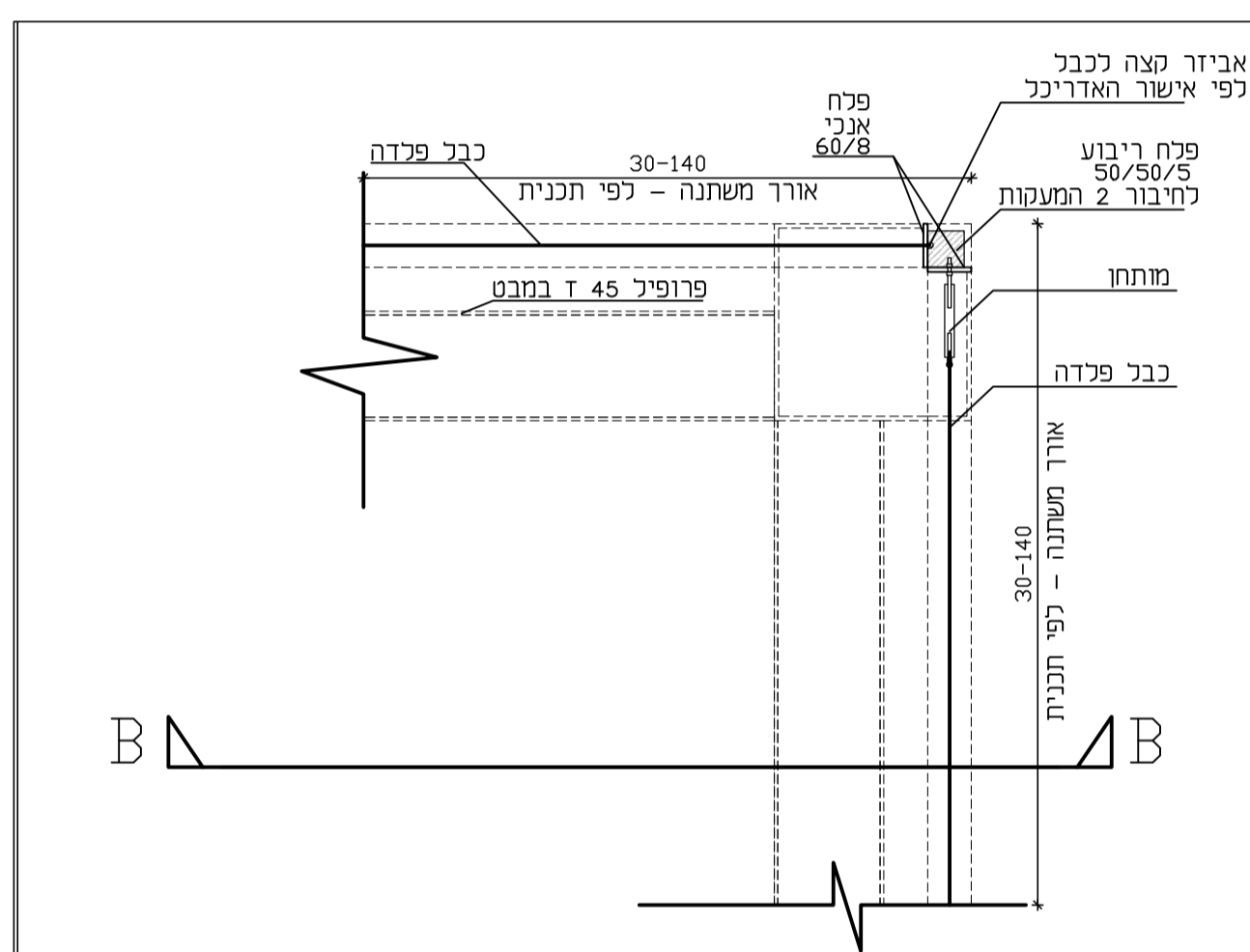


תכנית 1:5

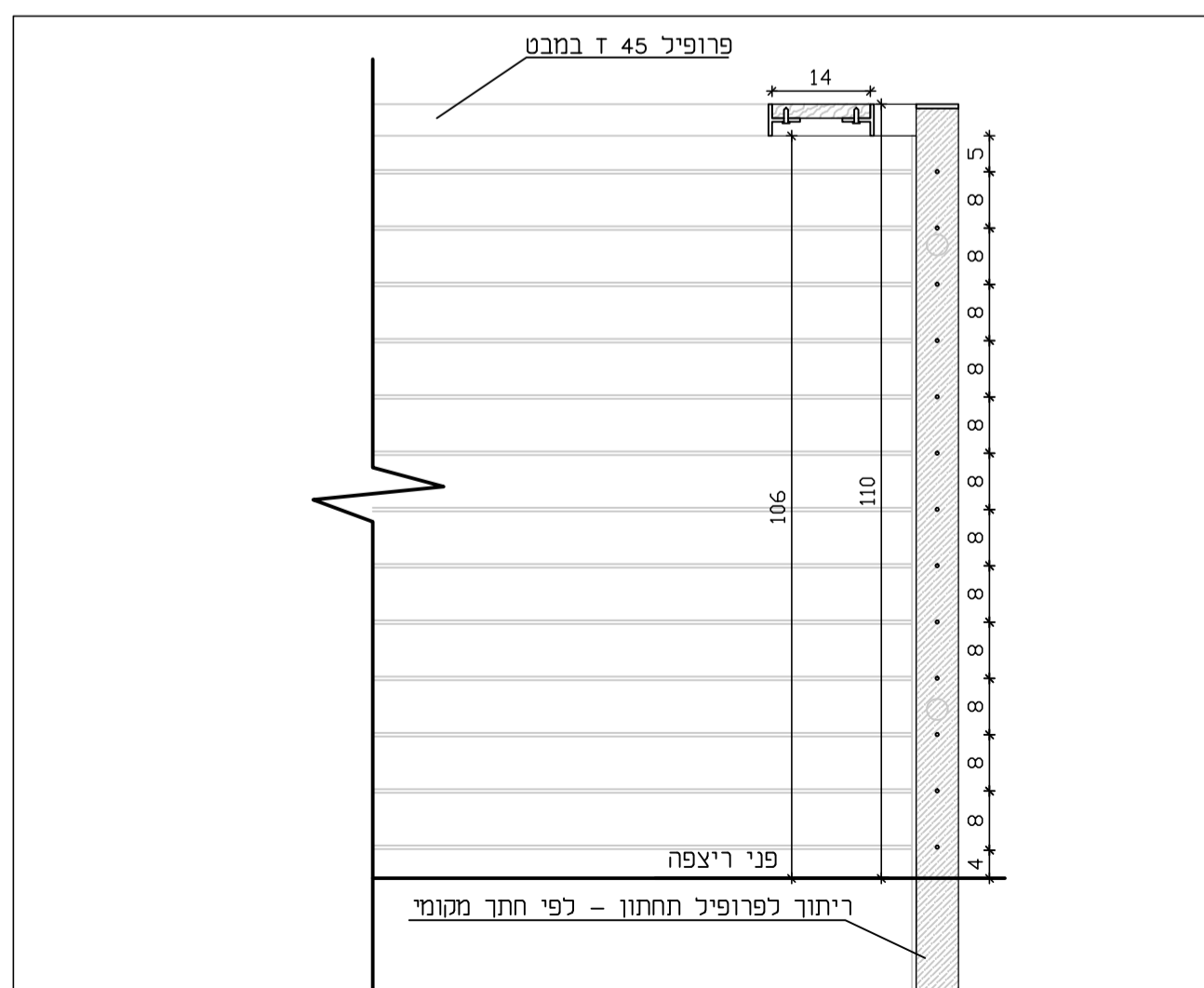
חיבור פינה במעקה כבלים עם מדף עץ



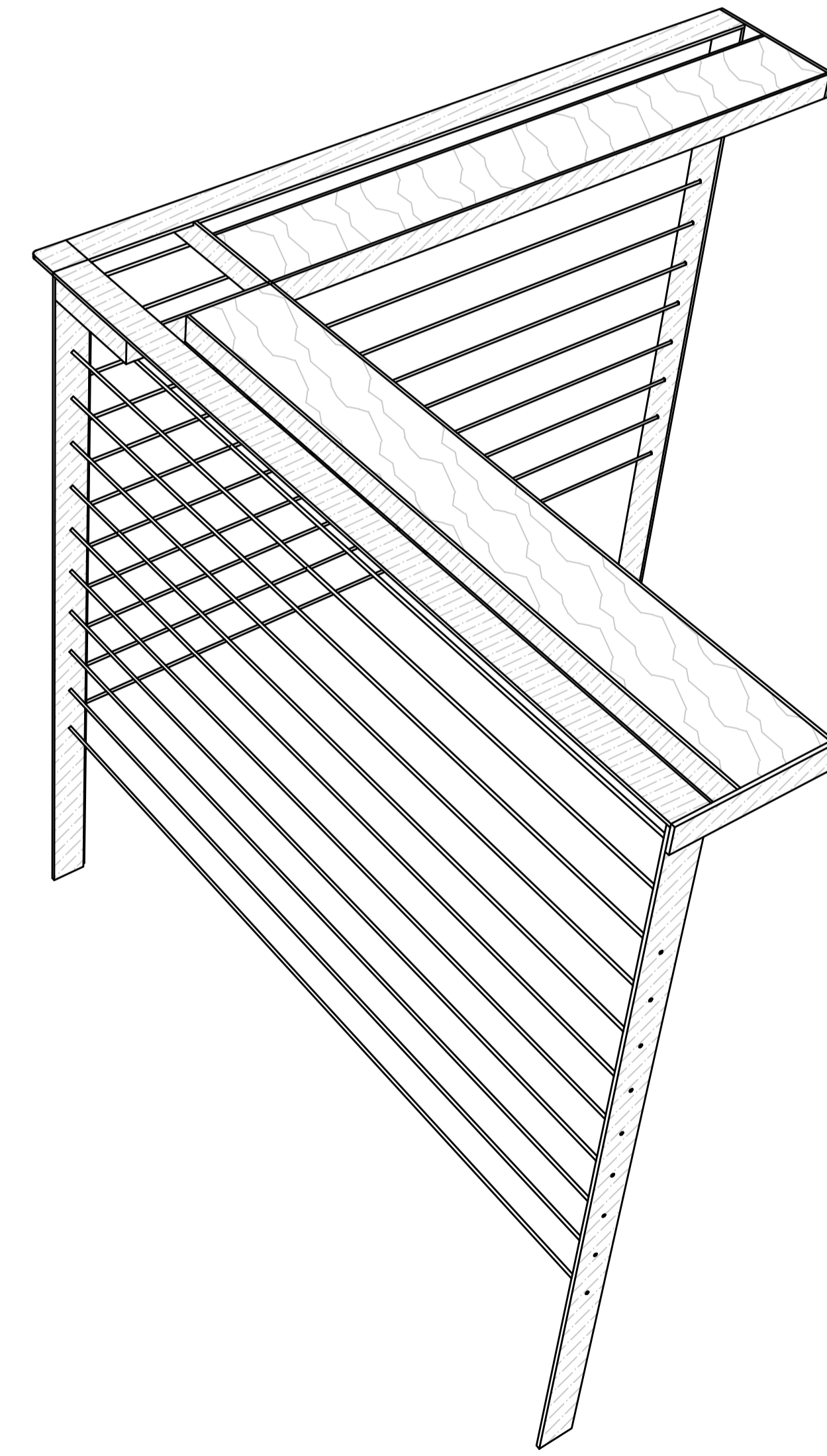
תכנית 1:10



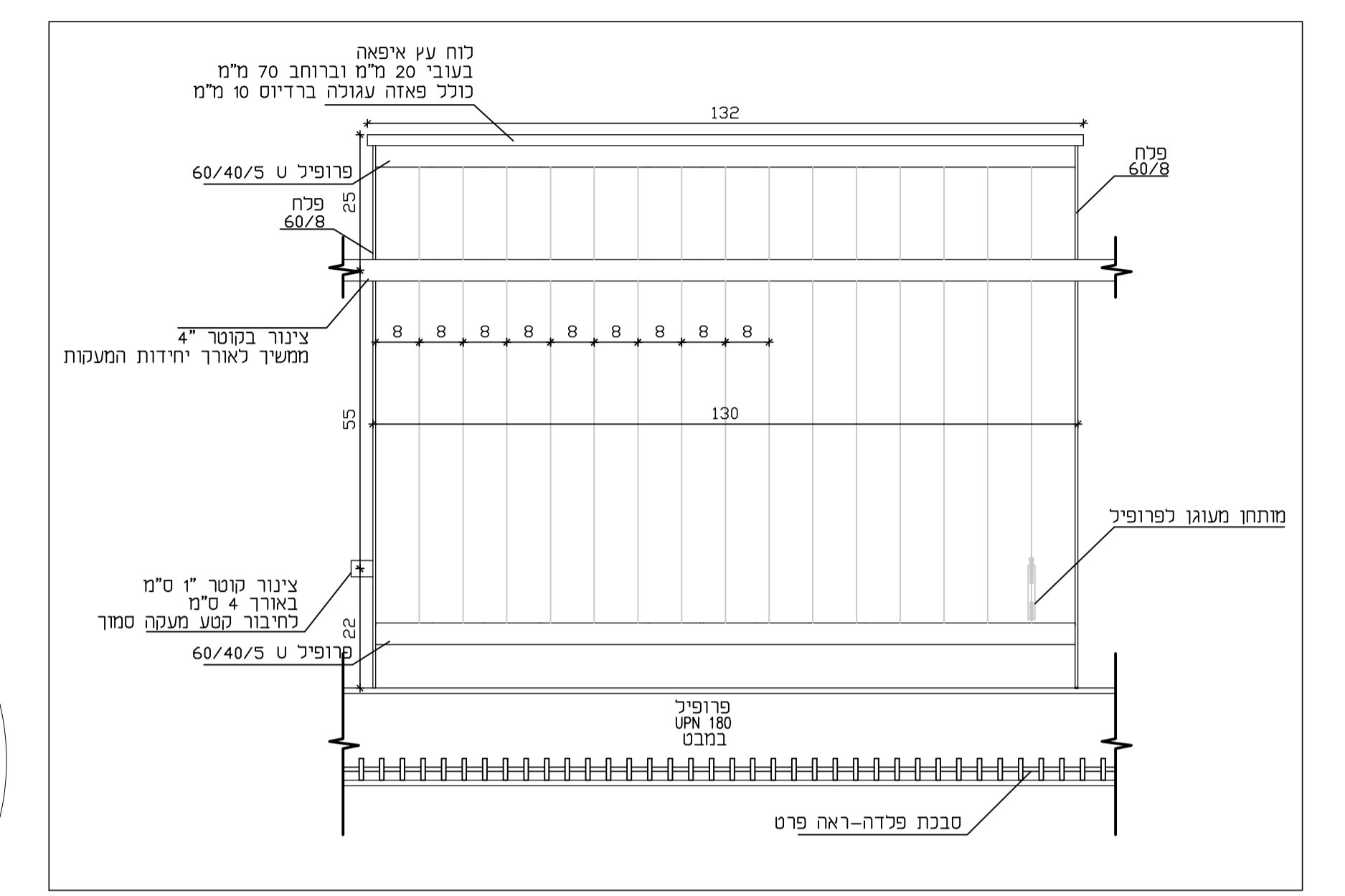
חתך אופקי 1:10



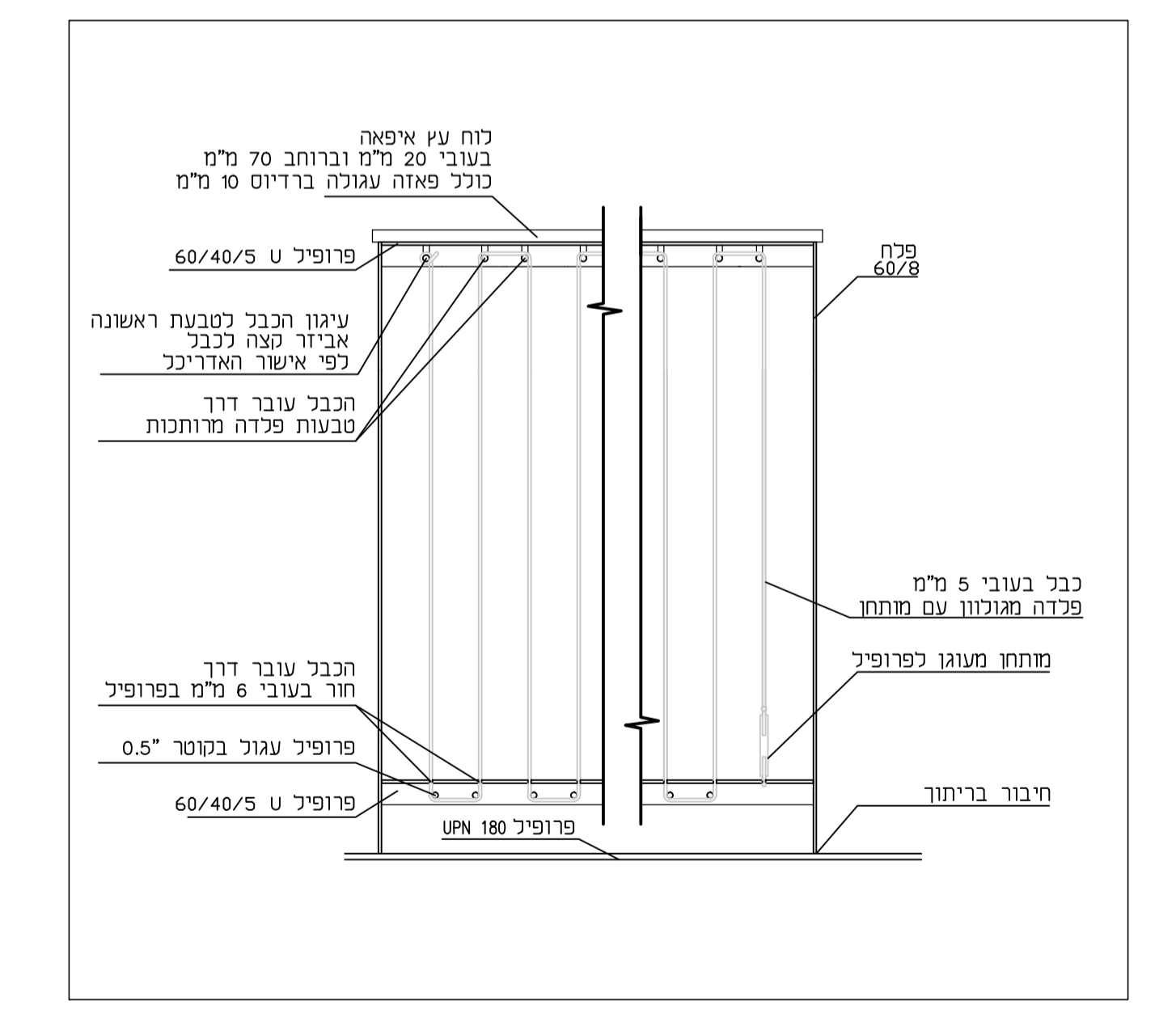
חתך B 1:10



פרט מס' 4 מעקה כבלים אנכי עם מאחז יד

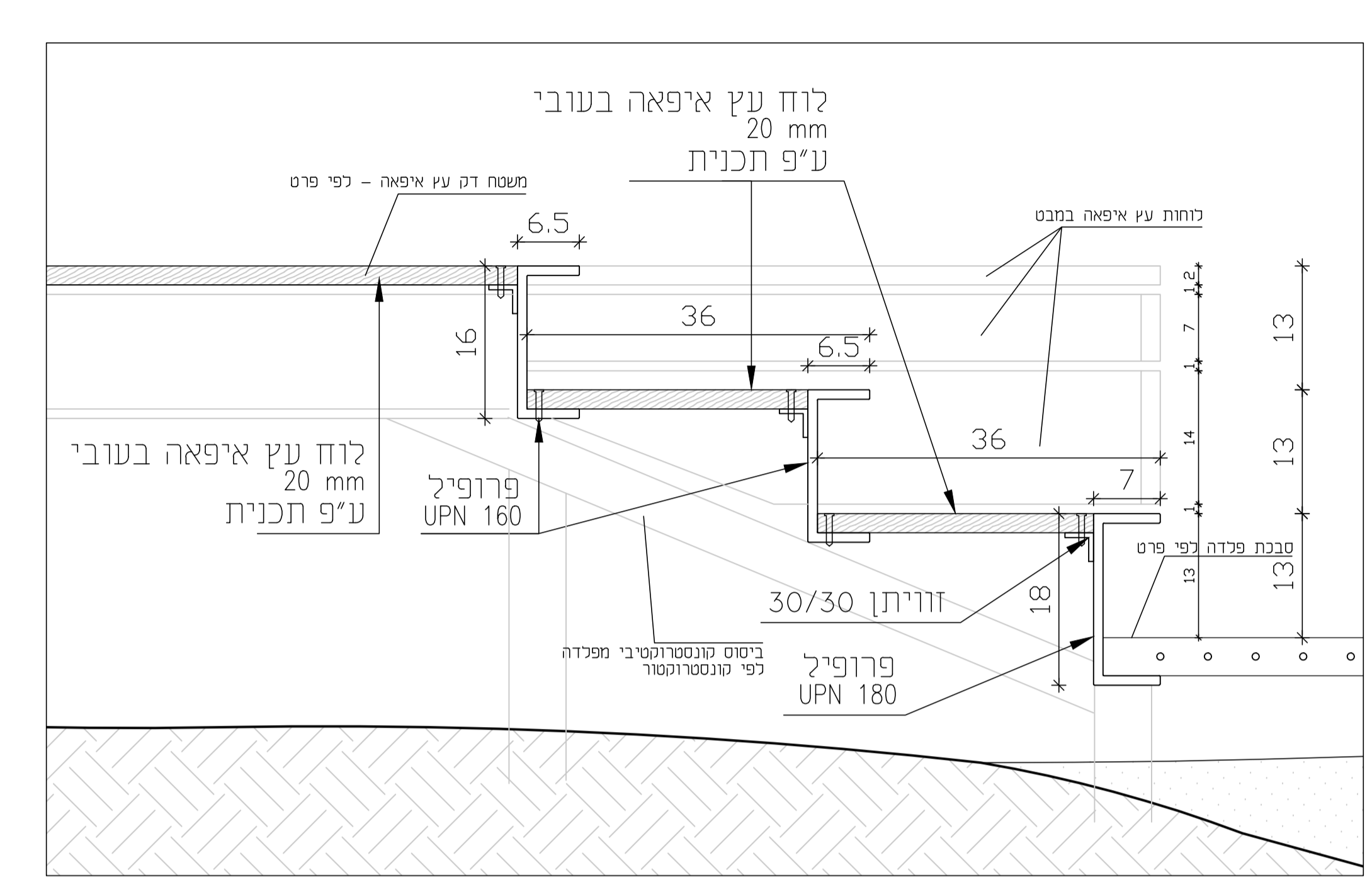


חזית 1:10

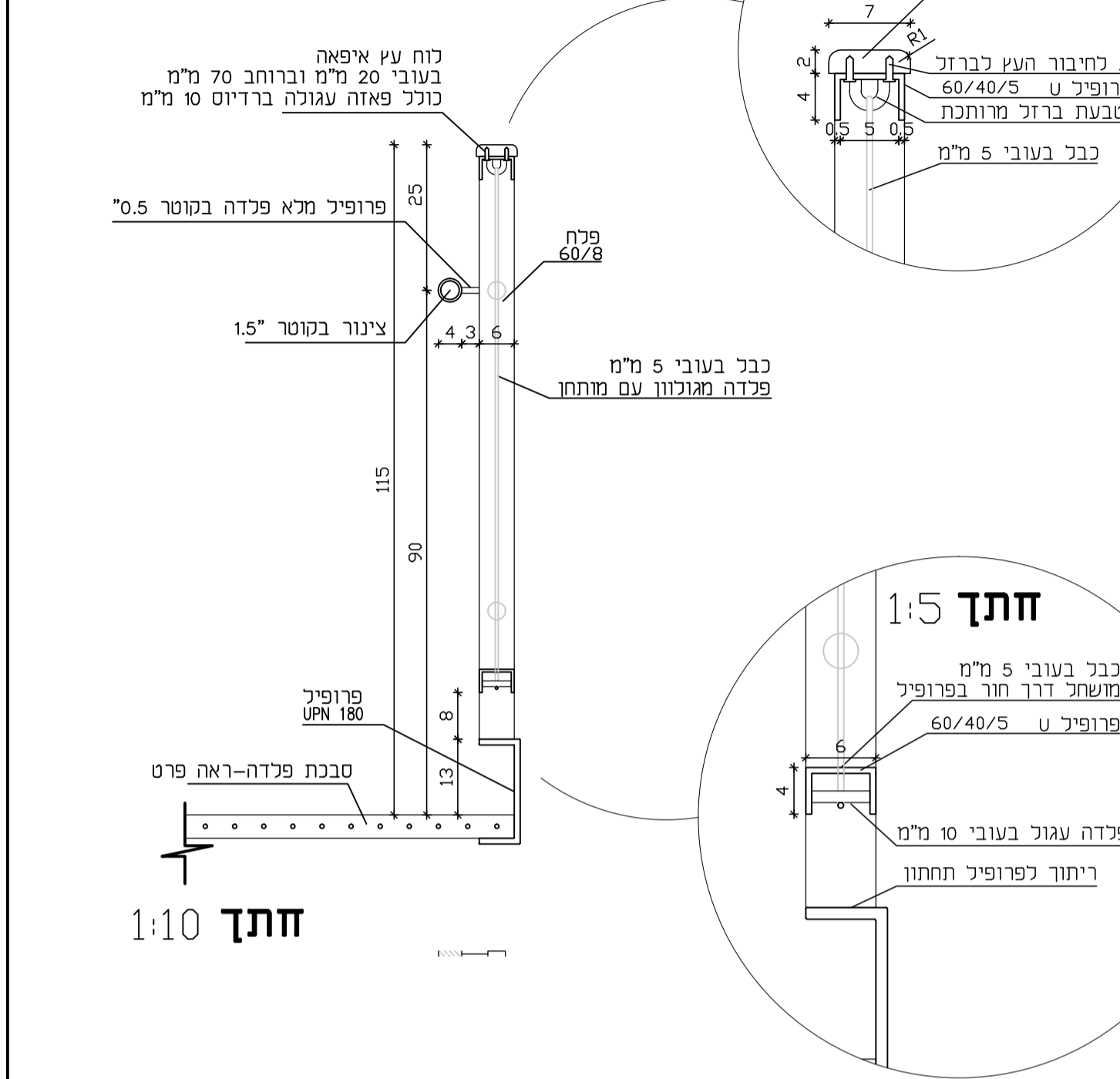


סכמת השקלת הכבל 1:10

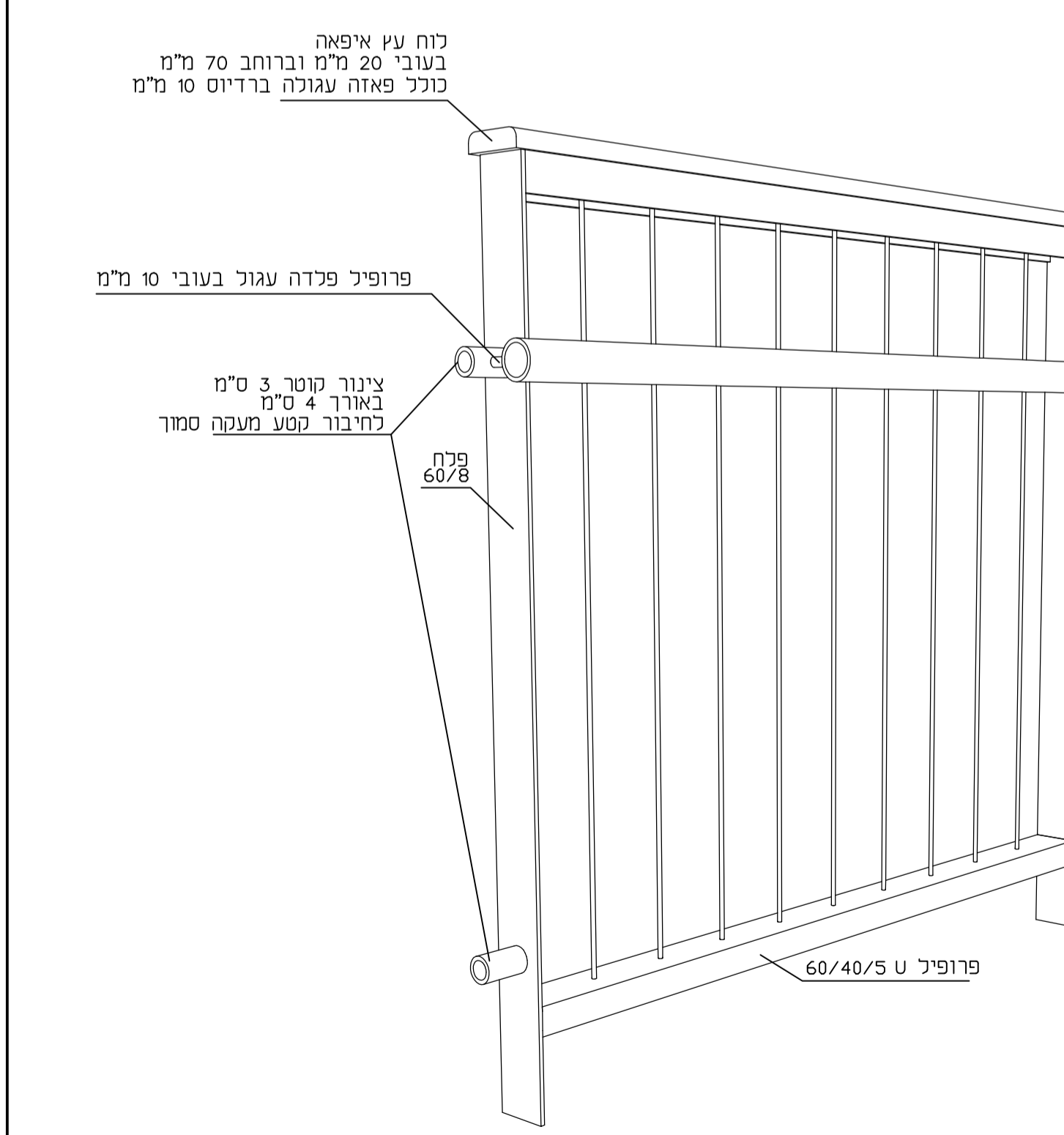
פרט מס' 5 מדרגות עץ ופלדה למשטח דק איפאה



חזת 1:5

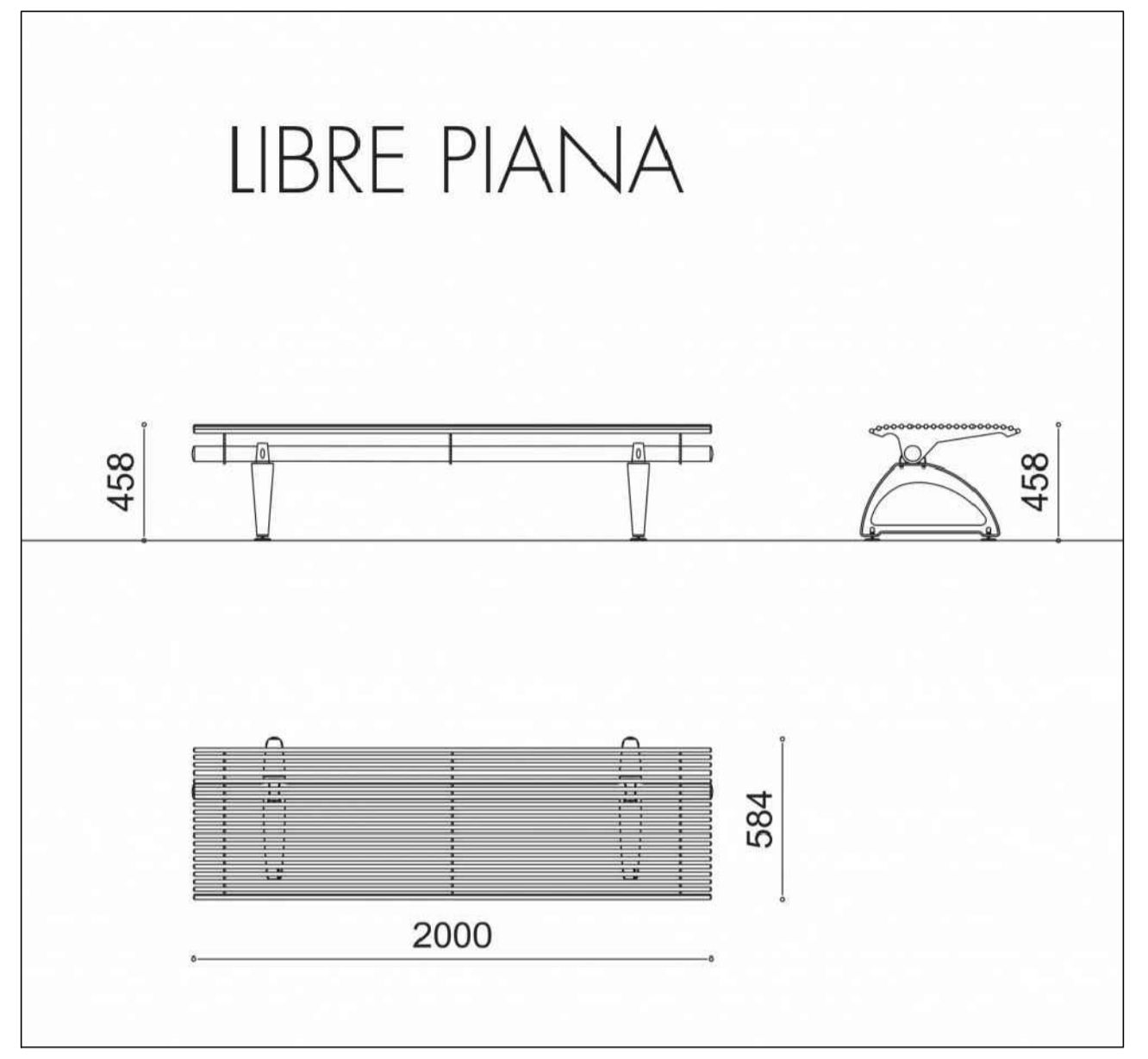


חזת 1:10

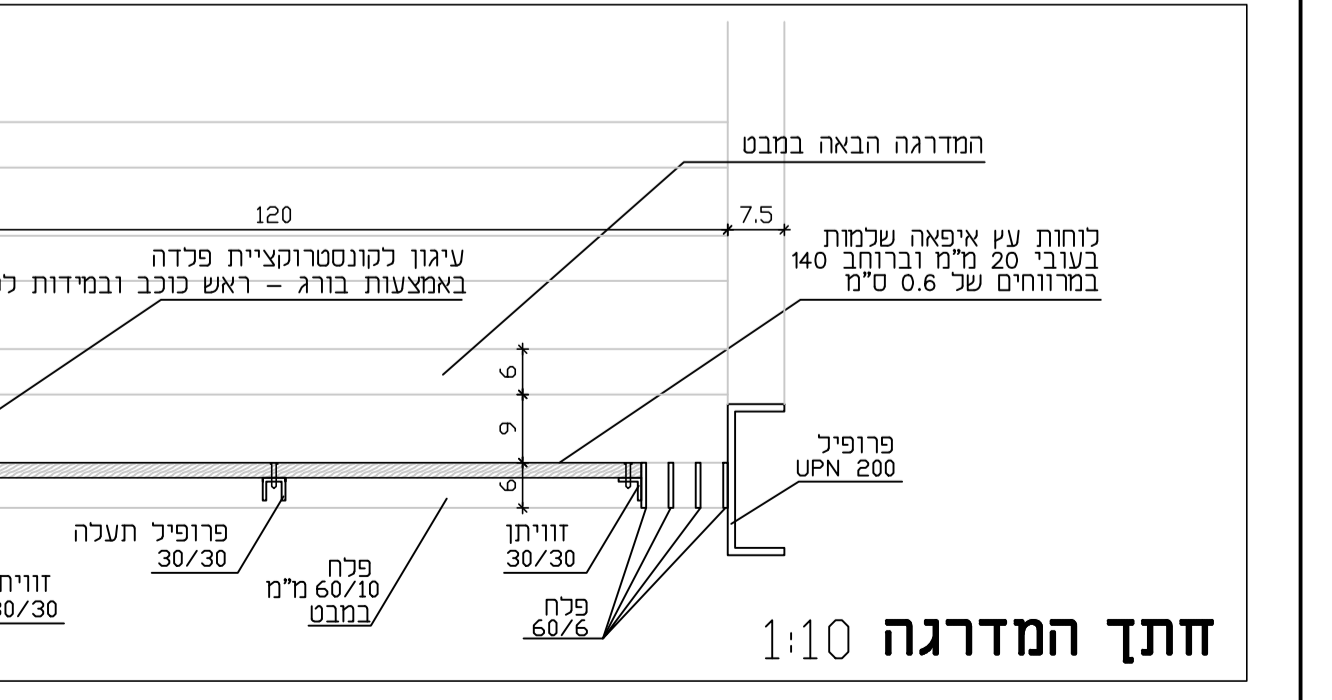
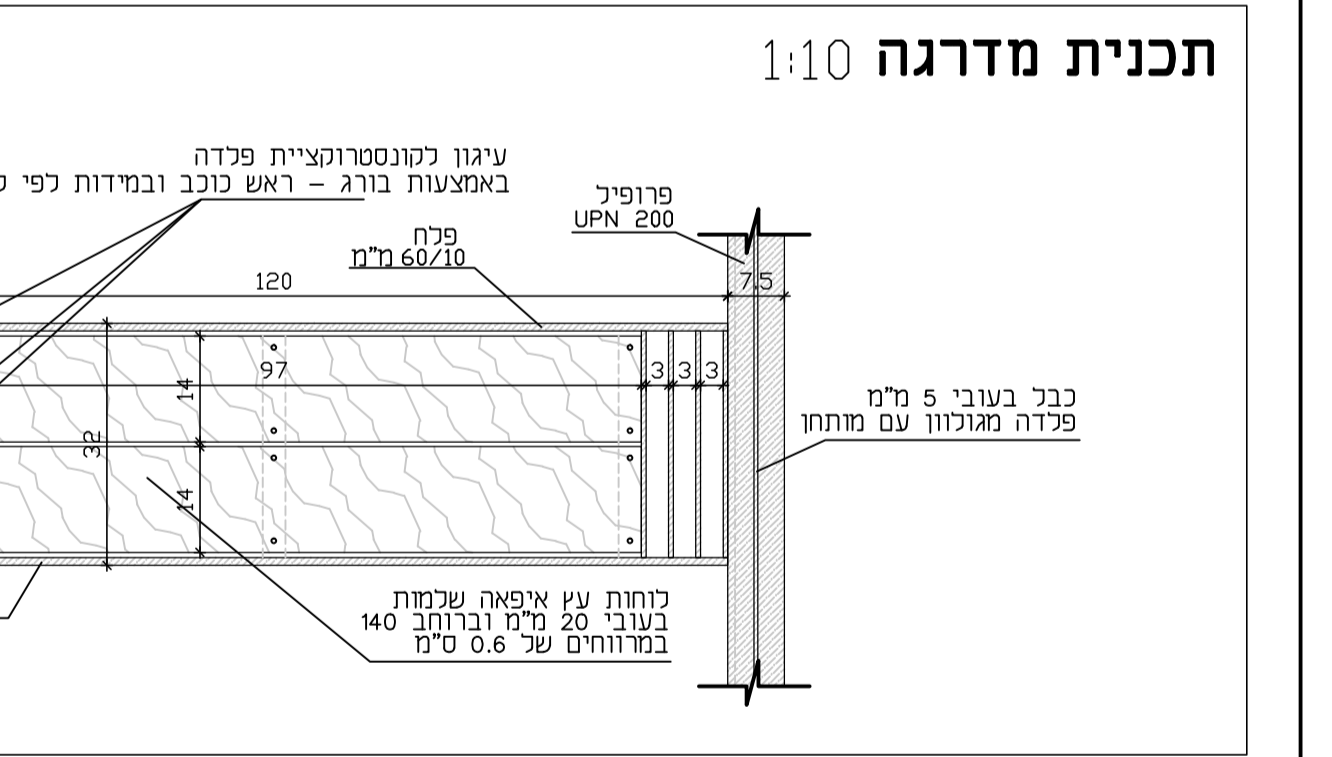
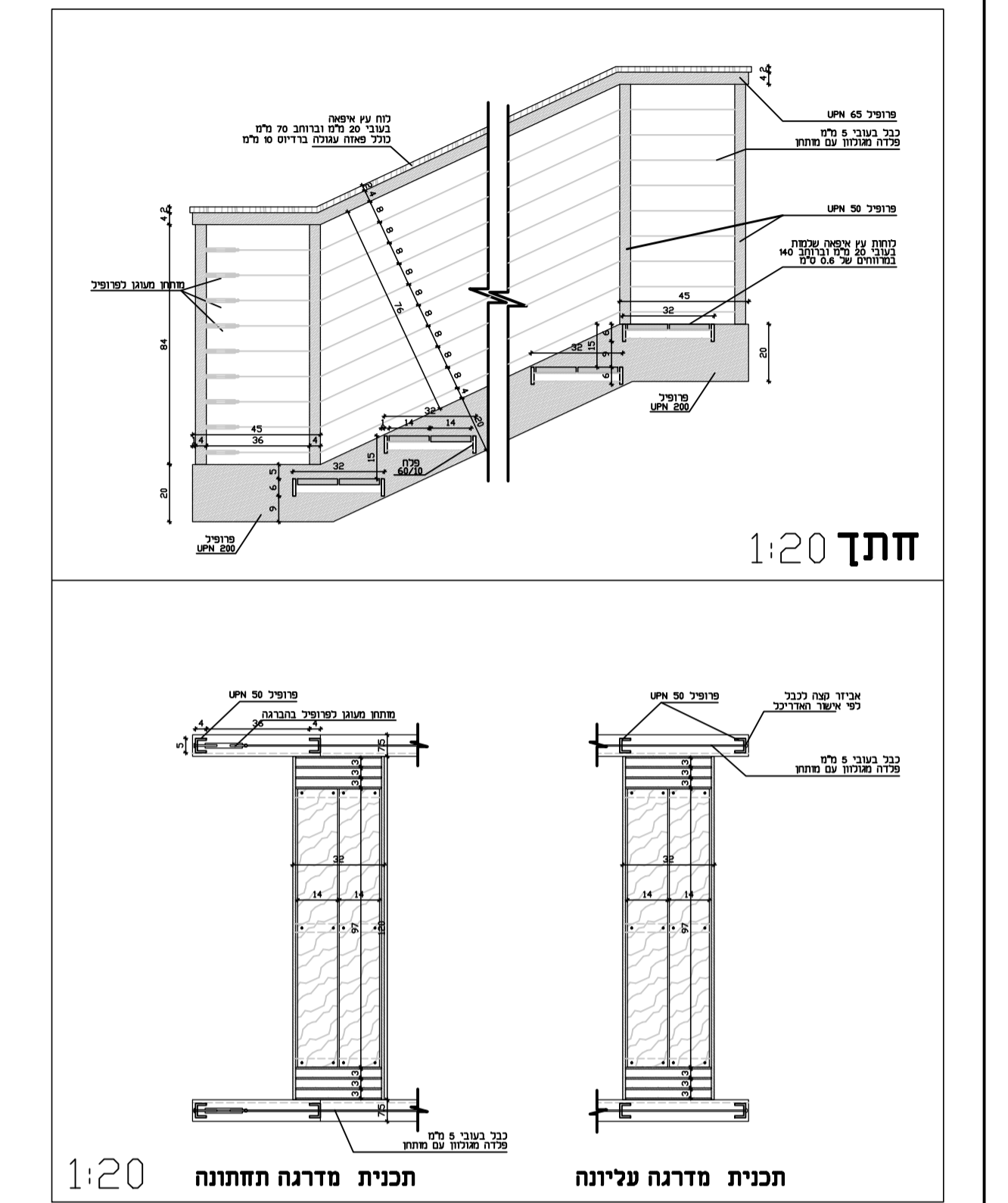


חזת 1:10

פרט מס' 6 ספסל ישיבה של חברת libre דגם PIANA



פרט מס' 7 עמוד גוף תאורה משולב בפרופיל פלדה



פרט מס' 8 עמוד גוף תאורה



הדמיה

תאריך	24.11.14
תפוצה	
תאריך	
עדכונים	

לעיון | לאישור | למחזור | לכביצות

המבצע אחראי לכדיקת הידוות ולהאמתן במקומו על התבצע לבגור את כל הידוות ועל כל שעות או אי החמאה יש לרודיע למחנן ! כל עובדי תבדה והאשר ע"י מונסטרוקטור אחראין באחריות מחר הפרויקט והמבצע המבצע אין לבצע כל עבודה ע"פ תכנית זו ללא היתר בנה בר תקיף והתכנית הן רכוש הפרטי יש המחנן, אין לעשות כל שימוש בתוכנית ללא אישור של המחנן.

אין לבצע עבודות ע"פ מדידה בשרטוט!

פרט מס' 4 מעקה כבלים אנכי עם מאחז יד
פרט מס' 5 מדרגות עץ ופלדה למשטח דק
פרט מס' 6 ספסל ישיבה של חברת "ליברה"

שם גליון **סדרות** ומיקום: Shimaya Shalev
 תאריך עדכון: 28/12/2015

פרויקט: סוסיא המדומה- הגנשת בית הכנסת
תוכנית: גליון פרטים מס' 2

מספר פריימרי: 1870 **קנה מידה**: 1:50

מחזור 1 **גליון** 4

מתכנן אוראי: מנחם שיינר **ביקור**: עמי גיצרצון

עמי גיצרצון אדריכלים
 אינז'ינר ע"מ גונו עינין
 052-5475441-5475442-5475443-5475444-5475445