

# 1. Umluft-Einbaukühlungen

Gerader Einbau



1

## Gastro-Snack®

Universell verwendbar – im Gastro-Norm-Maß

**WiHA**  
**FRISCHE-SYSTEM**  
(Sonderzubehör)  
Patentrechtlich geschützt

**WiHA**  
**LONG-LIFE**  
Längere Lebensdauer  
des Kälteaggregates

**WiHA**  
**MOVE-DOWN**  
Patentrechtlich geschützt

**WiHA**  
**MOVE-AWAY**  
Patentrechtlich geschützt

**WiHA**  
**SPLIT-CONTROL**  
(Sonderzubehör)  
Flaches herausnehmbares  
Bedienteil



Abb.: Einbaubeispiel Gastro-Snack

**Bevorzugte Anwendung:**  
Zum Kühlen von Speisen in GN-Behältern,  
Kuchenstücken, Snacks, Salatschalen,  
Getränkeflaschen, etc.  
(Tiefe der GN-Behälter: 100 mm oder 150 mm. Zur einwandfreien Kühlung  
dürfen die Waren nicht aus der Kühlwanne herausragen.)



### Längere Frische durch patentiertes FRISCHE-SYSTEM

- Längere Lebensdauer des Kälteaggregates (LONG-LIFE)
- Hygieneboden
- 4°C-Kühltechnik
- 2 Luftgeschwindigkeiten
- Liftverdampfer

Die abgebildeten GN-Behälter gehören nicht zum Lieferumfang. Maschinenschutzblende und Kondenswasserschale sind als Zubehör erhältlich.

WIHA Gastro-Snack	Für externes Kälteaggregat	Mit Kälteaggregat und Steuerung	Breite [mm]	Tiefe [mm]	Kälteleistung [-10°VT]	Anschluss Kälteaggregat	
Modell	Art.-Nr.	Art.-Nr.					
Gastro-Snack 1 *	6328	6329 **	436	716	320 W	230V/180W	□
Gastro-Snack 2	6160	20302	761	716	370 W	230V/270W	□□
Gastro-Snack 3	6161	20303	1086	716	450 W	230V/320W	□□□
Gastro-Snack 4	6162	20304	1411	716	605 W	230V/400W	□□□□
Gastro-Snack 5	6163	20305	1736	716	825 W	230V/550W	□□□□□
Gastro-Snack 6	6166	20306 **	2063	716	1060 W	230V/1060W	□□□□□□
Gastro-Snack 7	6164	20307 **	2388	716	1060 W	230V/1060W	□□□□□□□
Gastro-Snack 8	6165	20308 **	2713	716	1260 W	230V/1290W	□□□□□□□□
Gastro-Snack 5 x 1/3 ***	6540	20730 **	991	503	370 W	230V/270W	□□□□
Gastro-Snack 7 x 1/3 ***	6542	20732 **	1343	503	450 W	230V/320W	□□□□□□

Lieferung einschließlich Einbaurahmen. Die Kühleinsätze für externe Kälteaggregate werden einschließlich Expansionsventil für R134a/R513A und eingebautem Temperaturfühler geliefert. Das patentierte WIHA-FRISCHE-SYSTEM, Maschinenschutzblende und Kondenswasserschale/Geruchsverschluss sind als Zubehör lieferbar.

\* Ausführung mit geklebter Isolierung mit äußerer Dampfsperre aus Aluminiumfolie.  
\*\* Ohne Unterbaugehäuse. Das Kälteaggregat wird über Kältekupplungen angesteckt.  
\*\*\* Verdampfer hochklappbar, keine Gasdruckfedern.

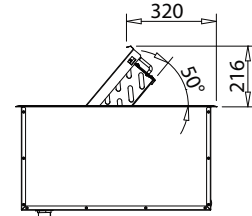
### Sonderzubehör

- |                                                                                                               |                                 |
|---------------------------------------------------------------------------------------------------------------|---------------------------------|
| Kondenswasserschale unterhalb des Kälteaggregates montiert                                                    | <b>Art.-Nr.</b><br><b>33196</b> |
| Abflussverschraubung 1 1/4" für Anschluss an bauseitigem Abfluss                                              | <b>3815</b>                     |
| Steuerung TMP 620 für ext. Kälteaggregat                                                                      | <b>12201</b>                    |
| Steuerung TMP 630 anstatt 620 mit 2 frei nutzbaren Ausgängen                                                  | <b>12210</b>                    |
| Herausnehmbares Bedienteil (SPLIT-CONTROL)                                                                    | <b>12219</b>                    |
| Aufpreis für Gerät mit Kälteaggregat im Unterbaugehäuse                                                       | <b>2452</b>                     |
| Transformator mit Gleichrichter, 20 VA (Erforderlich bei Gastro-Snack 8 bei Betrieb an der Steuerung TMP 630) | <b>33194</b>                    |
| Maschinenschutzblende Typ 370-825                                                                             | <b>33194</b>                    |

**Luftkühler für Betrieb mit Kältemittel CO<sub>2</sub>** **10197**  
(Preis je Luftkühler, ab Modell GN 6 mit 2 Luftkühlern, siehe Seite 404)

**Patentiertes WIHA-FRISCHE-SYSTEM** siehe Seite 31.  
(nicht für Größen 1, 2, 5 x 1/3 und 7 x 1/3)

- |                                                                                                                     |              |
|---------------------------------------------------------------------------------------------------------------------|--------------|
| Saucenpräsentier dreifach, GN 2/4 (inkl. drei Preisschildträger, drei Salatsaucenbehälter und drei passende Kellen) | <b>10364</b> |
| Salatsaucenbehälter 1,3 l aus Edelstahl, einzeln                                                                    | <b>8033</b>  |
| Saucenkelle, einzeln                                                                                                | <b>12910</b> |



**Auf Anfrage lieferbar: „Gastro-Snack F“** mit kleiner Schwenkhöhe der aufgeklappten Warenauslage – perfekt einsetzbar für niedrige Glasaufbauten.

- |                                                                                                         |                                |
|---------------------------------------------------------------------------------------------------------|--------------------------------|
| Einlegeboden GN 1/1, ungelocht (für Snacks etc.)                                                        | <b>Art.-Nr.</b><br><b>6218</b> |
| Einlegeboden GN 1/1, gelocht                                                                            | <b>6217</b>                    |
| Einlegeboden GN 1/3, ungelocht                                                                          | <b>6549</b>                    |
| Für das Einhängen von kleineren GN-Behältern (nicht für 1/1GN und 2/4GN) werden Zwischenstege benötigt: |                                |
| Zwischensteg GN 1/1 längs mit fixierter Position im GN 1/1-Raster                                       | <b>6219</b>                    |
| Zwischensteg GN 1/1 längs 530 mm                                                                        | <b>1025</b>                    |
| Zwischensteg GN 1/1 quer 325 mm                                                                         | <b>3010</b>                    |
| Zwischensteg GN 1/3 längs mit fixierter Position                                                        | <b>6212</b>                    |

### Beschreibung

Umluft-Kühleinsatz zum Kühlen von Speisen in 100 mm oder 150 mm tiefen Gastro-Norm-Behältern und auf optional lieferbaren Einlegeböden.

Bei Betrieb mit Glasaufsatz, welcher nur an der Luftausblasseite offen ist:  
Temperatur: < 5°C bei 25°C/60% rel. LF (Klimaklasse 3 nach DIN EN ISO 23953).  
Bei Betrieb ohne Glasaufsatz:  
Temperatur: < 7°C bei 25°C/60% rel. LF (Klimaklasse 3 nach DIN EN ISO 23953).

Zur einwandfreien Kühlung dürfen die Waren hierbei nicht aus der Kühlwanne herausragen.  
Gewerbliches Gerät zum Einbau in ortsfeste Lebensmittel- und Ausgabetheken.

### Ausführung

#### Gastro-Snack 1:

Innenwanne komplett aus Edelstahl mit bündig eingezogener Abflussverschraubung 1 1/4" gefertigt. Isolierung FCKW-frei mit äußerer Dampfsperre aus Aluminiumfolie. Innerhalb der Wanne befinden ein Umluftverdampfer mit beschichteter Oberfläche sowie leise laufende Niederspannungsventilatoren (12 V DC) zur Luftumwälzung. Die Längswände oberhalb des Verdampfers sind mit höhenverstellbaren Bodenträgern ausgestattet. Hier kann ein GN-Behälter eingehängt werden oder ein Einlegeboden (als Zubehör erhältlich) aufgelegt werden.  
Zur Reinigung des Wannenbodens ist der Innenboden mit Umluftverdampfer und Ventilatoren hochschwenkbar (nicht selbsthaltend).  
Einfacher Einbau durch Einhängerand.

#### Gastro-Snack 2 bis Gastro-Snack 8:

Innenwanne komplett aus Edelstahl mit bündig eingezogener Abflussverschraubung (1 1/4") und reinigungsfreundlichen Hygienecken gefertigt. Isolierung aus Polyurethan (FCKW-frei) druckgeschäumt, Außenmantel aus verzinktem Stahlblech. Innerhalb der Wanne befinden sich ein Umluftverdampfer mit beschichteter Oberfläche sowie leise laufende Niederspannungsventilatoren (12 V DC) zur Luftumwälzung. Die Längswände oberhalb des Verdampfers sind mit höhenverstellbaren Bodenträgern ausgestattet. Hier können GN-Behälter eingehängt werden oder Einlegeböden (als Zubehör erhältlich) aufgelegt werden.  
Zur Reinigung des Wannenbodens ist der Innenboden mit Umluftverdampfer und Ventilatoren hochschwenkbar und in der oberen Position über Gasdruckfedern selbsthaltend. Zur Reinigung der Verdampferflächen kann der Verdampfer bei geöffnetem Innenboden nach unten geklappt werden (MOVE-DOWN-TECHNIK). Zur Reinigung des hinteren Wannenbereiches bzw. für den Service kann der Innenboden nach vorne hochgezogen werden (MOVE-AWAY-TECHNIK).  
Einfacher Einbau durch Einhängerand und Edelstahl-Einbaurahmen mit geschliffener Oberfläche.

#### Gastro-Snack 5 x 1/3 und 7 x 1/3:

Innenwanne komplett aus Edelstahl mit bündig eingezogener Abflussverschraubung 1 1/4" gefertigt. Isolierung FCKW-frei mit äußerer Dampfsperre aus Aluminiumfolie. Innerhalb der Wanne befinden sich ein Umluftverdampfer mit beschichteter Oberfläche sowie leise laufende Niederspannungsventilatoren (12 V DC) zur Luftumwälzung. Die Längswände oberhalb des Verdampfers sind mit höhenverstellbaren Bodenträgern zum Einhängen von GN-Behältern ausgestattet.

Zur Reinigung des Wannenbodens ist der Innenboden mit Umluftverdampfer und Ventilatoren hochschwenkbar und über herauschwenkbare Hebel feststellbar. Zur Reinigung der Verdampferflächen kann der Verdampfer bei geöffnetem Innenboden nach unten geklappt werden (MOVE-DOWN-TECHNIK). Einfacher Einbau durch Einhängerand.

Die Lieferung erfolgt einschließlich der Bodenträger.

#### Bei externem Kälteaggregat

Lieferung einschließlich:  
- Expansionsventil für R134a/R513A  
- Eingebautem Temperaturfühler und Abtaubegrenzungsfühler

### Ausführung Kälteaggregat

#### Gastro-Snack 2 bis Gastro-Snack 5:

Das Kälteaggregat befindet sich in einem Edelstahlgehäuse unterhalb der Kühlwanne. Für Servicezwecke ist es leicht herausziehbar. Rechts neben dem Kälteaggregat ist die digitale Abtau- und Temperatursteuerung TMP 620 montiert. Für verschiedene Lebensmittel sind zwei Luftgeschwindigkeiten wählbar. Ein frei nutzbarer Ausgang kann für die Thekenbeleuchtung verwendet werden.

#### Mit WIHA-LONG-LIFE für eine längere Lebensdauer des Kälteaggregates.

Wenn vor Ort kein Abfluss für das Kondenswasser vorhanden ist, können wir auf Wunsch eine Kondenswasserschale unterhalb des Kälteaggregates montieren.

#### Gastro-Snack 1 und Gastro-Snack 6 bis Gastro-Snack 7 und

#### Gastro-Snack 5 x 1/3 und 7 x 1/3:

Das Kälteaggregat ist komplett vormontiert und wird über Kältekupplungen mit der Kühlwanne verbunden. Zur Steuerung wird die Einbausteuerung TMP 620 verwendet, welche über Steckverbinder mit dem Kälteaggregat und der Kühlwanne verbunden wird. In der Thekenkonstruktion ist ein gut belüfteter Aufstellboden unterhalb der Kühlwanne vorzusehen. Ein frei nutzbarer Ausgang kann für die Thekenbeleuchtung verwendet werden.

#### Mit WIHA-LONG-LIFE für eine längere Lebensdauer des Kälteaggregates.

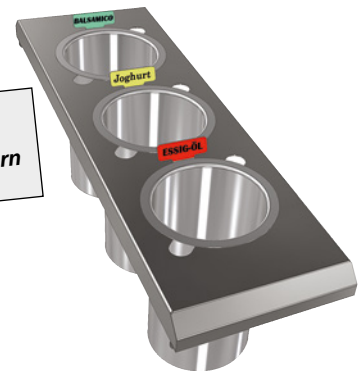
#### Gastro-Snack 8:

Das Kälteaggregat ist komplett vormontiert und wird über Kältekupplungen mit der Kühlwanne verbunden. Zur Steuerung wird die Einbausteuerung TMP 630 verwendet, welche über Steckverbinder mit dem Kälteaggregat und der Kühlwanne verbunden wird. In der Thekenkonstruktion ist ein gut belüfteter Aufstellboden unterhalb der Kühlwanne vorzusehen. Ein frei nutzbarer Ausgang kann für die Thekenbeleuchtung verwendet werden.

#### Mit WIHA-LONG-LIFE für eine längere Lebensdauer des Kälteaggregates.

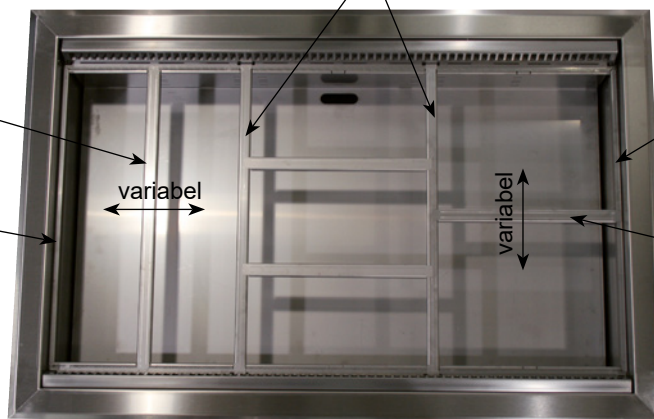


Als Zubehör ist ein Saucenpräsenster mit drei Edelstahlbehältern lieferbar.



Artikel-Nr. 1025 variabel

Artikel-Nr. 6219 nicht verstellbar (gedreht einsetzen!)



Artikel-Nr. 6219 nicht verstellbar

Artikel-Nr. 6219 nicht verstellbar (gedreht einsetzen!)

Artikel-Nr. 3010 variabel

# 1. Umluft-Einbaukühlungen

## Gerader Einbau



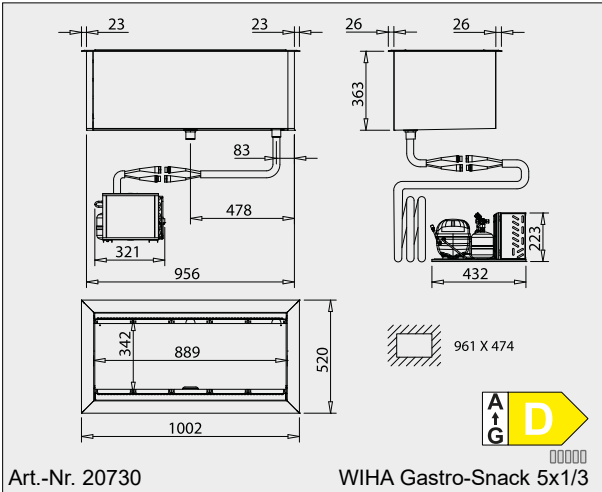
1

### Hustenschutz-Aufbau SB-GN

Glasaufbau mit Hustenschutzfunktion und LED-Beleuchtung.

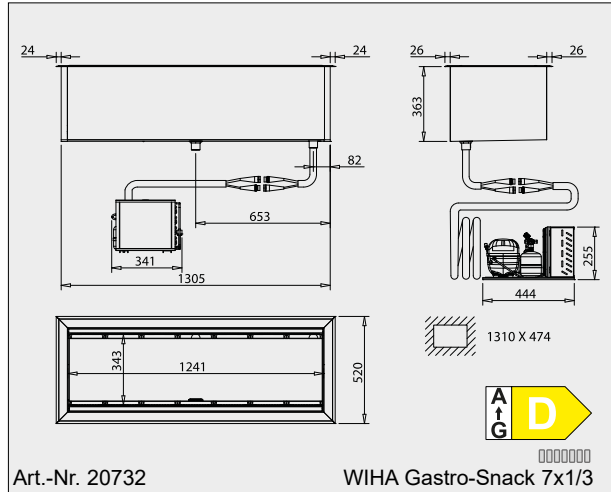
Mehr Informationen finden Sie in Kapitel 15 auf Seite 386.

**Bevorzugte Anwendung:**  
für Selbstbedienungstheken oberhalb von GN-Umluftkühleinsätzen wie z. B. WIHA Gastro-Snack.



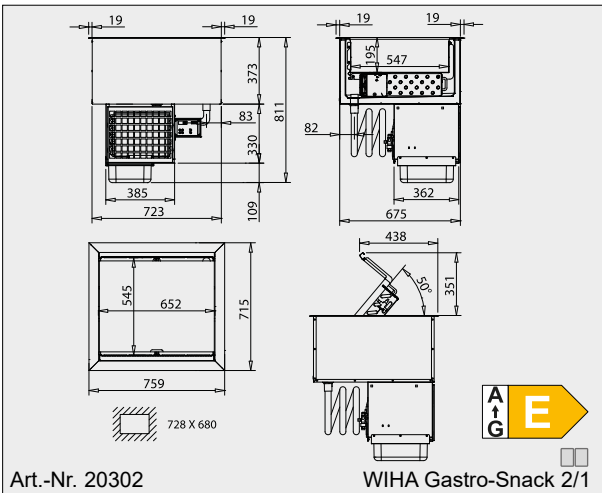
Art.-Nr. 20730

WIHA Gastro-Snack 5x1/3



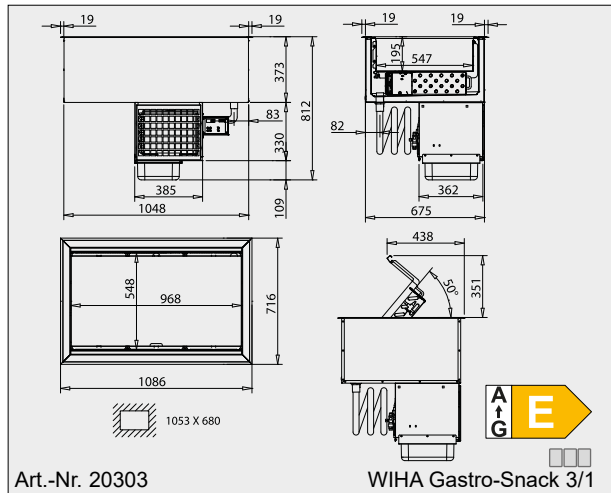
Art.-Nr. 20732

WIHA Gastro-Snack 7x1/3



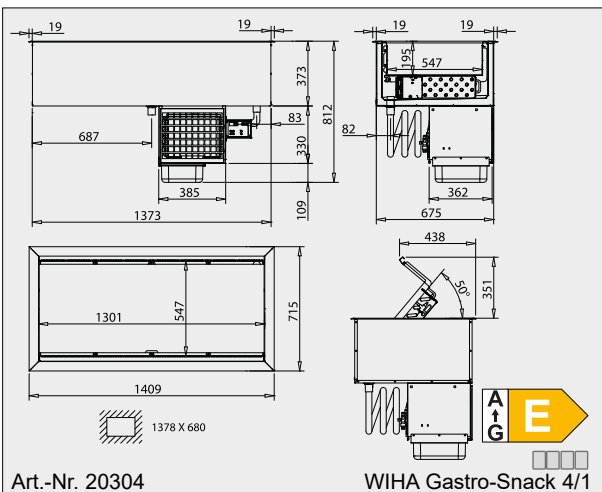
Art.-Nr. 20302

WIHA Gastro-Snack 2/1



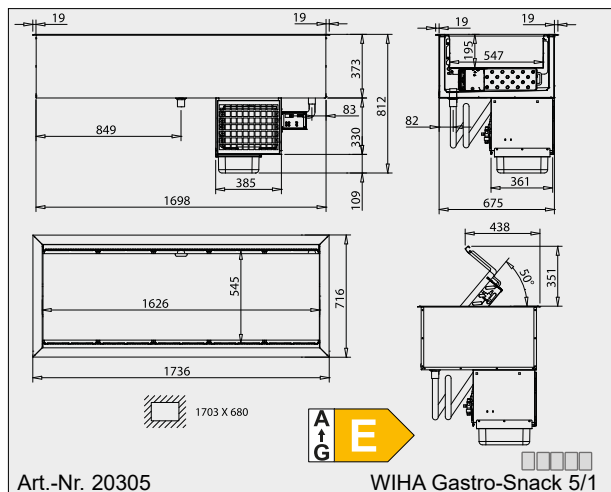
Art.-Nr. 20303

WIHA Gastro-Snack 3/1



Art.-Nr. 20304

WIHA Gastro-Snack 4/1



Art.-Nr. 20305

WIHA Gastro-Snack 5/1

Die Zeichnungen sind mit Sonderzubehör dargestellt, welches nicht im Lieferumfang enthalten ist; weitere Zeichnungen sind auf [www.wiha-thekentechnik.de](http://www.wiha-thekentechnik.de) unter „Infothek/Kundenbereich“ abrufbar.