

1. Umluft-Einbaukühlungen

Gerader Einbau



1 Snack-Genie[®]

Die preiswerte Umluftkühlung für Kuchen, Tortenstücke und Snacks

Gerader Einbau



Maschinenschutzblende und Kondenswasserschale sind als Zubehör erhältlich.

Zuverlässige Technik für den gewerblichen Alltag

- Längere Lebensdauer des Kälteaggregates (LONG-LIFE)
- 2 Luftgeschwindigkeiten
- Liftverdampfer
- Servicefreundlich (MOVE-DOWN- und MOVE-AWAY-TECHNIK)
- Robuste digitale Temperatur- und Abtausteuerung
- Kälteaggregat mit Leistungsreserven

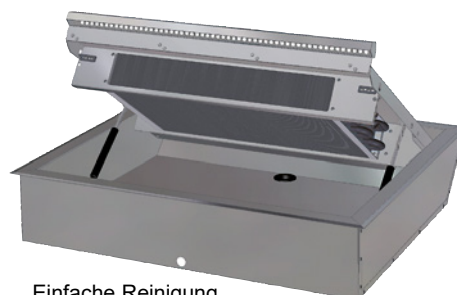
Bevorzugte Anwendung:
Kuchen, Tortenstücke, Snacks bis zu einer Warenhöhe von ca. 6 cm.

WIHA Snack-Genie	Für externes Kälteaggregat	Mit Kälteaggregat und Steuerung	Kälteleistung [-10°VT]	Anschluss Kälteaggregat	
Modell	Art.-Nr.	Art.-Nr.			
Snack-Genie 600	10156	20261	370 W	230V/270W	■
Snack-Genie 800	6120	20262	450 W	230V/350W	■
Snack-Genie 1200	6121	20263	605 W	230V/390W	■
Snack-Genie 1600	6122	20264	825 W	230V/540W	■

Die Kühleinsätze für externe Kälteaggregate werden einschließlich Expansionsventil für R134a/R513A und eingebauten Temperaturfühlern geliefert. Maschinenschutzblende und Kondenswasserschale/Geruchsverschluss sind als Zubehör lieferbar.

Sonderzubehör

Kondenswasserschale unterhalb des Kälteaggregates montiert	Art.-Nr. 33196
Abflussverschraubung 1 1/4" für Anschluss an bauseitigem Abfluss	3815
Kundenseitiges Kontrollthermometer TPE 2	2182
Maschinengehäuse schrägstellbar	2678
Steuerung TMP 620 für ext. Kälteaggregat	12201
Steuerung TMP 630 anstatt TMP 620 mit 2 frei nutzbaren Ausgängen	12210
Maschinenschutzblende Typ 370-825	33194



Einfache Reinigung des Wannensbodens durch Liftverdampfer.

Beschreibung

Umluft-Kühleinsatz zum Kühlen von Kuchen, Tortenstücken und Snacks mit einer Warenhöhe bis zu ca. 6 cm.
 Zum Betrieb ist ein bauseitiger Glasaufsatz erforderlich, welcher nur an der Luftausblasseite offen sein darf.
 Temperatur: < 7°C bei 25°C/60% rel. LF (Klimaklasse 3 nach DIN EN ISO 23953).

Gewerbliches Gerät zum Einbau in ortsfeste Lebensmittel- und Ausgabetheken.

Ausführung

Innenwanne komplett aus Edelstahl mit bündig eingezogener Abflussverschraubung (1 1/4") gefertigt. Isolierung aus Polyurethan (FCKW-frei) druckgeschäumt, Außenmantel aus verzinktem Stahlblech. Innerhalb der Wanne befinden sich ein Umluftverdampfer sowie leise laufende Niederspannungsventilatoren (12 V DC) zur Luftumwälzung. Oberhalb des Umluftverdampfers ist eine Warenauslage aus geschliffenem Edelstahl angeordnet. Zur Reinigung des Wannenbodens ist die Warenauslage mit Umluftverdampfer und Ventilatoren hochschwenkbar und in der oberen Position über Gasdruckfedern selbsthaltend.

Gute Zugänglichkeit des Verdampfers und des Lüfterbereiches für den Service. Nach Lösen der vorderen Riegelhalteschrauben lässt sich die gesamte Warenauslage von dem Verdampfer wegschwenken, so dass Lüfterbereich und Verdampfer frei zugänglich sind. Einfacher Einbau durch Einhängerland.

Bei externem Kälteaggregat

Lieferung einschließlich:

- Expansionsventil für R134a/R513A
- Eingebautem Temperaturfühler und Abtaubegrenzungsfühler

Ausführung Kälteaggregat

Das Kälteaggregat befindet sich in einem Edelstahlgehäuse unterhalb der Kühlwanne. Für Servicezwecke ist es leicht herausziehbar.

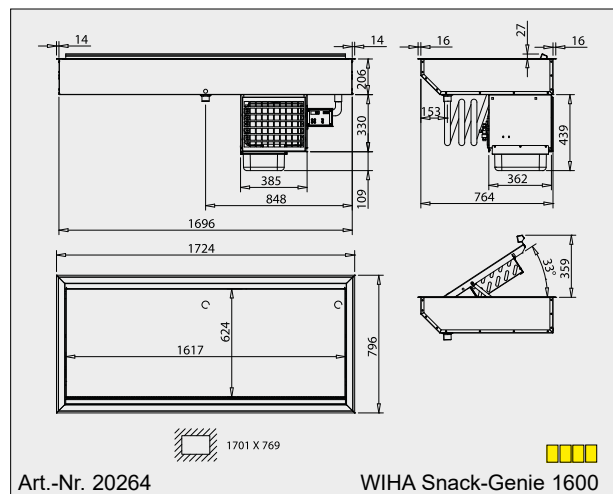
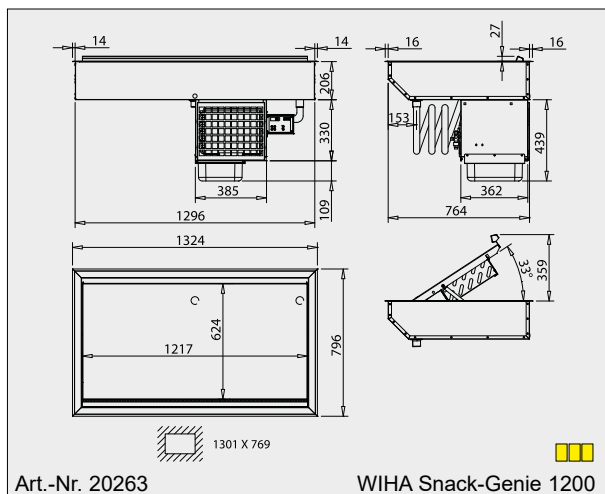
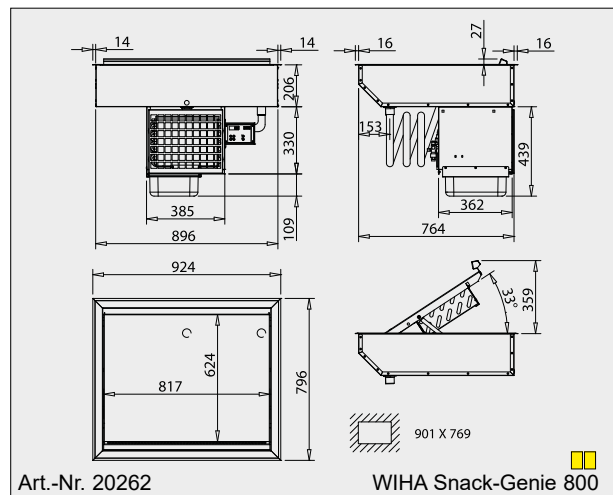
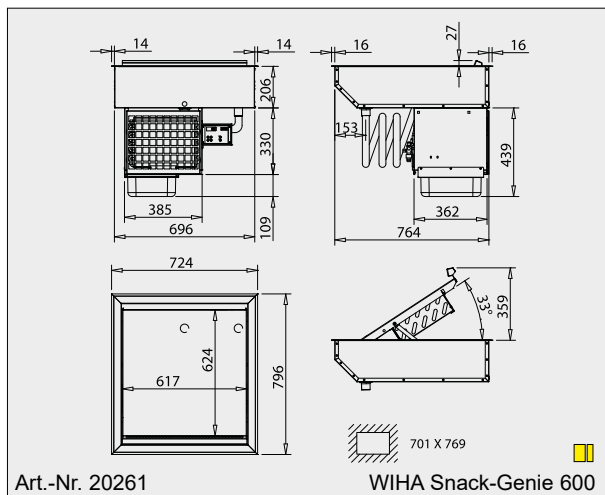
Rechts neben dem Kälteaggregat ist die digitale Abtau- und Temperatursteuerung TMP 620 montiert. Für verschiedene Lebensmittel sind zwei Luftgeschwindigkeiten wählbar. Ein frei nutzbarer Ausgang kann für die Thekenbeleuchtung verwendet werden.

Mit WIHA-LONG-LIFE für eine längere Lebensdauer des Kälteaggregates.

1
Gerader Einbau



Für den Service ist der gesamte Innenraum einfach zugänglich.



Die Zeichnungen sind mit Sonderzubehör dargestellt, welches nicht im Lieferumfang enthalten ist; weitere Zeichnungen sind auf www.wiha-thekentechnik.de unter „Infothek/Kundenbereich“ abrufbar.