

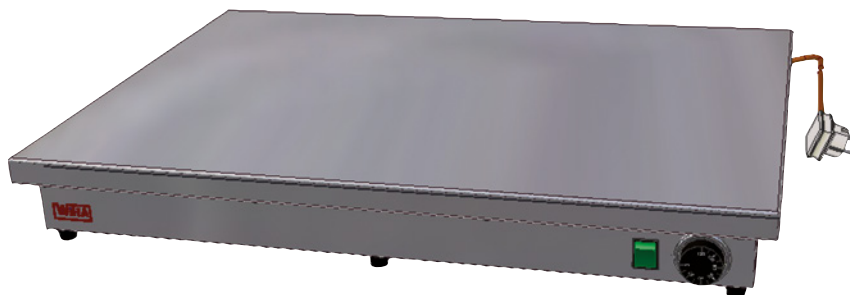
13. Warmhalteplatten

Tischgeräte



HEISSE-PLATTE-PROFI

Stufenlose Temperaturregelung!



Anwendung:

Zum Warmhalten von z. B. Gebäck, angerichteten Speisen, heißen Aufläufen, etc.

Sollen die Waren längere Zeit warm gehalten werden, empfehlen wir die zusätzliche Verwendung eines Wärmestrahlers.

■ Stufenlose Temperaturregelung

So einfach an Ihre Waren anpassbar.
Temperaturbereich ca. 30 °C bis max. ca. 110 °C.

■ Einfache Handhabung

Einfach auf den Tisch stellen und Stecker in die Netzsteckdose stecken.

Ausführung

Wärmeplatte zum Warmhalten von Gebäck, angerichteten Speisen und heißen Aufläufen.

Temperaturbereich ca. 30 °C bis max. ca. 110 °C. Außen komplett aus Edelstahl, Werkstoff 1.4301, mit geschliffener Oberfläche. Stufenlose Temperaturregulierung über Thermostatschalter mit Signallampe. Der Anschluss erfolgt über ein ca. 1,5 m langes Anschlusskabel mit Schuko-Stecker.

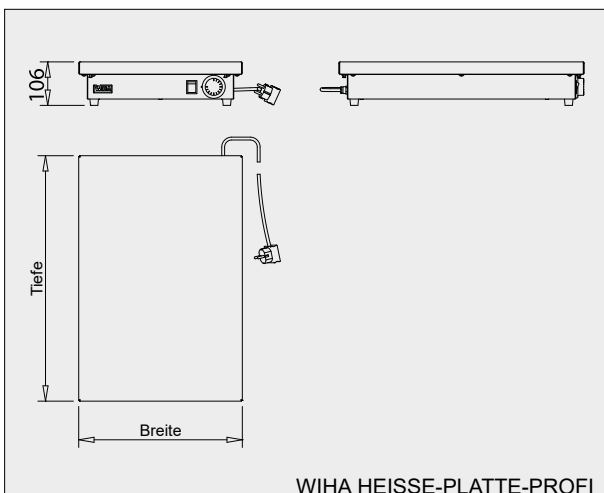
WIHA HEISSE-PLATTE-PROFI, Tiefe 600 mm (Tischgeräte)

Modell	Maße	Art.-Nr.	Anschluss
HEISSE-PLATTE-PROFI 400x600	B 400 mm, T 600 mm, H 106 mm	4170	230V/500W
HEISSE-PLATTE-PROFI 600x600	B 600 mm, T 600 mm, H 106 mm	4171	230V/650W
HEISSE-PLATTE-PROFI 800x600	B 800 mm, T 600 mm, H 106 mm	4172	230V/750W

Aufheizzeit ca. 45 Minuten.

13

Warmhalteplatten



WIHA HEISSE-PLATTE-PROFI

