

# 6. Vitrinen – gekühlt für Selbstbedienung



## Snack-Counter KO-VT-LS

Vorne offene SB-Version mit vertiefter Kühlwanne und vorderem Luftschleier

**WiHA**  
ESG-Sicherheitsglas  
Seltenscheiben und obere Scheibe aus hochbelastbarem ESG-Glas

**WiHA**  
MOVE-DOWN  
Patentrechtlich geschützt

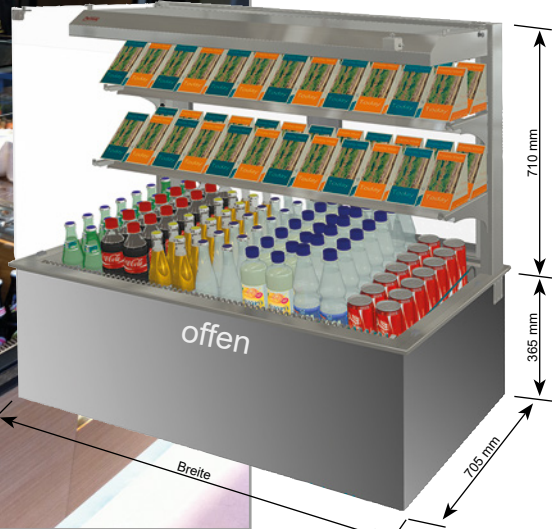
**WiHA**  
MOVE-AWAY  
Patentrechtlich geschützt

**WiHA**  
LED  
energiesparend und wartungsarm

**Bevorzugte Anwendung:**  
Zum Kühlen von Getränken und verpackten Lebensmitteln im SB-Bereich



Option: Lichtfarbe einstellbar, siehe Seite 141.



**6**  
SB-Kühlvitrinen

**WiHA**  
LONG-LIFE  
Längere Lebensdauer des Kälteaggregates

**WiHA**  
SPLIT-CONTROL  
Flaches herausnehmbares Bedienteil

Auch mit Flaschenrutsche lieferbar, siehe Sonderzubehör.

Auf Anfrage auch mit schwarzer Oberfläche lieferbar!

| Snack-Counter 520 KO-VT-LS<br>SB-Version<br>Höhe Glasaufsatz 520 mm | Für externes Kälteaggregat inkl. Steuerung |       |        | Mit Kälteaggregat und Steuerung |       |        | Breite [mm] | Kälteleistung [-10°VT] | Anschluss  |
|---|--|-------|--------|---------------------------------|-------|--------|-------------|------------------------|------------|
|   | rund                                       | eckig | schräg | rund                            | eckig | schräg |             |                        |            |
| Snack-Counter 520 KO-VT-LS - DT 1.5                                 | 23506                                      | 23501 | 23507  | 23540                           | 23511 | 23545  | 587         | 800 W *                | 230V/925W  |
| Snack-Counter 520 KO-VT-LS - DT 2                                   | 23524                                      | 23502 | 23516  | 23541                           | 23512 | 23546  | 750         | 890 W *                | 230V/940W  |
| Snack-Counter 520 KO-VT-LS - DT 3                                   | 23525                                      | 23503 | 23517  | 23542                           | 23513 | 23547  | 1075        | 950 W *                | 230V/960W  |
| Snack-Counter 520 KO-VT-LS - DT 4                                   | 23526                                      | 23504 | 23518  | 23543                           | 23514 | 23548  | 1400        | 1200 W *               | 230V/1230W |

Die Kühlvitrinen für externe Kälteaggregate werden einschließlich Expansionsventil für R452A und Temperatursteuerung geliefert. Maschinenschutzblende und Kondenswasserschale/ Geruchsverschluss sind als Zubehör lieferbar. Die Version „DT“ hat bedieneitig Drehtüren.

\* Bei Anschluss an Verbundanlagen ist darauf zu achten, dass am vorgeschalteten Saugdruckregler der Saugdruck im Bereich von -5 °C bis -15 °C einstellbar ist.

| Snack-Counter 710 KO-VT-LS<br>SB-Version<br>Höhe Glasaufsatz 710 mm | Für externes Kälteaggregat inkl. Steuerung |       |        | Mit Kälteaggregat und Steuerung |       |        | Breite [mm] | Kälteleistung [-10°VT] | Anschluss  |
|---|--|-------|--------|---------------------------------|-------|--------|-------------|------------------------|------------|
|   | rund                                       | eckig | schräg | rund                            | eckig | schräg |             |                        |            |
| Snack-Counter 710 KO-VT-LS - DT 1.5                                 | 18341                                      | 11382 | 17094  | 18343                           | 11383 | 17101  | 587         | 800 W *                | 230V/935W  |
| Snack-Counter 710 KO-VT-LS - DT 2                                   | 9655                                       | 9790  | 17140  | 9663                            | 9794  | 17148  | 750         | 950 W *                | 230V/950W  |
| Snack-Counter 710 KO-VT-LS - DT 3                                   | 9656                                       | 9791  | 17141  | 9664                            | 9795  | 17149  | 1075        | 1200 W *               | 230V/1235W |
| Snack-Counter 710 KO-VT-LS - DT 4                                   | 9657                                       | 9792  | 17142  | 9665                            | 9796  | 17150  | 1400        | 1600 W *               | 230V/1365W |

Die Kühlvitrinen für externe Kälteaggregate werden einschließlich Expansionsventil für R452A und Temperatursteuerung geliefert. Maschinenschutzblende und Kondenswasserschale/ Geruchsverschluss sind als Zubehör lieferbar. Die Version „DT“ hat bedieneitig Drehtüren.

\* Bei Anschluss an Verbundanlagen ist darauf zu achten, dass am vorgeschalteten Saugdruckregler der Saugdruck im Bereich von -5 °C bis -15 °C einstellbar ist.

### Sonderzubehör

|  | Art.-Nr. |
|--|----------|
| Kondenswasserschale unterhalb des Kälteaggregates montiert                       | 33196    |
| Abflussverschraubung 1 1/4" für Anschluss an bauseitigem Abfluss                 | 3815     |
| Maschinenschutzblende Typ 800-1200   | 33195    |
| Maschinenschutzblende Typ 1600   | 33265    |
| Auflageschienen für GN-Behälter, Einlegeböden und Flaschenrutsche:               |          |
| Vitrinengröße je GN 1 (1 Paar)   | 9880     |
| Vitrinengröße GN 1.5 (1 Paar)  | 10507    |
| Für Vitrinengröße GN 4: 3 x 9880 und 1 x Einlegeboden, ungelocht; B=325 mm, GN 1 | 9982     |
| Einlegeboden, ungelocht; B=486 mm, GN 1.5  | 6413     |
| (Auflageschienen müssen separat bestellt werden.)                                | 10506    |
| Passende Preisschienen siehe Seite 206.  |          |
| Flaschenrutsche Snack-Counter GN 2 inkl. 10 Warentrenner GN                      | 26467    |
| Flaschenrutsche Snack-Counter GN 3 inkl. 15 Warentrenner GN                      | 26468    |
| Warentrenner Flaschenrutsche 520, einzeln  | 26457    |

| Nachtabdeckung             | eckig | schräg |
|----------------------------|-------|--------|
| Nachtabdeckung SC - KO 1.5 | 10494 | 10489  |
| Nachtabdeckung SC - KO 2   | 10495 | 10488  |
| Nachtabdeckung SC - KO 3   | 10496 | 10491  |
| Nachtabdeckung SC - KO 4   | 10497 | 10492  |

#### Rollogehäuse mit Rollo zur Nachtabdeckung

Das Rollogehäuse wird auf den Glasaufsatz aufgesetzt. Es kann kundenseitig heruntergezogen werden. Zur Arretierung des Rollos im geschlossenen Zustand wird unten an der Vitrine eine Haltevorrichtung montiert.

Falls das Rollogehäuse ohne Vitrine geliefert wird, ist eine bauseitige Befestigung der unteren Rollenarretierung am kundenseitigen Vitrinenrahmen gemäß Anleitung erforderlich.

## Beschreibung

Umluft-Kühlvitrine mit vertiefter Kühlwanne und vorderem Luftschleier zum Kühlen von Getränken und verpackten Speisen.  
Kundenseitig offen und mit gerundetem, eckigem oder schrägem Glasaufbau aus Sicherheitsglas.  
Die Glasböden sind höhenverstellbar und für eine bessere Präsentation schrägstellbar.  
Temperaturen: < 7 °C bei 25 °C/60 % rel. LF. (Klimaklasse 3 nach DIN EN ISO 23953)  
Gewerbliches Gerät zum Einbau in ortsfeste Lebensmittel- und Ausgabebetten.

## Ausführung

Aufbau, Warenauslage und Innenwanne bestehen komplett aus Edelstahl, Werkstoff 1.4301. Vertiefte Innenwanne mit bündig eingezogener Abflussverschraubung 1 1/4" und reinigungsfreundlichen Hygieneecken gefertigt. Isolierung aus Polyurethan druckgeschäumt, Außenmantel aus verzinktem Stahlblech. Innerhalb der Wanne befinden sich ein großzügig bemessener Umluftverdampfer mit beschichteter Oberfläche sowie leise laufende Niederspannungsventilatoren (12 V DC) zur Luftumwälzung.

Die Längswände oberhalb des Verdampfers sind mit einer Lochung für höhenverstellbare Bodenträger (als Zubehör erhältlich) ausgestattet. Hier können GN-Behälter (50–100 mm tief) eingehängt werden oder Einlegeböden (als Zubehör erhältlich) aufgelegt werden.  
Zur Reinigung des Wannenbodens ist die Warenauslage mit Umluftverdampfer und Ventilatoren hochschwenkbar und in der oberen Position über Gasdruckfedern selbsthaltend. Für eine einfache Reinigung des Verdampfers lässt sich dieser von der Warenauslage nach unten klappen (MOVE-DOWN-FUNKTION). Nach dem Wegschwenken der Warenauslage ist der hintere Wannenbereich für eine Reinigung leicht erreichbar (MOVE-AWAY-FUNKTION).

## Kundenseitig offene SB-Version mit vorderem Kaltluftschleier und vertiefter Kühlwanne.

Die Seitenscheiben, die obere Scheibe und die höhenverstellbaren Einlegeböden bestehen aus Sicherheitsglas. Für eine gute Ausleuchtung ist oberhalb von jedem Warenboden eine geschützte LED-Leuchte (Lichtfarbe standardmäßig weiß) montiert. Die Warenböden sind für GN-Maße geeignet. Einfacher Einbau durch Einhängerring.

Unterhalb der Kühlwanne ist eine digitale Abtau- und Temperatursteuerung montiert. Das superflache Bedienteil (Einbautiefe ca. 20 mm) kann für die Montage in die Möbelfront herausgenommen werden (Leitungslänge ca. 1 m).

Bedienseitig Drehtüren aus Isolierglas mit transparenter, gelochter Luftverteiblende. Zur Reinigung des Zwischenraumes ist die Luftverteiblende abklappbar.

**Mit WIHA-LONG-LIFE für eine längere Lebensdauer des Kälteaggregates.**

## Bei externem Kälteaggregat

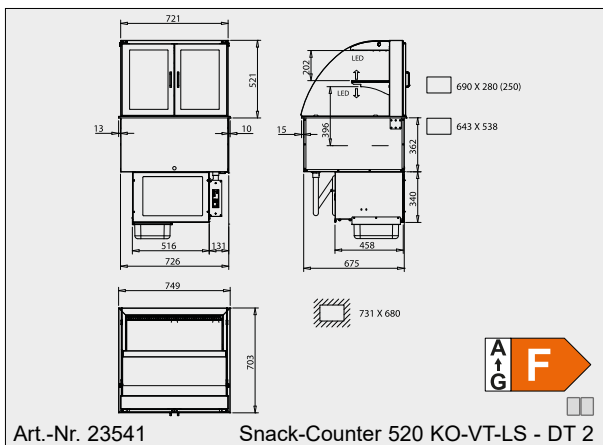
Lieferung einschließlich:

- Expansionsventil für R452A; andere Kältemittel auf Anfrage
- Abtau- und Temperatursteuerung

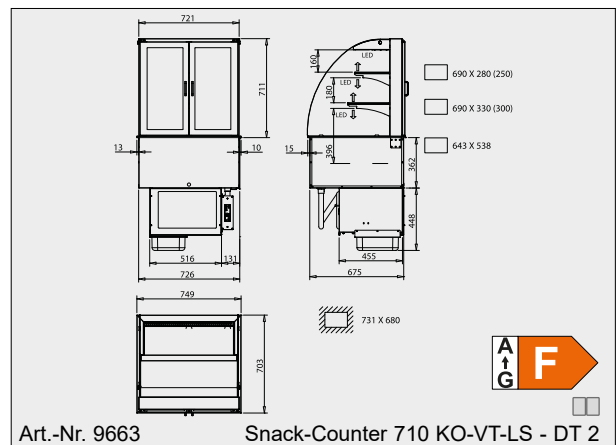
## Ausführung Kälteaggregat

Das leistungsstarke Kälteaggregat befindet sich in einem Edelstahlgehäuse unterhalb der Kühlwanne. Für Servicezwecke ist es leicht herausziehbar.

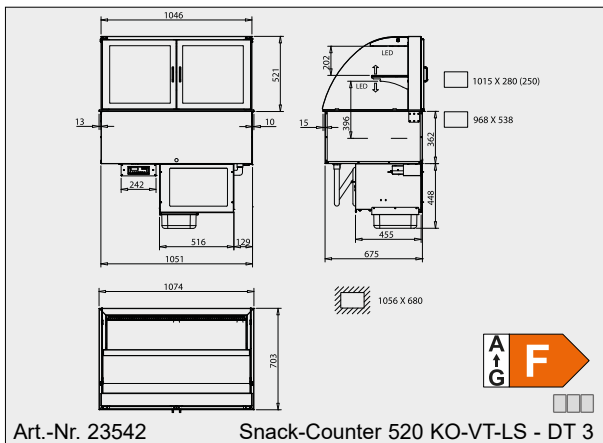
Achtung: Auf eine sehr gute Be- und Entlüftung ist bauseits zu achten!



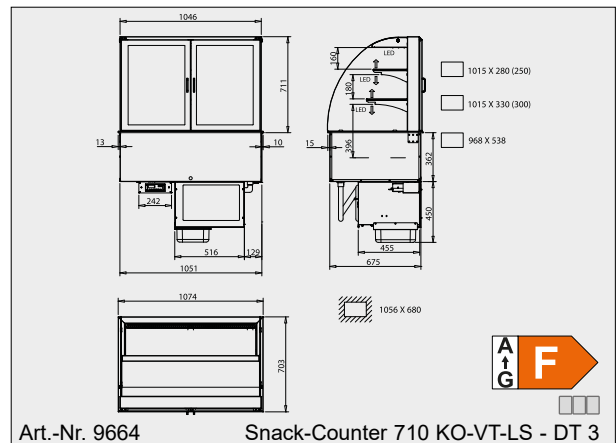
Art.-Nr. 23541 Snack-Counter 520 KO-VT-LS - DT 2



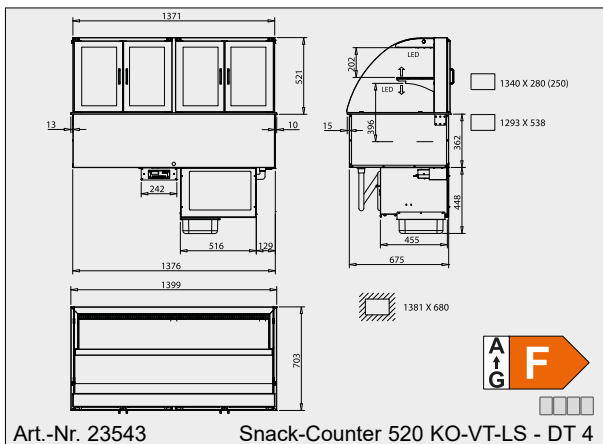
Art.-Nr. 9663 Snack-Counter 710 KO-VT-LS - DT 2



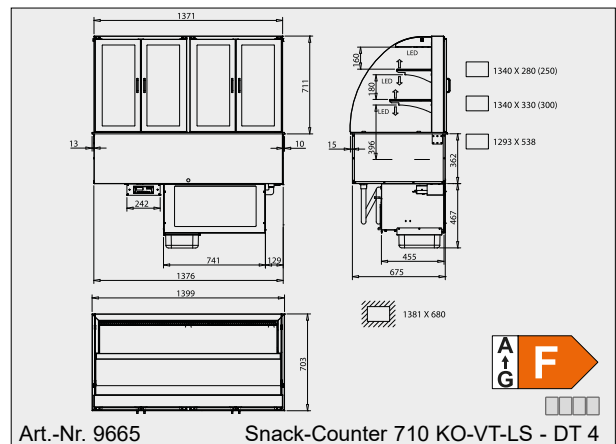
Art.-Nr. 23542 Snack-Counter 520 KO-VT-LS - DT 3



Art.-Nr. 9664 Snack-Counter 710 KO-VT-LS - DT 3



Art.-Nr. 23543 Snack-Counter 520 KO-VT-LS - DT 4



Art.-Nr. 9665 Snack-Counter 710 KO-VT-LS - DT 4

Die Zeichnungen sind mit Sonderzubehör dargestellt, welches nicht im Lieferumfang enthalten ist; weitere Zeichnungen sind auf [www.wiha-thekentechnik.de](http://www.wiha-thekentechnik.de) unter „Infothek/Kundenbereich“ abrufbar.