

Bäcker-Snack[®] MOVE (patentiert)

Freie Warenentnahme durch absenkbares Luftführung

1
Gerader Einbau



Besserer Verkauf!

- **Einfacheres Arbeiten,**
da freier Zugang zur Ware. Auch die bedienseitigen Kuchenstücke lassen sich einfach mit einem Tortenheber entnehmen.
- **Größere Warenfläche**
Der flächenbündige Wannenrand kann als Warenfläche mitbenutzt werden.
Es passen so 6 Torten in eine 800er Kühlung!
- **Bessere Sicht auf die Waren,**
da gekühlte Warenfläche und Thekenfläche flächenbündig sind.

Anwendung:
Zur Kühlung von Torten und Snacks bis zu einer Warenhöhe von ca. 8 cm.

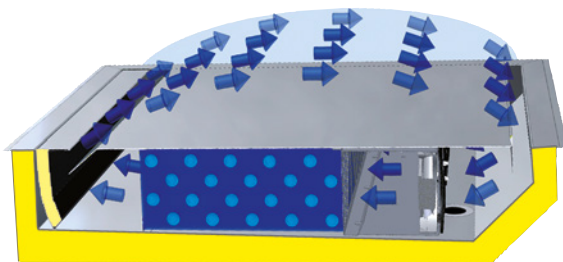
Bis zu 35% Energieeinsparung

bei herausgefahrener Luftführung

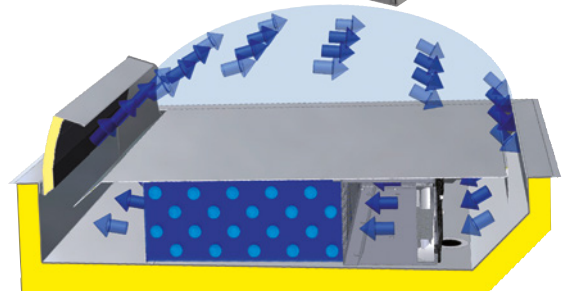


Sichere Kälte!

- **Bedarfsgesteuerter Kältesee**
Bei Bedarf fährt die Luftführung für einen tiefen Kältesee automatisch nach oben.



Flächenbündige Warenauslage für einfaches Arbeiten.



Optimales Warenklima mit tiefem Kältesee und bis zu 35% Energieeinsparung.

Die gekühlte Warenauslage ist beim Bäcker-Snack MOVE im Gegensatz zu herkömmlichen Umluftkühlungen arbeitsplattenbündig. Hierdurch wird die Arbeit hinter der Theke wesentlich vereinfacht. So können z. B. Torten für den Anschnitt hervorgezogen werden. Bereits angeschnittene Stücke lassen sich mit einem Tortenheber von der Bedienseite leicht anheben, hintere Torten sind durch Verschieben der vorderen Torten ebenfalls schnell erreichbar. Trotz der arbeitsplattenbündigen Bauweise ist die optimale Kühlung durch den bedarfsgesteuerten Kältesee sichergestellt. Bei ungünstiger Warenbestückung oder

bei höheren Umgebungstemperaturen wird ein tiefer Kältesee mit schonender Luftführung durch die automatisch herausfahrende Luftführung erzeugt.

Der Bäcker-Snack MOVE vereint mit seiner intelligenten Steuerung diese zwei Vorteile:

- In der Hauptverkaufszeit ist mit der flächenbündigen Warenauslage ein einfaches und ergonomisches Arbeiten möglich.
- Bei erschwerten Bedingungen sorgt der tiefe Kältesee für eine sichere Kühlung der Produkte.

1. Umluft-Einbaukühlungen

Gerader Einbau



1
Gerader Einbau

WIHA Bäcker-Snack MOVE	Für externes Kälteaggregat - inkl. Steuerung -	Mit Kälteaggregat und Steuerung	Kälteleistung [-10°VT]	Anschluss Kälteaggregat
Modell	Art.-Nr.	Art.-Nr.		
Bäcker-Snack MOVE 800	11200	20882	370 W	230V/350W
Bäcker-Snack MOVE 1200	11201	20883	450 W	230V/390W

Lieferung einschließlich Einbaurahmen. Die Kühleinsätze für externe Kälteaggregate werden **einschließlich Steuerung TMP 630 MOVE** und Expansionsventil für R134a/R513A geliefert. Maschinenschutzblende und Kondenswasserschale/Geruchsverschluss sind als Zubehör lieferbar.

Sonderzubehör

	Art.-Nr.
Kondenswasserschale unterhalb des Kälteaggregates montiert	33196
Abflussverschraubung 1 1/4" für Anschluss an bauseitigem Abfluss	3815
Herausnehmbares Bedienteil (SPLIT-CONTROL)	12219
Aufpreis für Gerät mit Kälteaggregat im Unterbauegehäuse	33194
Maschinenschutzblende Typ 370/450	33194
DUO-Rahmen Bäcker-Snack MOVE 800+800	11207
DUO-Rahmen Bäcker-Snack MOVE 1200+1200	11206
DUO-Rahmen Bäcker-Snack MOVE 800+1200 (kundenseitige Ansicht)	11205
DUO-Rahmen Bäcker-Snack MOVE 1200+800 (kundenseitige Ansicht)	11208

Die Lieferung erfolgt anstelle der Standard-Abdeckrahmen.

druckgeschäumt, Außenmantel aus verzinktem Stahlblech. Innerhalb der Wanne befinden sich ein großzügig bemessener Umluftverdampfer mit beschichteter Oberfläche sowie leise laufende Niederspannungsventilatoren (12 V DC) zur Luftumwälzung. Oberhalb des Umluftverdampfers ist eine Warenauslage aus geschliffenem Edelstahl, Werkstoff 1.4301, angeordnet.

Zur Reinigung des Wannenbodens ist die Warenauslage mit Umluftverdampfer, Ventilatoren und der höhenverstellbaren Düse hochschwenkbar und in der oberen Position über Gasdruckfedern selbsthaltend.

Einfacher Einbau durch Einhängerand und Edelstahl-Einbaurahmen. Die Oberfläche des Einbaurahmens ist geschliffen.

Bei externem Kälteaggregat

Lieferung einschließlich:

- Expansionsventil für R134a/R513A
- Steuerung TMP 630 MOVE

(Anmerkung: Mit einer anderen Steuerung ist die Kühlung nicht betreibbar.)

Beschreibung

Umluft-Kühleinsetz zum Kühlen von Kuchen, Tortenstücken und Snacks mit einer Warenhöhe bis zu ca. 8 cm. Zum Betrieb ist ein bauseitiger Glasaufsatz erforderlich, welcher nur an der Luftausblasseite offen sein darf.
Temperatur: < 7°C bei 25°C/60% rel. LF (Klimaklasse 3 nach DIN EN ISO 23953).
Gewerbliches Gerät zum Einbau in ortsfeste Lebensmittel- und Ausgabetheken.

Ausführung

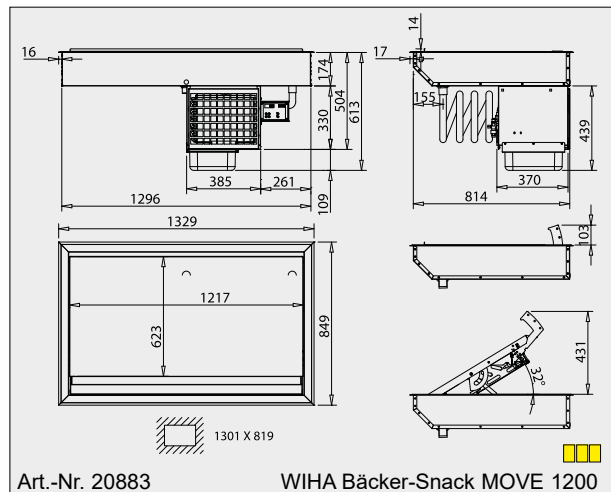
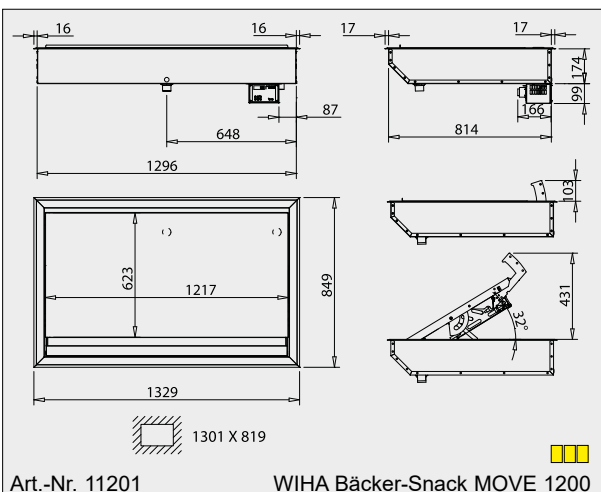
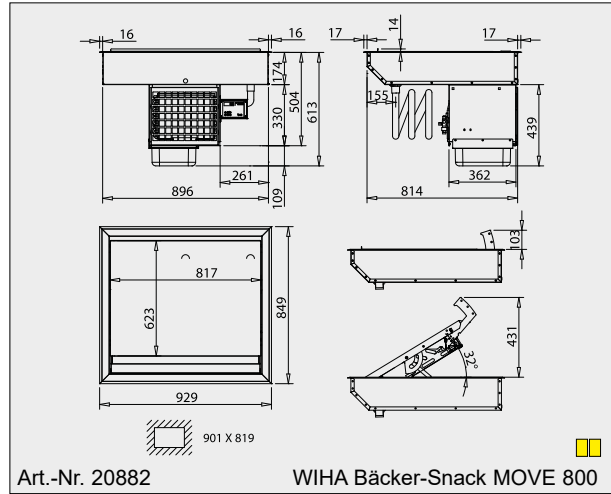
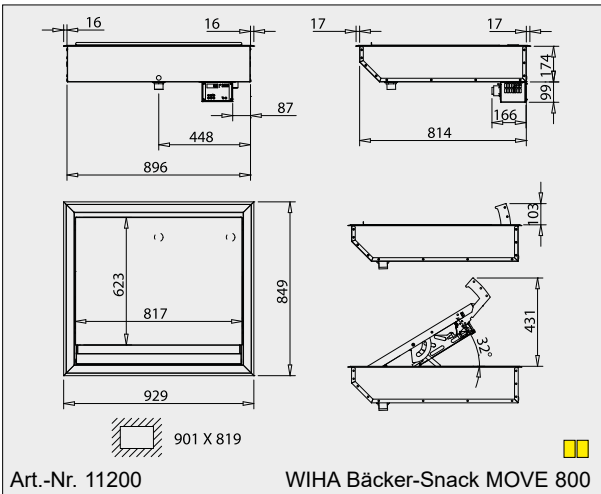
Innenwanne komplett aus Edelstahl, Werkstoff 1.4301, mit bündig eingezogener Abflussverschraubung 1 1/4" gefertigt. Isolierung aus Polyurethan (FCKW-frei)

Ausführung Kälteaggregat

Das Kälteaggregat befindet sich in einem Edelstahlgehäuse unterhalb der Kühlwanne. Für Servicezwecke ist es leicht herausziehbar.

Rechts neben dem Kälteaggregat ist die digitale Abtau- und Temperaturregelung TMP 630 MOVE montiert. Für verschiedene Lebensmittel sind zwei Luftgeschwindigkeiten wählbar. Für die Thekenbeleuchtung ist ein frei nutzbarer Ausgang vorhanden.

Mit WIHA-LONG-LIFE für eine längere Lebensdauer des Kälteaggregates.



Die Zeichnungen sind mit Sonderzubehör dargestellt, welches nicht im Lieferumfang enthalten ist; weitere Zeichnungen sind auf www.wiha-thekentechnik.de unter „Infothek/Kundenbereich“ abrufbar.