

# Bäcker-Snack<sup>®</sup> GRANIT

Unterbaubar unter Granitflächen

**1**  
Gerader Einbau

**WiHA**  
**FRISCHE-SYSTEM**  
(Sonderzubehör)  
Patentrechtlich geschützt

**WiHA**  
**SPLIT-CONTROL**  
(Sonderzubehör)  
Flaches herausnehmbares Bedienteil

**WiHA**  
**MOVE-DOWN**  
Patentrechtlich geschützt

**WiHA**  
**ROUND-BOTTOM**  
Einfache Reinigung des Wannenbodens

**WiHA**  
**LONG-LIFE**  
Längere Lebensdauer des Kälteaggregates



Längere Frische durch das patentierte **WIHA-FRISCHE-SYSTEM**

- Längere Lebensdauer des Kälteaggregates (LONG-LIFE)
- Hygieneboden mit runden Innenecken (Round-Bottom)
- 4°C-Kühltechnik
- 2 Luftgeschwindigkeiten
- Komfortable digitale Temperatur- und Abtausteuering
- Liftverdampfer
- Servicefreundlich

**Tip:** Passender Getränkekühler für die Thekenfront, siehe Seite 112.

WIHA Bäcker-Snack GRANIT	Für externes Kälteaggregat	Mit Kälteaggregat und Steuerung	Kälteleistung [-10°VT]	Anschluss Kälteaggregat	
Modell	Art.-Nr.	Art.-Nr.			
Bäcker-Snack GRANIT 400 *	6367	20220	370 W	230V/210W	■
Bäcker-Snack GRANIT 600 *	6368	20221	370 W	230V/270W	■
Bäcker-Snack GRANIT 800	6369	20222	450 W	230V/350W	■
Bäcker-Snack GRANIT 1200	6370	20223	605 W	230V/390W	■
Bäcker-Snack GRANIT 1600 D (2 Luftkühler)	6371	20225	825 W	230V/540W	■
Bäcker-Snack GRANIT 2000 D (2 Luftkühler)	6372	20226 **	1060 W	230V/1020W	■
Bäcker-Snack GRANIT 600 L *	6386	20227	370 W	230V/210W	■
Bäcker-Snack GRANIT 1200 L *	6387	20228	450 W	230V/350W	■

Lieferung ohne Einbaurahmen. Die Kühleinsätze für externe Kälteaggregate werden einschließlich Expansionsventil für R134a/R513A und eingebauten Temperaturfühlern geliefert. Das patentierte WIHA-FRISCHE-SYSTEM, Maschinenschutzblende und Kondenswasserschale/Geruchsverschluss sind als Zubehör lieferbar.

\* Nicht mit FRISCHE-SYSTEM lieferbar. \*\* Ohne Unterbaugehäuse, Anschluss Kälteaggregat über Kältemittelkupplung.

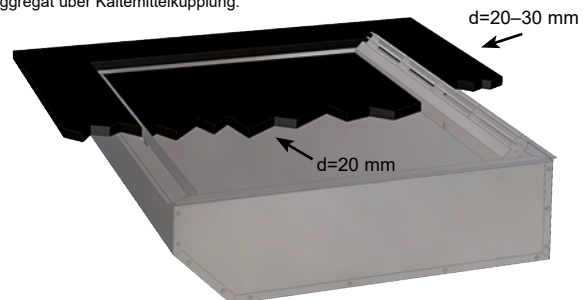
Unterbaugehäuse UTB 51 optional lieferbar, siehe Tabelle auf Seite 406.

## Sonderzubehör

	Art.-Nr.
Kondenswasserschale unterhalb des Kälteaggregates montiert	33196
Abflussverschraubung 1 1/4" für Anschluss an bauseitigem Abfluss	3815
Maschinengehäuse schrägstellbar	2678
Steuerung TMP 620 für ext. Kälteaggregat	12201
Steuerung TMP 630 anstatt TMP 620 mit 2 frei nutzbaren Ausgängen	12210
Herausnehmbares Bedienteil (SPLIT-CONTROL)	12219
Aufpreis für Gerät mit Kälteaggregat im Unterbaugehäuse	
Reinigungsbrause mit mont. Schnellanschluss (Bauseitiger Abfluss erforderlich)	6322
Maschinenschutzblende Typ 370-605	33194
Maschinenschutzblende Typ 825 (2 Luftkühler)	33195

**Luftkühler für Betrieb mit Kältemittel CO2** 10197  
(Preis je Luftkühler, siehe Seite 404)

Patentiertes **WIHA-FRISCHE-SYSTEM** siehe Seite 31.



	Art.-Nr.
Einbaurahmen 400, geschliffen	19820
Einbaurahmen 600, geschliffen	19821
Einbaurahmen 800, geschliffen	19822
Einbaurahmen 1200, geschliffen	19823
Einbaurahmen 1600, geschliffen	19824
Einbaurahmen 2000, geschliffen	19825
Einbaurahmen 600 L, geschliffen	19826
Einbaurahmen 1200 L, geschliffen	19827

# 1. Umluft-Einbaukühlungen

## Gerader Einbau



1

Gerader Einbau

### Beschreibung

Umluft-Kühleinheit zum Kühlen von Kuchen, Tortenstücken und Snacks mit einer Warenhöhe bis zu ca. 6 cm.

Zum Betrieb ist ein bauseitiger Glasaufsatz erforderlich, welcher nur an der Luftauslassseite offen sein darf.

Temperatur: < 5°C bei 25°C/60% rel. LF (Klimaklasse 3 nach DIN EN ISO 23953).

Gewerbliches Gerät zum Einbau in ortsfeste Lebensmittel- und Ausgabetheken.

### Ausführung

Innenwanne komplett aus Edelstahl, Werkstoff 1.4301, mit bündig eingezogener Abflussverschraubung (1 1/4") und reinigungsfreundlichen Hygienecken (ROUND-BOTTOM) gefertigt. Isolierung aus Polyurethan (FCKW-frei) druckgeschäumt, Außenmantel aus verzinktem Stahlblech. Innerhalb der Wanne befinden

sich ein großzügig bemessener Umluftverdampfer sowie leise laufende Niederspannungsventilatoren (12 V DC) zur Luftumwälzung.

Oberhalb des Umluftverdampfers ist eine Auflagefläche zum Aufkleben einer 20 mm starken Granitfläche angeordnet.

Zur Reinigung des Wannenbodens ist die mit Granit belegte Auflagefläche mit Umluftverdampfer und Ventilatoren hochschwenkbar und in der oberen Position über Gasdruckfedern selbsthaltend. Zur Reinigung der Verdampferflächen kann der Verdampfer bei geöffneter Warenauslage nach unten geklappt werden (MOVE-DOWN-TECHNIK). Einfacher Einbau durch Einhängerand.

#### Bei externem Kälteaggregat

Lieferung einschließlich:

- Expansionsventil für R134a/R513A
- Eingebautem Temperaturfühler und Abtaubegrenzungsfühler

### Ausführung Kälteaggregat

#### Für alle Modelle außer 2000 D:

Das Kälteaggregat befindet sich in einem Edelstahlgehäuse unterhalb der Kühlwanne. Für Servicezwecke ist es leicht herausziehbar.

Rechts neben dem Kälteaggregat ist die digitale Abtau- und Temperaturregung TMP 620 montiert. Für verschiedene Lebensmittel sind zwei Luftgeschwindigkeiten wählbar. Ein frei nutzbarer Ausgang kann für die Thekenbeleuchtung verwendet werden.

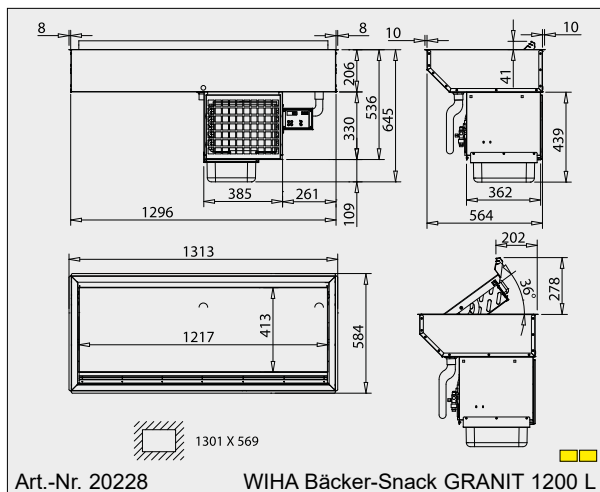
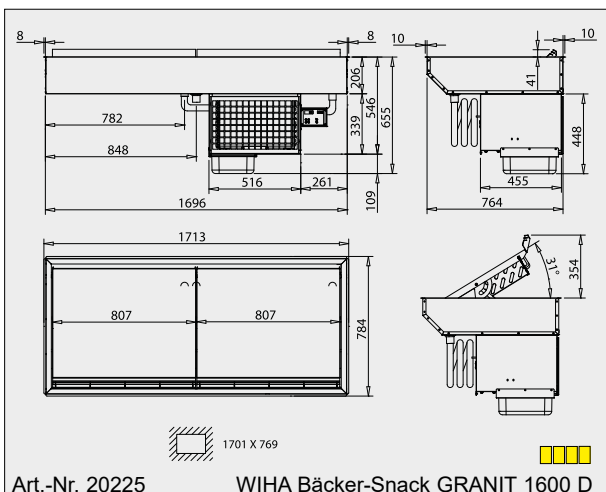
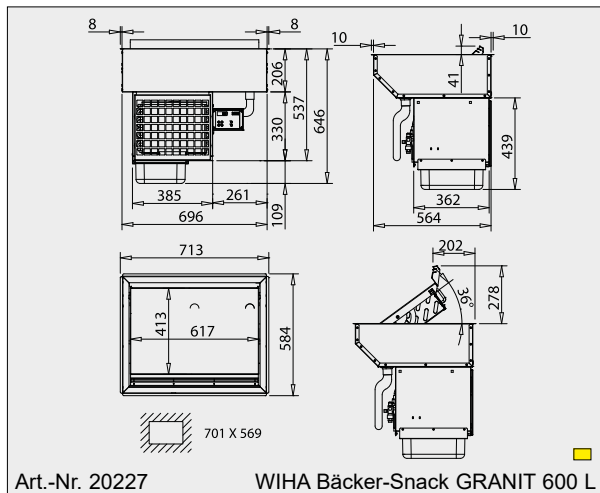
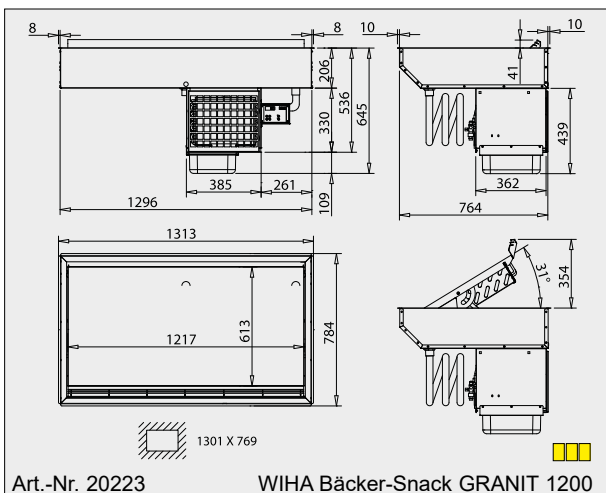
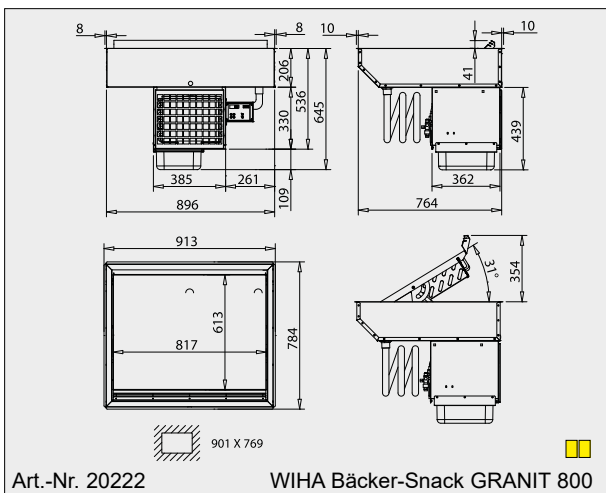
Mit WIHA-LONG-LIFE für eine längere Lebensdauer des Kälteaggregates.

#### Für Modell 2000 D:

Das Kälteaggregat ist komplett vormontiert und wird über Kältekupplungen mit der Kühlwanne verbunden. Zur Steuerung wird die Einbausteuereinheit TMP 620 verwendet, welche über Steckverbinder mit dem Kälteaggregat und der Kühlwanne verbunden wird. Für verschiedene Lebensmittel sind zwei Luftgeschwindigkeiten wählbar. Ein frei nutzbarer Ausgang kann für die Thekenbeleuchtung verwendet werden.

Mit WIHA-LONG-LIFE für eine längere Lebensdauer des Kälteaggregates.

In der Thekenkonstruktion ist ein gut belüfteter Aufstellboden unterhalb der Kühlwanne vorzusehen.



Die Zeichnungen sind mit Sonderzubehör dargestellt, welches nicht im Lieferumfang enthalten ist; weitere Zeichnungen sind auf [www.wiha-thekentechnik.de](http://www.wiha-thekentechnik.de) unter „Infotek/Kundenbereich“ abrufbar.