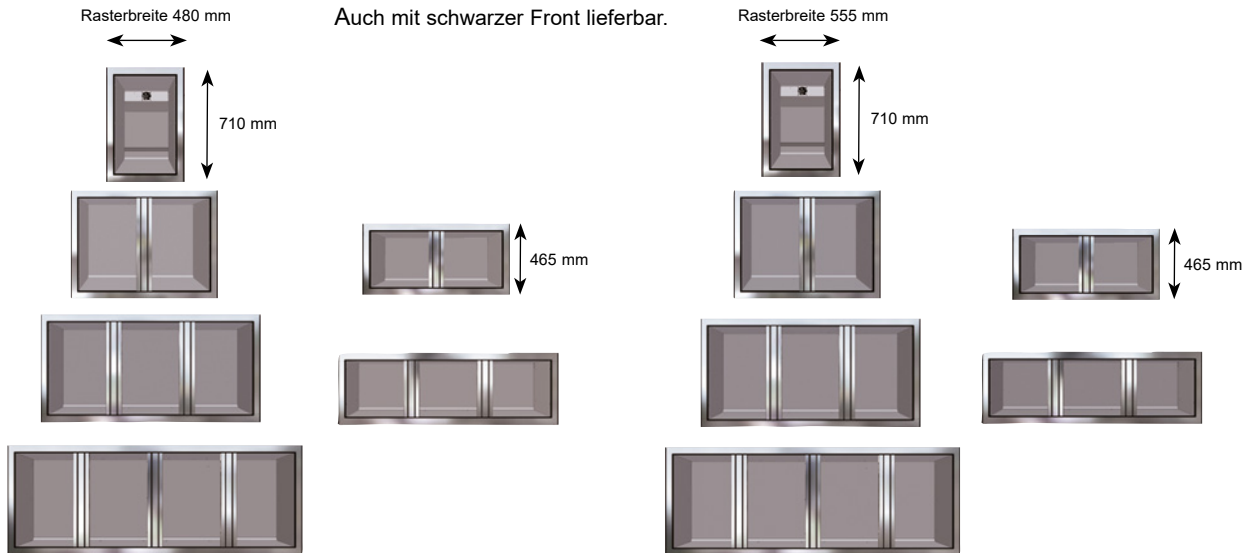


## Große Modellvielfalt!

20 Standardkorpusse mit verschiedenen Einbauten kurzfristig lieferbar

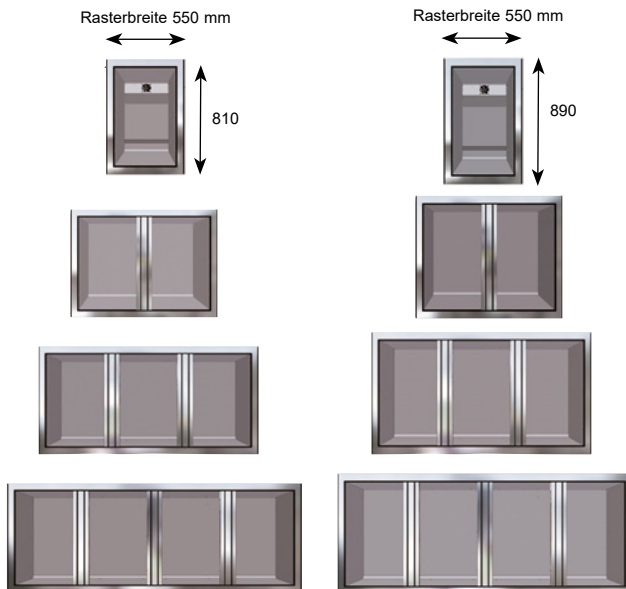


### 6 Korpusgrößen im GN-Breitenraster

Das schmalere Gastro-Norm-Raster (Breitenraster 480 mm, Korpus-tiefe 600 mm) ist speziell für Gastro-Norm-Behälter (530 mm x 325 mm) ausgelegt.

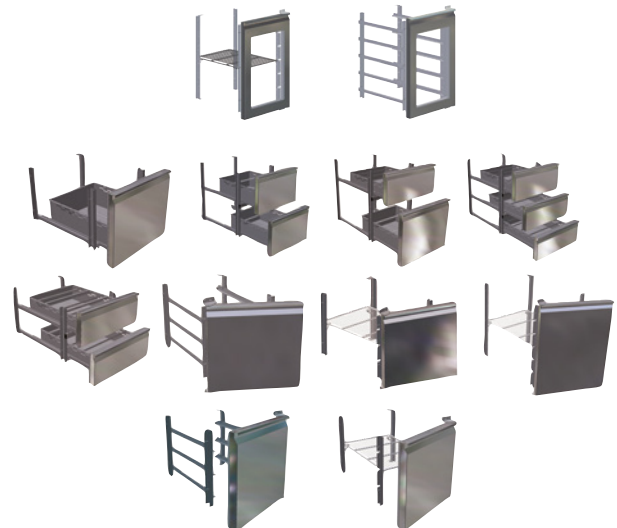
### 6 Korpusgrößen im EN-Breitenraster

Das breitere Euro-Norm-Raster (Breitenraster 555 mm, Korpus-tiefe 680 mm) ist dann geeignet, wenn Euro-Norm-Bleche (400 mm x 600 mm) zum Einsatz kommen oder einfach größere Fächer gewünscht sind.



### 8 Korpusgrößen für Getränketheken

Durch die großen Höhen von 810 mm bzw. 890 mm besonders für den Getränkebereich geeignet.



**11**  
Kühlunterbauten

### Vielfältige Fachaufteilungen

Sie können zwischen einer Vielzahl von Facheinteilungen wählen.



### Vorratskühlung Tortenfreund 12

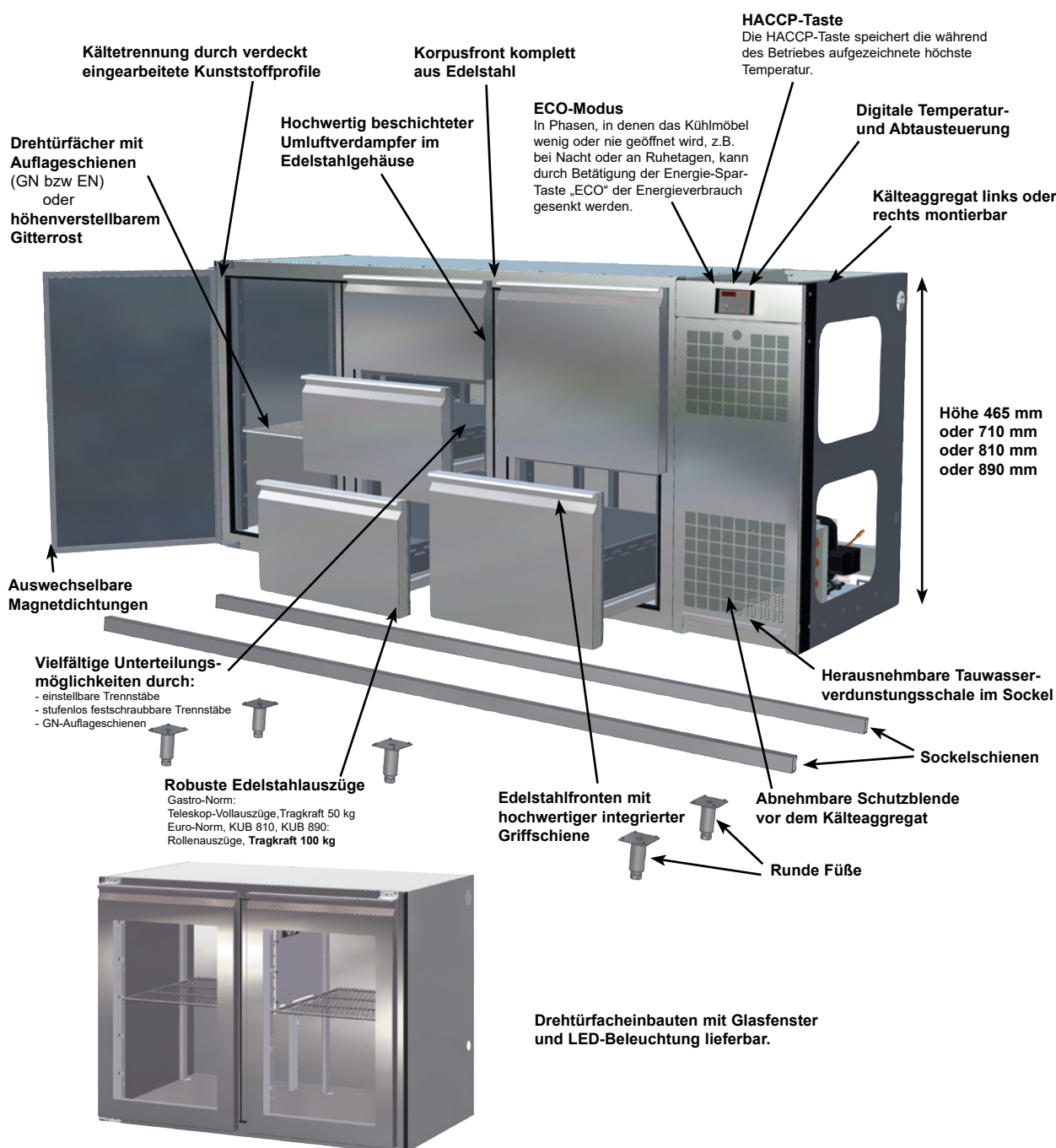
Kühlunterbau mit breiten Schubladenauszügen für die Bevorratung von Torten. Aufgrund der kompakten Abmessungen ist diese Vorratskühlung unterhalb von Auslagenkühlungen platzierbar.

## Kühlunterbauten KUB

Modernes ansprechendes Edelstahl-Design

- **Edelstahl-Design** mit hochwertigen Griffschienen
- **Doppelwandiger Korpus**, fugenlos FCKW-frei geschäumt
- **Innen und bedienseitig** komplett aus Edelstahl
- **Luftumströmungsbereiche** für gleichmäßige Temperaturverteilung
- **Hochwertiger beschichteter Umluftverdampfer** im Edelstahlgehäuse
- **Systemgeprüfte Kältesätze**, für die einfache Wartung auf Schienen herausziehen
- **Kühlteile** mit Hohlkammer-Magnet-Profildichtungen
- **Digitale Steuerung** mit automatischer Abtauung
- **Steuerung** mit Schnittstelle für die **Temperaturaufzeichnung** und **Temperaturkontrolle (HACCP)**
- **ECO-Modus** zur Senkung des Energieverbrauches
- **HACCP-Taste** zur Abfrage der höchsten Temperatur
- **Glastürfronten** mit LED-Beleuchtung lieferbar

Auch mit schwarzer Front lieferbar.





Verflüssiger und Verdunsterschale sind zur Reinigung bequem zugänglich



Komfortable Zugänglichkeit des Kälteaggregates für den Service

Ausziehbares Kälteaggregat

## Ausführung Korpus

Innen ist der Korpus komplett aus Edelstahl gefertigt. Die Isolierung besteht aus druckgeschäumtem Polyurethan (FCKW-frei) und ist kältebrückenfrei gefertigt. Die äußere Frontseite besteht aus Edelstahl, die anderen Außenflächen bestehen aus verzinktem Stahlblech.

Für eine gleichmäßige Kälteverteilung ist der Korpus auf den Innenseiten mit Luftführungsbereichen zur Umströmung der Facheinbauten ausgestattet.

Ausführungen KUB 710, KUB 810 und KUB 890 mit einem Fachabteil:  
Der Rückwandverdampfer ist eingeschäumt, ein Niederspannungs-Umluftventilator (12 V DC) sorgt für eine gleichmäßige Kaltluftverteilung.

Ausführungen KUB 465, KUB 710, KUB 810 und KUB 890 ab zwei Fachabteilen:  
Gleichmäßige Temperaturverteilung durch groß dimensionierten, zweiseitig ausblasenden Lamellenverdampfer im Edelstahlgehäuse.

Externe Ausführungen mit einem Fachabteil:  
Die Anschlussleitungen für Kälte, Abwasser und Lüfter werden bis nach außen geführt. Das Expansionsventil ist bauseits vorzusehen. Bitte beachten Sie, dass hier ein Saugdruck von -15°C erforderlich ist.

Externe Ausführungen ab zwei Fachabteilen:  
Die Anschlussleitungen für Kälte, Abwasser und Lüfter werden bis nach außen geführt. Der Verdampfer ist fertig mit Expansionsventil für R134a/R513A ausgestattet.

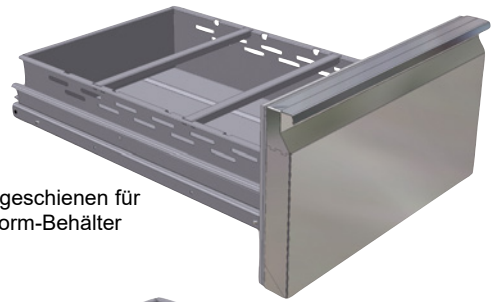
## Ausführung Facheinbauten

Ausführung Drehtürfächer mit Tragrost:  
Die Türblende besteht komplett aus Edelstahl mit eingearbeiteter Griffleiste und ist mit robusten Edelstahl-Drehbeschlägen ausgestattet. Die äußere Sichtseite ist mit einem Feinschliff versehen. Eine robuste Magnetdichtung (auswechselbar) sorgt für eine einwandfreie Schließung auch bei hohen Benutzungsfrequenzen. Innerhalb des Drehtürfaches ist ein höhenverstellbarer Tragrost vorhanden.

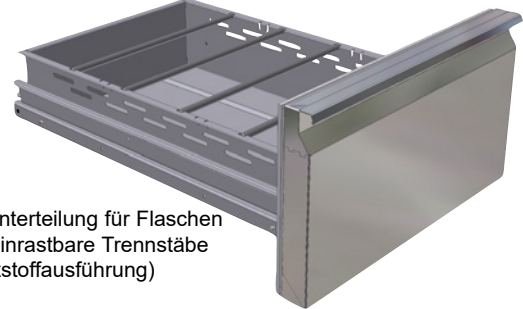
Ausführung Drehtürfach mit Auflageschienen:  
Die Türblende besteht komplett aus Edelstahl mit eingearbeiteter Griffleiste und ist mit robusten Edelstahl-Drehbeschlägen ausgestattet. Die äußere Sichtseite ist mit einem Feinschliff versehen. Eine robuste Magnetdichtung (auswechselbar) sorgt für eine einwandfreie Schließung auch bei hohen Benutzungsfrequenzen.

Ausführung Gastro-Norm:  
Das Drehtürfach ist mit 3 bzw. 5 Paar Auflageschienen für GN-Bleche (530 mm x 325 mm) ausgestattet.

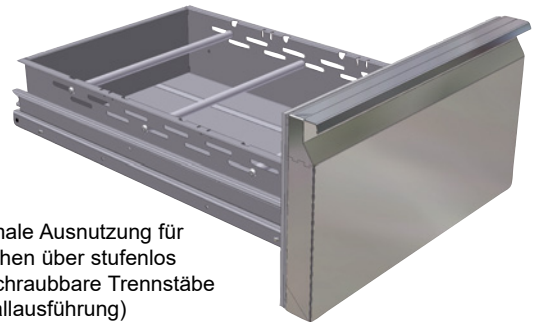
Ausführung Euro-Norm:  
Das Drehtürfach ist mit 3 bzw. 5 Paar Auflageschienen für EN-Bleche (400 mm x 600 mm) ausgestattet.



GN-Auflageschienen für Gastro-Norm-Behälter



Fachunterteilung für Flaschen über einrastbare Trennstäbe (Kunststoffausführung)



Optimale Ausnutzung für Flaschen über stufenlos festschraubbare Trennstäbe (Metallausführung)

Ausführung mit Sichtfenster:  
Die Türblende enthält ein Sichtfenster aus Isolierglas.

Ausführung Edelstahl-Teleskopvollauszüge:  
Die Schubladen sind mit Edelstahl-Teleskopvollauszügen (Tragkraft 50 kg) ausgestattet. Sie können über Trennstäbe bzw. GN-Auflageschienen unterteilt werden. Eine robuste Magnetdichtung (auswechselbar) sorgt für eine einwandfreie Schließung auch bei hohen Benutzungsfrequenzen. Die Frontblenden mit integrierter Griffleiste sind komplett aus Edelstahl gefertigt, die Außenflächen sind mit einem Feinschliff versehen.

Ausführung Edelstahl-Rollenauszüge:  
Die Schubladen sind mit robusten Edelstahl-Rollenauszügen mit Überlänge (Tragkraft 100 kg) ausgestattet. Sie können über Trennstäbe bzw. GN-Auflageschienen unterteilt werden. Eine robuste Magnetdichtung (auswechselbar) sorgt für eine einwandfreie Schließung auch bei hohen Benutzungsfrequenzen. Die Frontblenden mit integrierter Griffleiste sind komplett aus Edelstahl gefertigt, die Außenflächen sind mit einem Feinschliff versehen.

## Ausführung „für externes Kälteaggregat, mit Steuerung“

Links bzw. rechts ist eine abnehmbare Blende mit der elektronischen Abtau- und Temperatursteuerung TMP 610 montiert. Die elektronische Abtau- und Temperatursteuerung TMP 610 enthält eine HACCP-Taste zur Abfrage der höchsten Temperatur und einen ECO-Modus zur Energieeinsparung.

## Ausführung „inkl. Kälteaggregat“

Das Maschinengehäuse enthält ein robustes Kälteaggregat (R290), welches zur Reinigung und für den Service einfach nach vorne herausgezogen werden kann und somit gut zugänglich ist. Ein abnehmbares Edelstahl-Schutzgitter schützt das Kälteaggregat gegen mechanische Beschädigungen. Unterhalb des Kälteaggregates befindet sich eine Verdunstungsschale für das anfallende Kondenswasser. Zur Reinigung kann sie einfach nach vorne herausgezogen werden. Die elektronische Abtau- und Temperatursteuerung TMP 610 enthält eine HACCP-Taste zur Abfrage der höchsten Temperatur und einen ECO-Modus zur Energieeinsparung.