

# 3. Umluft-Einbaukühlungen

Abgewinkelter Einbau (8°)



## Bäcker-Snack® 8° BG IMPULS

Perfekte Präsentation auf schwarzer Auslage (schrägstellbar)

<b>FRISCHE-SYSTEM</b> (Sonderzubehör) Patentrechtlich geschützt	<b>MOVE-UP</b> Bessere Warenansicht für den Impulsverkauf	<b>SPLIT-CONTROL</b> (Sonderzubehör) Flaches herausnehmbares Bedienteil
<b>MOVE-DOWN</b> Patentrechtlich geschützt	<b>EASY-CLEAN</b> Einfache Reinigung des Luftausblasbereiches	<b>ROUND-BOTTOM</b> Einfache Reinigung des Wannenbodens
<b>MOVE-AWAY</b> Patentrechtlich geschützt	<b>LONG-LIFE</b> Längere Lebensdauer des Kälteaggregates	



**Bevorzugte Anwendung:**  
Sahnetorten, Kuchen, Snacks bis zu einer Warenhöhe von ca. 8 cm. Belegte Brötchen auf Snack-Wellen.

**3**  
Abgewinkelter Einbau

### Längere Frische durch das patentierte WIHA-FRISCHE-SYSTEM

- BLACK-GLASS – Warenauslage aus Hartglas mit kratzfester, schwarz glänzender Oberfläche
- Leichtes Abschwenken des Luftkühlers (MOVE-DOWN), bei R134a/R513A mit zusätzlichen Gasdruckfedern
- Längere Lebensdauer des Kälteaggregates (LONG-LIFE)
- Hygieneboden mit runden Innenecken (ROUND-BOTTOM)
- Einfache Reinigung des Luftausblasbereiches (EASY-CLEAN)
- 4°C-Kühltechnik
- 2 Luftgeschwindigkeiten
- Liftverdampfer
- Servicefreundlich (MOVE-DOWN- und MOVE-AWAY-TECHNIK)
- Komfortable digitale Temperatur- und Abtausteuering
- Separater Einbaurahmen



hochstellbar in 2 Sekunden

Gute Kühlung durch Impulstechnik mit effektiver Verdampferausnutzung.



WIHA Bäcker-Snack 8° BG IMPULS	Für externes Kälteaggregat	Mit Kälteaggregat und Steuerung	Kälteleistung [-10°VT]	Anschluss Kälteaggregat	
Modell	Art.-Nr.	Art.-Nr.			
Bäcker-Snack 8° BG IMPULS 600 *	25721	25727	370 W	230V/270W	■
Bäcker-Snack 8° BG IMPULS 800	25722	25728	450 W	230V/350W	■
Bäcker-Snack 8° BG IMPULS 1200	25723	25729	605 W	230V/390W	■■
Bäcker-Snack 8° BG IMPULS 1600	25724	25730	825 W	230V/540W	■■■
Bäcker-Snack 8° BG IMPULS 2000 D (2 Luftkühler)	25726	25732 **	1060 W	230V/1025W	■■■■

Lieferung einschließlich Einbaurahmen. Die Kühleinsätze für externe Kälteaggregate werden einschließlich Expansionsventil für R134a/R513A und eingebauten Temperaturfühler geliefert. Das patentierte WIHA-FRISCHE-SYSTEM (Umluftreinigung und Entkeimung), Maschinenschutzblende und Kondenswasserschale/Geruchsverschluss sind als Zubehör lieferbar.  
\* Nicht mit FREISCHE-SYSTEM lieferbar. \*\* Ohne Unterbaueinheit, Anschluss Kälteaggregat über Kältemittelkupplung.

Unterbaueinheit UTB 51 optional lieferbar, siehe Tabelle auf Seite 406.

### Sonderzubehör

	Art.-Nr.
Kondenswasserschale unterhalb des Kälteaggregates montiert	33196
Abflussverschraubung 1 1/4" für Anschluss an bauseitigem Abfluss	3815
Kundenseitiges Kontrollthermometer TPE 2	2182
Steuerung TMP 620 für ext. Kälteaggregat	12201
Steuerung TMP 630 anstatt TMP 620 mit 2 frei nutzbaren Ausgängen	12210
Herausnehmbares Bedienteil (SPLIT-CONTROL)	12219
Aufpreis für Gerät mit Kälteaggregat im Unterbaueinheit	
Maschinenschutzblende Typ 370-825	33194
<b>Luftkühler für Betrieb mit Kältemittel CO<sub>2</sub></b> (Preis je Luftkühler, siehe Seite 404)	<b>10197</b>

Patentiertes WIHA-FRISCHE-SYSTEM siehe Seite 31.

### Beschreibung

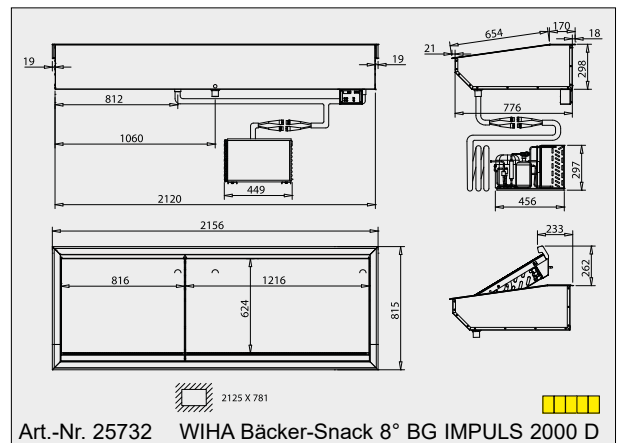
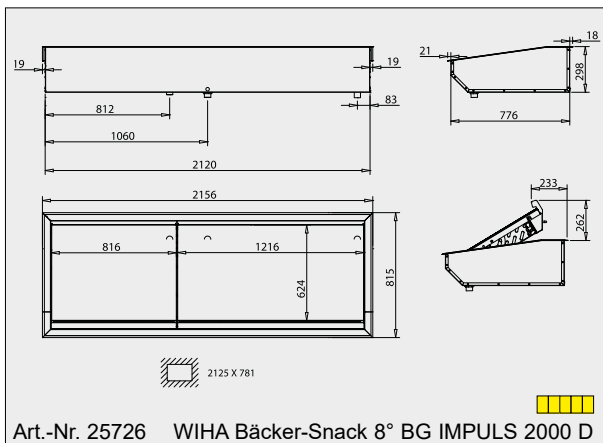
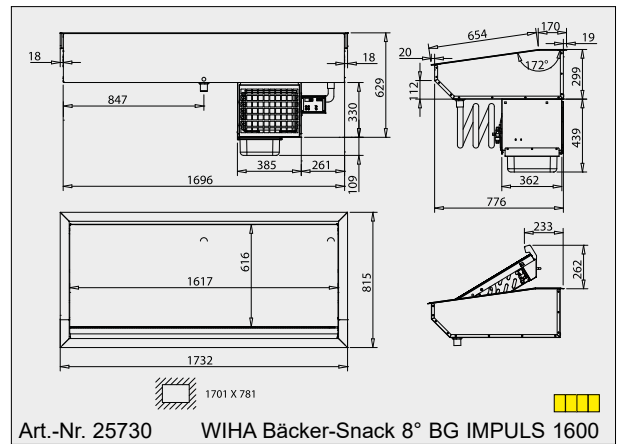
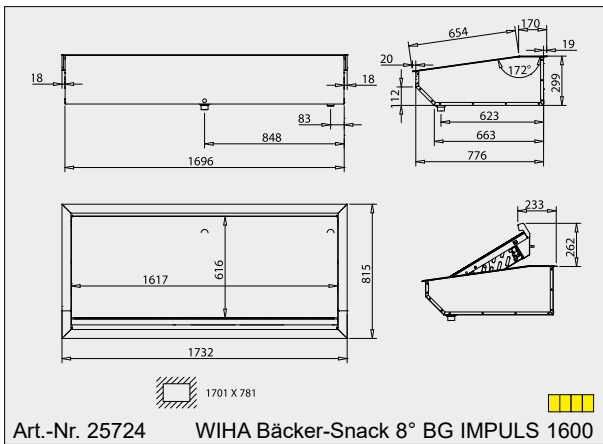
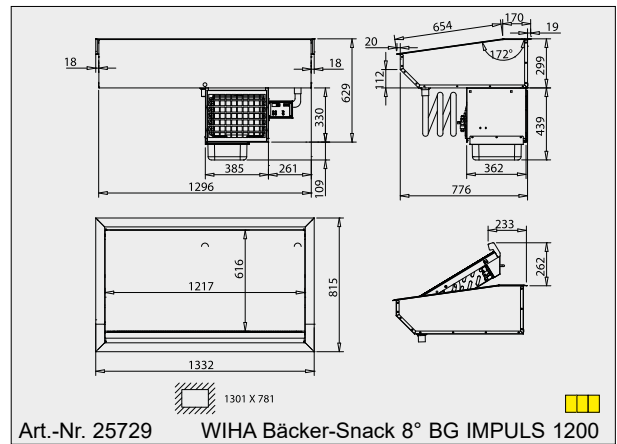
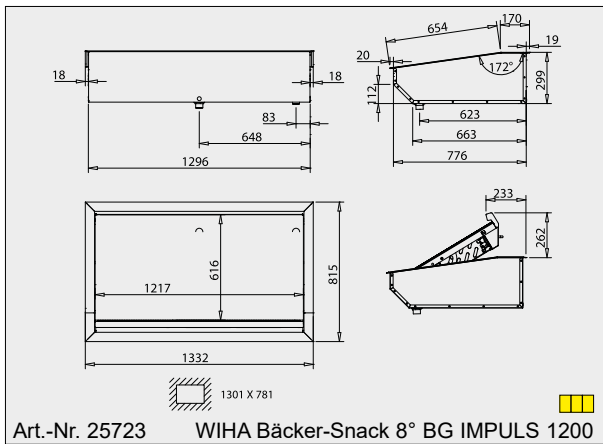
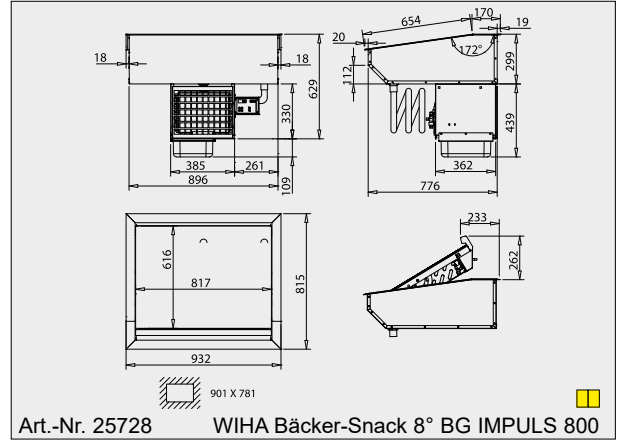
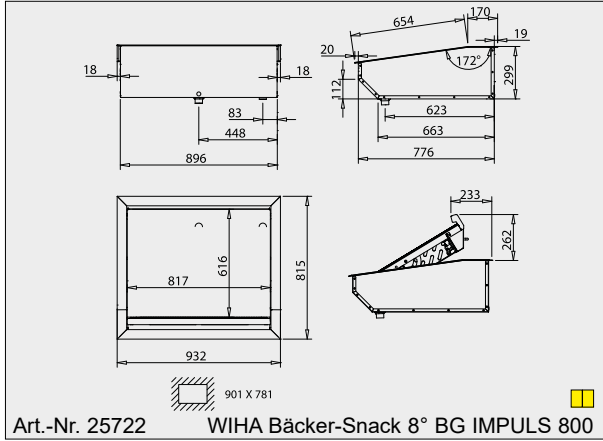
Umluft-Kühleinheit zum Kühlen von Kuchen, Torten und Snacks mit einer Warenhöhe bis zu 6 cm (untere Position). Die wirkungsvolle Warenfläche aus schwarzem Hartglas kann waagrecht oder für den Impulsverkauf schräg eingestellt werden (MOVE-UP-FUNKTION). Zum Betrieb ist ein bauseitiger Glasauflauf erforderlich, welcher nur an der Luftausblasseite offen sein darf.

Temperatur:  
Untere Stellung: < 5°C bei 25°C/60% rel. LF (Klimaklasse 3 nach DIN EN ISO 23953).  
Obere Stellung: < 7°C bei 25°C/60% rel. LF (Klimaklasse 3 nach DIN EN ISO 23953).

Gewerbliches Gerät zum Einbau in ortsfeste Lebensmittel- und Ausgabetheken.

### Ausführung

Ausführung Umluft-Kühleinheit siehe Bäcker-Snack 8° IMPULS (Seite 86), jedoch mit aufgelegtem Hartglas mit kratzfester, schwarz glänzender Oberfläche.



Die Zeichnungen sind mit Sonderzubehör dargestellt, welches nicht im Lieferumfang enthalten ist; weitere Zeichnungen sind auf [www.wiha-thekentechnik.de](http://www.wiha-thekentechnik.de) unter „Infothek/Kundenbereich“ abrufbar.