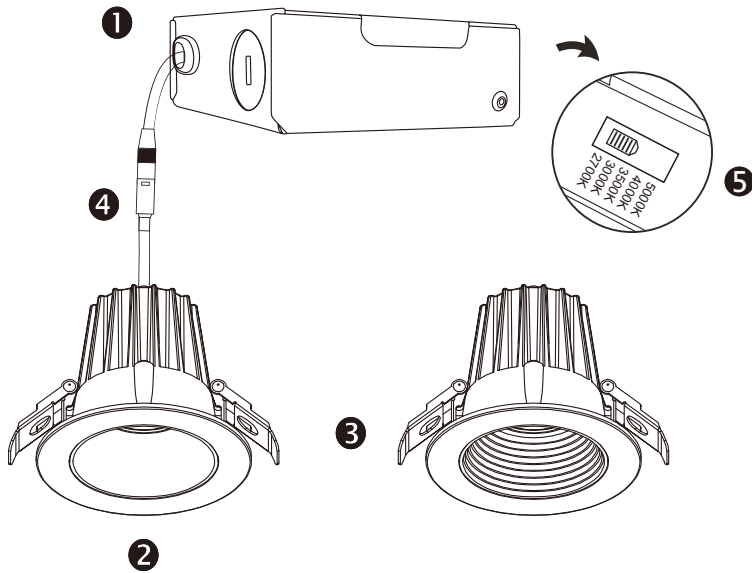


FIXTURE INSTALLATION INSTALLATION DU LUMINAIRE

Important: Read all instructions in order to ensure safety and proper installation.
Lisez toutes les instructions afin d'assurer une bonne installation en toute sécurité.



PARTS LIST / LISTE DES COMPOSANTS

- ❶ Junction box / Boîte de jonction
- ❷ Deep anti-glare downlight
/Lampes à encastrement profond
- ❸ Spring clips / Agrafe-ressort
- ❹ Connector / Connecteur
- ❺ 5CCT Switch

COMPATIBLE DIMMER LIST

Levitation: 6672 /6674

Lutron: CTCL-153P, DVCL-153P, S-600P, SLV-600P, CN-600P, DVWCL-153P, CTCL-153PR ,DVCL-153PR

Specification	Power	Voltage	Outer Diameter	Thicknes	Color Temp	Cutout Size	Equivalent to	Application
2" Round Downlight	8W	120V AC / Dimmable	3-1/5"(80mm)	2-3/5" (67mm)	5CCT Tunable	2-3/5" (65mm)	60W Halogen	IC Rated
4" Round Downlight	12W	120V AC / Dimmable	4-4/5"(122mm)	3" (77mm)	5CCT Tunable	4-1/4" (108mm)	90W Halogen	IC Rated
4" Round Downlight	15W	120V AC / Dimmable	4-4/5"(122mm)	3" (77mm)	5CCT Tunable	4-1/4" (108mm)	110W Halogen	IC Rated

MAINTENANCE

ENTRETIEN

- **Do not modify this fixture. Any modifications may render the product unsafe and void warranty.**
N'apportez pas de modifications à cet appareil. Toute altération risque de rendre l'appareil dangereux et d'annuler la garantie.
- **This product is suitable for damp locations.**
Ce produit convient aux endroits mouillés.

Limited Warranty

The warranty applies to the product from the original date of purchase for five (5) years against manufacturing defects. The owner must provide a copy of the original proof of purchase. The manufacturer's obligation under this warranty is limited to repairing or replacing the component. It is not related in any way to the cost of the connection, the installation of the replacement parts or cost of transport.

Garantie Limitée

Cette garantie limitée s'applique pour une période de cinq (5) ans suivant la date de l'achat par l'acheteur original. Une copie de la facture originale sera requise pour procéder avec toute demande. L'obligation du fabricant se limite à la réparation ou remplacement de l'unité. L'obligation de cette garantie ne comprend aucun frais d'installation ni des frais de transport.

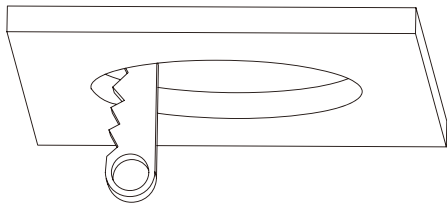
INSTALLATION GUIDE

⚠ WARNING

Turn power OFF from electrical panel before installation or maintenance.

1. Turn power OFF from the electrical panel prior to installation.
2. Determine the location for installation and cut ceiling hole in accordance with cut-hole dimensions. Refer to *Hole Diameter* table for appropriate sizes. (Fig. 1)
3. Open the junction box cover and remove the appropriate knockout(s) on the side panel. (Fig. 2)
4. Insert the electrical supply cable through the knockout and secure with a cable connector (sold separately).
5. Using quick-connect push-in terminals, connect the ground wire to the green wire terminal; black wire to black wire terminal; white wire to white wire terminal. (Fig. 2)
6. Select the light color temperature:
5000K-4000K-3500K-3000K-2700K. (Fig.2)
7. Place all wiring and connections back in to the box and close the cover. Connect the driver to the light panel.
8. Insert junction box through the mounting hole. (Fig. 3)
9. Push spring-loaded clips on the fixture upwards and insert fixture base in to the mounting hole. Release the clips and fixture will be pulled flush to the ceiling. (Fig. 4)

Fig. 1



Hole diameter/Diamètre de perforation:

2"	ø2-3/5" (65mm)
4"	ø4-1/4" (108mm)

Fig. 3

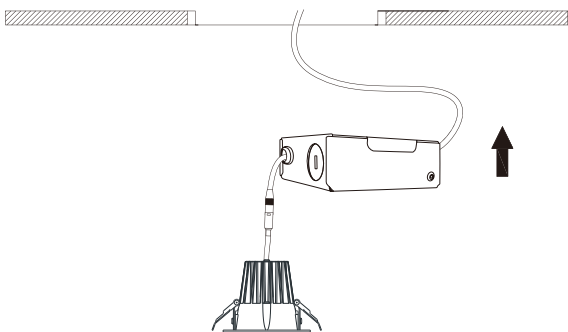


Fig. 2

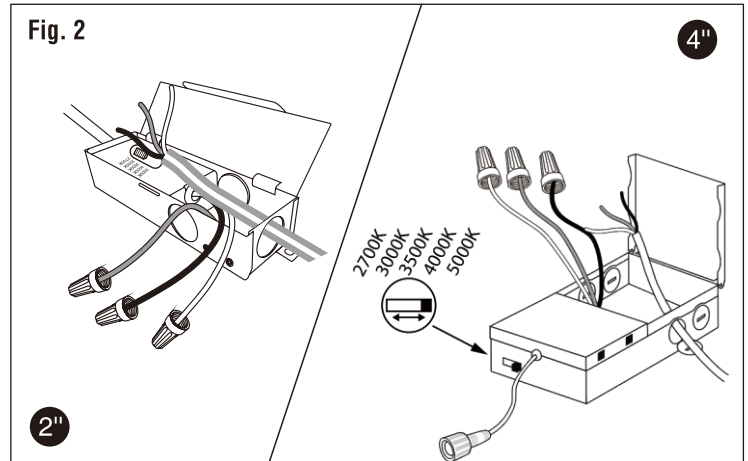
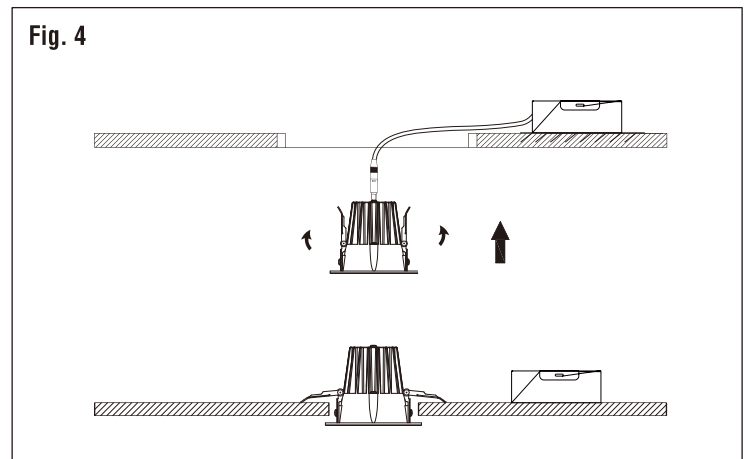


Fig. 4



GUIDE DÉTAILLÉ

⚠ MISE EN GARDE

Mettez l'interrupteur hors tension ou coupez le courant avant de remplacer ou d'entretien.

1. Coupez l'électricité à partir du panneau électrique avant de commencer l'installation.
2. Déterminez un endroit approprié pour l'encasté. Mesurez et coupez un trou conformément aux dimensions de perçage. Voir le tableau approprié à la taille. (Fig. 1)
3. Ouvrez le couvercle de la boîte de jonction et retirez l'entrée défonçable appropriée. (Fig. 2)
4. Insérez le câble d'alimentation électrique par l'entrée défonçable et le fixer avec un connecteur de câble (vendu séparément).
5. À l'aide des connecteurs de fils, branchez le fil de mise à la terre au connecteur du fil vert; le fil noir au connecteur du fil noir; le fil blanc au connecteur du fil blanc. (Fig. 2)
6. Sélectionnez la température de couleur de la lumière:
5000K-4000K-3500K-3000K-2700K. (Fig.2)
7. Placez tout le câblage et les connexions dans la boîte et fermez le couvercle. Branchez le circuit et le luminaire.
8. Insérez la boîte de jonction à travers le trou de montage. (Fig. 3)
9. Pousser les agrafes-ressorts du luminaire vers le haut et insérez la base de l'appareil dans le trou de montage. Relâchez les agrafes-ressorts jusqu'à ce que le luminaire affleure le plafond. (Fig. 4)