

CINTA PVC ANTIDESLIZANTE

PRINCIPALES VENTAJAS

- Superficie antideslizante de alto nivel de fricción con revestimiento mineral.
- El diseño de bajo perfil ayuda a reducir el riesgo de tropiezos.
- Buena resistencia a los rayos UV y productos químicos.
- Fácil de instalar debido a una mayor flexibilidad en su rendimiento en climas fríos.
- Excelente nivel de adherencia sobre la mayoría de las superficies.
- No deja residuos ni daña las superficies al cambiarla de sitio o despegarla.

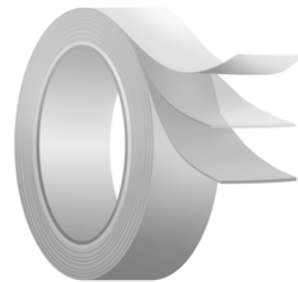


Cinta antideslizante, compuesta por un soporte de PVC con arena en su parte superior, con acabado rugoso y áspero y recubierto por un adhesivo acrílico solvente en su parte posterior, siendo este protegido por un liner siliconado de PE.

Sirve principalmente para evitar resbalones y caídas en superficies muy lisas y resbaladizas. Se indica para suelos con posibilidad de humedad, escalones y rampas pronunciadas.



COMPOSICIÓN DEL PRODUCTO



SOPORTE

PVC con arena

TIPO DE ADHESIVO

Acrílico solvente

LINER

Liner siliconado de PE

CARACTERÍSTICAS TÉCNICAS

PROPIEDADES ADHESIVAS	VALORES	MÉTODO
Espesor total	0,75 mm	ASTM D-3652
Nivel de fricción (GRIT)	80	-
Resistencia a tracción	≥ 40 N/25 mm	ASTM D-3759
Elongación a rotura	≥ 30 %	ASTM D-3759
Adhesión al acero	≥ 8 N/25 mm	ASTM D-3330
Resistencia al cizallamiento	≥ 18 h	ASTM D-3654
Rango de temperatura de aplicación	[+10° C -+ 40° C]	INTERNO
Rango de temperatura de servicio	[-20° C -+ 120° C]	INTERNO

Los valores dados son valores típicos en unas condiciones de temperatura, superficie del adhesivo y cargas determinadas por norma. El usuario deberá determinar si la cinta es adecuada para su aplicación específica mediante la prueba de dicho producto. En caso de necesitar ayuda, Atyt le proporcionará un asesoramiento profesional indicándole qué cinta se adapta mejor a sus necesidades.





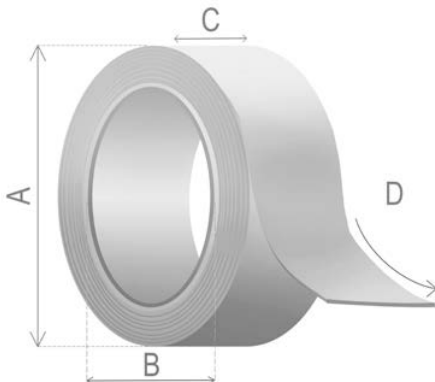
APLICACIONES

- Uso en suelos, escaleras, rampas u otras superficies de ámbito industrial.
- Significado específico referido al uso para cada tipo de color:
 - **Blanca / Negra / Gris** = Marcaje en general.
 - **Amarilla / Amarilla - Negra** = Precaución / Riesgo.
 - **Azul** = Obligatoriedad / Protección.
 - **Roja** = Peligro / Prohibición.
 - **Roja - Blanca** = Marcaje de zonas de emergencia y asistencia sanitaria.
 - **Verde** = Información / Sentido
 - **Naranja / Marrón** = Señalización de líneas de telecomunicaciones, cables, televisión, etc.
- Adecuado para ambientes interiores y exteriores protegidos que requieran un agarre seguro.
- Protección ideal para evitar deslizamientos y accidentes laborales.
- Puede ser aplicado sobre hormigón, azulejos, acero inoxidable, madera, moqueta, tela y mucho más.



Es imprescindible que la superficie de aplicación esté limpia, seca, libre de grasa y aceite. Se debe adhesivar la cinta aplicando presión. En caso de no aplicar la suficiente presión, la cinta se verá afectada en sus propiedades y apariencia.

PRESENTACIÓN HABITUAL



Diametro externo (A)	92 mm	107 mm	115 mm
Diametro interno (B)	38 mm		76 mm
Ancho (C)	25 mm	50 mm	100 mm
Largo (D)	5 m	15 m	18 m

El producto puede suministrarse en multitud de acabados (consulte condiciones). Entre ellos se destaca: personalización de mandril, enfajado del rollo, retráctilado y etiquetado del rollo.



CONDICIONES DE ALMACENAMIENTO

Para una mejor conservación de las propiedades, se debe almacenar el producto en su embalaje original, a una temperatura de entre 20 y 30° C, preservado de la exposición directa del sol y de la humedad. Se recomienda utilizar el producto durante los 24 meses posteriores a la recepción.



CONDICIONES GENERALES DE GARANTÍA

ATyT S.L recomienda que las superficies de contacto estén limpias de grasa, aceite, polvo o de cualquier otra sustancia antiadherente.

Los datos técnicos contenidos en la presente especificación de producto tienen como misión orientar al usuario final y no presuponen una garantía jurídica relativa a determinadas propiedades, debido a las numerosas influencias que pueden darse durante la manipulación y empleo del producto.

Antes de su utilización, el consumidor debe evaluar la idoneidad del producto para su propósito concreto y asumirá todo riesgo y responsabilidad en relación a dicho uso.

