

## CINTA DE DOBLE CARA DE ESPUMA ACRÍLICA "VHB" (1,2 mm)

### PRINCIPALES VENTAJAS


- Excelente poder de adhesión inicial y alto poder de sujeción.
- Buena resistencia al envejecimiento.
- Se encuentra disponible en varios colores y espesores.
- Puede ser troquelada en las formas y tamaños que el cliente desee.
- Resistente a altas temperaturas de servicio yendo de **-40 hasta +160°C** (exposiciones cortas en ciclos de 1h) y de **-20°C hasta +100°C** (exposiciones largas de 24 h).
- Buena resistencia a los rayos UV, humedades, disolventes, combustibles y limpiacristales.
- Adhesivo sensible a la presión, fija al instante al entrar en contacto y permite la manipulación inmediata.
- Fijación prácticamente invisible haciendo que no se destaque la unión efectuada entre las superficies adhesivadas en el lugar de aplicación.
- Cumple con los requisitos impuestos por la directiva RoHS (2002/95/EC).



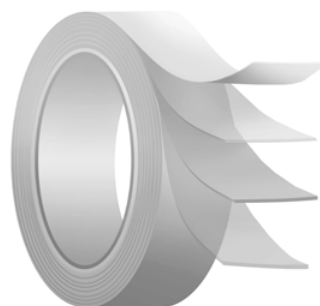
Espuma acrílica viscoelástica adhesivada por ambas cara con adhesivo acrílico y protegida por un liner de PET rojo.

La cinta posee una excelente adhesión sobre una amplia gama de sustratos, incluidos plásticos y metales, siendo ideal para unir emblemas, placas de identificación, paneles de plástico y metales en ambientes tanto externos como internos.

Colores del soporte:    

Color del liner: 

### COMPOSICIÓN DEL PRODUCTO



**LINER**  
PET  
**TIPO DE ADHESIVO**  
Acrílico  
**SOPORTE**  
Espuma acrílica  
**TIPO DE ADHESIVO**  
Acrílico

### CARACTERÍSTICAS TÉCNICAS

PROPIEDADES ADHESIVAS	VALORES	MÉTODO
Espesor total	1,2 mm	ASTM D-3652
Adhesión al acero (Cara interna)	3,9 N/cm	ASTM D-3330
Adhesión al acero (Cara externa)	3,8 N/cm	ASTM D-3330
Elongación a rotura	≥ 10 %	ASTM D-3759
Resistencia al cizallamiento estático	≥ 800 h	ASTM D-3330
Rango de temperatura de servicio	[-20°C ± 160°C]	INTERNO (Ciclos de 1h)
	[-20°C ± 100°C]	INTERNO (Ciclos de 8h)

Los valores dados son valores típicos en unas condiciones de temperatura, superficie del adhesivo y cargas determinadas por norma. El usuario deberá determinar si la cinta es adecuada para su aplicación específica mediante la prueba de dicho producto. En caso de necesitar ayuda, Atyt le proporcionará un asesoramiento profesional indicándole qué cinta se adapta mejor a sus necesidades.



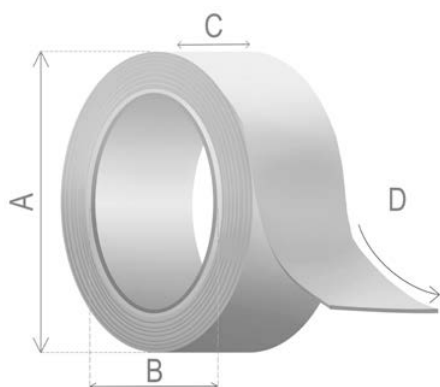
## APLICACIONES

- Cinta especialmente diseñada para la sujeción de piezas en el exterior del automóvil, como molduras, emblemas, fachadas técnicas y spoilers.
- Permite aplicaciones complejas como fijación de cristales, paneles solares, etc.
- Unión y sellado de embellecedores, molduras, materiales decorativos, placas de identificación y logotipos, pantallas electrónicas y uniones de paneles a marcos.
- Puede sustituir a fijaciones mecánicas (remaches, puntos de soldadura, tornillos) o adhesivos líquidos, eliminando la necesidad de taladrado, lijado, rectificado, atornillado, soldado y limpieza.
- Uso en distintos sectores, incluidos transporte, electrodomésticos, electrónica, señalización y visualización y sectores industriales de índole general.



Es imprescindible que la superficie de aplicación esté limpia, seca, libre de grasa y aceite. Se debe adhesivar la cinta aplicando presión. En caso de no aplicar la suficiente presión, la cinta se verá afectada en sus propiedades y apariencia.

## PRESENTACIÓN HABITUAL



<b>Diámetro externo (A)</b>	60 mm	67 mm	120 mm	230 mm	
<b>Diámetro interno (B)</b>	20 mm		76 mm		
<b>Ancho (C)</b>	6 mm	9 mm	12 mm	15 mm	19 mm
<b>Largo (D)</b>	1,5 m	2,5 m	10 m	33 m	

El producto puede suministrarse en multitud de acabados (consulte condiciones). Entre ellos se destaca: personalización de mandril, enfajado del rollo, retractilado y etiquetado del rollo.



## CONDICIONES DE ALMACENAMIENTO

Para una mejor conservación de las propiedades, se debe almacenar el producto en su embalaje original, a una temperatura de entre 20 y 30° C, preservado de la exposición directa del sol y de la humedad. Se recomienda utilizar el producto durante los 24 meses posteriores a la recepción.



## CONDICIONES GENERALES DE GARANTÍA

ATyT recomienda que las superficies de contacto estén limpias de grasa, aceite, polvo o de cualquier otra sustancia antiadherente.

Los datos técnicos contenidos en la presente especificación de producto tienen como misión orientar al usuario final y no presuponen una garantía jurídica relativa a determinadas propiedades, debido a las numerosas influencias que pueden darse durante la manipulación y empleo del producto.

Antes de su utilización, el consumidor debe evaluar la idoneidad del producto para su propósito concreto y asumirá todo riesgo y responsabilidad en relación a dicho uso.

