

FILM DE ALUMINIO SIN ADHESIVO (50 μm)

PRINCIPALES VENTAJAS

- Buena resistencia al vapor de agua y humedades presentes en las superficies.
- Buena resistencia al envejecimiento tanto en ambientes interiores como en exteriores.
- Su soporte de aluminio es **retardante a la llama**.
- Proporciona una excelente conformabilidad y una alta resistencia a la mayoría de solventes.
- Fácil de utilizar y aplicar, adaptándose a la gran mayoría de superficies irregulares.



Soporte de aluminio (aleación de 8011-O Templado) de 50 μm de espesor utilizado principalmente en las diferentes superficies de instalaciones industriales y comerciales para acondicionar térmicamente las superficies.

Colores disponibles:



COMPOSICIÓN DEL PRODUCTO



SOPORTE
Lámina de aluminio

CARACTERÍSTICAS TÉCNICAS

PROPIEDADES ADHESIVAS	VALORES	MÉTODO
Tipo de aleación	8011-O Templado	INTERNO
Espesor del soporte	50 μm	ASTM D-3652
Resistencia a tracción	72 N/mm ²	ASTM D-3759
Elongación a rotura	9 %	ASTM D-3759
Límite elástico	34 N/cm	ASTM D-3759
Rango de temperatura de servicio	[-20°C - +120°C]	INTERNO

Los valores dados son valores típicos en unas condiciones de temperatura, superficie del adhesivo y cargas determinadas por norma. El usuario deberá determinar si la cinta es adecuada para su aplicación específica mediante la prueba de dicho producto. En caso de necesitar ayuda, ATyT le proporcionará un asesoramiento profesional indicándole qué cinta se adapta mejor a sus necesidades.





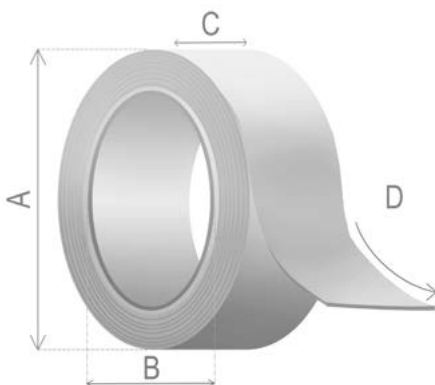
APLICACIONES

- Utilizado en la industria de la construcción para cubrir las superficies presentes en techos, vigas del ático, en pisos, paredes, etc.
- Aplicado para el recubrimiento de tuberías, conductos de aire acondicionado, etc.
- Uso en aplicaciones sobre edificios industriales y comerciales con el objetivo de bloquear el calor radiante que ingresa a la superficie durante el verano y retener así el calor remanente generado durante el invierno.



Es imprescindible que la superficie de aplicación esté limpia, seca, libre de grasa y aceite. Se debe adhesivar la cinta aplicando presión. En caso de no aplicar la suficiente presión, la cinta se verá afectada en sus propiedades y apariencia.

PRESENTACIÓN HABITUAL



Diámetro externo (A)	110 mm	140 mm	190 mm	310 mm	450 mm
Diámetro interno (B)	76 mm				
Ancho (C)	1000 mm		1030 mm		
Largo (D)	50 m	100 m	200 m	450 m	600 m

El producto puede suministrarse en multitud de acabados (consulte condiciones). Entre ellos se destaca: personalización de mandril, enfajado del rollo, retractilado y etiquetado del rollo.



CONDICIONES DE ALMACENAMIENTO

Para una mejor conservación de las propiedades, se debe almacenar el producto en su embalaje original, a una temperatura de entre 20 y 30° C, preservado de la exposición directa del sol y de la humedad. Se recomienda utilizar el producto durante los 24 meses posteriores a la recepción.



CONDICIONES GENERALES DE GARANTÍA

ATyT recomienda que las superficies de contacto estén limpias de grasa, aceite, polvo o de cualquier otra sustancia antiadherente.

Los datos técnicos contenidos en la presente especificación de producto tienen como misión orientar al usuario final y no presuponen una garantía jurídica relativa a determinadas propiedades, debido a las numerosas influencias que pueden darse durante la manipulación y empleo del producto.

Antes de su utilización, el consumidor debe evaluar la idoneidad del producto para su propósito concreto y asumirá todo riesgo y responsabilidad en relación a dicho uso.

