

MAESTRALE



B101019-F31-295
B101219-F31-295
B101419-F31-295
B121619-F31-295

Couleur disponible:

F31

295



Toit en galvalume (0,4mm)

Double toit

Facile à assembler

8 barres de renforcement

Poteaux carrés en aluminium
de 4'' (Épaisseur 1,2mm)

Quincaillerie en acier inoxydable

Gouttières intégrées

Système de rail double

Bases de recouvrement

Barre de charge en acier traitée très résistante

Moustiquaire 500D*500D avec 2 attaches

Disponible d'acheter des rideaux et micas

Poids des gazebos:

10'x10': 238lbs

10'x12': 293lbs

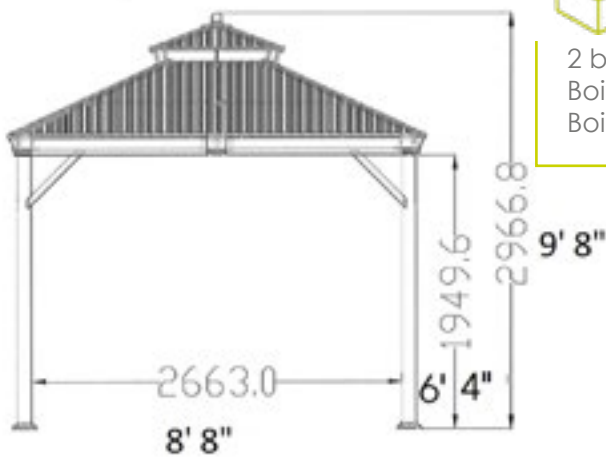
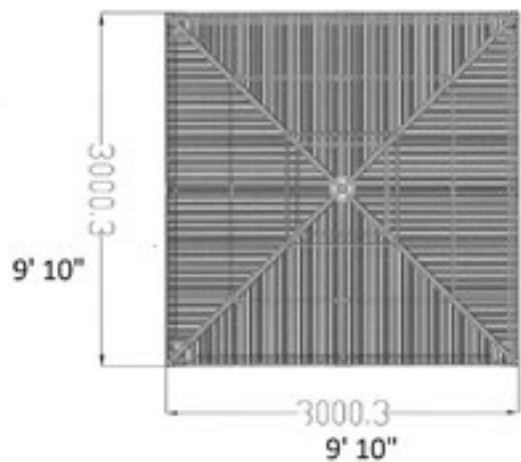
10'x14': 330lbs

12'x16': 354lbs

*L'abri peut être laissé à l'extérieur
durant toute l'année. Toute
accumulation de neige doit être retiré*
Limite de charge de 2000 lbs.

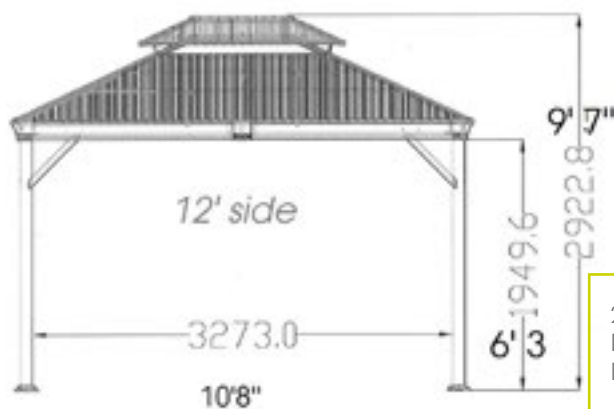
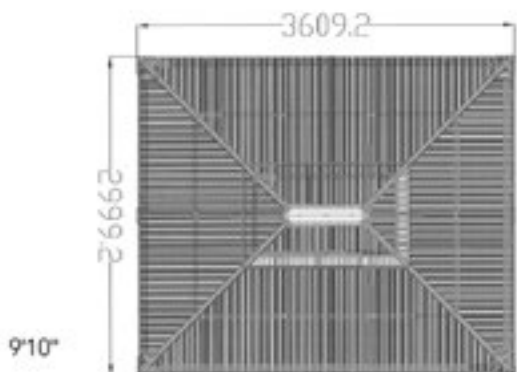
MÉUBLES DE JARDIN
CORRIVEAU
OUTDOOR FURNITURE

B101019-



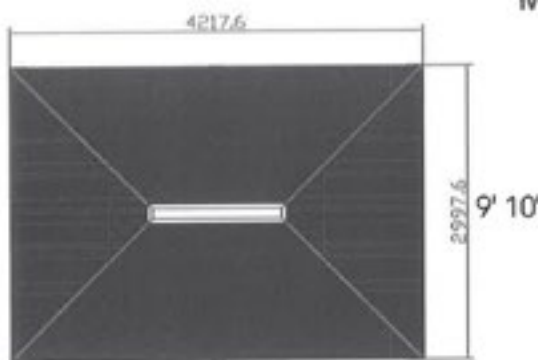
2 boites / gazebo
 Boite 1 dim. : 50''x38''x4''
 Boite 2 dim.: 83''x18''x12''

B101219-



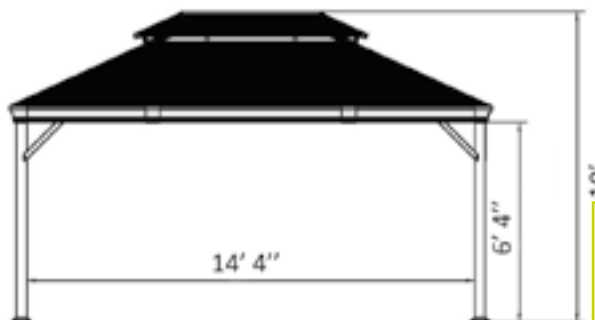
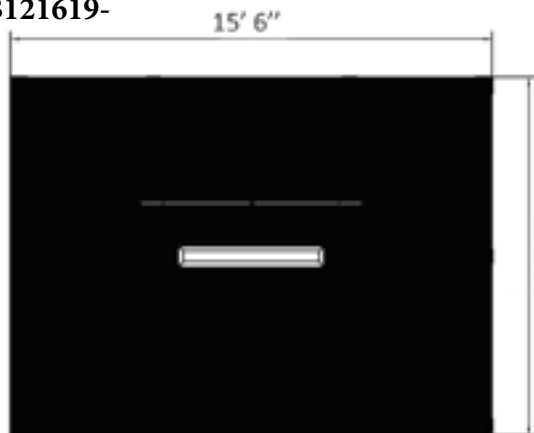
2 boites / gazebo
 Boite 1 dim. : 50''x38''x3''
 Boite 2 dim.: 86''x18''x15''

B101419-



2 boites / gazebo
 Boite 1 dim. : 50''x38''x3''
 Boite 2 dim.: 87''x18''x14''

B121619-



3 boites / gazebo
 Boite 1 dim. : 61''x37''x2''
 Boite 2 dim.: 61''x39''x7''
 Boite 3 dim.: 83''x19''x13''