



Systeme de Désinfection Ultraviolet

Modèles : AQUV-12R22, AQUV-20R22



- 1. Ce manuel contient des instructions de sécurité et d'utilisation importantes. Lisez toutes les instructions et respectez-les lors de l'utilisation de ce produit. Le non-respect de ces informations et des instructions, y compris celles concernant l'entretien, peut entraîner des dommages matériels, des blessures et/ou la mort.**
2. Nous recommandons que l'installation soit effectuée uniquement par un installateur compétent ou un professionnel de la plomberie pour garantir que le produit est installé conformément aux codes de plomberie locaux..
3. Testez l'eau périodiquement pour vérifier que le système fonctionne de manière satisfaisante.
4. Jetez les petites pièces restantes après l'installation.
5. L'installation incorrecte d'un système annulera la garantie.
6. Manipulez tous les composants du système avec précaution. Ne laissez pas tomber, ne faites pas glisser et ne tournez pas les composants à l'envers.
7. Conservez ces instructions et gardez une trace du numéro de série de votre produit.

AVIS : CE MANUEL CONTIENT UNE GARANTIE LIMITÉE. EN INSTALLANT ET/OU EN UTILISANT CE PRODUIT, VOUS RENONCEZ À CERTAINS DROITS LÉGAUX, NOTAMMENT AU DROIT DE POURSUIVRE OU DE DEMANDER UNE COMPENSATION EN CAS DE DOMMAGES MATÉRIELS, DE BLESSURES OU DE DÉCÈS.

MARQUE: AQUA FLO.

MODÈLES: AQUV-12R22, AQUV-20R22

Canature WaterGroup Canada Inc.

855 Park St.
Regina, SK, S4N 6M1
CANADA
www.canaturewg.com

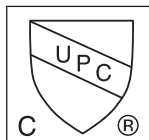
Canature WaterGroup U.S.A. Inc.

6353 Commerce Drive
Whitestown, IN, 46075
USA
www.canaturewg.com

Page intentionnellement blanche

Félicitations pour l'achat de ce système de désinfection par ultraviolets. En achetant un système de désinfection par UV AQUA FLO, vous obtenez non seulement un produit de haute qualité, mais aussi une tranquillité d'esprit. En protégeant votre approvisionnement en eau avec un système UV, vous avez l'assurance que votre famille aura accès à de l'eau potable dans toute votre maison. Il s'agit d'un procédé sans produits chimiques, simple dans son concept et efficace dans sa capacité à inactiver les micro-organismes présents dans l'approvisionnement en eau. Un entretien simple, une désinfection continue et une eau ultimement propre, AQUA FLO vous facilite la tâche.

A. INTRODUCTION	4
B. CONSIGNE DE SÉCURITÉ	4
C. EXIGENCES EN MATIÈRE DE QUALITÉ D'EAU	5
D. INSTALLATION	6
E. PROCÉDURE DE DÉSINFECTION	10
F. BALLAST POUR SYSTÈMES UV AQUV	10
G. FONCTIONNEMENT ET ENTRETIEN	11
H. DÉPANNAGE	13
I. CARACTÉRISTIQUES TECHNIQUES	13
J. LISTE DES PIÈCES	13
K. GARANTIE	16



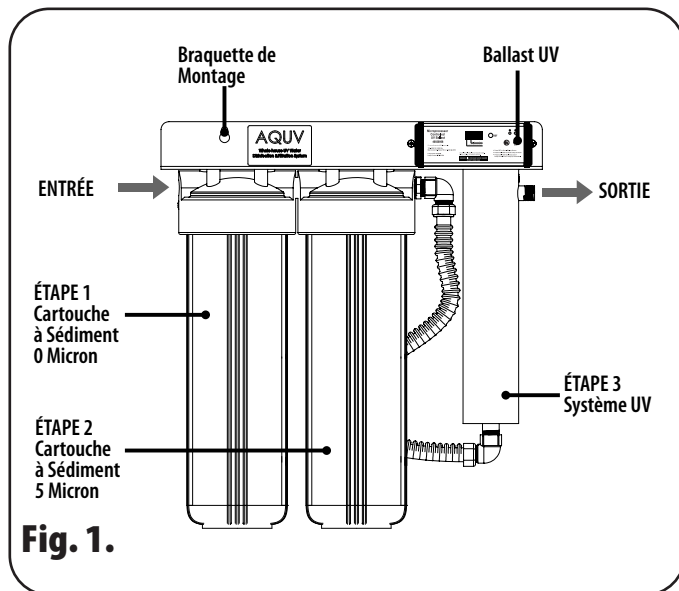
Certifié par IAPMO R&T selon les normes NSF/ANSI/CAN 61, 372 et CSA B483.1 pour la sécurité des matériaux, l'intégrité structurelle et les exigences sans plomb.

Tests et vérifications supplémentaires de la dose UV effectués par un laboratoire indépendant.

(A) INTRODUCTION

Vos unités AQUV-12R22 et AQUV-20R22 sont dotées d'une conception en trois étapes. Les deux (2) premières étapes sont des filtres de 20 microns et 5 microns qui réduisent la saleté, la rouille, le sable et autres particules fines. La troisième étape est un système UV qui détruit instantanément les bactéries pathogènes (telles que les coliformes, E. coli, les virus, etc.) dans l'eau à l'aide d'une lumière ultraviolette germicide émise par une lampe UV spécialement conçue à une longueur d'onde de 254 nm. L'eau traitée s'écoule hors de la chambre et est prête à l'utilisation (voir la figure 1).

Les systèmes UV sont utilisés dans le monde entier comme désinfectant principal car il s'agit d'une technique naturelle, non chimique et respectueuse de l'environnement qui n'est pas connue pour former des sous-produits de désinfection nocifs.



(B) CONSIGNES DE SÉCURITÉ



Ceci est le symbole d'alerte de sécurité. Lorsque vous voyez ce symbole, recherchez l'un des mots d'avertissement suivants :



DANGER Indique une situation dangereuse qui, si elle n'est pas évitée, entraînera la mort ou des blessures graves et/ou des pertes ou des dommages matériels.



AVERTISSEMENT Indique une situation dangereuse qui, si elle n'est pas évitée, pourrait entraîner la mort ou des blessures graves et/ou ou une perte ou des dommages matériels.



ATTENTION Indique une situation dangereuse qui, si elle n'est pas évitée, pourrait entraîner la mort ou des blessures graves et/ou ou une perte ou des dommages matériels.



NOTE Indique des informations importantes qui, si elles ne sont pas respectées, peuvent entraîner des dommages à l'équipement.



Contient du Mercure

- La lampe contient du mercure (Hg).
- Disposez ou recyclez conformément aux lois en vigueur.
- Pour obtenir des informations sur les procédures de manipulation sécuritaire, ainsi que sur la disposition et le recyclage en toute sécurité, consultez :

Détourner le Mercure



Gestion de Lampes Contenant du Mercure:



(B) CONSIGNES DE SÉCURITÉ (SUITE)

- **Pour éviter** tout risque d'électrocution, des précautions particulières doivent être prises, car de l'eau peut être présente à proximité de l'équipement électrique. Sauf mention contraire dans ces instructions, ne tentez pas de réparer vous-même l'appareil. Ne branchez pas l'appareil si des surfaces ou des pièces électriques sont mouillées.
- **NE REGARDEZ PAS DIRECTEMENT LA LAMPE UV LORSQUE CELLE-CI EST ALLUMÉE.** La lumière UV peut provoquer de graves brûlures aux yeux et à la peau.
- **N'utilisez** pas la lampe UV en dehors de la chambre de désinfection UV.
- **N'utilisez** pas cet appareil à d'autres fins que celles prévues pour la désinfection de l'eau potable. L'utilisation d'accessoires non recommandés, approuvés ou vendus par le fabricant peut entraîner un mauvais fonctionnement de l'appareil ou une situation dangereuse et annuler la garantie du produit.
- **N'utilisez** pas le système si son cordon ou sa prise électrique est endommagé, s'il ne fonctionne pas correctement ou s'il a été endommagé de quelque façon que ce soit.
- **Ne touchez** pas la lampe ou le dôme en quartz avec des mains sales ou humides. Maintenez la lampe et le dôme par les extrémités avec des gants ou un chiffon doux et sec.
- Avant tout nettoyage ou entretien du système, débranchez toujours l'appareil de la source d'alimentation.
- Pour se conformer au Code national de l'électricité et pour fournir une protection supplémentaire contre le risque de choc électrique, ce système doit uniquement être connecté à une prise de type contrôleur avec mise à la terre correctement protégée par un disjoncteur de fuite à la terre (GFCI).
- Assurez-vous que le fil de mise à la terre du connecteur de la lampe est connecté au goujon de mise à la terre de la chambre.
- L'installation du système de désinfection UV et du filtre à eau interrompra la continuité de la mise à la terre électrique de votre système de plomberie. Pour obtenir des instructions sur la restauration de la continuité de la mise à la terre électrique, consultez un électricien certifié.
- Protégez votre appareil du gel et des intempéries.



AVERTISSEMENT

Pour assurer une protection continue, **LA LAMPE UV DOIT ÊTRE REMPLACÉE TOUS LES ANS.** Après 1 an d'utilisation, elle ne fournira plus de désinfection efficace même si elle reste allumée.



AVERTISSEMENT

UTILISEZ UNIQUEMENT DES LAMPES AQUA FLO AQUV D'ORIGINE. L'utilisation de lampes UV AQUV non Aqua Flo peut résulter en eau non potable pour la consommation, ce qui peut entraîner des maladies et/ou la mort, une défaillance du ballast ou un incendie, et annulera la garantie de votre produit. (voir page 12 pour plus de détails)

Canature WaterGroup USA Inc. / Canature WaterGroup Canada Inc. (Canature) a divulgué tous les risques connus associés au produit dans ce manuel, mais ne peut pas divulguer les risques qui dépassent ses connaissances.

(C) EXIGENCES EN MATIÈRE DE QUALITÉ DE L'EAU

L'appareil ne doit être utilisé qu'avec de l'eau répondant aux critères minimaux suivants :

- **Turbidité/solides en suspension :** idéalement inférieure à 1 NTU (unité de turbidité Néphélogéométrique). Un filtre à sédiments de 5 microns ou moins doit être installé en amont du système UV à tout moment. Si l'eau d'alimentation contient des sédiments fins, un préfiltre plus fin (1 micron ou moins) peut être utilisé. Si l'eau présente une turbidité très élevée, un filtre multimédia lavable à contre-courant est recommandé avec un filtre à cartouche.
- **Dureté :** Moins de 7 GPG (120 mg/L). L'eau dure provoque l'accumulation de tartre sur les manchons en quartz, réduisant ainsi la transmission des UV dans l'eau et, par conséquent, les performances. Le système UV fonctionnera avec de l'eau dure pendant une courte période, après quoi l'accumulation de tartre sur le dôme en quartz entraînera une réduction des performances de désinfection (condition dangereuse). Il est donc recommandé, pour l'eau dure, d'installer un adoucisseur d'eau avant le système UV.
- **Fer et manganèse:** une teneur en fer inférieure à 0,3 ppm (mg/l) et en manganèse inférieure à 0,05 mg/l est souhaitable. À des concentrations plus élevées, un conditionneur d'eau approprié (par exemple un filtre à fer ou un filtre à sable vert) doit être installé avant le système UV pour éviter l'accumulation de fer sur le dôme en quartz qui peut entraîner une désinfection insatisfaisante.
- **Tannins et couleur :** L'eau contenant des tannins ou de la couleur a une faible transmissivité UV qui réduit les performances du système UV. Le système UV ne fonctionnera pas si l'eau contient des tannins ou de la couleur. Un système d'élimination des tannins doit être installé pour une désinfection adéquate.

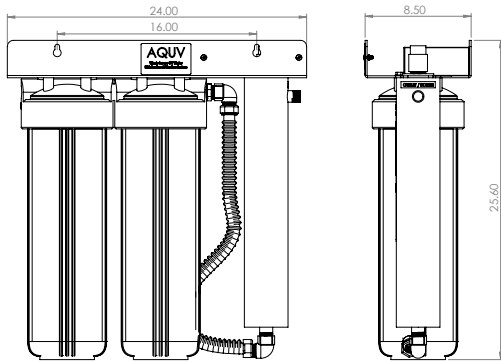
(D) INSTALLATION

REMARQUES ET PRÉCAUTIONS D'INSTALLATION :

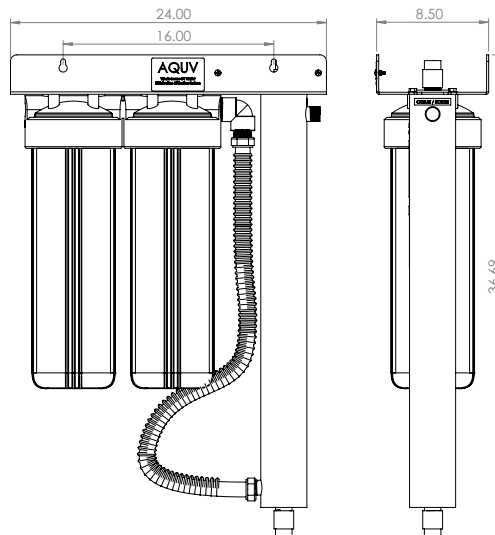
- Le système de désinfection de l'eau Aqua Flo AQUV est conçu pour être installé sur la conduite d'eau froide uniquement au point d'entrée (POE). Le système doit être installé conformément à toutes les réglementations locales, nationales ou provinciales.
- Le système nécessite une alimentation électrique constante de 110 V CA.
- Il est fortement recommandé de disposer d'un circuit électrique dédié au système UV. Un parasurtenseur certifié CSA ou équivalent doit être installé pour protéger le ballast des surtensions électriques. Nous recommandons un parasurtenseur conçu pour une tension de serrage inférieure à 400 volts, un temps de réponse inférieur à une nanoseconde et une absorption d'énergie d'au moins 600 joules.
- Les systèmes AQUV-12 et AQUV-20 ont été conçus pour des débits d'eau maximum de 12 US GPM (45 litres par minute) et 20 US GPM (70 litres par minute) respectivement. Si des débits plus élevés sont parfois observés, il est recommandé d'installer un limiteur de débit au niveau de l'entrée d'eau (12 GPM pour AQUV-12 et 20 GPM pour AQUV-20)..
- Le système doit être installé à l'intérieur dans une zone protégée où la température ne descend pas en dessous de 4°C (40°F).
- Pour des performances optimales, le système doit être monté au mur en position verticale avec le connecteur de la lampe en haut.
- Il est fortement recommandé d'installer une tuyauterie de dérivation avec une valve d'arrêt autour de l'appareil. De cette façon, vous pouvez toujours avoir de l'eau au cas où vous auriez besoin de retirer l'unité UV pour l'entretenir.
- Prévoyez un espace libre minimum de 3 pieds au-dessus de l'appareil pour le remplacement de la lampe.
- Utilisez uniquement du ruban Téflon pour tous les raccordements. N'utilisez aucun autre produit d'étanchéité sur les filetages.

DIMENSIONS

AQUV 12R22



AQUV 20R22



ATTENTION!

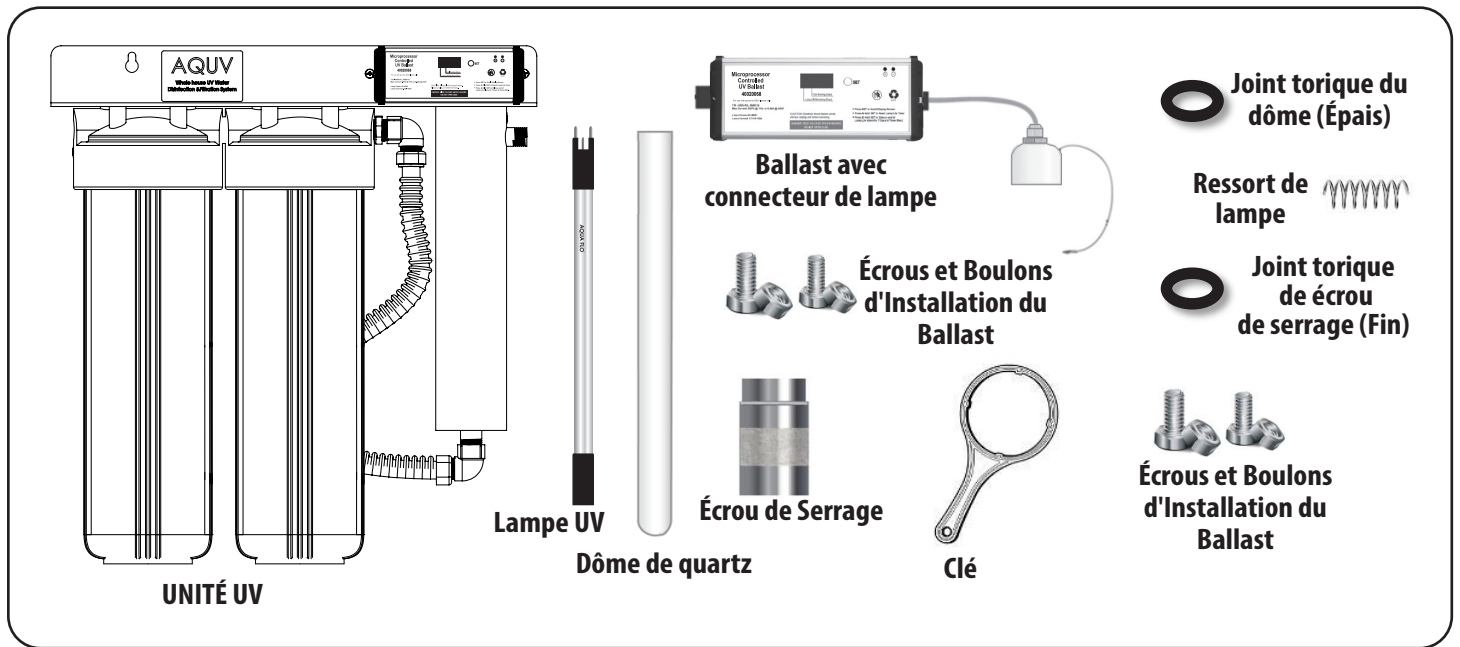
Installez un régulateur de pression et un anti-bélier si la pression dépasse la valeur nominale maximale de 100 psi à tout moment. Remarque : si la pression durant la journée est supérieure à 80 psi, la pression nocturne peut dépasser la pression nominale maximale.

NOTE

Consultez votre service local des travaux publics pour connaître les codes locaux de plomberie et d'assainissement applicables. Respectez les codes locaux s'ils diffèrent des normes utilisées dans ce manuel. Sinon, suivez attentivement les instructions de ce manuel. Canature n'est pas responsable du non-respect des exigences locales

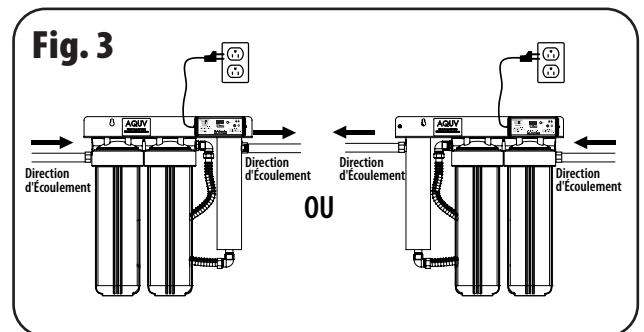
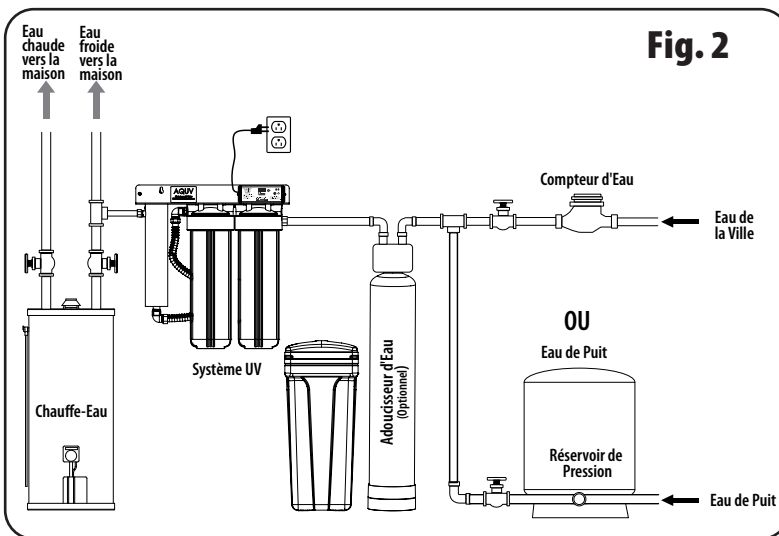
Déballage du système UV

Votre système UV comprend les éléments suivants :



Emplacement d'installation

Si votre eau provient d'un puits ou d'un lac/rivière, etc., le système UV doit être installé après votre pompe et votre réservoir sous pression. Pour éviter d'endommager le système UV, ne l'installez pas entre la pompe du puits et le réservoir sous pression. Si vous avez installé d'autres filtres/conditionneurs d'eau, tels qu'un adoucisseur/filtre à fer, etc., le système UV doit toujours être installé comme dernière étape du traitement avant que les conduites d'eau ne se divisent en eau chaude et eau froide (Fig 2).



Raccords requis pour l'installation (non inclus)

Les raccords requis pour une installation typique sur un tuyau en cuivre de 3/4 po sont des adaptateurs femelles FNPT 3/4 de po, un té 3/4 de po, des coudes de 3/4 po, un tuyau en cuivre de 3/4 po et un raccord union de 3/4 po. Raccords et robinets à bille 3/4". Vous aurez peut-être besoin de raccords différents si la taille ou le matériau de votre tuyau est différent. Si vous n'êtes pas sûr des raccords à utiliser, veuillez appeler Aqua Flo.

ATTENTION

Les rayons UV peuvent dégrader les plastiques au fil du temps. Si votre conduite d'eau est en plastique (comme le PEX), il est recommandé d'utiliser au moins 6 à 12 pouces de matériau résistant aux UV (par exemple du cuivre) sur l'entrée et la sortie de l'unité UV pour éviter les dommages et les inondations potentielles.

Installation du système AQUV sur Rack

- Il y a deux trous de montage sur la braquette d'installation. Les deux doivent être montés directement sur un montant mural avec des vis appropriées pour supporter le poids de l'unité. Le matériel d'installation inclus ne fonctionne que pour les montants, ce sont des boulons tire-fond et un trou devra être percé pour les mettre en place sans fissurer le montant.

AVERTISSEMENT!

Ne pas monter l'appareil directement sur une cloison sèche sans renfort approprié.

- Installez la nouvelle plomberie en utilisant (Fig 2) comme référence pour savoir à quoi devrait ressembler l'installation finale.
- Dévissez le contenant du filtre et retirez l'emballage sanitaire des cartouches filtrantes. Réinsérez la nouvelle cartouche dans le contenant et revissez le sur le filtre. Serrez à la main uniquement.

ATTENTION!

N'UTILISEZ PAS DE CLÉ POUR SERRER LE CONTENANT.

- Déballez soigneusement la lampe UV et le dôme en quartz. Deux joints toriques sont fournis avec le dôme en quartz. Le joint torique le plus fin est installé dans la rainure de l'écrou de serrage.

NOTE

Tenez la lampe et le dôme par les extrémités avec gants ou chiffon doux et sec. La lampe doit rester parfaitement propre, toute saleté ou empreinte digitale sur la lampe réduira sa durée de vie.

- Faites glisser doucement le joint torique du dôme (plus épais) sur le dessus (extrémité ouverte) du dôme en quartz à environ 1" de l'extrémité ouverte (Fig 4).
- Gently insert the quartz dome into the gland nut and gently rotate the dome while pushing in until it goes past the nut O-ring and touches the inside top end of the gland nut. (Fig 5).
- Faites glisser avec précaution le dôme en quartz avec l'écrou de serrage fixé dans l'ouverture en haut de la chambre UV (Fig 6A et 6B) et serrez l'écrou à la main.

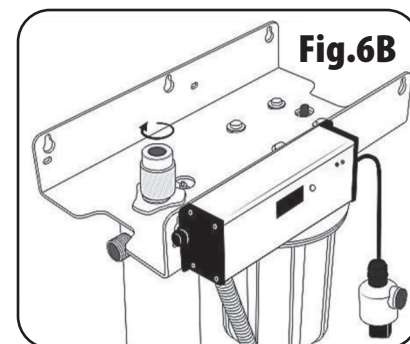
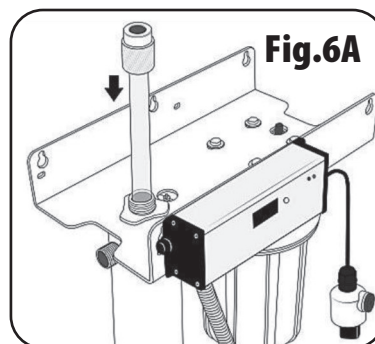
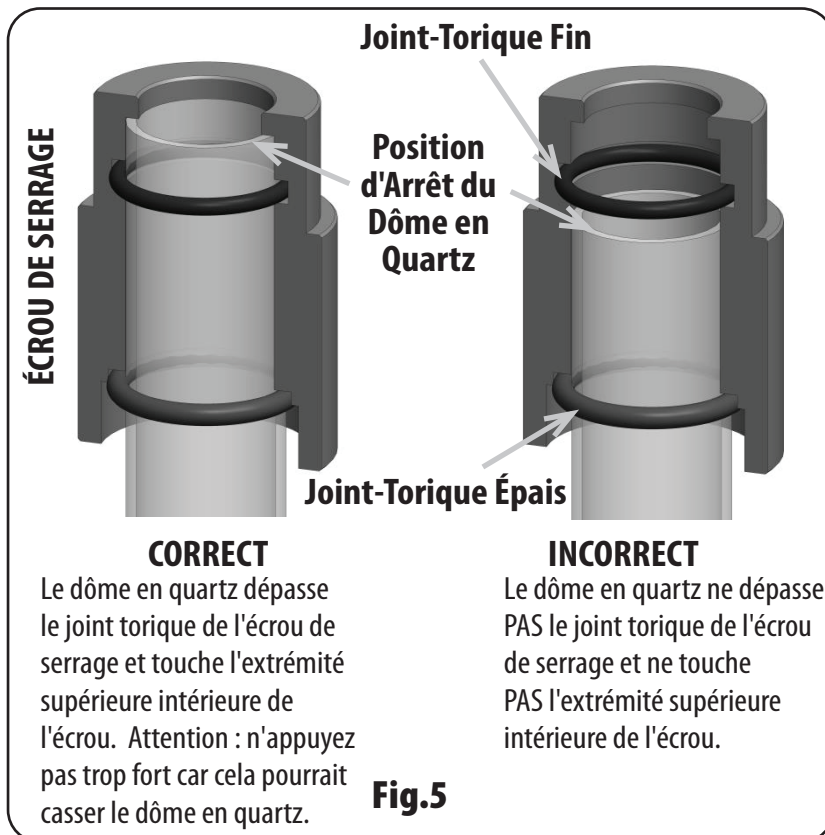
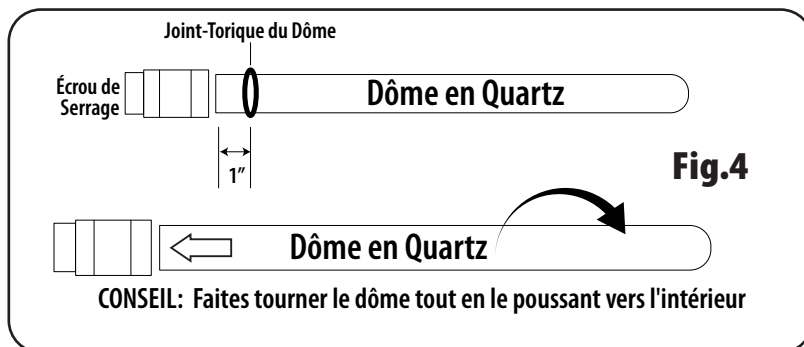
ATTENTION!

Ne serrez pas trop l'écrou de serrage car cela pourrait casser le dôme en quartz.

NOTE

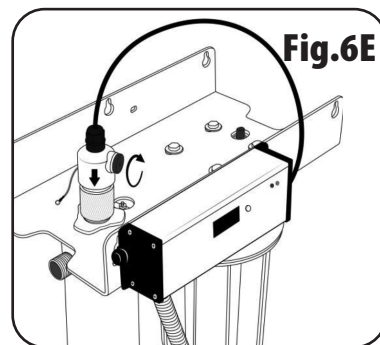
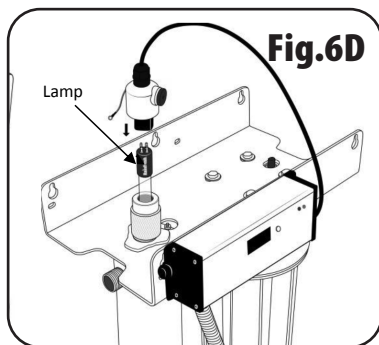
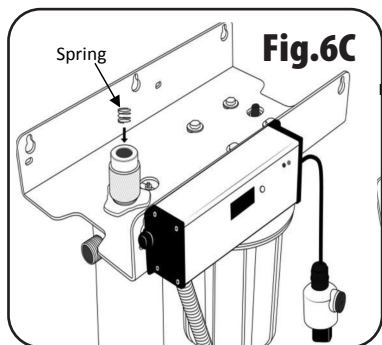
Les dômes de quartz cassés ne sont pas couverts par la garantie.

- Ouvrez lentement la valve d'alimentation et les valves avant et après le système UV. Vérifiez qu'il n'y a pas de fuites. **Ne passez pas à l'étape suivante tant que les fuites ne sont pas réparées.**



NOTE

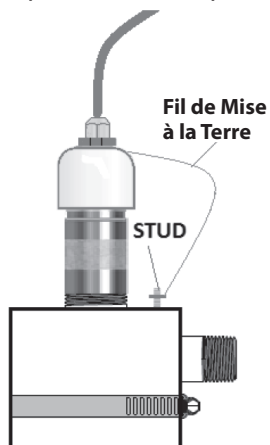
N'utilisez pas de pâte à joint ou de ruban adhésif sur ces filets supérieurs avant de fixer l'écrou de serrage.



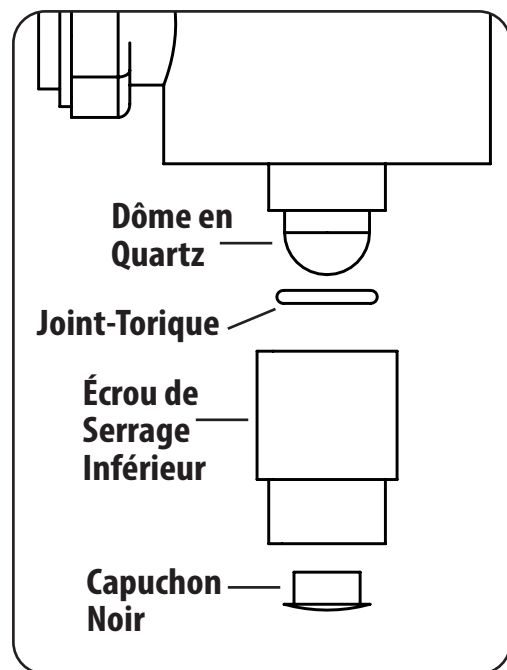
8. Depuis le haut de l'écrou de serrage, déposez le ressort de la lampe dans le dôme en quartz **Fig. 6C**.
9. En tenant l'extrémité supérieure à 4 broches de la lampe, faites glisser soigneusement la lampe dans le dôme en quartz et fixez les broches de la lampe au connecteur de la lampe. Le connecteur de la lampe s'adapte sur les broches dans une seule orientation **Fig. 6D**.
10. Faites glisser le couvercle du connecteur de la lampe sur l'écrou de serrage et serrez la vis **Fig. 6E**. Vérifiez les détails de serrage, la vis permet au cordon de passer à travers le plastique, ce qui facilite le raccordement de la lampe, la partie en plastique blanche a une petite vis pour la fixer à l'écrou .
11. Retirez l'écrou de la mise à la terre situé en haut de l'appareil. Placez ensuite le fil de mise à la terre (fil vert avec des rayures jaunes) sur le stud et serrez l'écrou.
12. Raccordez le câble d'alimentation du ballast à l'alimentation (avec protecteur de surtension). Le voyant vert de la lampe s'allume et l'écran affiche "365". Ce nombre indique le nombre de jours restant avant l'expiration de la durée de vie de la lampe et le moment où elle doit être remplacée. Suivez l'étape (E) avant de consommer de l'eau.

⚠ AVERTISSEMENT

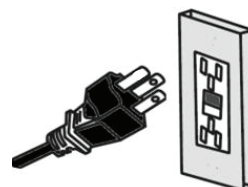
L'installation de la lampe sans le ressort en place peut provoquer la rupture du dôme en quartz.



En raison de la taille des unités AQUV-20, elles sont dotées d'un deuxième écrou de serrage au bas de la chambre pour stabiliser le dôme en quartz. Lorsque le dôme en quartz est installé, il dépasse du fond de la chambre. Installez le joint torique fin dans l'écrou, poussez le joint torique plus épais sur le dôme en quartz qui dépasse et vissez l'écrou inférieur pour maintenir le dôme en quartz en place et compléter l'étanchéité. Il y a un petit capuchon noir qui se clipse à l'extrémité de l'écrou pour protéger le dôme.



VOTRE SYSTÈME DE DÉSINFECTION UV AQUA FLO AQUV EST MAINTENANT PRÊT À ÊTRE UTILISÉ.



(E) PROCÉDURE DE DÉSINFECTION

Avant de commencer l'entretien, toutes les conduites de plomberie doivent être désinfectées pour éviter toute recontamination après la désinfection aux UV. Vous devez également désinfecter votre système de plomberie en cas de panne de courant pendant plusieurs heures ou plus ou si l'appareil a été accidentellement éteint pendant plusieurs heures ou plus. Il est conseillé de désinfecter les conduites de plomberie au moins une fois par an. Si la dérivation est utilisée, le système d'eau de la maison doit être désinfecté de la même manière qu'il l'a été lors de l'installation initiale. Désinfectez également après avoir utilisé la dérivation.

Voici une méthode générale de désinfection des conduites de plomberie. Si vous n'êtes pas sûr de l'efficacité de cette procédure, il est conseillé de contacter l'autorité sanitaire locale responsable de la sécurité de l'eau.

1. Fermez le robinet d'alimentation et dépressurisez les conduites en ouvrant un robinet jusqu'à ce que l'eau ne s'écoule plus.
2. Retirez le filtre du boîtier et ajoutez environ 1 à 2 tasses (250 à 500 ml) d'eau de Javel domestique non parfumée (5 à 6 % d'hypochlorite de sodium) au le boîtier vide du filtre et remettez-le sur la tête du filtre.
3. Ouvrez le robinet d'alimentation et ouvrez lentement un robinet et laissez couler l'eau jusqu'à ce que vous puissiez sentir le chlore, puis fermez le robinet. Répétez la procédure pour toutes les sorties d'eau chaude et d'eau froide de la maison. Ajoutez plus d'eau de Javel si nécessaire. Laissez couler les robinets d'eau chaude plus longtemps pour permettre au chlore de traverser le réservoir d'eau chaude.
4. Laissez la solution d'eau de Javel dans le système de plomberie pendant environ 6 à 8 heures, de préférence toute la nuit.
5. Fermez à nouveau la valve d'alimentation et ouvrez un robinet pour dépressuriser le système. Ouvrez le boîtier du filtre et réinstallez la cartouche filtrante, puis remettez le boîtier du filtre en place. Assurez-vous que le système UV est allumé.
6. Retirez les aérateurs (le cas échéant) des robinets, ouvrez lentement la valve d'alimentation et rincez soigneusement toutes les sorties jusqu'à ce que l'odeur de chlore soit minime.
7. Vous êtes maintenant prêt à utiliser l'eau.

(F) BALLAST POUR SYSTÈMES UV AQUV

Le ballast électronique UV contrôlé par microprocesseur avancé Aqua Flo AQUV est destiné à être utilisé avec tous les systèmes Aqua-Flo AQUV. Il est doté d'alarmes sonores et visuelles pour indiquer le fonctionnement de la lampe et d'une minuterie de rappel de changement de lampe annuelle intégrée.

0365 **AFFICHAGE NORMAL:** Nombre de jours restant avant que la lampe n'expire et doit être remplacée. Commence à 365 et se termine à 0.

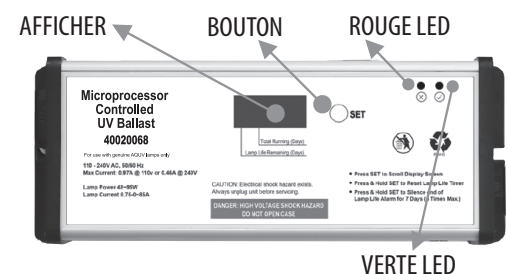
0000 Appuyez sur le bouton pour afficher le nombre total de jours de fonctionnement de l'appareil depuis l'installation (maximum 9999 jours). L'affichage revient à la valeur par défaut après 10 secondes.

LF **"LF" - DÉFAUT DE LAMPE :** Si la lampe est débranchée ou défectueuse (grillée), l'écran affichera "LF" avec la LED rouge allumée et le ballast émettra un bip toutes les 2 secondes. Si vous appuyez une fois sur le bouton, l'écran affichera "Durée de vie restante de la lampe" et reviendra à "LF" après 10 secondes. Si vous appuyez à nouveau sur le bouton avant 10 secondes, l'écran affichera "Durée de fonctionnement totale" puis reviendra à "LF" après 10 secondes. En cas d'alarme "LF", ne consommez pas d'eau tant que vous n'avez pas remplacé la lampe UV et que l'alarme n'a pas été supprimée.

A3 **"A3" – EXPIRATION DE LA LAMPE :** Si l'écran affiche l'alarme "A3" avec une LED rouge allumée et que le ballast émet un bip toutes les 5 secondes, cela indique que la lampe est expirée. Ne consommez pas d'eau tant que la lampe n'a pas été remplacée.

dELy Vous pouvez désactiver l'alarme pendant 7 jours en appuyant sur le bouton et en le maintenant enfoncé jusqu'à ce que "dELy" s'affiche. Vous pouvez désactiver l'alarme 3 fois après quoi elle ne s'arrêtera pas tant que vous n'aurez pas remplacé la lampe UV.

rSET **RÉINITIALISATION DU DÉLAI D'EXPIRATION DE LA LAMPE:** Après avoir remplacé la lampe UV une fois par an, vous devez réinitialiser le compteur du ballast pour effacer l'alarme "A3". Pour ce faire, appuyez sur le bouton et maintenez-le enfoncé pendant environ 10 secondes jusqu'à ce que "rSET" s'affiche. Relâchez le bouton et le ballast émettra un long bip pour confirmer la réinitialisation. La LED verte s'allumera et la LED rouge s'éteindra. L'écran affichera à nouveau "365".



(G) FONCTIONNEMENT ET ENTRETIEN

Votre système UV est allumé en permanence pendant une utilisation normale et fournira en permanence de l'eau potable. (Remarque : n'essayez pas de l'éteindre pendant de courtes périodes de non-utilisation, car des cycles marche/arrêt répétés peuvent réduire la durée de vie de la lampe UV et du ballast). Le non-respect de la procédure de désinfection si le système est éteint peut entraîner une eau microbiologiquement dangereuse et donc la maladie ou la mort.

Pour maintenir les performances de désinfection optimales du système UV:

- La lampe UV doit être remplacée lorsque l'affichage atteint "0". À ce stade, la lampe UV continue de s'allumer, mais sa capacité à désinfecter l'eau tombe en dessous des limites de sécurité. Par conséquent, la lampe **UV DOIT ÊTRE REMPLACÉE LORSQUE L'ALARME DE REMPLACEMENT DE LAMPE "A3" S'ALLUME.**
- Le dôme en quartz doit être nettoyé au moment du remplacement de la lampe. Si les paramètres de qualité de l'eau énumérés dans la section "C" sont dépassés, vous devez nettoyer et inspecter le dôme en quartz plus fréquemment et le nettoyer si nécessaire.
- Remplacez les préfiltres tous les 4 à 6 mois.

ITEM	FRÉQUENCE DE REMPLACEMENT	NETTOYAGE
Lampe UV	Tous les 1 an d'utilisation	N/A
Dôme de quartz	Tous les 3 ans	Au moins à chaque changement annuel de lampe. Plus fréquemment si l'eau est dure ou contient du fer, du manganèse, etc.
Joint toriques	Annuellement	N/A
Pré-Filtre à Sédiment	6 mois ou si la pression au travers de l'unité baisse de 10psi ou +	N/A



AVERTISSEMENT

UTILISEZ UNIQUEMENT DES LAMPES AQUA FLO AQUV D'ORIGINE

Utilisez uniquement des lampes UV AQUA FLO AQUV ORIGINALES avec votre système UV. Les lampes UV Aqua Flo sont conçues avec des recherches approfondies sur les produits et une ingénierie pour fournir un rendement et des performances UV fiables et constants qui garantissent la sécurité de votre eau potable. L'utilisation de lampes UV AQUV non Aqua Flo peut non seulement compromettre les performances du système, mais également annuler la garantie de votre produit, la certification

électrique et CSA, et peut entraîner un ou plusieurs des problèmes suivants :

- Eau potable impropre à la consommation pouvant entraîner des maladies et/ou la mort
- Défaillance du ballast
- Incendie électrique

L'utilisation de lampes AQUV autres que celles d'Aqua Flo annulera toute garantie et certification du produit.

Les lampes Aqua Flo AQUV authentiques peuvent être identifiées comme suit :

Logo & # de Lampe Aqua Flo

Extrémité Bleu



CHANGEMENT DES CARTOUCHES FILTRANTES ET REMPLACEMENT DES JOINTS TORIQUES :

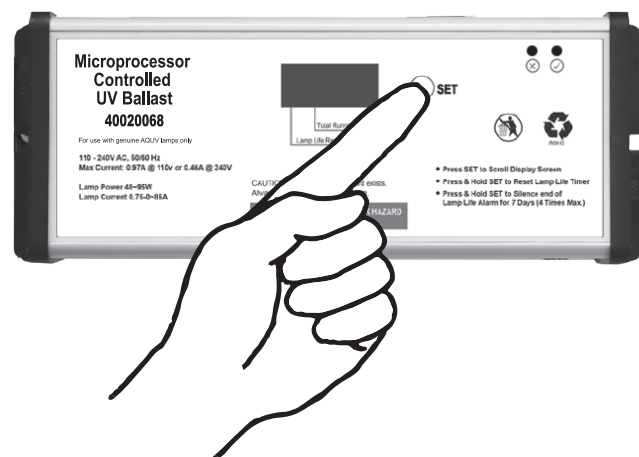
1. Fermez la vanne d'admission et ouvrez un robinet à proximité jusqu'à ce que la pression dans l'appareil soit relâchée. Vous pouvez également appuyer sur le bouton de ventilation situé sur le dessus de l'appareil. l'unité jusqu'à ce que la pression soit libérée.
2. Placez un seau vide sous le contenant pour récupérer l'eau qui s'écoule des boîtiers.
3. À l'aide de la clé fournie, dévissez le contenant. Jetez l'ancienne cartouche et rincez le contenant.
4. Retirez les joints toriques et remplacez-les s'ils ont été utilisés pendant un an. Sinon, essuyez-les avec un chiffon doux ou une serviette en papier et nettoyez la rainure dans lequel sont placés les joints toriques.
5. Appliquez du lubrifiant silicone de qualité alimentaire sur les joints toriques et remplacez-les.
6. Nettoyez également l'intérieur de la tête pour vous assurer que la surface d'étanchéité est exempte de débris et les taches.
7. Insérez la nouvelle cartouche dans le contenant et revissez le contenant sur le filtre Serrez à la main uniquement. Ouvrez lentement l'eau et rincez pendant quelques minutes avant utilisation.

ATTENTION

N'UTILISEZ PAS DE CLÉ POUR SERRER LE CONTENANT.

Comment remplacer la lampe UV et nettoyer le dôme en quartz :

1. Débranchez l'appareil UV de la prise électrique et fermez la valve d'alimentation en amont de l'appareil. Ouvrez un robinet pour dépressuriser le système UV et fermez la valve de sortie UV pour isoler l'appareil UV. ATTENTION : L'extrémité de la lampe peut être très chaude. Attendez quelques minutes que la lampe refroidisse.
2. Dévissez l'écrou de mise à la terre et retirez le fil (fil vert avec rayures jaunes).
3. Desserrez la vis sur le couvercle du connecteur de la lampe et retirez le couvercle de l'écrou de serrage.
4. Faites glisser délicatement la lampe UV hors de la chambre et maintenez l'extrémité de la lampe d'une main. Retirez délicatement le connecteur avec l'autre main pour débrancher complètement la lampe. Retirez lentement et complètement la lampe de la chambre de désinfection.
5. Retirez le dôme en quartz en desserrant l'écrou et en l'extrayant soigneusement de l'appareil. Retirez le dôme absolument verticalement de son emplacement. position jusqu'à ce que l'autre extrémité sorte. ATTENTION : Si vous pliez le dôme à mi-chemin, il peut se casser facilement et des morceaux de quartz peuvent tomber dans la chambre UV. Ne perdez pas le ressort.
6. Retirez et jetez le joint torique usagé du dôme. Nettoyez délicatement le dôme avec une solution de vinaigre ou un produit antitartre domestique. **N'utilisez pas de produit abrasif.** Un chiffon doux ou une serviette en papier est recommandé.
7. À l'aide d'un petit outil pointu, retirez soigneusement le joint torique de l'écrou de serrage. Veillez à ne pas rayer l'écrou.
8. Un joint torique de dôme (plus épais) et un joint torique d'écrou (plus fin) sont inclus avec la lampe de remplacement. Faites glisser le joint torique de l'écrou dans la rainure interne de l'écrou.
9. Suivez les instructions 7 à 15 de la section précédente "Installation de l'unité UV". Ne branchez pas encore le ballast.
10. Appuyez sur le bouton de la minuterie tout en reconnectant le ballast à la prise électrique et maintenez le bouton enfoncé jusqu'à ce que le ballast émette un bip continu de trois secondes. Cela réinitialisera le minuteur de changement de lampe à zéro et le bip de 3 secondes confirmera que la réinitialisation a réussi.



Préparation de votre système pour l'hiver :

Pour hiverner le système, débranchez d'abord l'appareil. Videz le pré-filtre en retirant le contenant et en vidant l'eau, puis vidangez toute l'eau de la chambre UV. Laissez sécher la cartouche filtrante, puis réinstallez-la dans le boîtier. Pour vidanger l'UV, desserrez le connecteur flexible SS du bas jusqu'à ce que l'UV se vide complètement. Rattachez le connecteur flexible. Laissez la lampe UV et le dôme à l'intérieur. Lorsque vous rallumez l'appareil, branchez d'abord le ballast et laissez lentement l'eau pénétrer dans l'appareil. Attendez environ 10 minutes et laissez couler l'eau pendant quelques minutes avant de la consommer.

(H) DÉPANNAGE

PROBLÈME	CAUSE PROBABLE	SOLUTION
Fuite au niveau de l'écrou	L'écrou de serrage est desserré ou le joint torique est défectueux	Serrez l'écrou à la main et remplacez le(s) joint(s) torique(s)
Condensation à l'extérieur de la chambre UV	Forte humidité dans l'environnement	Ceci est normal si des conditions humides existent. Installez un déshumidificateur pour protéger le ballast. Protégez le sol sous l'UV
Eau chaude sortant des robinets	L'eau à l'intérieur de l'unité UV devient chaude après de longues périodes de non-utilisation. Vous avez peut-être surdimensionné l'unité pour la maison	Pour éviter les brûlures, avant d'utiliser l'eau après des périodes de non-utilisation, comme la nuit, rincez l'eau pendant environ 2 minutes. Installez une valve de purge à température contrôlée sur la sortie UV
Les extrémités de la lampe UV semblent brûlées après un certain temps	C'est normal	Tant que la lampe UV s'allume, une petite marque de brûlure aux extrémités est normale et il n'est pas nécessaire de remplacer la lampe UV
Le contenant est difficile à retirer	<ul style="list-style-type: none"> • L'unité peut encore être sous pression • Le joint de tête peut être collé au contenant 	<ul style="list-style-type: none"> • Fermez la valve d'alimentation et ouvrez un robinet pour relâcher la pression • Pour briser le joint, utilisez un tuyau sur le manche de la clé comme levier supplémentaire pour ouvrir le boîtier. N'utilisez jamais de clé pour serrer les contenants. Lubrifiez toujours les joints toriques avec du silicone de qualité alimentaire et remplacez-les chaque année
Fuite au niveau de la soupape de surpression	Débris sous le joint d'aération	Remplacer le joint torique d'aération

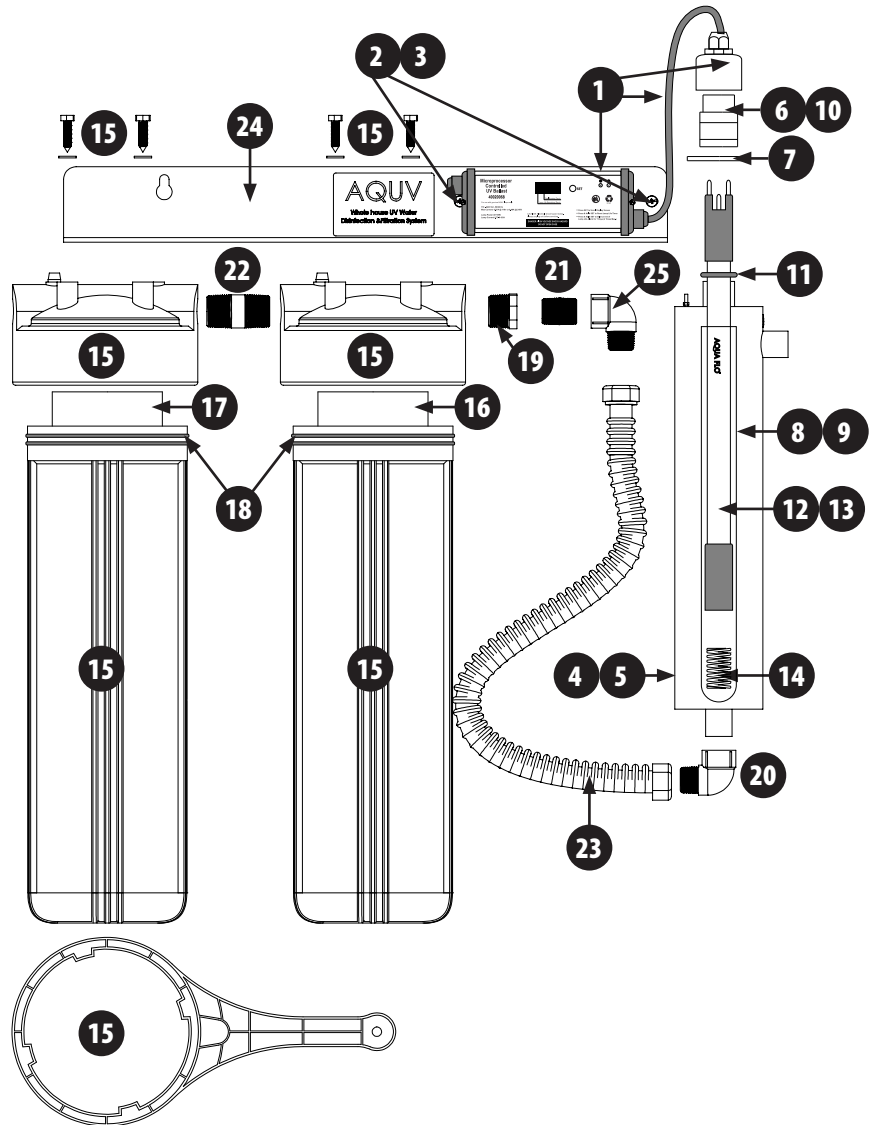
(I) CARACTÉRISTIQUES TECHNIQUES

Catégorie	AQUV-12R22	AQUV-20R22
Débit Maximum @ 30 ml/cm ² *	12 gpm / 45 lpm	20 gpm / 75 lpm
Débit Maximum @ 40 ml/cm ² *	8 gpm / 30 lpm	12 gpm / 45 lpm
Puissance de Lampe	9000 Hours	
Puissance de Lampe	45 watt	65 watt
Consommation	45 watt	65 watt
Minuteur de Changement Annuel	Oui	
Indicateur de Lampe ON	Oui	
Alarmes Audio/Visuel	Oui	
Matériel de Chambre	Acier Inoxydable 304	
Dimension de Chambre (D x L)	3.5" x 20.0"	3.5" x 31.125"
Dimension de Contrôleur (L x W x D)	8" x 3" x 2.25"	
Taille d'Entrée/Sortie	3/4" NPT	1" NPT
Alimentation Électrique AC	120V, 50/60Hz, 0.8A	
Pression d'Opération Maximal	100 psi	
Plage de Température	2 - 40°C (36-104°F)	
Poids de Transport	47.5lb / 21.5kg	52lbs / 23.6kg

*Dosage basé sur une valeur UVT de 96%

(J) LISTE DES PIÈCES

Pièce comme montrée	# de Pièce	DESCRIPTION	QTÉ
1	40020068	Ensemble ballast, cordon d'alimentation et connecteur de lampe	1
2	80126734	Boulons d'Installation du Ballast	2
3	80126718	Écrous d'Installation du Ballast	2
4	430336	Chambre UV SS pour AQUV-12	1
5	430337	Chambre UV SS pour AQUV-20	1
6	With Chamber	Gland Nut	1
7	89587	Écrou de support à chambre SS	1
8	36003038	Dôme en Quartz pour AQUV-12	1
9	36003039	Dôme en Quartz pour AQUV-20	1
10	80127301	Joint-Torique d'Écrou (Fin) - à l'intérieur de l'Écrou	1 (2 for AQUV-20)
11	80127302	Joint-Torique de Dôme (Épais)	1 (2 for AQUV-20)
12	89113	Lampe UV pour AQUV-12	1
13	89114	Lampe UV pour AQUV-20	1
14	80127402	Ressort de Lampe	1
15	36112	Tête de préfiltre	2
		Puisard de 20" pour préfiltre	2
		Bouton de dépressurisation	2
		Vis d'Installation BH	8
		Laveuse de montage BH	8
		Clé pour ouvrir le contenant de pré-filtre	1
16	36287	Cartouche sédimentaire de 20" 5 micron	1
17	36288	Cartouche sédimentaire de 20 micron 20"	1
18	60010559	Toriques de puisard	4
19	80036768	Adaptateur réduis 1"x3/4"	1
20	80036304	Coude Adaptateur SS 3/4"	1
21	80030391	Mamelon Close 3/4"	1
22	33611006	Mamelon Close 1"x2"	1
23	80127829	Tube Flexible 24", Entrée/Sortie 3/4"	1
24	89589	Braquette UV - Double puisard	1
25	80036770	Adaptateur coudé 3/4"	1



Replacement Parts

System	AQUV-12R22	AQUV-20R22
# de Pièce	40030108	40030110
Lampe	89113	89114
Quartz Dome	36003038	36003039
Controller	40020068	40020068
Cartouche sédimentaire de 5 micron 20"	36287	36287
Cartouche sédimentaire de 20 micron 20"	36288	36288

Page intentionnellement blanche

Page intentionnellement blanche

(K) GARANTIE LIMITÉE

Le boîtier en acier inoxydable du système de désinfection de l'eau par ultraviolets est garanti à l'acheteur initial pendant une période de sept (7) ans, à compter de la date d'achat, contre les défauts de matériaux et de fabrication. Le matériel divers, les joints et le système électrique du système de désinfection de l'eau par ultraviolets sont garantis à l'acheteur initial pendant une période d'un (1) an, à compter de la date d'achat, contre les défauts de matériaux et de fabrication. La lampe ultraviolette et le dôme en quartz sont garantis pendant une période de trente (30) jours à compter de la date d'achat contre les défauts de matériaux et de fabrication.

Sous réserve des conditions et limitations décrites ci-dessous, ce produit, s'il nous est retourné avec une preuve d'achat dans le délai de garantie indiqué et s'il est couvert par cette garantie, sera réparé ou remplacé (par le même modèle ou un modèle de valeur ou de spécifications équivalentes) - à notre choix. Nous prendrons en charge uniquement le coût de toute réparation ou remplacement.

L'acheteur est responsable de la communication de toutes les informations nécessaires concernant l'application et l'utilisation du produit.

En aucun cas Canature ne sera responsable de tout autre dommage direct ou consécutif, y compris, mais sans s'y limiter, les frais de déplacement, l'équipement loué, les honoraires d'entrepreneurs extérieurs, les frais d'atelier de réparation non autorisés, la perte de profits, la perte de revenus, les frais de main-d'œuvre, les retards de production, la production au ralenti, qui sont causés par un défaut de matériel et/ou de fabrication et/ou des dommages ou des retards d'expédition.

Cette garantie remplace expressément toute autre garantie expresse ou implicite, y compris toute garantie de qualité marchande ou d'adéquation à un usage particulier, et exclut toutes les autres garanties expresses ou implicites dans la mesure permise par la loi.

Par souci de clarté, lorsque l'exclusion n'est pas autorisée par la loi, ces garanties expresses ou implicites ne sont pas exclues par la présente garantie.

Cette garantie est soumise aux conditions et limitations suivantes :

1. Cette garantie ne s'appliquera pas si l'eau passant dans le système de désinfection aux ultraviolets contient :
 - a) Turbidité / Solides en suspension : Plus de 1,0 NTU.
 - b) Concentrations de sulfure d'hydrogène supérieures à 0,05 PPM (0,05 mg/l).
 - c) Concentration de fer supérieure à 0,3 ppm (0,3 mg/l) ou de manganèse supérieure à 7GPG (119PPM)
 - e) Tannins ou couleur.
2. Une facture de vente vérifiant l'achat et la date d'achat doit être fournie.
3. Cette garantie ne s'appliquera PAS à tout produit ou pièce de celui-ci qui est usé ou cassé ou qui est devenu inopérant en raison d'un abus, d'une mauvaise utilisation, d'un accident dommages, négligence ou manque d'installation, d'utilisation ou d'entretien approprié (comme indiqué dans le manuel du propriétaire ou les instructions d'utilisation applicables) ou qui est utilisé à des fins industrielles, professionnelles, commerciales ou de location
4. Cette garantie ne s'applique pas à l'usure normale ni aux pièces ou accessoires consommables qui peuvent être fournis avec le produit et qui sont susceptibles de devenir inopérants ou inutilisables après une période d'utilisation raisonnable.
5. Cette garantie ne s'appliquera PAS à tout produit qui a été vendu à l'acheteur d'origine en tant que produit reconditionné ou remis à neuf, sauf indication contraire dans en écrivant.
6. Cette garantie NE s'appliquera PAS à un produit ou à une pièce de celui-ci si une pièce d'un autre fabricant y est installée ou si des réparations ou des modifications ont été effectuées par des personnes non autorisées.
7. Cette garantie ne s'appliquera PAS à la détérioration normale de la finition extérieure, telle que, mais sans s'y limiter, aux rayures, aux bosses, aux éclats de peinture ou à toute corrosion ou décoloration due à la chaleur, aux abrasifs et aux nettoyeurs chimiques.



Canature WaterGroup Canada Inc.

855 Park St.
Regina, SK, S4N 6M1
CANADA
www.canaturewg.com

Canature WaterGroup U.S.A. Inc.

6353 Commerce Drive
Whitestown, IN, 46075
USA
www.canaturewg.com