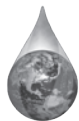
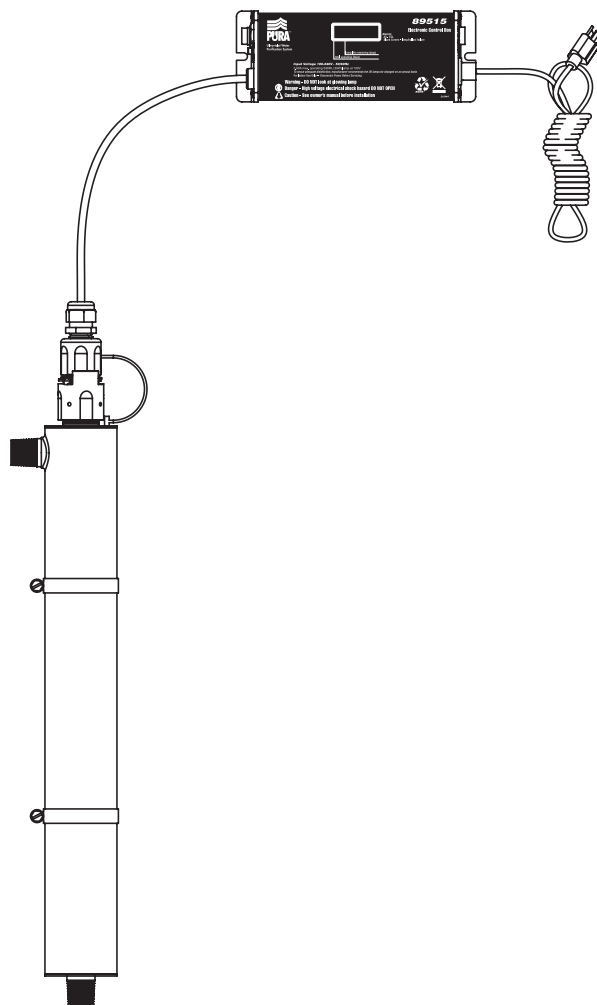


MANUEL D'INSTALLATION ET GUIDE D'UTILISATEUR



Pura

Système de purification de l'eau par ultraviolet en acier inoxydable



UVSS-6
UVSS-10
UVSS-15

UVSS-6M
UVSS-10M
UVSS-15M

Spécifications

No. d'item	No. de modèle	Débit** à 16 mJ/cm ² gal US/min (l/min)	Débit** à 30 mJ/cm ² gal US/min (l/min)	Débit** à 40 mJ/cm ² gal US/min (l/min)	Consommation électrique watts	Lampe watts	Taille d'entrée/ de sortie	Taille de la chambre UV (dia. x L) pouces (cm)	Taille de la boîte de commandes (L x l x h) pouces (cm)	Poids d'expédition lb (kg)
8750	UVSS-6	11 (41,63)	6 (22,71)	4,5 (17)	30	25	3/4po. NPT	2,5"(6,35) x 22,07"(57,6)	7,3po.(18,54) x 3,15po.(8) x 2,52po.(6,4)	7 (3,18)
8751	UVSS-10	20 (75,7)	10 (37,85)	7,7 (29,14)	46	37	3/4po. NPT	2,5"(6,35) x 35,7"(90,6)	7,3po.(18,54) x 3,15po.(8) x 2,52po.(6,4)	11 (5)
8752	UVSS-15	29 (109,76)	15 (56,77)	11 (41,63)	48	39	1po. NPT	3,5"(8,9) x 38,1"(96,7)	7,3po.(18,54) x 3,15po.(8) x 2,52po.(6,4)	14 (6,36)
8753	UVSS-6M	11 (41,63)	6 (22,71)	4,5 (17)	30	25	3/4po. NPT	2,5"(6,35) x 22,07"(57,6)	8,3po.(21) x 3,15po.(8) x 2,52po.(6,4)	8 (3,63)
8754	UVSS-10M	20 (75,7)	10 (37,85)	7,7 (29,14)	46	37	3/4po. NPT	2,5"(6,35) x 35,7"(90,6)	8,3po.(21) x 3,15po.(8) x 2,52po.(6,4)	12 (5,45)
8755	UVSS-15M	29 (109,76)	15 (56,77)	11 (41,63)	48	39	1po. NPT	3,5"(8,9) x 38,1"(96,7)	8,3po.(21) x 3,15po.(8) x 2,52po.(6,4)	15 (6,81)

*Ces débits assument un UVDEOL de 96%. Le fabricant se réserve le droit d'améliorer ses produits, ce qui pourrait modifier les spécifications et descriptions indiquées ci-haut, sans être obligé de modifier tout autre produit déjà fabriqué ou de noter ces changements.

Vous venez de faire l'achat de l'un des systèmes de traitement d'eau par ultraviolets les plus à la fine pointe de la technologie disponible au monde entier. Il est conçu pour combler vos besoins à vous, le consommateur. Les produits PURA sont légers, facile à utiliser et simple à entretenir. Les produits PURA vous fourniront de l'eau de consommation propre et désinfectée pour plusieurs années à venir.

Qu'est-ce qu'est l'ultraviolet?

Cela fait déjà longtemps que l'on connaît l'habileté de la lumière ultraviolet (UV) du soleil à détruire les organismes microscopiques. Cependant, ce n'est que dans les dernières années que des appareils produisant de la lumière UV sont fabriqués pour l'usage résidentiel.

L'énergie UV est produite à l'aide d'une vapeur de mercure sous pression basse, enfermée dans une lampe à forme de tube. Bien que cette lampe ressemble à une lampe fluorescente ordinaire, cette apparence est la seule chose qu'elles ont en commun.

L'énergie produite par la lampe UV est capable de détruire les organismes microscopiques qui peuvent vivre dans l'eau. Il

existe cinq groupes majeurs d'organismes microscopiques qui sont altérés par un spectre spécifique de la lumière ultraviolet: les virus, les bactéries, les champignons, les algues et les protozoaires.

Lorsque ces microbes sont exposés à un montant adéquat d'énergie UV, la structure de leur ADN devient brouillée et ils sont alors incapables de se reproduire. En devenant stériles en mortes, ces cellules ne présentent plus de menace.

Systèmes PURA

PURA recommande que tous les systèmes UV soient équipés d'un filtre préliminaire pour traiter l'eau avant qu'elle atteigne la lampe UV. Ceci assurera une exposition maximale aux rayons UV.

Les systèmes de traitement par ultraviolets PURA sont conçus pour l'usage intérieur seulement.

Les systèmes PURA sont conçus pour fournir un traitement de l'eau complet dans un ensemble compact et facile à utiliser. S'il vous plaît, suivez précisément les directives de ce guide lors de l'installation de votre système PURA pour vous assurer qu'il fonctionne correctement.

Directives de sécurité

AVERTISSEMENT - Pour vous protéger des blessures, vous devriez suivre des précautions de sécurité de base telles que celles-ci :

1. **LISEZ ET SUIVEZ TOUTES LES DIRECTIVES DE SÉCURITÉ.**
2. **ATTENTION** – Débranchez toujours l'alimentation électrique avant l'entretien.
3. **DANGER** – Pour éviter les risques de choc électrique, soyez spécialement attentif puisque qu'il y a une présence d'eau près de l'équipement électrique. Ne tentez pas les réparations par vous-même à moins de tombez sur une situation adressée explicitement dans les sections d'entretien et de dépannage de ce guide. Référez-vous à votre professionnel de service après-vente agréé.
4. Examinez attentivement le système de désinfection après l'installation. Il ne devrait pas être branché s'il y a de l'eau sur les pièces qui ne devraient pas être mouillées, comme le ballast ou la connexion de la lampe.
5. Ne laissez pas le système de désinfection en marche si la fiche ou le cordon d'alimentation est endommagé, si le système ne fonctionne pas correctement ou s'il a tombé de haut ou a subi des dommages de tout genre.
6. Débranchez toujours l'alimentation d'eau et l'alimentation électrique du système de désinfection avant d'y commencer le nettoyage ou l'entretien. Ne jamais tirer le cordon de loin pour le débrancher de la prise; tenez fermement la fiche et tirez-la pour la débrancher.
7. N'utilisez pas ce système de désinfection pour d'autres applications que pour celles auquel il a été conçu (applications d'eau potable). L'usage de pièces jointes non recommandées ou vendues par le fabricant/distributeur pourrait créer des conditions dangereuses.
8. Cet appareil est conçu pour l'usage intérieur seulement. N'installez pas ce système de désinfection là où il serait exposé au temps ou au gel. N'entreposez pas ce système de désinfection là où il serait exposé au temps ou au gel, à moins qu'il soit vidé complètement de toute eau et qu'il soit débranché de son alimentation d'eau.
9. Lisez et observez toutes les notes et les avertissements importants présents sur le système de désinfection d'eau.
10. Si vous devez utiliser un fil de rallonge avec le cordon d'alimentation, vous devriez vous servir d'un fil à cote adéquate. Un fil avec une intensité nominale (ampères ou watts) inférieur à celle du système de désinfection pose un risque de surchauffe. Prenez soin de placer le cordon de façon qu'il ne pose aucun risque que quelqu'un s'y accroche et trébuche. Le disjoncteur ne doit pas avoir une intensité nominale plus grande que celle du cordon d'alimentation (c.-à-d. 15A NEMA 5-15P en Amérique du Nord).
11. **GARDEZ CES INSTRUCTIONS**

AVERTISSEMENT: La lumière UV émise par cet appareil peut causer des brûlures sévères aux yeux et à la peau nue. Ne jamais regarder directement une lampe UV en marche. Débranchez toujours le système de désinfection par UV avant d'y travailler dessus. Ne placez jamais le système UV en marche lorsque la lampe UV est hors de la chambre à UV.

N.B.: La durée de vie fonctionnelle de la lampe UV à l'intérieur du système de désinfection est évaluée à environ 9000 heures. Pour assurer une protection continue, remplacez la lampe à chaque année.

Conditions d'usage

Fer (Fe)	< 0,3 ppm (0,3 mg/L)
Dureté*	< 7 gpg (120 mg/L)
Turbidité	< 1,0 NTU
Manganèse (Mn)	< 0,05 ppm (0,05 mg/L)
Tannins	< 0,1 ppm (0,1 mg/L)
Transmission UV	> 75%**

*Quand la dureté totale est de moins de 7 gpg, l'appareil UV devrait fonctionner efficacement en autant que la chemise en quartz soit nettoyée périodiquement. Si la dureté totale dépasse 7 gpg, l'eau devrait être adoucie.

**Appelez le service à la clientèle pour avoir des recommandations pour les applications où l'UVT est moins de 75%.

La qualité de l'eau est extrêmement importante pour obtenir une performance optimale de votre système UV. Les niveaux suivants sont recommandés pour l'installation:

Si la composition chimique de votre eau comporte des niveaux plus élevés que ceux indiqués ci-haut, l'installation d'un prétraitement adéquat à l'avance du système de désinfection par UV est recommandée pour corriger ces problèmes dans l'eau. Votre détaillant local ou la plupart des laboratoires d'analyse privés peuvent mesurer ces paramètres de qualité dans votre eau. **Un prétraitement adéquat est essentiel pour que le système de désinfection par UV fonctionne comme voulu.**

Installation de votre système de désinfection par UV

ATTENTION

Le ballast électronique doit être raccordé à une prise à la terre et le fil de terre de la connexion de la lampe raccordé à la chambre à réaction en acier inoxydable.

• Le système de désinfection est conçu de sorte à être monté soit horizontalement ou verticalement au point d'usage ou au point d'entrée, selon le débit spécifique de l'appareil.

N.B.: L'installation idéale serait verticale avec la connexion de la lampe sur le haut. Ceci prévient l'eau d'endommager les broches et le connecteur de la lampe.

• Le ballast devrait être monté soit au dessus ou à côté de la chambre à réaction. Ne le montez jamais verticalement avec le connecteur CA par-dessus le ballast pour ne pas que l'humidité y coule sur le cordon et pose un risque d'incendie. L'emplacement d'anneaux d'écoulement sur le long des cordons reliés au contrôle du ballast est fortement recommandé (voir figure 1D).

• Tout le système d'eau, y compris tout réservoir sous pression et chauffe-eau, doit être stérilisé avant le démarrage en faisant une chasse avec du chlore (de l'eau de Javel ordinaire) pour détruire toute contamination résiduelle (voir page 4).

• Pour des raisons de sécurité, le système de désinfection devrait être raccordé à un disjoncteur de fuite à la terre.

• Le système de désinfection est conçu pour l'usage intérieur seulement. Ne l'installez pas là où il pourrait être exposé à la température à l'extérieur.

• Installez le système de désinfection à une alimentation d'eau froide seulement.

• S'il a pour but de traiter la maison en entier, installez le système de désinfection avant la division de la ligne d'eau à travers la maison.

• Un filtre de sédiment de 5 microns doit être installé à l'avance du système de désinfection. Idéalement, la désinfection de ce système devrait être le dernier traitement auquel l'alimentation d'eau subit avant d'atteindre le robinet.

Installation typique

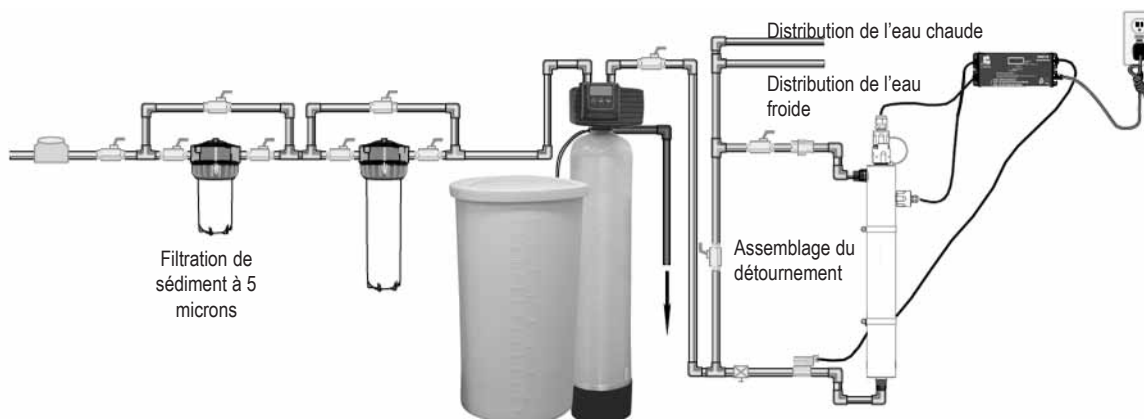


Figure 1 - Installation typique du système de désinfection et des composants pouvant être reliés à l'installation

1. L'usage d'un assemblage de détournement est recommandé au cas où le système a besoin d'un entretien « hors ligne ». Si cela s'adonne à être le cas, notez bien qu'une désinfection supplémentaire du système de distribution sera nécessaire lorsque ce détournement est en fonction. De plus, lors du détournement, l'eau ne sera PAS désinfectée jusqu'à ce que le système soit stérilisé et remis en service. S'il vous plaît vous référez à la procédure complète de désinfection tel que stipulée en page 4 de ce document. Si le système demeure hors service, l'eau doit être bouillie pendant vingt minutes avant d'être consommée.
2. Sélectionnez un emplacement adéquat pour le système de désinfection et les composants qui y sont reliés. Puisqu'il est recommandé d'installer un disjoncteur de fuite à la terre, assurez-vous de considérer cette option avant d'entreprendre toute installation. Le système peut être installé soit verticalement (avec le port d'entrée au bas) (figure 1A) ou horizontalement (figure 1B), cependant la méthode verticale est la plus populaire. En sélectionnant l'emplacement pour la monture, vous devez aussi laisser assez d'espace pour pouvoir retirer la lampe UV et/ou la chemise en quartz (vous voudrez typiquement laisser un espace égal à la taille de la chambre à réaction).

Instructions de préinstallation

Le diagramme ci-dessous démontre le courant d'eau propice pour l'installation horizontale ou verticale. Assurez-vous que les tuyaux allant à l'entrée et à la sortie du système sont en bonne position soit pour l'installation horizontale ou verticale.

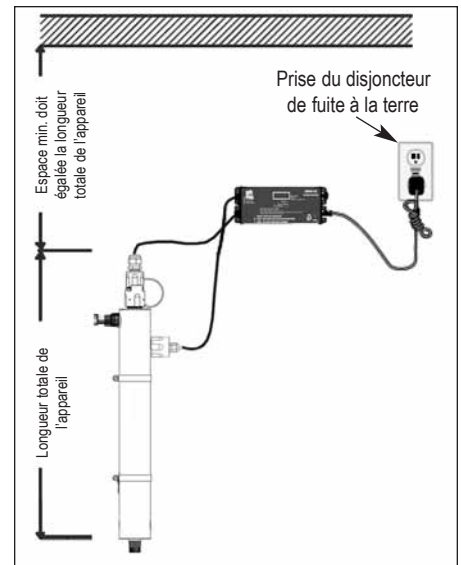


Figure 1A

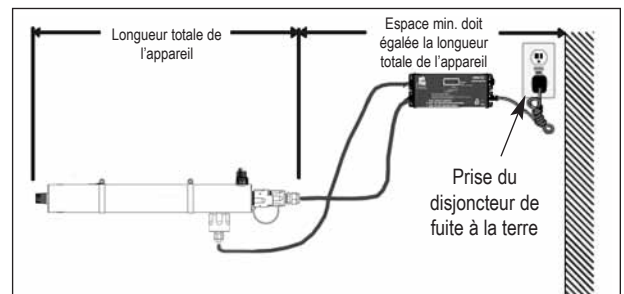
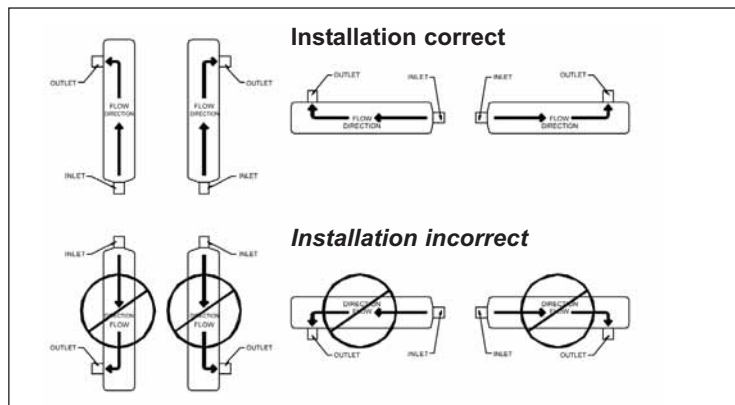


Figure 1B

IMPORTANT: Pour l'installation verticale, l'entrée est au bas et la sortie est près du sommet de la chambre de désinfection. Pour l'installation horizontale, soyez bien attentif au diagramme pour savoir la bonne direction du courant.

3. Montez le système au mur à l'aide des crampons fournis. Vous pouvez utiliser plusieurs méthodes de connexion pour brancher l'alimentation d'eau au système, cependant des raccords unions sont recommandés. L'usage d'une soupape d'étranglement est fortement recommandé lors de l'installation de votre système pour maintenir le taux de débit du fabricant. La soupape d'étranglement devrait être installée au port de sortie et est conçue pour être installée dans une direction seulement. Assurez-vous que la direction du débit correspond à la direction du débit indiquée sur la soupape d'étranglement (figure 1C). **NE SOUDEZ PAS LES CONNEXIONS LORSQU'ELLES SONT BRANCHÉES AU SYSTÈME. CELA POURRAIT ENDOMMAGER LES JOINTS TORIQUES.**
4. Montez le contrôleur horizontalement sur le mur, près de la chambre à réaction. Placez idéalement le contrôleur au dessus du réacteur et au loin de tout point de connexion de l'eau. Cela évite qu'une fuite au point de connexion ou qu'un effet de condensation permette à l'eau de s'égoutter sur le contrôleur. Assurez-vous de placer des 'anneaux d'écoulement' (Figure 1D) sur le cordon de la lampe, de la sonde et d'alimentation électrique (ceux-ci préviennent contre l'introduction potentielle d'eau dans le contrôleur). Sécurisez le fil vert de mise à la terre à l'oreille au sommet du vaisseau du réacteur et raccordez-le soigneusement à l'aide du raccord à oreille fourni (figure 1E).
5. Installez la lampe et la sonde UV tel que démontré en pages 5 et 6.
6. Une fois que toutes les connexions de plomberie soient complétées, ouvrez doucement l'alimentation d'eau et vérifiez s'il y a des fuites. Le sceau des joints toriques est la cause de fuites la plus commune. En cas de fuite, fermez l'eau, drainez la cellule, retirez l'écrou de serrage, nettoyez le joint torique et le filetage et réinstallez le tout.
7. Une fois que vous avez déterminé qu'il n'y a pas de fuites, branchez le système au disjoncteur de fuite à la terre et observez le contrôleur pour s'assurer que le système fonctionne correctement. Le contrôleur est conçu pour détecter l'alimentation électrique au système ainsi que l'illumination de la lampe. Il est important de **NE JAMAIS REGARDER DIRECTEMENT À LA LAMPE UV LORSQU'ELLE BRILLE.**
8. Laissez l'eau couler pendant quelques minutes pour faire dégager l'air ou la poussière pouvant être présent dans le réacteur.

N.B.: Lorsqu'il n'y a aucun débit, l'eau dans la cellule deviendra chaude puisque la lampe UV demeure allumée. Pour contrer ceci, laissez couler n'importe quel robinet d'eau froide dans la maison pour une minute pour faire chasser cette eau chaude.

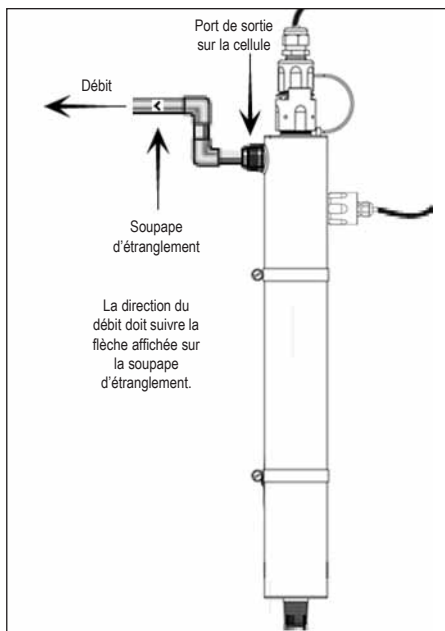


Figure 1C

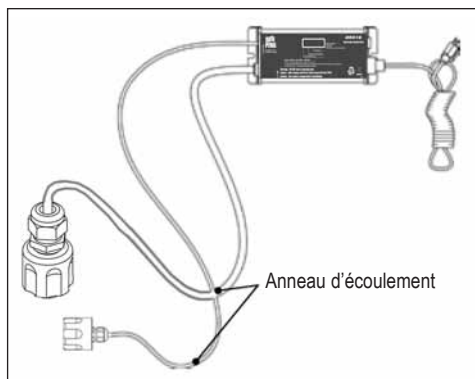


Figure 1D

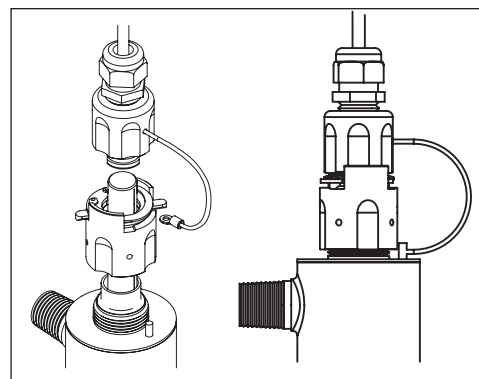


Figure 1E

Processus de désinfection

La désinfection par UV est un processus de désinfection physique qui n'ajoute aucun produit chimique à potentiel nuisible dans l'eau. Puisque l'UV ne laisse aucun résidu de désinfection, il est absolument nécessaire que le reste du système de distribution d'eau, à la suite du système UV, soit désinfecté chimiquement pour assurer que l'eau n'ait aucune contamination bactérienne. Ce processus de désinfection doit être exécuté immédiatement après l'installation de l'appareil UV et répété par la suite de chaque mise en arrêt du système UV pour des raisons d'entretien, de chaque panne électrique ou de chaque interruption d'opération pour n'importe quelle raison. Le processus pour assainir le système de plomberie comporte les étapes suivantes:

1. Fermez en amont la ligne d'eau qui alimente la chambre à réaction et relâchez toute pression du système d'eau. Retirez la cartouche du préfiltre et remplissez le carter avec 1 ou 2 tasses d'eau de Javel (chlore) ordinaire (5,25%) – ne PAS utiliser de peroxyde d'hydrogène. Assurez-vous que l'appareil et la lampe UV soient allumés et opérationnels en tout temps durant ce processus!
2. Rétablissez la pression dans le système, ouvrez chaque robinet, laissez l'eau froide couler jusqu'à ce que vous sentiez le chlore à chacun puis ensuite fermez les robinets. Répétez ces étapes pour chaque robinet, y compris les robinets d'eau chaude. Vous devez vous assurer que tous les robinets, y compris ceux à l'extérieur, les têtes de douche, les ports pour le lave-vaisselle, la laveuse et le réfrigérateur, les têtes de douche, les toilettes, etc., soient exposés à la solution au chlore.
3. Une fois que toutes les embouchures de votre plomberie soient désinfectées par la solution au chlore, vous devrez laisser reposer la solution pour une période de 20 à 30 minutes. Réinstallez la cartouche dans le préfiltre puis exécuter une chasse d'eau dans tout le système pour y purger la solution au chlore jusqu'à ce qu'il n'y ait plus de senteur de chlore nulle part. Assurez-vous que le chlore soit éliminé de chaque robinet et autres accessoires qui ont été désinfectés à l'étape 2 puisque la forte concentration de chlore utilisé rendrait l'eau sortant de ces accessoires dangereuse à consommer. Il est important de se souvenir qu'à chaque fois que l'UV est mis hors fonction brièvement pour son nettoyage régulier ou lors des pannes d'électricité, si l'eau continue à circuler dans la résidence, le processus susmentionné doit être répété.

Note A: L'ajout de chlore (eau de Javel) à un chauffe-eau qui avait l'habitude de chauffer de l'eau brute ayant une forte concentration d'autres contaminants (fer, manganèse, sulfure d'hydrogène, matières organiques, etc.) causera l'oxydation de ces contaminants et pourrait nécessiter plusieurs chasses d'eau du chauffe-eau. Vous devrez vous occuper de cet imprévu indépendamment du processus de démarrage de tout autre conditionneur qui fait partie du prétraitement pour l'appareil UV.

Note B: La procédure ci-haut (étapes 1 à 3) laissera une concentration de chlore considérable qui excède fortement celle de 0,5 à 1,0 mg/l typiquement retrouvée dans l'eau chlorée municipale. Cette concentration sera consistante avec la solution minimal de 50 mg/l recommandée pour la désinfection des systèmes de distribution ayant une contamination évidente. Ne consommez pas l'eau avant que le système soit complètement rincé à font.

N.B.: On doit noter qu'avec les modèles UVSS-M qui sont équipés d'un moniteur d'intensité UV à 254 nm, l'introduction de la solution au chlore requise pour la désinfection VA crée une condition temporaire où l'intensité UV s'abaissera. Cela est dû au fait que l'eau de Javel 'ennuage' littéralement l'eau brute. Une fois que l'eau de Javel soit rincée hors du système, la condition d'alarme retournera à normale. Lors de ce processus d'assainissement, l'alarme sonore générée par le contrôleur peut être coupée temporairement en pressant l'interrupteur 'RESET' pendant 5 secondes. En taisant l'alarme sonore de cette façon, le relais électromagnétique (l'alimentation CA sera fournie au solénoïde normalement fermé, permettant à l'eau de passer à travers le système). L'écran DEL sur le contrôleur du système donnera [R2]. Cette condition demeure en effet pour 12 heures à moins que le système soit réinitialisé manuellement, tel qu'indiqué à la page 7 de ce manuel.

OPÉRATION

- Débranchez toujours l'alimentation électrique avant tout travail sur le système de désinfection.
- Faites l'inspection régulière de votre système de désinfection pour assurer que les indicateurs de mise en marche soient allumés et qu'il n'y ait aucune alarme présente.
- Faites remplacer la lampe UV à chaque année (ou à chaque deux ans pour une résidence saisonnière) pour assurer une désinfection maximale.
- Faites toujours drainer la chambre à réaction lorsque vous fermez une résidence saisonnière ou si l'appareil va demeurer dans un endroit exposé au gel.

Directives d'opération et d'entretien

CAUTION - Avant de faire n'importe quel travail sur le système de désinfection, débranchez toujours le bloc d'alimentation en premier.

Remplacement de la lampe UV:

N.B.: APRÈS AVOIR REMPLACER LA LAMPE, RÉINITIALISEZ LA MINUTERIE POUR LA DURÉE DE VIE DE LA LAMPE (Page 7). Référez vous au www.lamprecycle.org pour l'élimination de la lampe.

1. Pour remplacer la lampe, vous n'avez PAS besoin de déconnecter le système de son alimentation d'eau ni de drainer l'eau de la chambre à réaction. NE CONSOMMEZ PAS D'EAU LORS DE CETTE PROCÉDURE. Le remplacement de la lampe est une procédure simple et rapide qui ne requiert aucun outil spécial. La lampe UV doit être remplacée après 9000 heures d'opération continues (approximativement un an) pour assurer une désinfection adéquate.

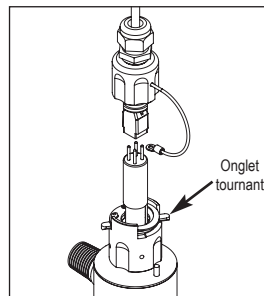


Figure 2A

2. Débranchez l'alimentation électrique et laissez à l'appareil 30 secondes pour s'arrêter. Retirez la connexion de la lampe en tournant l'onglet de l'écrou de presse-garniture (figure 2A). Retirez la connexion et la lampe de la chambre à réaction. Séparez la lampe de sa connexion (figure 2B). Ne tournez pas la lampe en la retirant de la connexion; faites simplement les tirer à part. Évitez de toucher la partie en verre de la lampe. Il est mieux de manipuler la lampe par les bouts en céramique. Cependant, si vous devez toucher le verre de la lampe, servez-vous de gants ou d'un linge doux. Retirez la lampe complètement de la chambre à réaction, en faisant attention de la tenir bien droite à mesure qu'elle sort de la chambre. Si la lampe est retirée sur un angle, cela appliquera de la pression sur l'intérieur de la chemise en quartz et y causera une fracture.

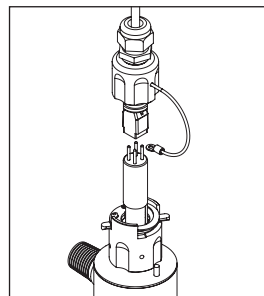


Figure 2B

3. Pour installer une nouvelle lampe, retirez d'abord la lampe de son emballage de protection, encore une fois en prenant soin de ne pas toucher le verre de la lampe. Insérez soigneusement la lampe dans le vaisseau du réacteur (dans la chemise même) (figure 2C). Insérez la lampe complètement dans la chambre en laissant environ deux pouces de la lampe ressortir de la chambre. Ensuite, branchez la connexion à la lampe UV (figure 2B). La lampe n'est pas clavetée donc il est important d'assurer que les fils de la lampe n'interfèrent pas avec la détection de la sonde UV puisque cela pourrait causer des alarmes de faible intensité UV sur les modèles UVSS-M. Les deux fils devraient être orientés de sorte qu'ils demeurent le plus au loin possible du port de la sonde. Assurez-vous que la connexion repose solidement sur la lampe UV (figure 2D).

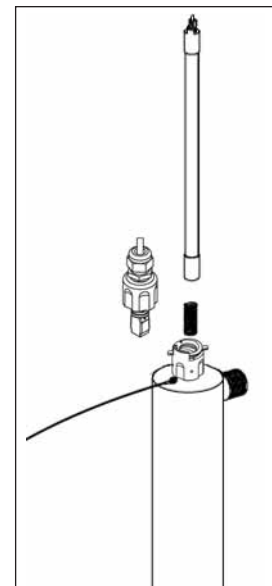


Figure 2C

4. Une fois que la lampe est solidement attachée à la connexion, glissez la connexion sur l'écrou de presse-garniture. Une fois que la connexion soit montée complètement sur l'écrou de presse-garniture, retournez l'onglet pour que la connexion soit barrée en place (figure 2E).

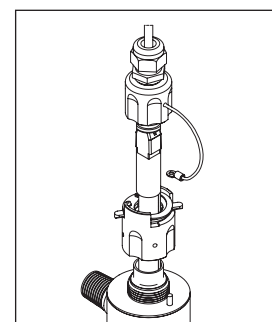


Figure 2D

Remplacement/nettoyage de la chemise en quartz:

Les dépôts de minéraux et les sédiments peuvent s'accumuler sur la chemise en quartz, ce qui réduit l'énergie UV détectée. Le bon entretien de l'équipement de filtration réduit l'accumulation de ces résidus. Si nécessaire, retirez la chemise en quartz et nettoyez-la à l'aide d'un détartrant disponible en magasin (CLR, Lime-Away, etc.) et d'un chiffon non pelucheux. Répétez ce processus aussi souvent que nécessaire pour garder la chemise en quartz propre. Assurez-vous d'éliminer toute trace de liquide de nettoyage de la chemise avant de la remettre dans le réacteur (faites attention de ne pas laisser de liquide s'introduire dans la chemise).

1. Premièrement, retirez la lampe UV en suivant les étapes 1 et 2 décrites dans la section « Remplacement de la lampe » à la page 5.
2. Fermez l'alimentation d'eau en amont de la chambre à réaction.
3. Fermez la ligne d'eau en aval. Si votre système n'est pas équipé d'une soupape en aval séparée, ouvrez simplement un robinet plus loin en aval pour faire relâcher la pression qui aurait pu s'accumuler dans le système.

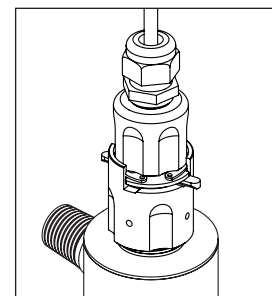


Figure 2E

4. Enlevez l'écrou de presse-garniture en le tournant dans le sens inverse des aiguilles (figure 3A). Placez un seau sous la chambre à réaction pour attraper l'eau qui pourrait s'écouler du système. Tenez la chemise en quartz et retirez-la complètement de la chambre à réaction. Tout comme la lampe, assurez-vous de tenir la chemise bien droite lorsque vous la retirez de la chambre à réaction en évitant de la plier sur un angle pour ne pas l'endommager (figure 3B).
5. Nettoyez la chemise tel qu'expliqué ci-haut ou remplacez-la avec une nouvelle chemise. Réinstallez la chemise de quartz dans le sens inverse. Le réacteur de l'UVSS est conçu pour rendre l'installation de la chemise de quartz facile en incorporant un guide unique pour centrer la chemise. Pour installer la chemise, insérez prudemment la chemise dans la chambre à réaction (ne la laissez pas tomber) et poussez la chemise jusqu'à ce qu'elle entre en place fermement au fond du réacteur et centré dans les guides conçues pour la chemise (figure 3C). Installez un joint torique (no de pièce 410866) lubrifié (au lubrifiant de relâche à base de silicone) sur la chemise de sorte qu'il soit en position contre le seuil chanfreiné (figure 3D).
6. Réinstallez l'écrou de presse-garniture sur la chambre de réaction et serrez-le en le tournant dans le sens des aiguilles. L'écrou de presse-garniture devrait être serré à main seulement; l'usage d'une clé n'est pas nécessaire ni recommandé. Réinstallez la connexion tel qu'expliqué à l'étape 4 de la section « Remplacement de la lampe ».
7. Ouvrez doucement l'alimentation d'eau et faites monter la pression dans le réacteur pour vérifier qu'il n'y ait aucune fuite.
8. Rebranchez l'alimentation électrique et suivez la séquence de démarrage de la boîte de commandes pour vous assurer que le système fonctionne correctement.

N.B.: Si le système de distribution est placé en détournement temporairement ou s'il devient contaminé à la suite du système de désinfection, il sera nécessaire de repasser de l'eau de Javel dans le système en entier pour 20 minutes complètes avant de résumer la consommation d'eau.

Remplacement / nettoyage de la sonde UV (modèles UVSS-M seulement):

ATTENTION - La sonde UV est un instrument très délicat. Il est primordial que son remplacement et son nettoyage soient exécutés avec un soin extrême. La fenêtre même de la sonde est fabriquée à partir de quartz qui est très fragile. Soyez prudent de ne pas égratigner ou briser cette fenêtre de quartz. La garantie du fabricant n'assure pas contre l'endommagement causé par la négligence ou l'abus.

Les dépôts de minéraux et les sédiments peuvent s'accumuler sur la fenêtre de quartz, ce qui réduit l'énergie UV détectée. Le bon entretien de l'équipement de prétraitement réduit l'accumulation de ces résidus. L'une des causes qui indiquerait une intensité UV basse du système serait que la chemise de quartz ou la fenêtre de la sonde soit rendue tachée. Pour la nettoyer, suivez les étapes 1 à 3 ci-dessous:

1. Avant de retirer l'assemblage de la sonde, suivez les étapes de la section « Remplacement / nettoyage de la chemise en quartz ». La chemise en quartz devrait être nettoyée en même temps que la sonde UV. Débranchez la sonde UV de son contrôleur en retirant le câble de la sonde et en tournant le collet dans le sens inverse des aiguilles (figure 4B). Pour retirer la sonde, tenez le boîtier de la sonde et tournez-le dans le sens inverse des aiguilles (figure 4C) jusqu'à ce que la sonde se relâche du filetage de son port.
2. Une fois que la sonde soit relâchée de la chambre à réaction, nettoyez la fenêtre de quartz (figure 4A) avec un détartrant disponible en magasin (CLR ou Lime-A-Way) et une tige de coton ouaté (figure 4D). Suivez toutes les directives du fabricant du liquide de nettoyage lorsque vous vous en servez. N'utilisez pas de nettoyant abrasif sur la fenêtre de quartz. Toute égratignure sur la fenêtre de quartz annulera la garantie du fabricant sur cette pièce.
3. Assurez-vous que la lentille de la sonde soit bien rincée de toute trace de nettoyant. Réassemblez soigneusement l'assemblage de la sonde avec le joint torique (figure 4E) dans le bossage de la sonde. Vissez la sonde dans le bossage et serrez-la pour assurer qu'elle soit étanche à l'eau. **NE SERREZ PAS TROP.** Rebranchez le câble de la sonde au contrôleur et retournez le tout en service. (figure 4B).

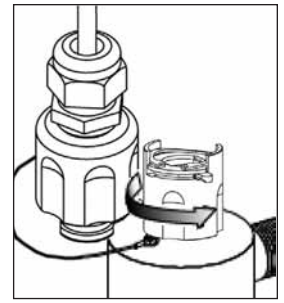


Figure 3A

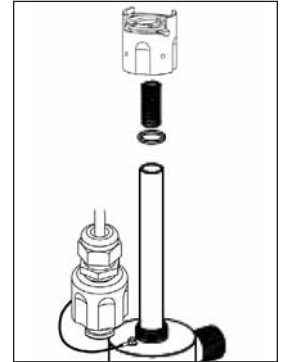


Figure 3B

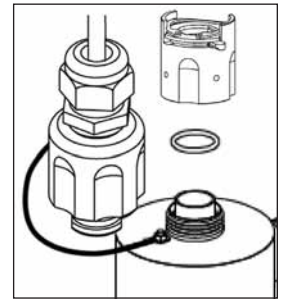


Figure 3C

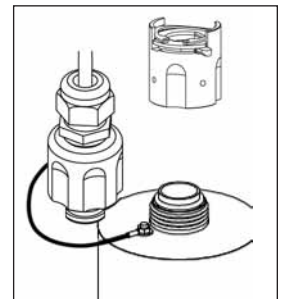


Figure 3D

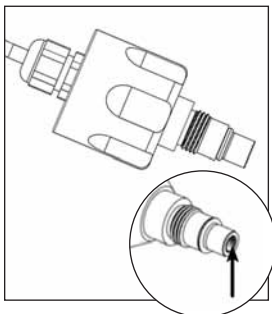


Figure 4A

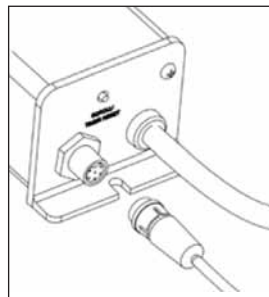


Figure 4B

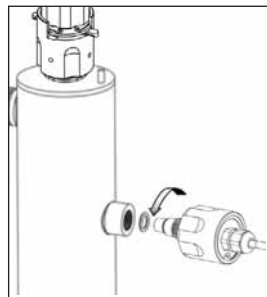


Figure 4C

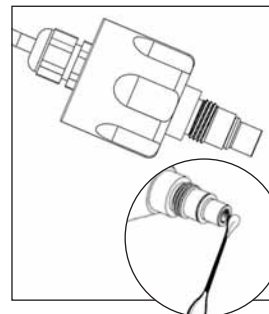


Figure 4D

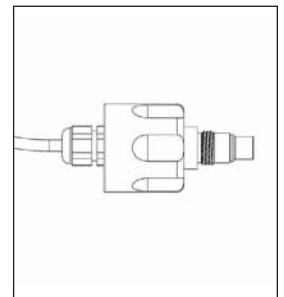
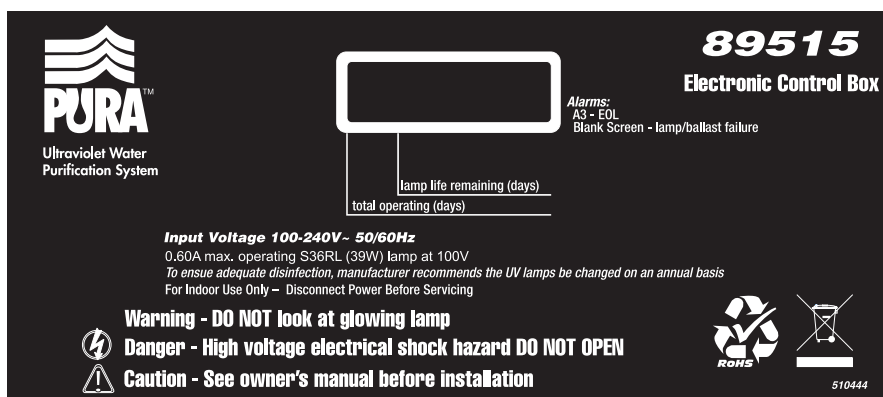


Figure 4E

Opération de la boîte de commandes électronique – modèles UVSS



365 1. *Durée de vie restant de la lampe (jours):*

Le contrôleur garde compte du nombre de jours pendant lesquels la lampe et le contrôleur sont en opération. L'écran par défaut affichera le total de jours restant à la durée de vie de la lampe. Le contrôleur comptera en ordre décroissant le nombre de jours restant jusqu'à ce que la lampe ait besoin d'être remplacée (de 365 jours à 1 jour). À « 0 » jours, le contrôleur affichera [*88*] sur l'écran et émettra un bruit aigu intermittent (durée d'une seconde, à intervalle de 5 secondes). Ceci indique le besoin de faire remplacer la lampe. .

AJOURNEMENT - Lorsque « A3 » ou l'avis que la durée de vie de la lampe s'est écoulée s'affiche sur l'écran DEL, l'alarme audible peut être remise jusqu'à 4 fois. L'interrupteur de délai est conçu pour vous donner le temps de vous occuper de l'alarme pendant que vous aller obtenir une nouvelle lampe UV. Cela se fait simplement en pressant l'interrupteur à bouton « RESET », localisé sur le côté gauche du contrôleur. À chaque fois que l'interrupteur de réinitialisation est pressé, l'alarme du contrôleur est remise de sept jours. Une fois que le dernier ajournement de 7 jours soit écoulé, l'alarme peut être éteinte en remplaçant la lampe UV et en réinitialisant manuellement la minuterie du contrôleur. Pour faire ceci, veuillez s'il vous plait suivre les directives ci-dessous étape par étape:

RÉINITILISATION DE LA DURÉE DE VIE DE LA LAMPE:

- Débranchez l'alimentation électrique du contrôleur.
- Retirez la lampe expirée de la chambre à réaction (référez-vous au www.lamprecycle.org pour l'élimination de la lampe).
- Installez la nouvelle lampe UV et branchez-la à la connexion de la lampe (référez-vous à la page 5).
- Remplacez la connexion de la lampe.
- Gardez l'interrupteur « RESET » pressé en rétablissant l'alimentation au contrôleur jusqu'à ce que l'écran affiche « rSEt », puis relâchez.
- Il y aura un délai de 5 seconds suivis d'un avis sonore, puis de nouveau de l'affichage [365] l'écran

Une fois que vous entendez l'avis, relâchez l'interrupteur et le compteur se remettra à l'état initial. Même si l'alarme peut être remise un nombre de fois, il est important de vérifier chaque condition d'alarme car cela indique un problème potentiel avec le système qui devrait être remédié.

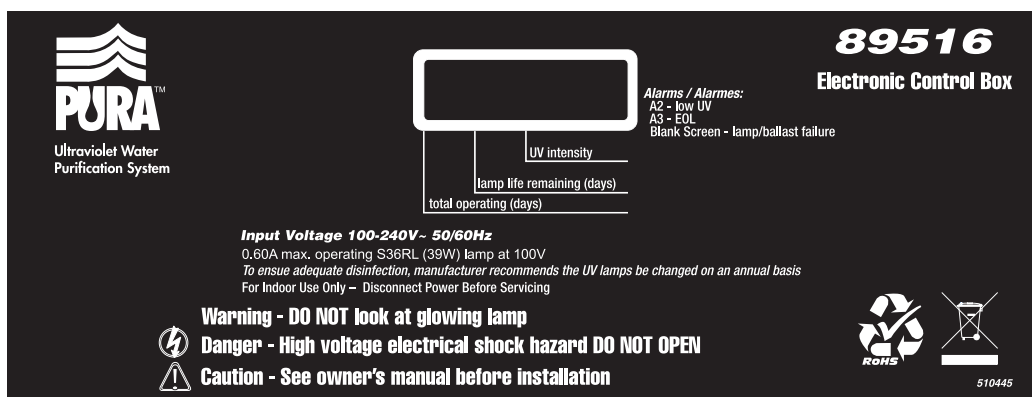
1680 2. *Jours total en opération:*

Le contrôleur affiche aussi la durée totale en opération du contrôleur. Pour obtenir cette mesure, pressez une fois l'interrupteur à bouton « SWITCH ». La valeur numérique de la durée totale en opération du contrôleur sera affichée en jours. Cette information demeurera affichée pendant dix secondes, puis l'écran reviendra à l'affichage par défaut des jours restant de la durée de vie de la lampe. Il est à noter que cette valeur ne peut être réinitialié.

[] 3. *Lampe en panne (l'écran est vide):*

Lorsque le système reconnaît une PANNE À LA LAMPE (aucun courant ne passe à travers de la lampe), l'écran à 4 chiffres sera vide (il n'y a pas l'affichage par défaut de la DURÉE DE VIE DE LA LAMPE) et le système émettra un avis sonore intermittent (durée d'une seconde, à intervalle de 5 secondes). Le système demeurera dans cet état jusqu'à ce que cette condition soit corrigée.

Opération de la boîte de commandes électronique – modèles UVSS-M



99 1. Intensité UV (%) – modèles UVSS-M seulement:

Les modèles UVSS-M sont équipés d'une sonde UV qui détecte la longueur d'onde discrète de 254 nm qu'émet la lampe UV. Cette information est acheminée au contrôleur et est affichée par défaut sur l'écran en tant que pourcentage du « rendement de l'UV ». Le système affichera le rendement UV entre 50 et 99 pourcent. Lorsque le système tombe sous 50%, l'affichage [82] apparaît et clignote (à intervalles de 2 secondes), en alternance avec le niveau d'intensité actuel, pour servir d'avertissement d'une basse intensité UV.

Exemple: [49] De plus, le système émettra un avis sonore intermittent ((durée de 2 secondes, à intervalle de 5 secondes) lorsque l'intensité UV est basse.

N.B.: Niveaux UV de:

- [65] à [99] Indique un système qui fonctionne sous une marge de variation normale
- [56] à [64] Indique une intensité UV qui demeure toujours sécuritaire, par contre la lampe pourrait avoir besoin d'être nettoyée ou remplacée d'ici peu.
- [50] à [55] Indique une intensité UV qui s'approche à un niveau dangereusement bas. Le système UV devrait être soumis à un entretien immédiatement.
- < [49] Indique que l'intensité UV vient d'atteindre un niveau dangereux. L'eau ne devrait pas être consommée à ce niveau. Le système et/ou l'eau devraient être examinés pour déterminer la raison derrière le bas niveau d'intensité UV. À ce niveau, le solénoïde est activé et si une électrovanne a été installée, l'eau cessera de circuler.

AJOURNEMENT - Pour remettre l'alarme sonore à plus tard lors d'une condition de basse intensité UV, gardez l'interrupteur à bouton « RESET » pressé pendant 5 secondes. Cela éteindra l'alarme sonore pendant 12 heures.

ATTENTION - Ce système avancé d'avertissement a été installé dans le but de vous fournir une protection optimale contre la contamination microbiologique de votre eau.

N'IGNOREZ PAS CES SIGNES D'AVERTISSEMENT.

La meilleure façon d'assurer une performance optimale de l'UV est de faire des tests microbiologiques réguliers sur l'eau avec l'aide d'un laboratoire d'essais reconnu.

Causes possibles d'une alarme de basse intensité UV:

- a) La lampe UV pourrait avoir atteint un âge auquel elle ne peut plus fournir un niveau de désinfection adéquat (> 9000 heures). La lampe devrait être remplacée par une nouvelle, fournie par le fabricant, de la même taille et du même type.
- b) La chemise en quartz et/ou la fenêtre de la sonde seraient sales ou tachées. Des dépôts de minéraux ou des sédiments dans l'eau non détectés lors de l'analyse originale de l'eau pourraient en être la cause. (référez-vous aux pages 5 et 6 pour les directives de nettoyage).
- c) Il pourrait y avoir des pertes intermittentes de voltage au bloc d'alimentation, ce qui réduirait le rendement de la lampe. La lampe reviendra à normal une fois que le voltage de l'alimentation électrique soit rétablie. **N.B.:** le système vérificateur ne fonctionne pas lors des pannes d'électricité.
- d) La qualité de l'alimentation d'eau brute pourrait avoir changée de sorte que ces caractéristiques ne tombent plus dans un champ acceptable pour le système UV. Faites une analyse pour déterminer exactement quels sont les constituants et les niveaux de concentration.
- e) La sonde UV pourrait ne pas être installée correctement (voir page 6)

365

2. Durée de vie restant de la lampe

Pour afficher cette mesure, pressez l'interrupteur à bouton « SWITCH » une fois, puis suivez les directives indiquées en page 7 concernant l'usage de cette fonction.

1680

3. Jours total en opération:

Pour obtenir cette mesure, pressez l'interrupteur à bouton « SWITCH » deux fois de suite, puis suivez les directives indiquées en page 7 concernant l'usage de cette fonction.

4. Lampe en panne (l'écran est vide):

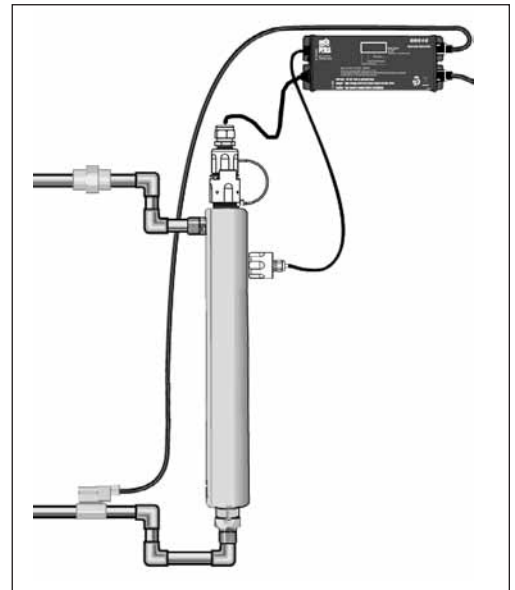
S'il vous plaît vous référer à la page 8 pour l'explication de cette fonction.

N.B.: Sur les systèmes UVSS-M, l'avis sonore déclenché par une lampe en panne est une alarme continue plutôt qu'une condition intermittente (durée d'une seconde, intervalle d'une seconde) telle que sur les systèmes de base.

5. Solénoïde:

Le contrôleur UVSS-M comprend une connexion à solénoïde mâle (sous la norme CEI) sous tension qui fonctionne en conjonction avec le vérificateur d'intensité UV (N.B.: ceci n'est PAS un contact sec). De plus, cette connexion à solénoïde est protégée par une fusible isolée et remplaçable de 2 ampères. Lorsque le vérificateur d'intensité UV réalise que l'eau n'est plus traitée adéquatement et que l'intensité UV tombe à 49% ou moins, le relai interne s'ouvre pour couper l'alimentation CA à l'électrovanne qui normalement est fermée. L'électrovanne restera fermée (sans électricité) jusqu'à ce que le niveau d'intensité UV monte au dessus de 49%, ce qui déclenchera l'ouverture de l'électrovanne pour laisser passer l'eau. Pour temporairement remettre la fonction de ce solénoïde pour une période de 12 heures, s'il vous plaît vous référer aux directives indiquées en page 8 de ce manuel.

N.B.: LORS DU DÉTOURNEMENT DE L'EAU, l'eau ne devrait PAS être consommée jusqu'à ce que le système soit remis en condition sécuritaire.



Installation avec électrovanne

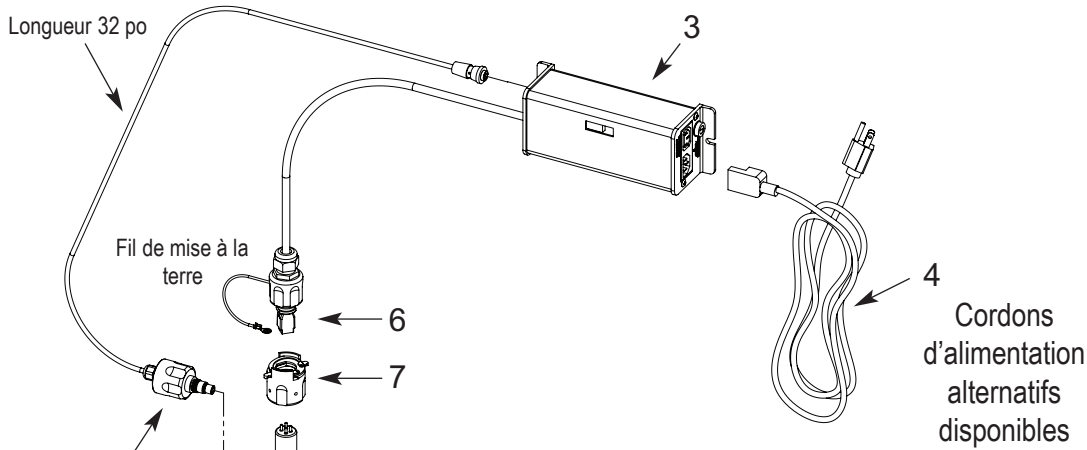
MODES D’AFFICHAGES POUR ERREURS

Écran DEL affiche « A3 »	<ul style="list-style-type: none"> • la durée de vie de la lampe vient d'expirée – le décompte est à « 0 » jours • pressez le bouton de réinitialisation pour remettre l'alarme à plus tard; remplacez la lampe
Écran DEL est vide	<ul style="list-style-type: none"> • le contrôleur est en mode de panne de lampe • coupez l'alimentation au système pour lui permettre de se réinitialiser; rétablissez l'alimentation pour confirmer si le contrôleur est capable d'allumer la lampe • vérifiez si l'alimentation électrique au système UV est adéquate
Un niveau UV bas est affiché à l'écran	<ul style="list-style-type: none"> • faites tester l'alimentation d'eau pour voir si sa qualité rencontre les limites des paramètres recommandés • nettoyez la chemise en quartz et la fenêtre de la sonde
Écran DEL alterne entre « A2 » et le niveau d'intensité UV	<ul style="list-style-type: none"> • l'ajournement de l'alarme pour basse intensité UV a été activé • le niveau d'UV est tombé sous 50% et l'alarme sonore a été éteinte en gardant l'interrupteur de réinitialisation pressé pendant 5 secondes • cet ajournement de l'alarme sonore ne dura que 12 heures

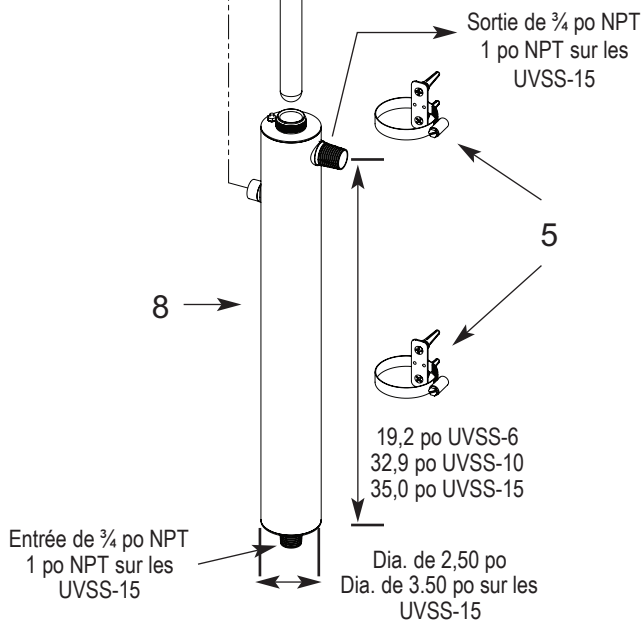
Dépannage

PROBLÈME	CAUSE	CORRECTION
1. Perte de pression	A. Préfiltre à sédiment bouché B. Régulateur de débit	A. Remplacez la cartouche du filtre avec une cartouche de 5 microns appropriée N.B. : vérifiez la source d'alimentation d'eau car sa pression peut fluctuer B. Un régulateur de débit abaisse la pression lorsque le débit approche à son maximum.
2. Concentration de bactéries élevée	A. Chemise en quartz tachée ou sale B. Changement dans la qualité de l'eau d'alimentation C. Contamination dans les lignes de distribution d'eau, à la suite du système UV D. Échappement possible de sédiment à travers du préfiltre	A. Nettoyez la chemise avec un détartrant et éliminez la source des taches (c.-à-d. faire adoucir l'eau, voir pages 5 et 6) B. Faites tester l'eau d'alimentation pour assurer que sa qualité tombe toujours dans les limites des paramètres acceptables pour ce système. C. Les conduites d'eau dans la maison doivent absolument être stérilisées au chlore (eau de Javel) avant que le système UV y introduise de l'eau traitée – pour bien fonctionner, le système de désinfection doit faire partie d'un système de distribution où il n'y a aucune source de bactéries (voir page 4) D. Faites tester votre eau pour la turbidité – il se peut que vous ayez à établir une filtration à étapes pour capter tous les sédiments présents dans votre eau (filtre de 20 microns suivi du système UV).
3. Eau traitée chaude	A. Un problème commun causé par un usage d'eau non fréquent	A. Laissez couler l'eau jusqu'à ce qu'elle revienne à la température ambiante.
4. Eau à apparence nuageuse	A. Causé par de l'air pris dans les lignes d'eau	A. Laissez couler l'eau jusqu'à ce que l'air y soit purgé.
5. Fuite d'eau dans l'appareil	A. Problème avec les joints toriques (sur l'écrou de presse-garniture et/ou à la sonde UV) B. Condensation sur la chambre à réaction causée par un excès d'humidité et d'eau froide C. Connexions inadéquates aux ports d'entrée et de sortie	A. Assurez-vous que les joints toriques soient bien en place, sans fentes ni égratignures; nettoyez les joints toriques, mouillez-les avec de l'eau ou du lubrifiant et réinstallez-les; remplacez-les au besoin. B. Vérifiez l'emplacement du système de désinfection et contrôlez l'humidité. C. Vérifiez le filetage des connexions, rétablissez leur sceau avec du ruban téflon et resserrez-les.
6. Arrêts intermittents du système	A. Alimentation électrique interrompue	A. Assurez que le système a été installé sur son propre circuit car autrement d'autres appareils pourraient tirer de la même source (tels qu'une pompe ou un réfrigérateur). Le système UV ne devrait pas être installé sur un circuit incorporé sur un interrupteur d'éclairage.
7. Nouvelle lampe – Alarme de panne de lampe activée	A. Connexion desserrée entre la lampe et le connecteur B. Accumulation d'humidité dans le connecteur, ce qui lui empêche d'avoir un bon contact avec la lampe	A. Retirez la lampe du connecteur et rebranchez-les ensemble en assurant un contact serré B. Éliminez toute possibilité que l'humidité puisse s'introduire dans le connecteur et/ou sur les broches de la lampe.

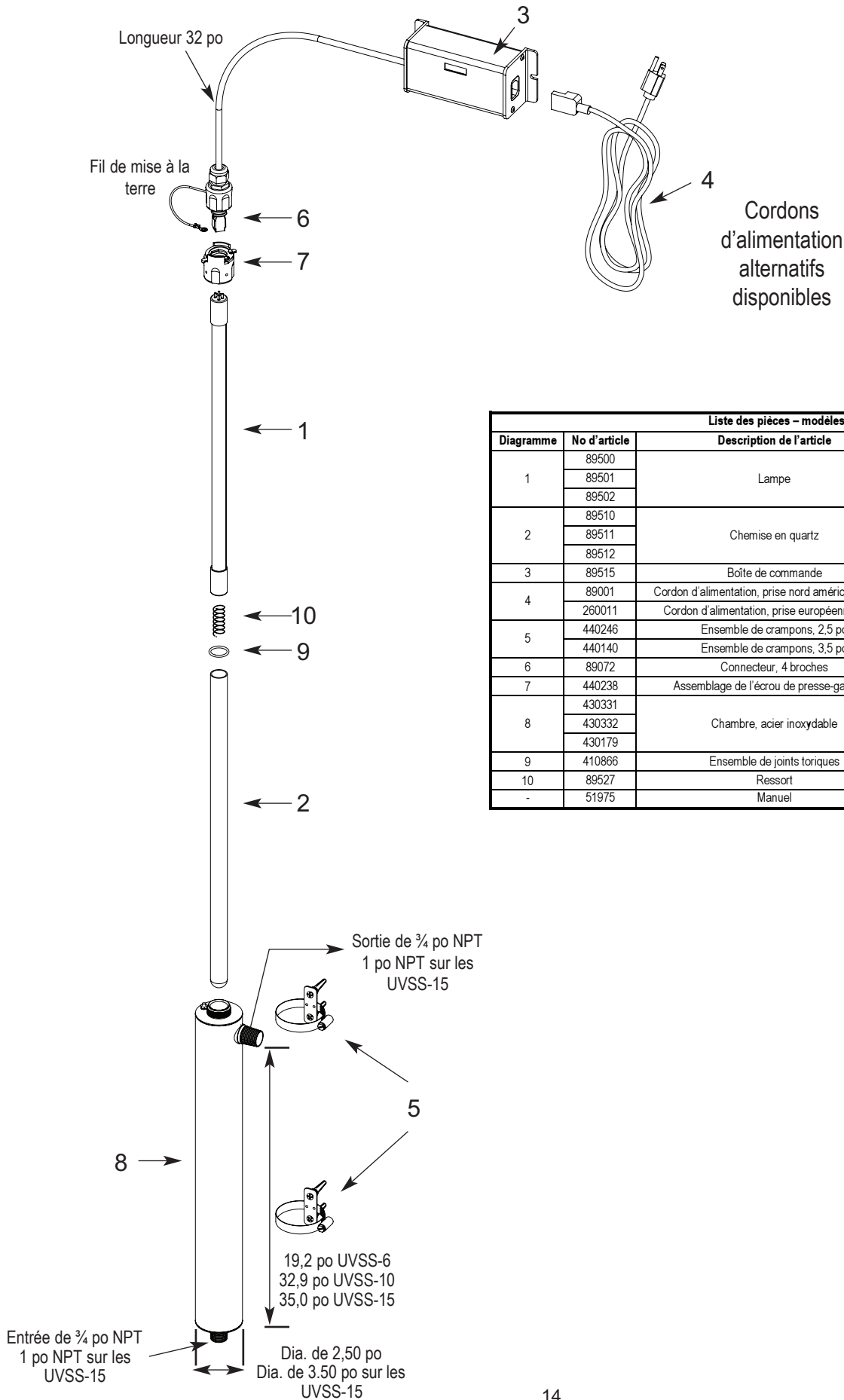
Liste des pièces – modèles UVSS-M (avec vérification)



Liste des pièces – modèles UVSS-M			
Diagramme	No d'article	Description de l'article	Modèles UV
1	89500	Lampe	UVSS-6M
	89501		UVSS-10M
	89502		UVSS-15M
2	89510	Chemise en quartz	UVSS-6M
	89511		UVSS-10M
	89512		UVSS-15M
3	89516	Boîte de commande	Tous modèles UVSS-M
4	89001	Cordon d'alimentation, prise nord américaine, 120V	Modèles UVSS nord américains
	260011	Cordon d'alimentation, prise européenne, 230V	Modèles UVSS européenne
5	440246	Ensemble de crampons, 2,5 po	UVSS-6M, UVSS-10M
	440140	Ensemble de crampons, 3,5 po	UVSS-15M
6	89072	Connecteur, 4 broches	Tous modèles UVSS-M
7	440238	Assemblage de l'écrou de presse-garniture	Tous modèles UVSS-M
8	430333	Chambre, acier inoxydable	UVSS-6M
	430334		UVSS-10M
	430252		UVSS-15M
9	410866	Ensemble de joints toriques	Tous modèles UVSS-M
10	89527	Ressort	Tous modèles UVSS-M
11	89520	Assemblage de la sonde UV	UVSS-6M, UVSS-10M
	89521	Assemblage de la sonde UV	UVSS-15M
	89525	Électrovanne (optionnelle), ¼ po, 120V	UVSS-6M, UVSS-10M
	89526	Électrovanne (optionnelle), 1 po, 120V	UVSS-15M
	89528	Électrovanne (optionnelle), ¼ po, 230V	UVSS-6M, UVSS-10M
	89529	Électrovanne (optionnelle), 1 po, 230V	UVSS-15M
-	51975	Manuel	Tous modèles UVSS-M



Liste des pièces – modèles UVSS



Liste des pièces – modèles UVSS			
Diagramme	No d'article	Description de l'article	Modèles UV
1	89500	Lampe	UVSS-6
	89501		UVSS-10
	89502		UVSS-15
2	89510	Chemise en quartz	UVSS-6
	89511		UVSS-10
	89512		UVSS-15
3	89515	Boîte de commande	Tous modèles UVSS
4	89001	Cordon d'alimentation, prise nord américaine, 120V	Modèles UVSS nord américains
	260011	Cordon d'alimentation, prise européenne, 230V	Modèles UVSS européenne
5	440246	Ensemble de crampons, 2,5 po	UVSS-6, UVSS-10
	440140	Ensemble de crampons, 3,5 po	UVSS-15
6	89072	Connecteur, 4 broches	Tous modèles UVSS
7	440238	Assemblage de l'écrou de presse-garniture	Tous modèles UVSS
8	430331	Chambre, acier inoxydable	UVSS-6
	430332		UVSS-10
	430179		UVSS-15
9	410866	Ensemble de joints toriques	Tous modèles UVSS
10	89527	Ressort	Tous modèles UVSS
-	51975	Manuel	Tous modèles UVSS

Systèmes de purification d'eau par ultraviolet en acier inoxydable PURA®

GARANTIE LIMITÉE

Sous réserve des conditions et restrictions énoncées ci-dessous, le fabricant garantit que ses systèmes de traitement d'eau potable par ultraviolet en acier inoxydable (le « produit ») contre tout défaut de matériau et de fabrication, lorsque installés selon les spécifications de PURA® et lorsque utilisés de façon normale selon les spécifications d'usage fournies à la page 2 de ce manuel, pour les périodes suivantes; les lampes et les sondes ultraviolet garanties contre tout défaut de matériau et de fabrication pour une période d'un (1) an, la chambre à réaction pour une période de sept (7) ans et toutes les autres pièces du produit, y compris le contrôleur, pour une période de cinq (5) ans à compter de la date d'achat, appliqué au prorata et avec un reçu comme preuve d'achat. Cette garantie est offerte seulement à l'utilisateur initial du produit.

Si le produit ou n'importe quelle pièce garantie fait preuve d'une défectuosité, le fabricant, à sa propre discrétion, réparera ou remplacera le système ou la pièce en question ou remboursera le prix d'achat du produit ou une portion au prorata. Vous devez payer les coûts d'expédition seulement pour les pièces réparées ou remplacées de notre manufacture et les coûts des détaillants locaux, y compris mais non limité aux frais de main-d'œuvre, de voyage et transport, et aux taxes de manutention.

Cette garantie ne sera pas applicable pour toute pièce faisant preuve d'endommagement causé par un accident, un feu, une inondation, une exposition au gel, un cas de force majeure, une attaque bactérienne, un colmatage et/ou un encrassement du filtre, du sédiment, une application fautive, une négligence, une altération, une installation ou opération contraire à nos instructions ci imprimées, ou par tout accessoire ou composant qui ne respectent pas les spécifications de PURA. Si le système de traitement d'eau potable est modifié par n'importe qui autre qu'un distributeur PURA agréé, la garantie sera annulée.

TOUTES GARANTIES IMPLICITES, Y COMPRIS SANS TOUTEFOIS S'Y RESTREINDRE, AUX GARANTIES AFFÉRENTES À LA QUALITÉ LOYALE ET MARCHANDE ET À LA POSSIBILITÉ D'UTILISATION À UNE FIN DONNÉE, ONT UNE DURÉE LIMITÉE POUR LA PÉRIODE SPÉCIFIÉE CI-HAUT POUR LE PRODUIT ET LES COMPOSANTS DÉCRITS DANS CETTE GARANTIE LIMITÉE.

En tant que fabricant, nous ne connaissons pas les caractéristiques de votre alimentation d'eau. La qualité des alimentations d'eau peut varier avec les saisons ou après une certaine période de temps. Votre usage d'eau pourrait aussi varier. Les caractéristiques de l'eau peuvent aussi changer si le produit est déplacé à un nouvel emplacement. Pour ces raisons, nous n'assumons aucune responsabilité pour la détermination de l'équipement correct convenant à vos besoins et nous n'autorisons personne à prendre ces responsabilités de notre part. De plus, nous n'assumons aucune responsabilité et ne consentons aucune garantie, expresse ou tacite, pour l'utilisation de ce produit sur une alimentation d'eau qui n'est pas conforme aux Conditions d'usage spécifiées dans de Manuel d'installation et guide d'utilisateur.

LES OBLIGATIONS DU FABRIQUANT AU REGARD DE CETTE GARANTIE SONT LIMITÉES À LA RÉPARATION OU AU REMPLACEMENT DU PRODUIT OU DES PIÈCES DÉFECTUEUSES OU AU REMBOURSEMENT DE LEUR PRIX D'ACHAT (AU CHOIX DE WATERGROUP) ET NOUS N'ASSUMONS ABSOLUMENT AUCUNE RESPONSABILITÉ POUR TOUT DOMMAGE DIRECT, INDIRECT, ACCESSOIRE, RÉSULTANT, PARTICULIER GÉNÉRAL OU AUTRE, QU'ILS SOIENT CAUSÉS PAR CORROSION OU AUTRES CAUSES.

Certains états n'autorisent pas la limitation de durée des garanties implicites, ainsi les limitations mentionnées ci-haut ne s'appliquent donc pas forcément à vous. De même, certains états n'autorisent pas l'exclusion des dommages accessoires ou indirects, ainsi les limitations ou exclusions mentionnées ci-dessus ne s'appliquent donc pas forcément à vous. Cette garantie vous donne des droits légaux spécifiques et vous avez également d'autres droits éventuels qui varient d'état à état. Consultez votre distributeur PURA agréé pour vous renseigner sur la garantie et les réparations.

Pour les pièces et le service, contactez:



WATERGROUP INC. **WATERGROUP COMPANIES INC.**
FRIDLEY, MN REGINA, SK • CAMBRIDGE, ON
1-800-354-7867 1-877-288-9888
www.watergroup.com

