

**PAL10S-P-XX**

**SPECIFICATION**

- Made of solid brass (Lead-free)
- Ceramic cartridge CAR-CT-SL25-01
- 3/8" female connections
- 24" Nylon/PEX braided Hoses
- Limited lifetime warranty

**SPÉCIFICATION**

- Fabriqué en laiton massif (sans plomb)
- Cartouche en céramique CAR-CT-SL25-01
- Raccords femelles 3/8"
- Tuyaux tressés en nylon/PEX de 24"
- Garantie limitée à vie

**WARRANTY / GARANTIE**

For more information about the product or before proceeding to any installation, please consult the installation manual & user guide.

Products covered by a limited lifetime warranty against all manufacturing defects.

Pour plus d'informations sur le produit avant de procéder à toute installation, veuillez consulter le manuel d'installation et le guide du propriétaire.

Produits couverts par une garantie à vie limitée contre tout défaut de fabrication.

**FLOW RATES / DÉBITS (60PSI)**

Model	(L/min)	gpm
PAL10S-P-XX	4.5	1.2

**CERTIFICATION**

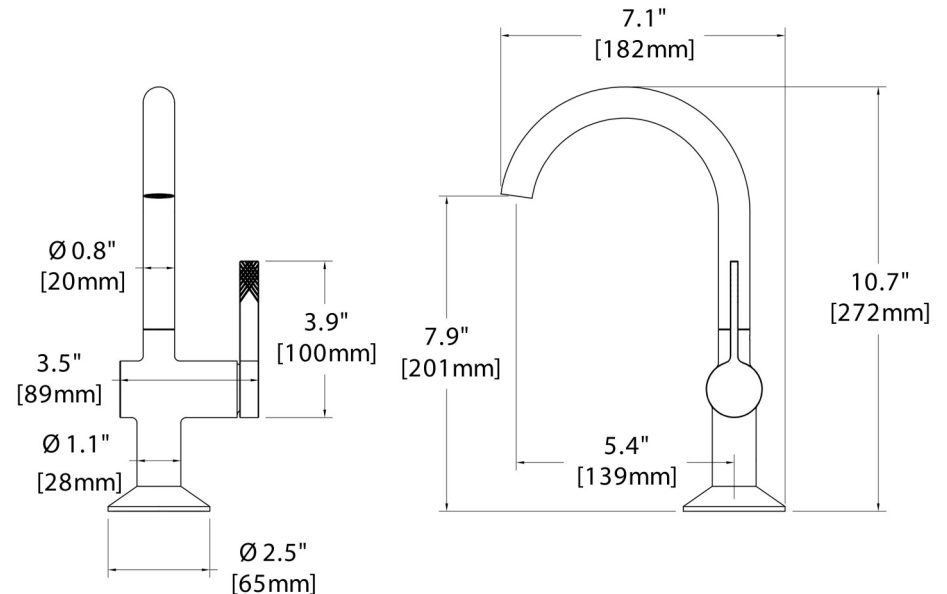
ASME A112.18.1-2024 / CSA B125.1-24

NSF/ANSI/CAN 61-2023

Lead Free Plumbing Products (Safe Drinking Water Act, Section 1417(d) / California Health & Safety Code Section 116875)



**PALOMA**



The product may vary slightly from its dimension and appearance.  
Les dimensions et l'aspect du produit peuvent varier légèrement de l'illustration.

R0 - 2026/05