

**SPECIFICATION**

- Vernet thermostatic cartridge (Made in France)
- Diverter valve 2 functions (no shared zone)
- Tub spout 12in: BSS-304-CR
- Tub spout flow rate: 30L/min [7.9 gpm] @60psi
- Hand shower: HS-216-CR
- Retractable hose: SSHE-150-M-CR (59in)
- Limited lifetime warranty
- Thermo. cartridge: CAR-VNT-T34-01
- Div. cartridge: CAR-HA-DV3-33097-01

**PRODUCTS No.**

|            |                                  |
|------------|----------------------------------|
| SLT74-XX   | Complete valve (Rough & trims)   |
| R-70       | Rough for wall mount bath faucet |
| F-SLT74-XX | Trim                             |

**AVAILABLE FINISHES**

- Refer to the catalog for available finishes

**CERTIFICATION**

- ASME 112.18.1 / CSA B125.1



For more information about the product or before proceeding to any installation please consult the guide.  
Products covered by a limited lifetime warranty against all manufacturing defects.

**SPÉCIFICATION**

- Cartouche thermo. Vernet (Fabriqué en France)
- Bec de bain 12": BSS-304-CR
- Débit bec de bain: 30L/min [7.9 gpm]@60psi
- Douchette: HS-216-CR
- Boyau rétractable: SSHE-150-M-CR (59po)
- Valves de service
- Connexions femelles 1/2" NPT
- Garantie à vie limitée
- Cartouche thermo: CAR-VNT-T34-01
- Cartouche dév: CAR-HA-DV3-33097-01

**No. PRODUITS**

|            |                                     |
|------------|-------------------------------------|
| SLT74-XX   | Valve complète (Brut & Garnitures)  |
| R-70       | Brut de valve Robinet de bain mural |
| F-SLT74-XX | Garnitures                          |

**FINIS DISPONIBLE**

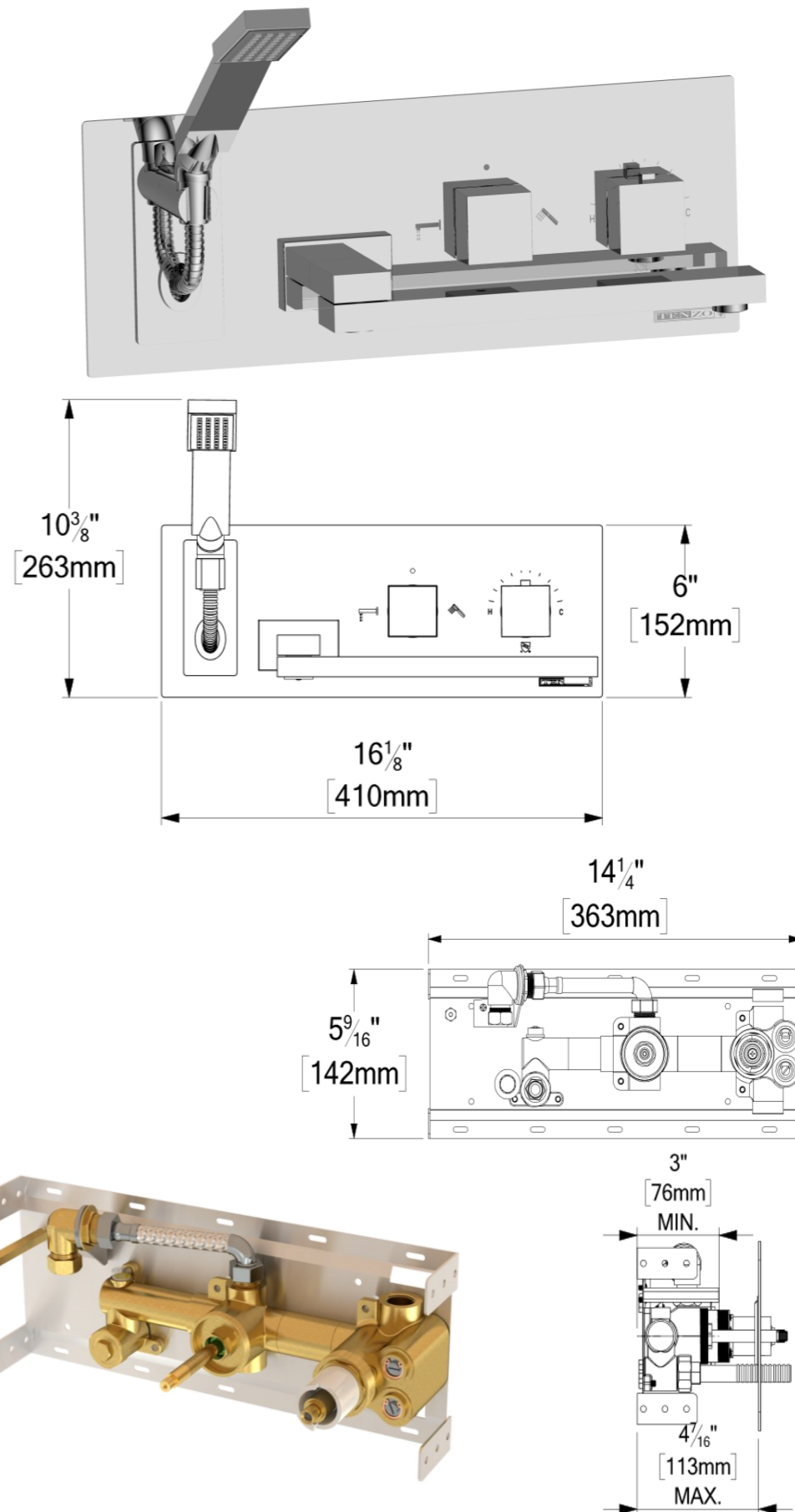
- Se référer au catalogue pour les finis disponible

**CERTIFICATION**

- ASME 112.18.1 / CSA B125.1



Pour plus d'information sur le produit ou avant de procéder à toute installation veuillez consulter le guide.  
Produits couverts par une garantie à vie limitée contre tout défaut de fabrication.



Les dimensions et l'aspect du produit peuvent varier légèrement de l'illustration