

# TENZO

FINE PLOMBERIE



## ALYT43-55144-XX

PRODUCT CODE	DESCRIPTION
R-43	Extenza rough-in thermo. 3 fonctions
F-ALYT43-XX	Extenza valve trims Alyss thermo. 3 fonctions
CTS-1317LW-XX	Ceiling shwr head & waterfall 33x43cm [13x17in] LED (6x)
KRD-372813-XX	Sliding bar kit with elbow

### CERTIFICATION

- ASME 112.18.1 / CSA B125.1

### FINISHES AVAILABLE

- Refer to the catalog for available finishes

For more information about the product of before proceeding to any installation please consult the guide.  
Products covered by a limited lifetime warranty against all manufacturing defects.

CODE PRODUIT	DESCRIPTION
R-43	Brut de valve Extenza 3 fonctions
F-ALYT43-XX	Finition valve Extenza Alyss thermo. 3 fonctions
CTS-1317LW-XX	Tête de douche & chute plafond 33x43cm [13x17po] DEL (6x)
KRD-372813-XX	Ensemble de douchette sur rail avec coude

### CERTIFICATION

- ASME 112.18.1 / CSA B125.1

### FINIS DISPONIBLE

- Se référer au catalogue pour les finis disponible

Pour plus d'information sur le produit ou avant de procéder à toute installation veuillez consulter le guide.  
Produits couverts par une garantie à vie limitée contre tout défaut de fabrication.



The product may vary slightly from its dimension and appearance.  
Les dimensions et l'aspect du produit peuvent varier légèrement de l'illustration

**SPECIFICATION**

- 3/4" Thermostatic Hi-Flow valve
- Flow rate: 45L/min [12 gpm] @60psi
- Vernet thermostatic cartridge (Made in France)
- 3x Shut-off valves with outlets on each side
- Additional direct 3/4" port on top.
- Service check/stop valves
- H & C inlets from bottom and side for easier installation
- Installation depth Min. 3-1/2" / Max. 4-1/2"
- 3/4" NPT female connections
- Limited lifetime warranty

**PRODUCTS No.**

ALYT43-XX	Complete valve (Rough & trims)
R-43	Extenza T-Box rough in
F-ALYT43-XX	Shower valve trim

**AVAILABLE FINISHES**

- Refer to the catalog for available finishes

**CERTIFICATION**

- ASME 112.18.1 / CSA B125.1



For more information about the product or before proceeding to any installation please consult the guide.  
Products covered by a limited lifetime warranty against all manufacturing defects.

**SPÉCIFICATION**

- Valve thermostatique 3/4" à haut débit
- Débit: 45L/min [12 gpm] @60psi
- Cartouche thermostatique Vernet (Fabriqué en France)
- 3x Valve d'arrêt avec sortie double
- Sortie supplémentaire 3/4" sur le dessus pour valve d'arrêt indépendante
- Valve de service
- Installation Min. 3-1/2" / Max. 4-1/2"
- Connexion 3/4" NPT femelle
- Garantie à vie limitée

**No. PRODUITS**

ALYT43-XX	Valve complète (Brut & Garnitures)
R-43	Brut de valve Extenza
F-ALYT43-XX	Garnitures de valve de douche

**FINIS DISPONIBLE**

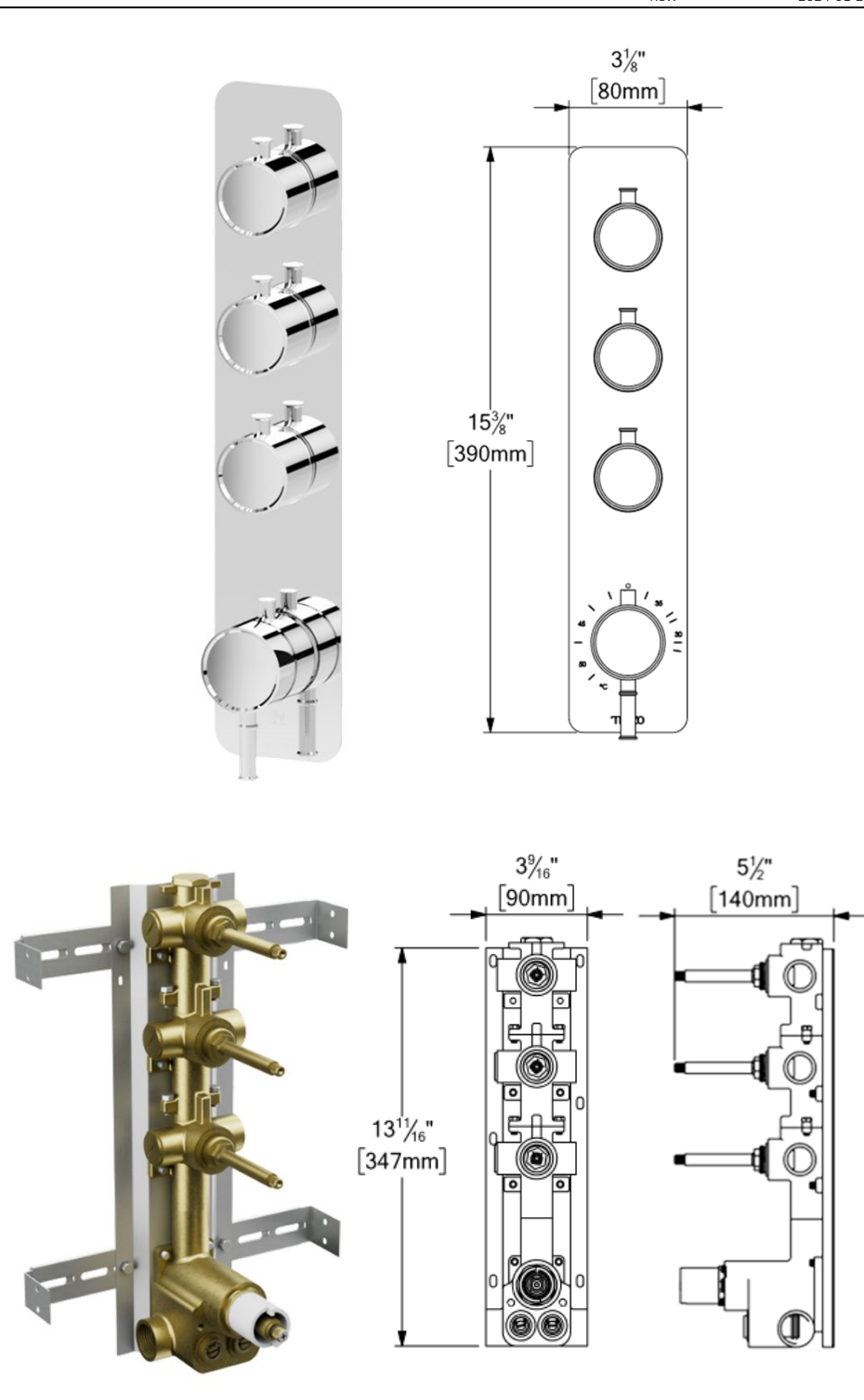
- Se référer au catalogue pour les finis disponible

**CERTIFICATION**

- ASME 112.18.1 / CSA B125.1



Pour plus d'information sur le produit ou avant de procéder à toute installation veuillez consulter le guide.  
Produits couverts par une garantie à vie limitée contre tout défaut de fabrication.



Les dimensions et l'aspect du produit peuvent varier légèrement de l'illustration

**SPECIFICATION**

- 3/4" Thermostatic Hi-Flow valve
- Flow rate: 45L/min [12 gpm] @60psi
- Vernet thermostatic cartridge (Made in France)
- 3x Shut-off valves with outlets on each side
- Additional direct 3/4" port on top.
- Service check/stop valves
- H & C inlets from bottom and side for easier installation
- Installation depth Min. 3-1/2" / Max. 4-1/2"
- 3/4" NPT female connections
- Dust cap and tile template
- Limited lifetime warranty

**PRODUCTS No.**

R-43	Extenza T-Box rough in
------	------------------------

**AVAILABLE FINISHES**

- Refer to the catalog for available finishes

**CERTIFICATION**

- ASME 112.18.1 / CSA B125.1



For more information about the product of before proceeding to any installation please consult the guide.  
Products covered by a limited lifetime warranty against all manufacturing defects.

**SPÉCIFICATION**

- Valve thermostatique 3/4" à haut débit
- Débit: 45L/min [12 gpm] @60psi
- Cartouche thermostatique Vernet (Fabriqué en France)
- 3x Valve d'arrêt avec sortie double
- Sortie supplémentaire 3/4" sur le dessus pour valve d'arrêt indépendante
- Valve de service
- Installation Min. 3-1/2" / Max. 4-1/2"
- Connexion 3/4" NPT femelle
- Capuchon de protection et gabarit de tuile
- Garantie à vie limitée

**No. PRODUITS**

R-43	Brut de valve Extenza
------	-----------------------

**FINIS DISPONIBLE**

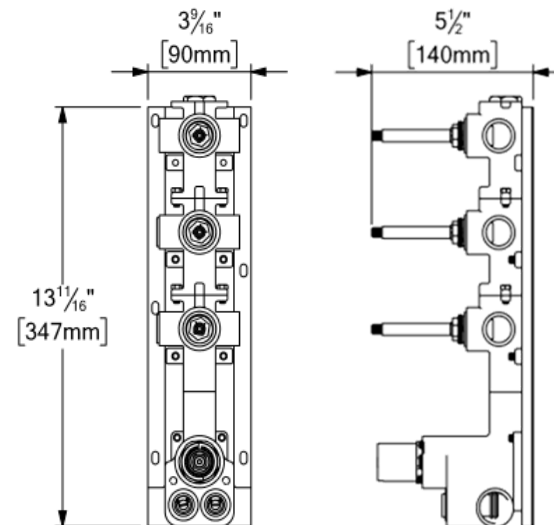
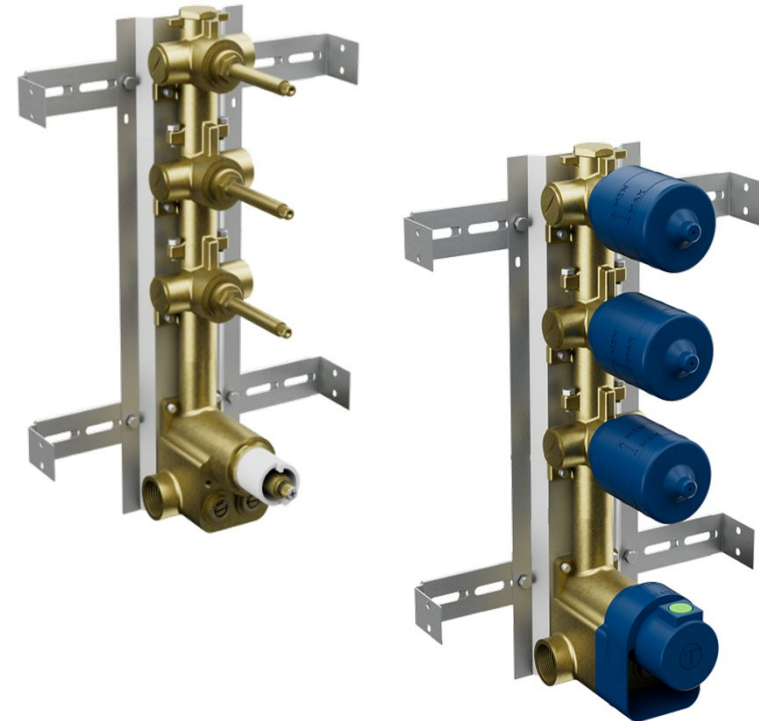
- Se référer au catalogue pour les finis disponible

**CERTIFICATION**

- ASME 112.18.1 / CSA B125.1



Pour plus d'information sur le produit ou avant de procéder à toute installation veuillez consulter le guide.  
Produits couverts par une garantie à vie limitée contre tout défaut de fabrication.



Les dimensions et l'aspect du produit peuvent varier légèrement de l'illustration



# KRD-3728-XX / KRD-372813-XX

**SPECIFICATION**

- Sliding bar and hand shower kit
- Elbow (option)
- Limited lifetime warranty

**SPECIFICATION Hand Shower**

- Hand shower 3 functions
- Made of PVC
- Anti-limestone silicone nozzles
- Flow rate: 7,6L/min [2.0 gpm] @60psi
- Limited lifetime warranty

KRD-372813-XX	Description
RD-37-XX	Sliding Bar
HS-228-XX	Hand shower
SSHE-150-XX	Hose
HC-313-XX	Elbow (Option)

**FINISHES AVAILABLE**

- Refer to the catalog for available finishes

**CERTIFICATION**

- ASME 112.118.1 / CSA B125.1



For more information about the product of before proceeding to any installation please consult the guide.  
Products covered by a limited lifetime warranty against all manufacturing defects.

**SPÉCIFICATION**

- Ensemble de rail de douche
- Coude en option
- Garantie à vie limitée

**SPÉCIFICATION Douchette**

- Douchette 3 fonctions
- Fabriqué en PVC
- Buses en silicone anti-calcaire
- Débit: 7,6L/min [2.0 gpm]@60psi
- Garantie à vie limitée

KRD-372813-XX	Description
RD-37-XX	Rail de douche
HS-228-XX	Douchette
SSHE-150-XX	Boyau
HC-313-XX	Coude (Option)

**FINIS DISPONIBLE**

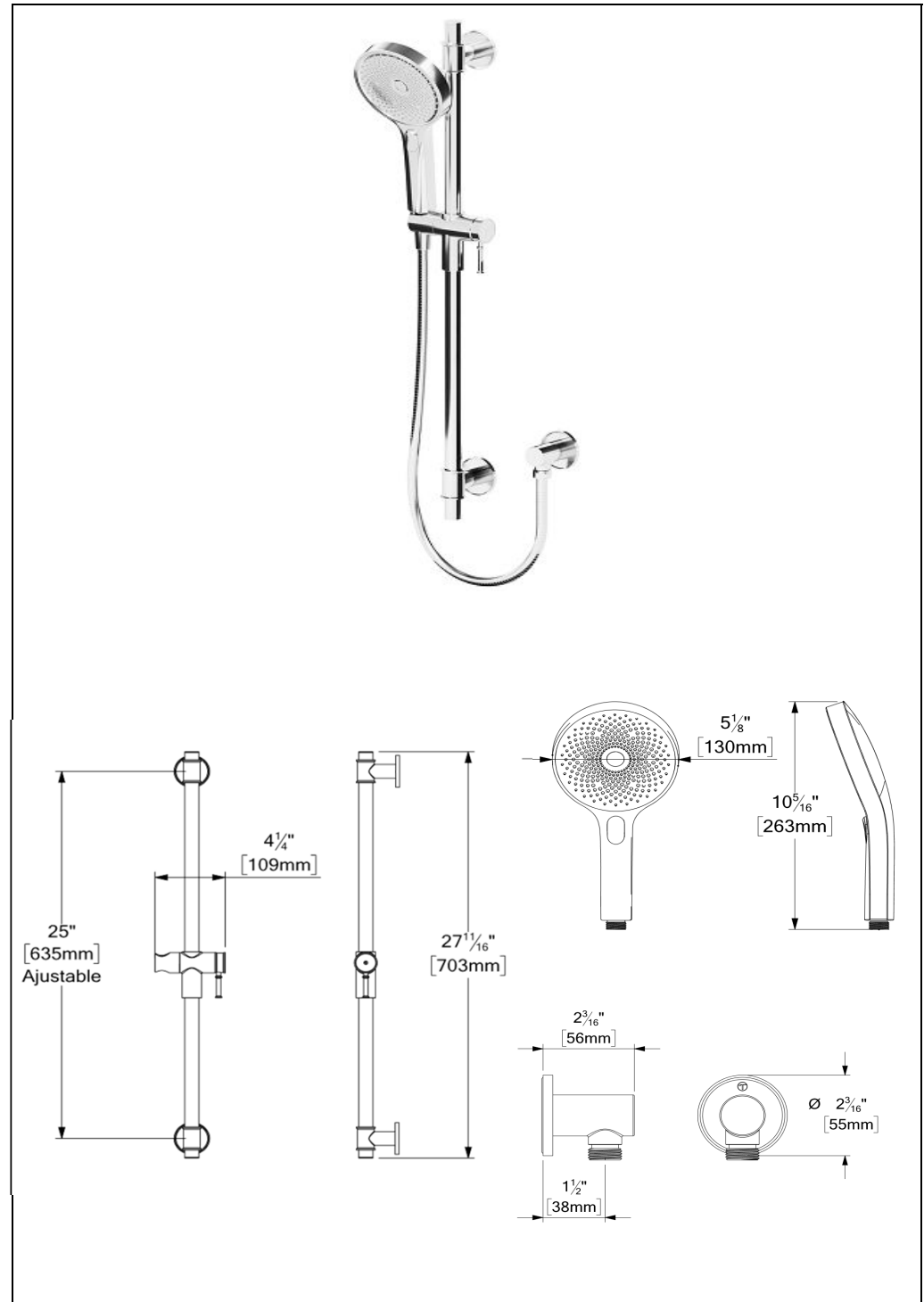
- Se référer au catalogue pour les finis disponible

**CERTIFICATION**

- ASME 112.118.1 / CSA B125.1



Pour plus d'information sur le produit ou avant de procéder à toute installation veuillez consulter le guide.  
Produits couverts par une garantie à vie limitée contre tout défaut de fabrication.



The product may vary slightly from its dimension and appearance.  
Les dimensions et l'aspect du produit peuvent varier légèrement de l'illustration

# TENZO

FINE PLOMBERIE

## CTS-1317LW-XX

### SPECIFICATION

- Shower head ceiling stainless steel
- Waterfall
- Anti-limestone silicone nozzles
- Shower head flow rate: 9.5L/min [2.5 gpm] @60psi
- Waterfall flow rate: 9.5L/min [2.5 gpm] @60psi
- Inlet ½in female
- Limited lifetime warranty
- LED lights (6x) powered with turbine generator when the shower head is working (without electricity)
- 5 years warranty on lighting system

### FINISHES AVAILABLE

- Refer to the catalog for available finishes

### CERTIFICATION

- ASME 112.118.1 / CSA B125.1



For more information about the product or before proceeding to any installation please consult the guide.  
Products covered by a limited lifetime warranty against all manufacturing defects.

### SPÉCIFICATION

- Tête de douche de plafond en acier inoxydable
- Chute d'eau
- Installation encastrée ou en surface
- Lumières DEL (6x) alimentées avec turbine génératrice lors du fonctionnement de la tête de douche (sans électricité)
- Débit tête de douche: 9.5L/min [2.5 gpm] @60psi
- Connexions femelles ½po
- Garantie à vie limitée
- Garantie de 5 ans sur le système de lumières

### FINIS DISPONIBLE

Se référer au catalogue pour les finis disponible

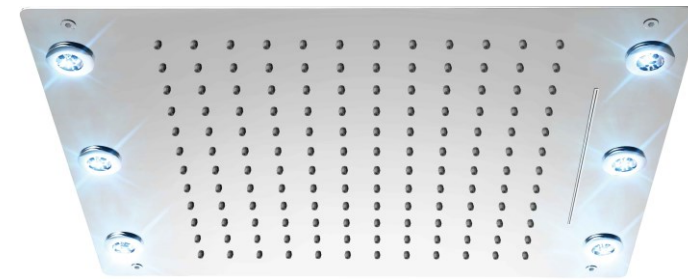
### CERTIFICATION

ASME 112.118.1 / CSA B125.1

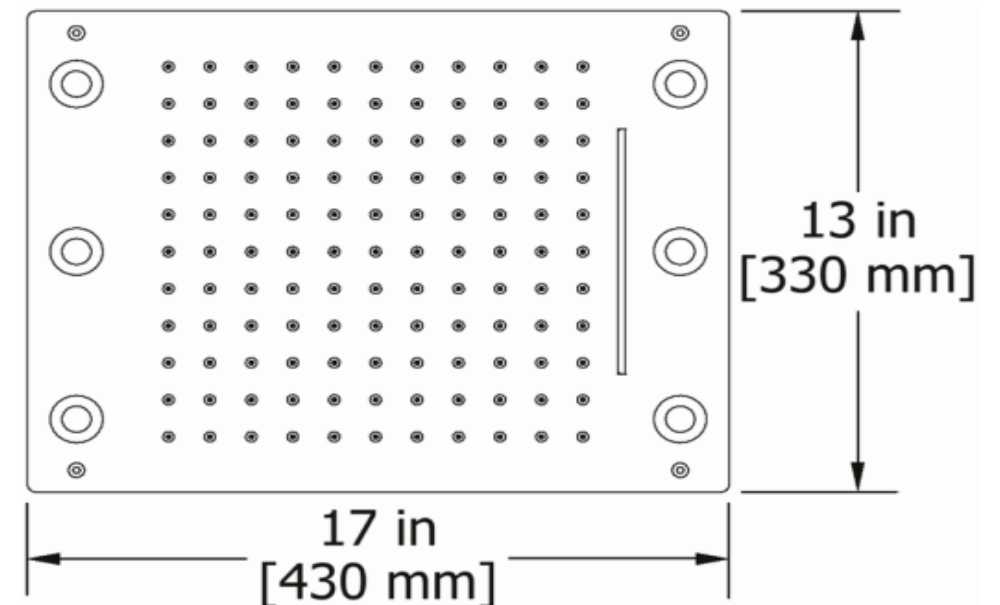
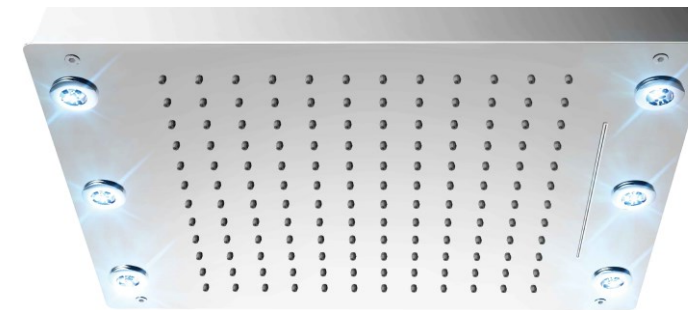


Pour plus d'information sur le produit ou avant de procéder à toute installation veuillez consulter le guide.  
Produits couverts par une garantie à vie limitée contre tout défaut de fabrication.

### Recessed / Encastrée



### Surface / Surface



The product may vary slightly from its dimension and appearance.

Les dimensions et l'aspect du produit peuvent varier légèrement de l'illustration