



MY130-XX

SPECIFICATION

- Made of solid brass (Lead-free)
- Ceramic cartridge CAR-SDL-SL25-03
- 3/8" female connections
- 24" Nylon/PEX braided Hoses
- Swivel pull down hand spray
- 2 functions spray head
- Limited lifetime warranty

SPÉCIFICATION

- Fabriqué en laiton massif (sans plomb)
- Cartouche en céramique CAR-SDL-SL25-03
- Raccords femelles 3/8"
- Tuyaux tressés en nylon/PEX de 24"
- Douchette extensible pivotante
- Tête de pulvérisation à 2 fonctions
- Garantie limitée à vie

WARRANTY / GARANTIE

For more information about the product or before proceeding to any installation, please consult the installation manual & user guide.

Products covered by a limited lifetime warranty against all manufacturing defects.

Pour plus d'informations sur le produit avant de procéder à toute installation, veuillez consulter le manuel d'installation et le guide du propriétaire.

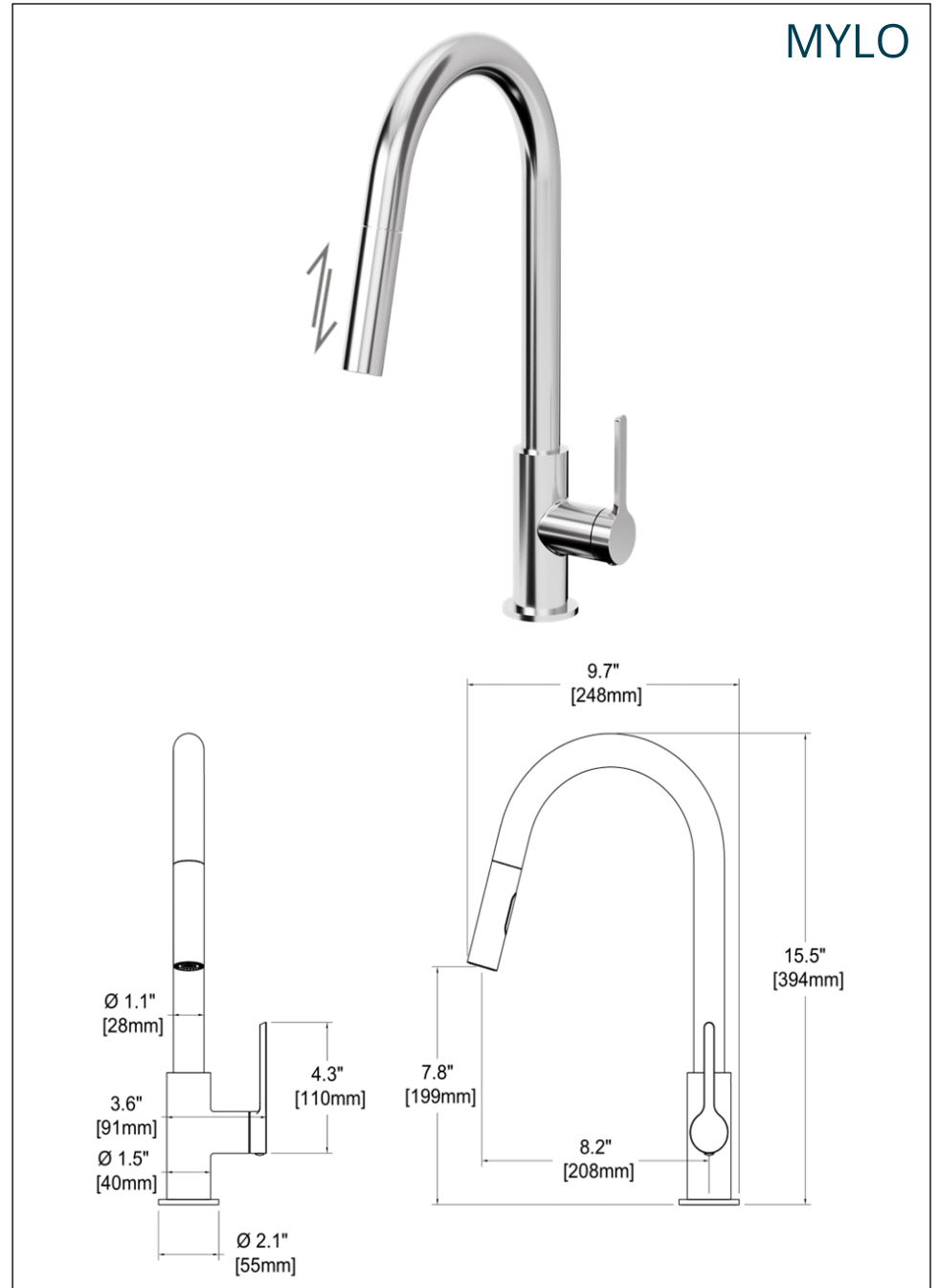
Produits couverts par une garantie à vie limitée contre tout défaut de fabrication.

FLOW RATES / DÉBITS (60PSI)

Model	(L/min)	gpm
MY130-XX	6.6	1.75
MY130-XX-15	5.7	1.5
MY130-XX-10	3.7	1.0

CERTIFICATION

ASME112.18.1 / CSAB125.1



The product may vary slightly from its dimension and appearance.
Les dimensions et l'aspect du produit peuvent varier légèrement de l'illustration.

R0 - 2026/05