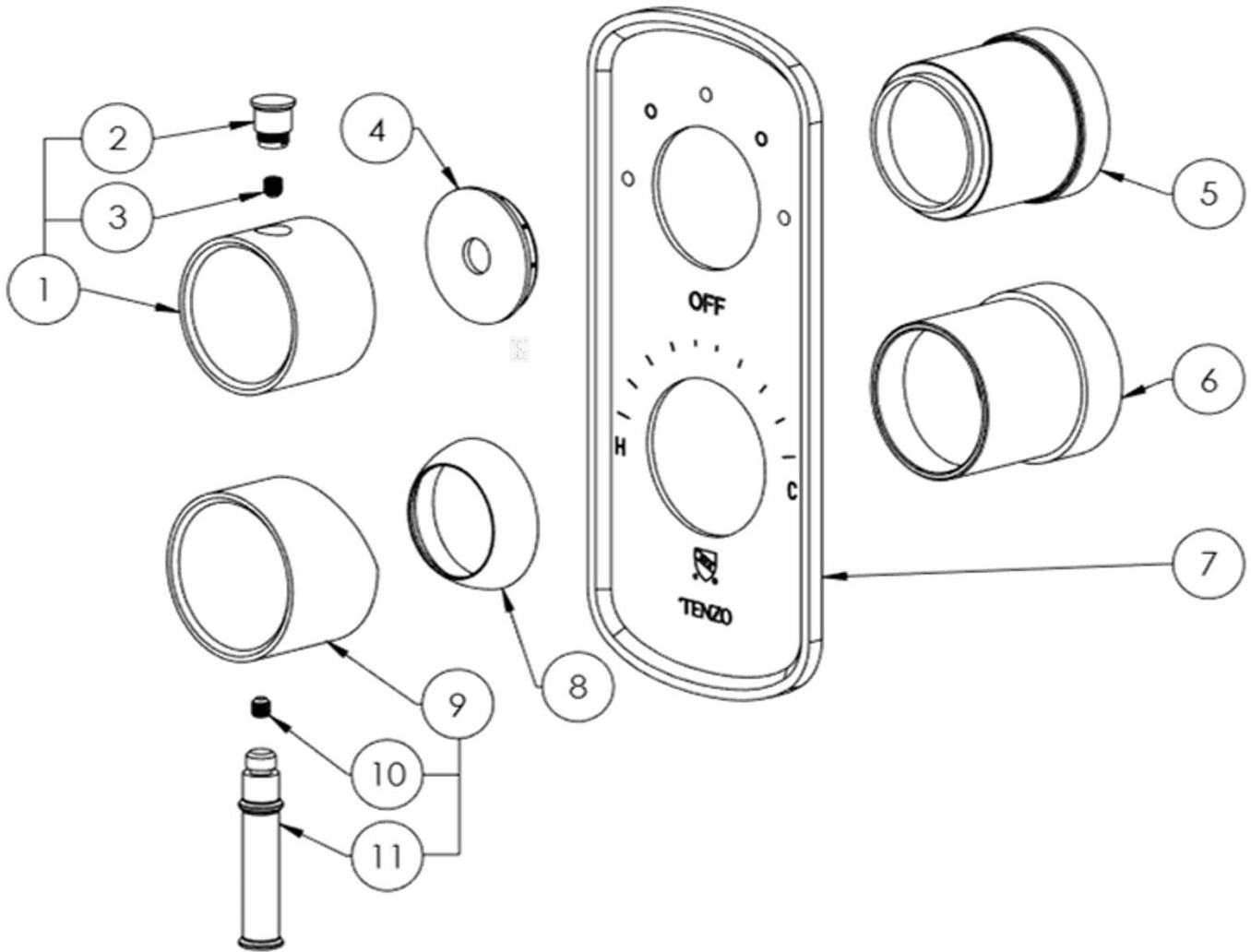


Finition de valve T-BOX Pression équilibrée 3 fonctions déviateur, Alyss
T-Box Pressure balance 3 functions with diverter, Alyss

Rev : 2026-01-15



The product may vary slightly from its dimension and appearance | Les dimensions et l'aspect du produit peuvent varier légèrement de l'illustration

Las dimensiones y el aspecto del producto pueden variar ligeramente respecto a la ilustración.

F-ALYPB33-XX

Finition de valve T-BOX Pression balancée 3 fonctions déviateurs, Alyss
T-Box Pressure balance 3 functions with diverter, Alyss

Rev : 2026-01-15



Scanner pour déterminer le code de finitions de votre pièce.

Scan to determine your part's finish code.



#	Code produit / Product code / Código de producto	Description FR	EN Description
1	KD-19-AL-XX*	Poignée déviateur Alyss avec vis et cache vis	Handle Diverter Alyss with screw and screw cover
2	374-8122-XX*	Tige accent de poignée ALY73/74	Handle accent rod ALY73/74
3	193-2120	Vis pression M5-0,8X4- Allen 2,5mm pointe conique	Pressure screw M5-0.8X4- Allen 2.5mm conical tip
4	127-2003-00	Disque de maintien pour cartouche déviateur T-Box R-30	Diverter cartridge anti-shaking disc T-Box R-30
5	127-1003-XX*	Cylindre valve déviateur T-Box R-30	Diverter cylinder T-Box R-30
6	127-1002-XX*	Cylindre pression balancée valve T-Box R-30	Pressure bal. cylinder T-Box R-30
7	FP-ALY33-XX*	Plaque de finition T-Box universel 3 fonctions Alyss	Universal T-Box faceplate 3 functions Alyss
8	127-1006-XX*	Dôme pour pres,bal valve R-30, M37*1,25,pour cylindre Ø45	Top nut cover for pres.bal valve R-30, M37*1.25,for cylinder Ø45
9	KSL-14-AL-XX*	Poignée pression balancée Alyss T-Box	Handle pressure balance Alyss T-Box
10	193-2120	Vis pression M5-0,8X4- Allen 2,5mm pointe conique	Pressure screw M5-0.8X4- Allen 2.5mm conical tip
11	374-8120-XX*	Tige accent de poignée ALY10/12/31/52	Trim knob of handle ALY10/12/31/52

The product may vary slightly from its dimension and appearance | Les dimensions et l'aspect du produit peuvent varier légèrement de l'illustration

Las dimensiones y el aspecto del producto pueden variar ligeramente respecto a la ilustración.