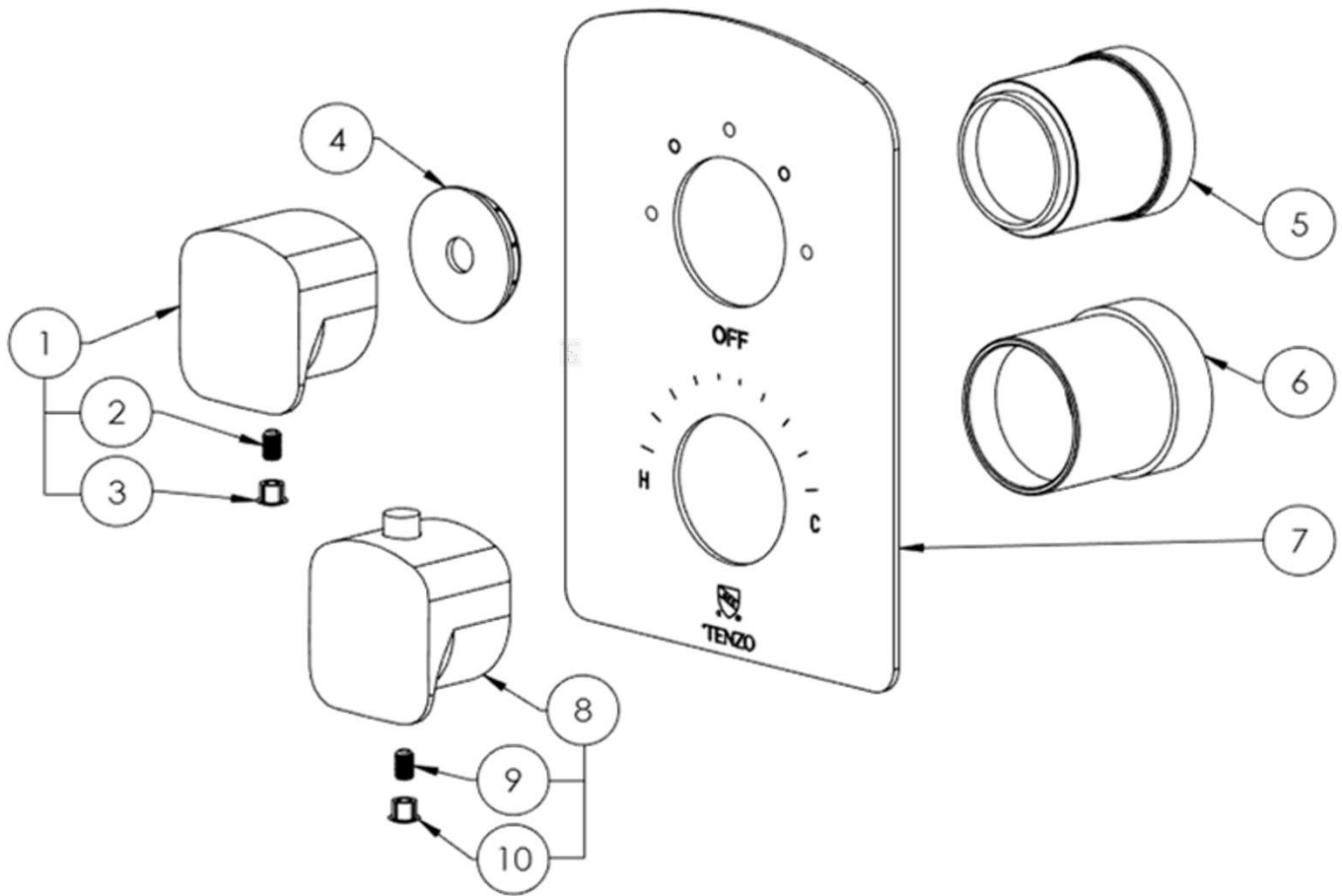


Finition valve T-Box Delano thermo. 3 fonctions dév.  
T-Box valve trims thermo. 3 fonctions diverter

Rev : 2026-01-15



The product may vary slightly from its dimension and appearance | Les dimensions et l'aspect du produit peuvent varier légèrement de l'illustration

Las dimensiones y el aspecto del producto pueden variar ligeramente respecto a la ilustración.

**F-DET33-XX**

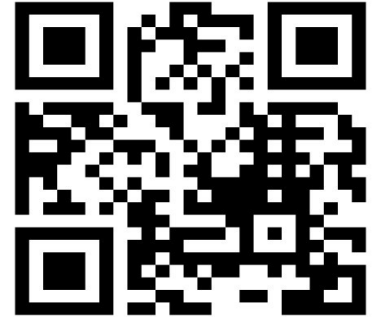
Finition valve T-Box Delano thermo. 3 fonctions dév.  
T-Box valve trims thermo. 3 fonctions diverter

Rev : 2026-01-15



Scanner pour déterminer le code de finitions de votre pièce.

Scan to determine your part's finish code.



#	Code produit / Product code / Código de producto	Description FR	EN Description
1	KD-16-D-XX*	Poignée déviatrice Delano avec vis et cache vis	Handle diverter Delano with screw and screw cover
2	193-2126	Vis pression M5-0,8x8 - Plat 2,5mm pointe creuse	Setscrew M5-0.8x8 - Flat 2.5mm cup point
3	395-1004-XX*	Cache vis plastique pour Poignée	Plastic screw cap for handle
4	127-2003-00	Disque de maintien pour cartouche déviatrice T-Box R-30	Diverter cartridge anti-shaking disc T-Box R-30
5	127-1003-XX*	Cylindre valve déviatrice T-Box R-30	Diverter cylinder T-Box R-30
6	127-1002-XX*	Cylindre pression balancée valve T-Box R-30	Pressure bal. cylinder T-Box R-30
7	FP-DE33-XX*	Plaque de finition T-Box universel 3 fonctions Delano	Universal T-Box faceplate 3 fonctions Delano
8	KT-12-D-XX*	Poignée thermostatique Delano T-Box avec vis et cache vis	Handle thermostatic Delano T-Box with screw and screw cover
9	193-2126	Vis pression M5-0,8x8 - Plat 2,5mm pointe creuse	Setscrew M5-0.8x8 - Flat 2.5mm cup point
10	395-1004-XX*	Cache vis plastique pour Poignée	Plastic screw cap for handle

The product may vary slightly from its dimension and appearance | Les dimensions et l'aspect du produit peuvent varier légèrement de l'illustration

Las dimensiones y el aspecto del producto pueden variar ligeramente respecto a la ilustración.