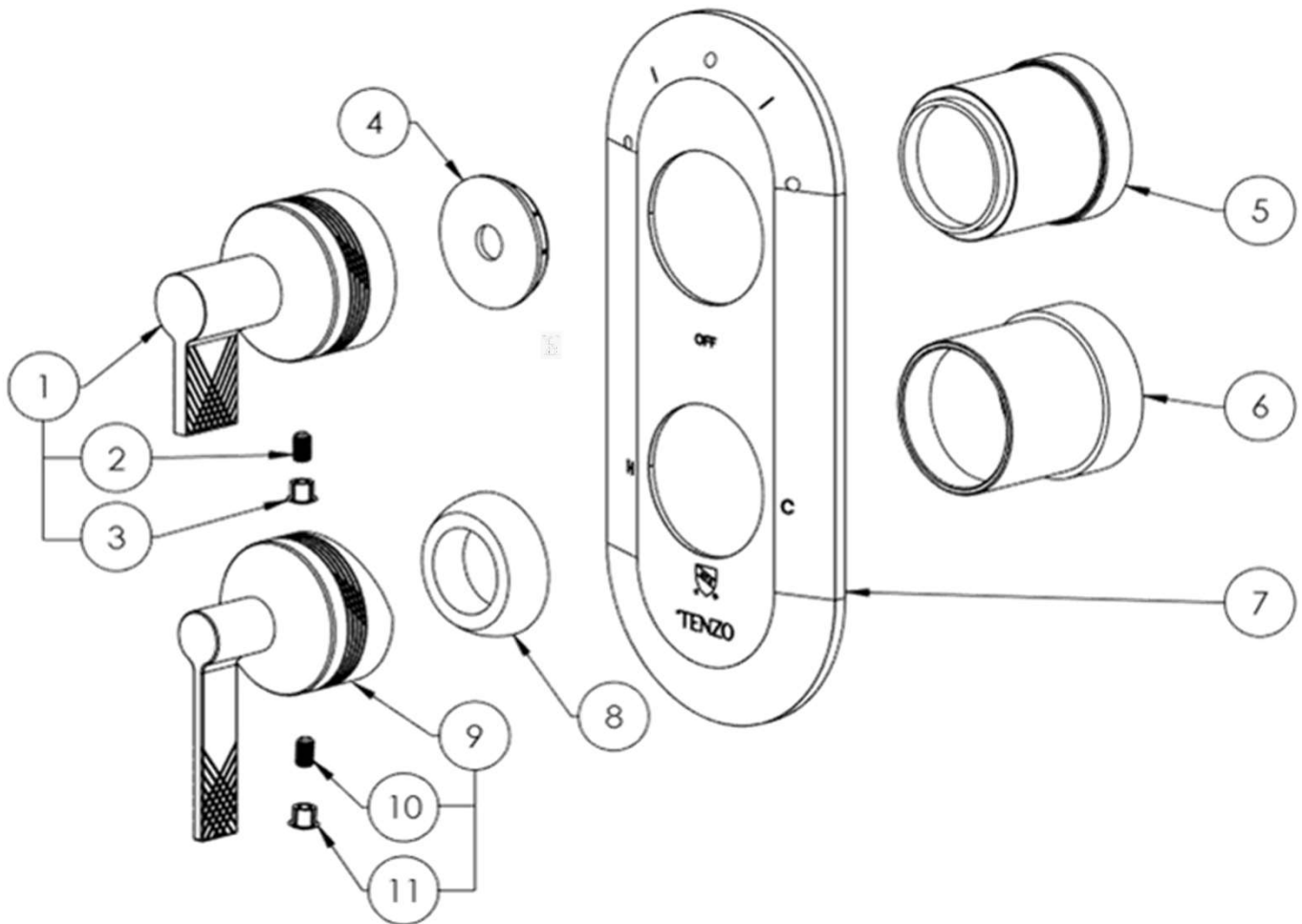


Finition de valve pression balancée 3 fonctions déviatrices, Paloma
T-BOX valve trim balanced pressure 3 fonctions diverter, Paloma

Rev : 2026-01-15



The product may vary slightly from its dimension and appearance | Les dimensions et l'aspect du produit peuvent varier légèrement de l'illustration

Las dimensiones y el aspecto del producto pueden variar ligeramente respecto a la ilustración.

F-PALPB33-XX

Finition de valve pression balancée 3 fonctions déviateurs, Paloma
T-BOX valve trim balanced pressure 3 fonctions diverter, Paloma

Rev : 2026-01-15



Scanner pour déterminer le code de finitions de votre pièce.

Scan to determine your part's finish code.



#	Code produit / Product code / Código de producto	Description FR	EN Description
1	KD-20-PA-XX*	Poignée déviateur paloma avec vis et cache vis	Handle diverter Paloma with screw and screw cover
2	193-2126	Vis pression M5-0,8x8 - Plat 2,5mm pointe creuse	Setscrew M5-0.8x8 - Flat 2.5mm cup point
3	395-1004-XX*	Cache vis plastique pour Poignée	Plastic screw cap for handle
4	127-2003-00	Disque de maintien pour cartouche déviateur T-Box R-30	Diverter cartridge anti-shaking disc T-Box R-30
5	127-1003-XX*	Cylindre valve déviateur T-Box R-30	Diverter cylinder T-Box R-30
6	127-1002-XX*	Cylindre pression balancée valve T-Box R-30	Pressure bal. cylinder T-Box R-30
7	FP-PAL33-XX*	Plaque de finition T-Box universel 3 fonctions Paloma	Universal T-Box faceplate 3 fonctions Paloma
8	371-1005-XX*	Dôme pour poignée pression balancée de finition de valve Paloma	Dome for balanced pressure handle for Paloma valve finishing
9	KSL-12-PA-XX*	Poignée pression balancée Paloma	Handle pressure balance Paloma
10	193-2126	Vis pression M5-0,8x8 - Plat 2,5mm pointe creuse	Setscrew M5-0.8x8 - Flat 2.5mm cup point
11	395-1004-XX*	Cache vis plastique pour Poignée	Plastic screw cap for handle

The product may vary slightly from its dimension and appearance | Les dimensions et l'aspect du produit peuvent varier légèrement de l'illustration

Las dimensiones y el aspecto del producto pueden variar ligeramente respecto a la ilustración.