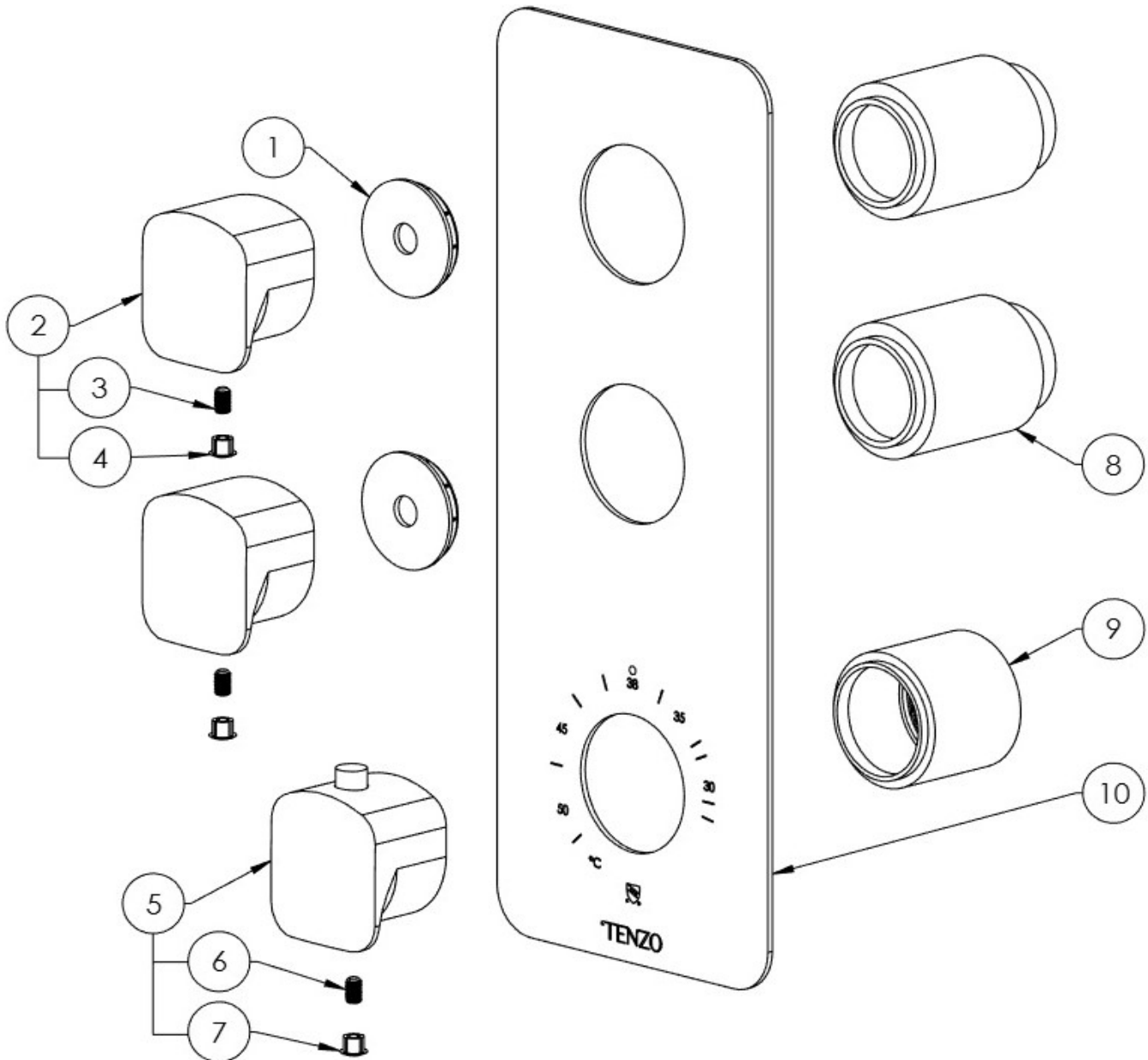


Finition valve Extenza Delano thermo. 2 fonctions
Extenza valve trims Delano thermo. 2 fonctions

Rev: 2026-01-15



The product may vary slightly from its dimension and appearance | Les dimensions et l'aspect du produit peuvent varier légèrement de l'illustration

Las dimensiones y el aspecto del producto pueden variar ligeramente respecto a la ilustración.

F-DET42-XX

Finition valve Extenza Delano thermo. 2 fonctions
Extenza valve trims Delano thermo. 2 fonctions

Rev : 2026-01-15



Scanner pour déterminer le code de finitions de votre pièce.

Scan to determine your part's finish code.



#	Code produit / Product code / Código de producto	Description FR	EN Description
1	127-2003-00	Disque de maintien pour cartouche déviatrice T-Box R-30	Diverter cartridge anti-shaking disc T-Box R-30
2	KD-16-D-XX*	Poignée déviatrice Delano avec vis et cache vis	Handle diverter Delano with screw and screw cover
3	193-2126	Vis pression M5-0,8x8 - Plat 2,5mm pointe creuse	Setscrew M5-0.8x8 - Flat 2.5mm cup point
4	395-1004-XX*	Cache vis plastique pour Poignée	Plastic screw cap for handle
5	KT-12-D-XX*	Poignée thermostatique Delano T-Box avec vis et cache vis	Handle thermostatic Delano T-Box with screw and screw cover
6	193-2126	Vis pression M5-0,8x8 - Plat 2,5mm pointe creuse	Setscrew M5-0.8x8 - Flat 2.5mm cup point
7	395-1004-XX*	Cache vis plastique pour Poignée	Plastic screw cap for handle
8	127-1004-XX*	Cylindre valve d'arrêt Extenza	Shut off cylinder Extenza
9	127-1005-XX*	Cylindre thermostatique valve Extenza	Thermostatic cylinder Extenza
10	FP-DE42-XX*	Plaque de finition de valve extenza thermostatique 2 fonction Delano	Extenza thermostatic valve finishing plate 2 function Delano

The product may vary slightly from its dimension and appearance | Les dimensions et l'aspect du produit peuvent varier légèrement de l'illustration

Las dimensiones y el aspecto del producto pueden variar ligeramente respecto a la ilustración.