

MAINTENANCE & CLEANING

YOUR FAUCET IS MANUFACTURED WITH HIGH QUALITY MATERIALS AND REQUIRES NO PARTICULAR MAINTENANCE. YOU MUST USE A SOFT NON-ABRASIVE SOAP OR PRODUCTS THAT DO NOT CONTAIN BLEACH. HOWEVER, THE FAUCET NEEDS TO BE WIPED DRY TO PREVENT STAINING CAUSED BY WATER LIMESTONE AND OTHER MINERALS. **IT IS VERY IMPORTANT TO USE A MICROFIBER CLOTH FOR MAINTENANCE OF YOUR FAUCET, DO NOT USE OTHER LINENS BECAUSE THEY COULD DAMAGE THE FINISH OF THE PRODUCT.**

IF YOU USE A CLEANING PRODUCT THAT YOU ARE UNSURE OF, CONTACT TËNZO'S TECHNICAL SUPPORT.

IF YOU HAVE ANY QUESTIONS CONCERNING OUR PRODUCTS OR IF YOU ENCOUNTER ANY PROBLEMS WITH OUR PRODUCTS, PLEASE CONTACT US.

THANK YOU FOR CHOOSING A TËNZO FAUCET. HOPING THAT YOU FIND PLEASURE AND RELAXATION WITH USE.

ENTRETIEN & NETTOYAGE

VOTRE ROBINET EST FABRIQUÉ AVEC DES MATÉRIAUX DE PREMIÈRE QUALITÉ ET NE REQUIERT AUCUN ENTRETIEN PARTICULIER. CEPENDANT, IL EST SUGGÉRÉ DE FAIRE UN ENTRETIEN HEBDOMADAIRE AVEC UN SAVON DOUX SANS ABRASIF ET SANS BLANCHISSANT. LE ROBINET DOIT ÊTRE ESSUYÉ POUR ÉVITER QUE DES TACHES SOIENT CAUSÉES PAR DU SAVON ET LES MINÉRAUX CONTENU DANS L'EAU TEL QUE LE CALCAIRE, LE MANGANÈSE ET AUTRES.

IL EST TRÈS IMPORTANT D'UTILISER UN MICROFIBRE POUR LA MAINTENANCE DE VOTRE ROBINETTERIE, N'UTILISEZ AUCUN AUTRES LINGES PUISQUE CEUX-CI POURRAIENT DÉTÉRIORER LE FINI DU PRODUIT.

SI VOUS DÉSIREZ UTILISER UN PRODUIT NETTOYANT ET QUE VOUS N'ÊTES PAS CERTAIN DE SON EFFICACITÉ, CONTACTER LE SERVICE TECHNIQUE TËNZO.

POUR TOUTE QUESTION SUR NOS PRODUITS OU SI VOUS RENCONTREZ UN PROBLÈME, N'HÉSITEZ PAS À NOUS CONTACTER, IL NOUS FERA UN PLAISIR DE VOUS AIDER.

MERCI BEAUCOUP D'AVOIR CHOISI UN PRODUIT TËNZO, EN ESPÉRANT QU'IL FERA LE PLAISIR DE CHACUN ET SURPASSERA VOS ATTENTES.



INSTALLATION MANUAL & USER GUIDE



MANUEL D'INSTALLATION & GUIDE DU PROPRIÉTAIRE

THANK YOU FOR CHOOSING TËNZO

TAKE THE TIME TO CAREFULLY READ EACH STEP OF THE INSTALLATION PROCEDURE BEFORE YOU BEGIN AND THAT YOU HAVE ALL THE TOOLS NECESSARY ON HAND TO PROPERLY INSTALL THE PRODUCT. FOR YOUR PROTECTION, ALWAYS WEAR SAFETY GLASSES. THE FOLLOWING INSTRUCTIONS WILL INDICATE THE STEPS TO FOLLOW FOR THE INSTALLATION OF YOUR NEW PRODUCT.

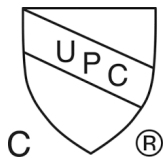
BEFORE STARTING THE INSTALLATION, PLEASE INSPECT THE PRODUCT TO MAKE SURE THERE IS NO DAMAGE. IF YOU FIND ANY DEFECT WHATSOEVER, IMMEDIATELY CONTACT YOUR ACCREDITED DEALER. PLEASE LEAVE THE PRODUCT IN ITS ORIGINAL PACKAGING UNTIL READY TO INSTALL. NO PRODUCT WILL BE ACCEPTED IF IT IS NOT IN THE ORIGINAL PACKAGING.

WE STRONGLY ADVISE YOU TO CONTACT A COMPETENT AND LICENSED CONTRACTOR FOR THE INSTALLATION.

IN THE CASE THAT YOU WERE TO PERCEIVE ANY ANOMALY ON THE PRODUCT AFTER THE INSTALLATION, LEAKAGE, HISSING, OR ANY OTHER IRREGULARITY THAT COULD BE RELATED TO THE INSTALLATION, PLEASE CONTACT TËNZO'S TECHNICAL SUPPORT BEFORE CONTACTING A PLUMBER.

TOLL FREE: 855-481-0581

EMAIL: support@tenzo.ca

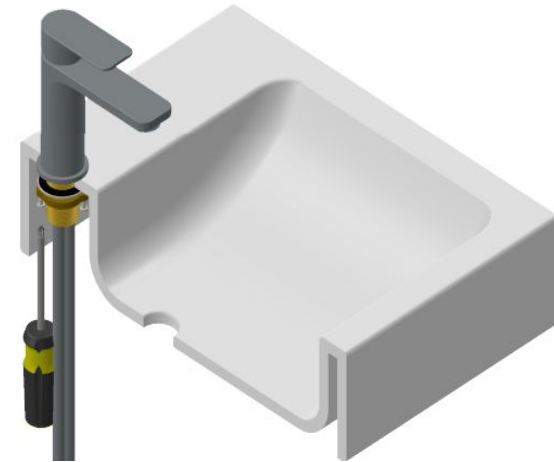


ALWAYS FOLLOW THE PLUMBING AND BUILDING REGULATIONS IN FORCE

STEP #3 / ÉTAPE #3

FIX THE FAUCET IN PLACE BY TIGHTENING THE TWO SCREWS ON THE TIGHTENING NUT USING A SCREWDRIVER.

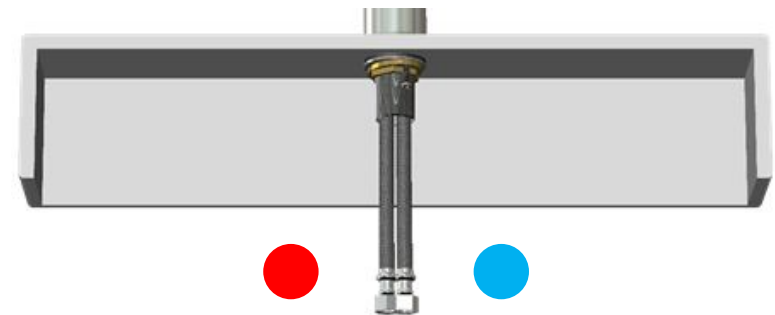
FIXER LE ROBINET À LA POSITION DÉSIRÉE EN SERRANT LES DEUX VIS DE LA NOIX DE SERRAGE À L'AIDE D'UN TOURNEVIS.



STEP #4 / ÉTAPE #4

CONNECT THE HOT AND COLD WATER HOSES TO THE CORRESPONDING OUTLETS.

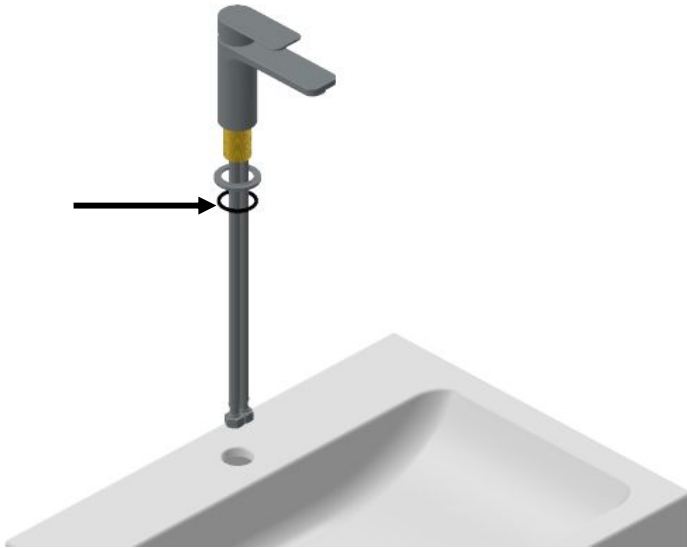
CONNECTER LES BOYAUX D'ALIMENTATION D'EAU CHAUDE ET FROIDE AUX ALIMENTATION CORRESPONDANTES.



STEP #1 / ÉTAPE #1

MAKE SURE THE O-RING IS INSTALLED UNDER THE FLANGE.

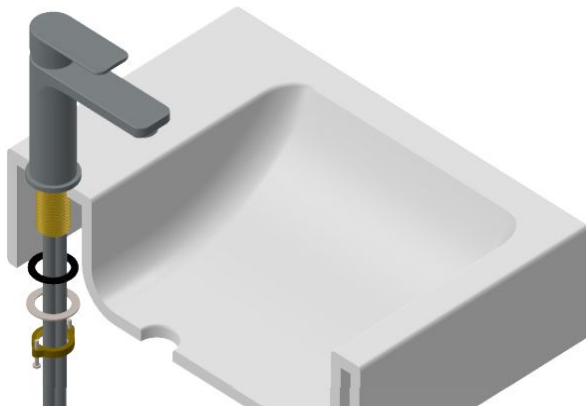
ASSUREZ-VOUS QUE LE JOINT TORIQUE SOUS LE ROBINET EST BIEN EN PLACE SOUS LA BRIDE.



STEP #2 / ÉTAPE #2

INSERT THE RUBBER GASKET, THE STAINLESS STEEL WASHER AND THE TIGHTENING NUT FROM UNDER THE BASIN. TIGHTEN BY HAND.

INSÉRER LA RONDELLE D'ÉTANCHÉITÉ, LA RONDELLE D'ACIER INOXYDABLE ET LA NOIX DE SERRAGE SOUS LE LAVABO. VISSER À LA MAIN JUSQU'AU BOUT SANS TROP SERRER.



MERCI D'AVOIR CHOISI TËNZO

PRENEZ LE TEMPS DE LIRE ATTENTIVEMENT CHAQUE ÉTAPE D'INSTALLATION AVANT DE DÉBUTER POUR QUE VOUS AYEZ EN MAIN TOUS LES OUTILS NÉCESSAIRES POUR LE BON DÉROULEMENT DE L'INSTALLATION. POUR VOTRE PROTECTION, PORTEZ TOUJOURS DES LUNETTES DE SÉCURITÉ. LES INSTRUCTIONS SUIVANTES VOUS INDIQUERONT LES ÉTAPES À SUIVRE POUR L'INSTALLATION DE VOTRE NOUVEAU PRODUIT.

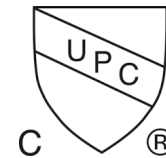
AVANT DE DÉBUTER, VEUILLEZ INSPECTER VOTRE PRODUIT POUR VOUS ASSURER QU'IL N'Y AIT PAS DE DOMMAGES. SI VOUS TROUVEZ QUELQUE ANOMALIE QUE CE SOIT, VEUILLEZ RETOURNER IMMÉDIATEMENT LE PRODUIT DANS SON EMBALLAGE D'ORIGINE À VOTRE REVENDEUR ACCRÉDITÉ. VEUILLEZ LAISSER VOTRE PRODUIT DANS SON EMBALLAGE D'ORIGINE JUSQU'AU MOMENT OÙ VOUS SEREZ PRÊT À L'INSTALLER. AUCUN PRODUIT NE SERA ACCEPTÉ S'IL N'EST PAS DANS SON EMBALLAGE D'ORIGINE.

NOUS VOUS RECOMMANDONS FORTEMENT DE FAIRE APPEL À UNE PERSONNE COMPÉTENTE ET LICENCIÉE POUR L'INSTALLATION.

DANS LE CAS OÙ VOUS PERCEVEZ TOUTE ANOMALIE SUR LE PRODUIT SUITE À L'INSTALLATION, FUITE D'EAU, SIFFLEMENT, OU TOUT AUTRE IRRÉGULARITÉ QUI POURRAIT ÊTRE DÛ À L'INSTALLATION, VEUILLEZ CONTACTER LE SERVICE TECHNIQUE TËNZO AVANT DE CONTACTER UN PLOMBIER.

SANS FRAIS : 855-481-0581

COURRIEL: support@tenzo.ca



RESPECTEZ TOUJOURS LE CODE DE PLOMBERIE AINSI QUE LE CODE DU BÂTIMENT EN VIGEUR

LIMITED LIFETIME WARRANTY

TÊNZO PRODUCTS ARE COVERED BY A FULL LIFETIME WARRANTY AGAINST MANUFACTURING DEFECTS. ALL TRACES OF ABUSE, IMPACT OR USAGE OTHER THAN RESIDENTIAL WILL CANCEL THE WARRANTY. ANY MODIFICATION BROUGHT TO THE PRODUCT OR ANY IMPROPER INSTALLATION ACCORDING TO THE GUIDE WILL VOID THE WARRANTY. IN EACH CASE, TÊNZO WILL REPAIR, EXCHANGE OR MAKE A PROPER ADJUSTMENT TO HONOR ITS WARRANTY.

- THE WARRANTY PERIOD FOR TÊNZO PRODUCTS MAY VARY DUE TO THEIR INTENDED USE, THE FINISH AND THE MODEL.
- YOUR WARRANTY DOES NOT COVER TRANSPORTATION COSTS CONNECTED TO ALL PARTS COVERED BY THE WARRANTY.
- ALL WARRANTY CLAIMS MUST BE MADE BY THE ORIGINAL BUYER AND MUST BE ACCOMPANIED BY AN ORIGINAL PROOF OF PURCHASE.
- TÊNZO'S WARRANTY IS NOT TRANSFERABLE AND IS ONLY VALID FOR PRODUCTS INSTALLED IN CANADA AND THE UNITED STATES.

TÊNZO'S WARRANTY DOES NOT COVER ANY LABOR COSTS FOR THE REPLACEMENT OF THE DEFECTIVE PRODUCT.

IF YOU NEED ASSISTANCE OR SERVICE, PLEASE CONTACT THE POINT OF SALE OR WHERE THE PRODUCT WAS PURCHASED BY THE ORIGINAL OWNER OR TÊNZO TECHNICAL SERVICE AT service@tenzo.ca

AN ORIGINAL PROOF OF PURCHASE WILL BE NECESSARY FOR ANY CLAIM UNDER WARRANTY.

TO CONSULT THE COMPLETE WARRANTY PLEASE REFER TO OUR WEBSITE AT www.tenzo.ca

TECHNICAL INFORMATION

FLOWRATE	5.7 L/MIN (1.5 GPM)
MAXIMUM PRESSURE	80 PSI
CONNECTION	3/8 IN COMPRESSION FEMALE
LIFETIME LIMITED WARRANTY	

GARANTIE À VIE LIMITÉE

VOTRE PRODUIT TÊNZO EST COUVERT PAR UNE GARANTIE À VIE CONTRE TOUT DÉFAUT DE FABRICATION. TOUTES TRACES D'UN USAGE ABUSIF, D'UN IMPACT OU D'UN USAGE AUTRE QUE RÉSIDENTIEL ANNULERA LA GARANTIE. UNE INSTALLATION NON-CONFORME OU TOUTES MODIFICATIONS APPORTÉES AU PRODUIT, DE QUELQUE NATURE QUE CE SOIT, ENTRAÎNERA AUSSI L'ANNULATION DE LA GARANTIE. SELON LE CAS, TÊNZO S'ENGAGE À RÉPARER, ÉCHANGER OU FAIRE UN AJUSTEMENT ADÉQUAT POUR HONORER SA GARANTIE.

- LA DURÉE DE GARANTIE DES PRODUITS TÊNZO PEUT VARIER SELON, LE FINI, LE MODÈLE, SON USAGE OU DE L'USAGE AUQUEL ILS SONT DESTINÉS.
- VOTRE GARANTIE NE COUVRE PAS LES FRAIS DE TRANSPORT RELIÉS À TOUTES PIÈCES COUVERTES PAR LA GARANTIE.
- TOUTE RÉCLAMATION SOUS GARANTIE DOIT ÊTRE FAITE PAR L'ACQUÉREUR D'ORIGINE ET UNE PREUVE D'ACHAT ORIGINALE SERA EXIGÉE.
- LA GARANTIE EST VALIDE SEULEMENT AU PREMIER ACQUÉREUR, ELLE N'EST PAS TRANSFÉRABLE. CELLE-CI EST VALIDE SEULEMENT POUR LES PRODUITS INSTALLÉS AU CANADA ET AUX ÉTATS-UNIS.

TÊNZO N'EST NULLEMENT RESPONSABLE DES COÛTS ASSOCIÉS AU DÉBRANCHEMENT, À LA RÉINSTALLATION OU TOUT AUTRE COÛT DÉCOULANT D'UN RETOUR DE GARANTIE.

POUR TOUTE RÉCLAMATION CONCERNANT LA GARANTIE, VEUILLEZ COMMUNIQUER AVEC VOTRE REVENDEUR AUTORISÉ OU DIRECTEMENT AVEC TÊNZO À service@tenzo.ca.

LA PREUVE D'ACHAT ORIGINALE SERA NÉCESSAIRE POUR TOUTE RÉCLAMATION SOUS GARANTIE.

POUR CONSULTER LA GARANTIE COMPLÈTE, CONSULTEZ NOTRE SITE INTERNET www.tenzo.ca.

SPÉCIFICATIONS TECHNIQUE

DÉBIT AÉRATEUR	5.7 L/MIN (1.5 GPM)
PRESSION MAXIMALE	80 PSI
CONNEXION	3/8 PO COMPRESSION FEMELLE
GARANTIE À VIE LIMITÉE	