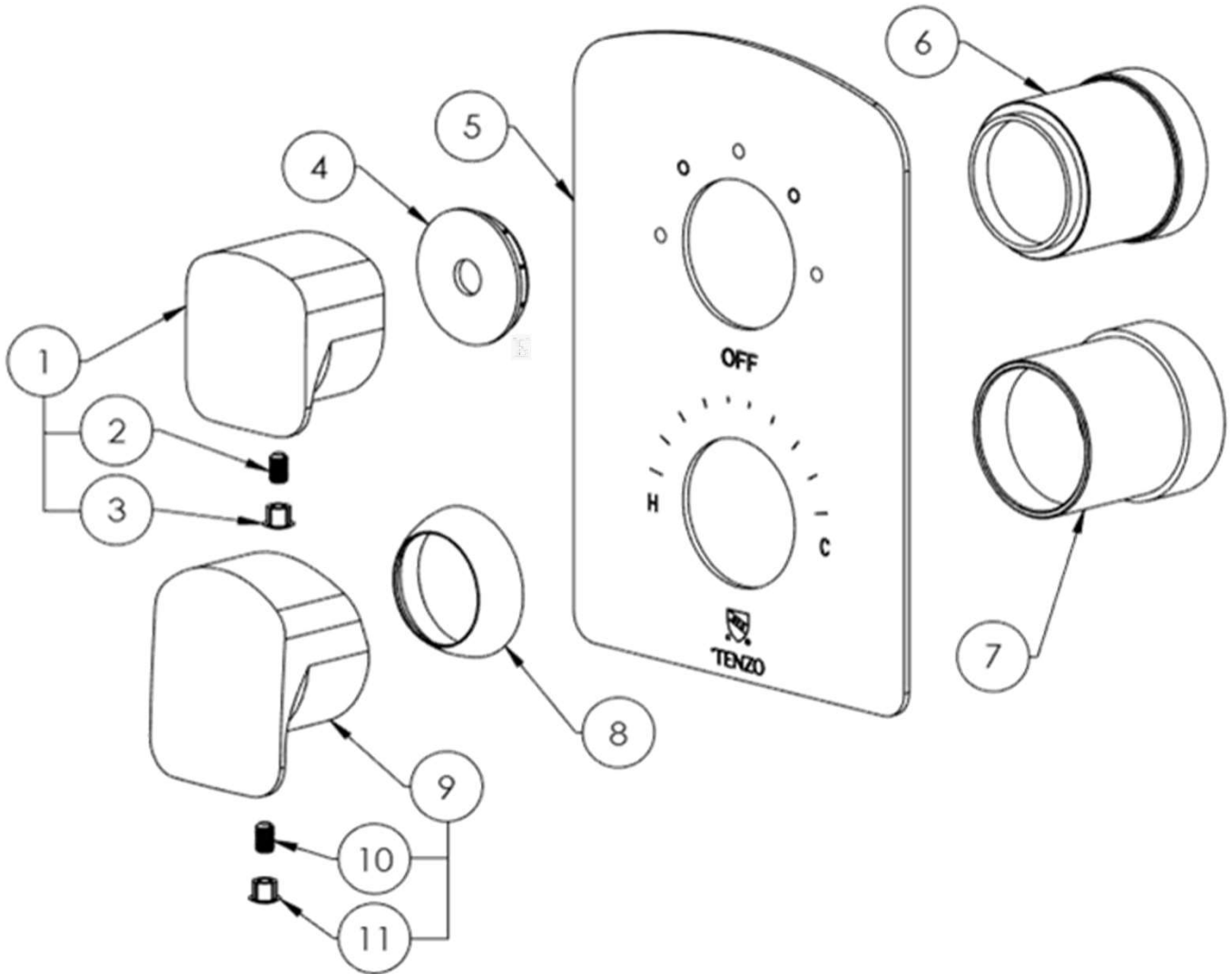


Finition valve T-Box Delano pres bal 3 fonctions dév.  
T-Box valve trims pres bal 3 fonctions diverter

Rev: 2026-01-15



The product may vary slightly from its dimension and appearance | Les dimensions et l'aspect du produit peuvent varier légèrement de l'illustration  
Las dimensiones y el aspecto del producto pueden variar ligeramente respecto a la ilustración.

**F-DEPB33-XX**

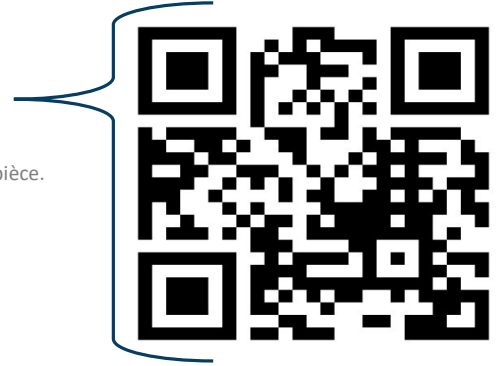
Finition valve T-Box Delano pres bal 3 fonctions dév.  
T-Box valve trims pres bal 3 fonctions diverter

Rev : 2026-01-15



Scanner pour déterminer le code de finitions de votre pièce.

Scan to determine your part's finish code.



#	Code produit / Product code / Código de producto	Description FR	EN Description
1	KD-16-D-XX*	Poignée déviatrice Delano avec vis et cache vis	Handle diverter Delano with screw and screw cover
2	193-2126	Vis pression M5-0,8x8 - Plat 2,5mm pointe creuse	Setscrew M5-0.8x8 - Flat 2.5mm cup point
3	395-1004-XX*	Cache vis plastique pour Poignée	Plastic screw cap for handle
4	127-2003-00	Disque de maintien pour cartouche déviatrice T-Box R-30	Diverter cartridge anti-shaking disc T-Box R-30
5	FP-DE33-XX*	Plaque de finition T-Box universel 3 fonctions Delano	Universal T-Box faceplate 3 fonctions Delano
6	127-1003-XX*	Cylindre valve déviatrice T-Box R-30	Diverter cylinder T-Box R-30
7	127-1002-XX*	Cylindre pression balancée valve T-Box R-30	Pressure bal. cylinder T-Box R-30
8	127-1006-XX*	Dome pour pres,bal valve R-30, M37*1,25,pour cylindre Ø45	Top nut cover for pres.bal valve R-30, M37*1.25,for cylinder Ø45
9	KSL-06-D-XX*	Poignée monocommande Delano T-Box	Handle single lever Delano T-Box
10	193-2126	Vis pression M5-0,8x8 - Plat 2,5mm pointe creuse	Setscrew M5-0.8x8 - Flat 2.5mm cup point
11	395-1004-XX*	Cache vis plastique pour Poignée	Plastic screw cap for handle

The product may vary slightly from its dimension and appearance | Les dimensions et l'aspect du produit peuvent varier légèrement de l'illustration  
Las dimensiones y el aspecto del producto pueden variar ligeramente respecto a la ilustración.