

TENZO

FINE PLOMBERIE



ALYT43-56152-XX

PRODUCT CODE	DESCRIPTION
R-43	Extenza rough-in thermo. 3 fonctions
F-ALYT43-XX	Extenza valve trims Alyss thermo. 3 fonctions
WTS4L-XX	Wall mount shwr head LED (4x) & waterfall stainless steel
KRD-372813-XX	Sliding bar kit with elbow

CERTIFICATION

- ASME 112.18.1 / CSA B125.1

FINISHES AVAILABLE

- Refer to the catalog for available finishes

For more information about the product of before proceeding to any installation please consult the guide.
Products covered by a limited lifetime warranty against all manufacturing defects.

CODE PRODUIT	DESCRIPTION
R-43	Brut de valve Extenza 3 fonctions
F-ALYT43-XX	Finition valve Extenza Alyss thermo. 3 fonctions
WTS4L-XX	Tête de douche murale DEL (4x) & chute acier inox.
KRD-372813-XX	Ensemble de douchette sur rail avec coude

CERTIFICATION

- ASME 112.18.1 / CSA B125.1

FINIS DISPONIBLE

- Se référer au catalogue pour les finis disponible

Pour plus d'information sur le produit ou avant de procéder à toute installation veuillez consulter le guide.
Produits couverts par une garantie à vie limitée contre tout défaut de fabrication.



The product may vary slightly from its dimension and appearance.
Les dimensions et l'aspect du produit peuvent varier légèrement de l'illustration

SPECIFICATION

- 3/4" Thermostatic Hi-Flow valve
- Flow rate: 45L/min [12 gpm] @60psi
- Vernet thermostatic cartridge (Made in France)
- 3x Shut-off valves with outlets on each side
- Additional direct 3/4" port on top.
- Service check/stop valves
- H & C inlets from bottom and side for easier installation
- Installation depth Min. 3-1/2" / Max. 4-1/2"
- 3/4" NPT female connections
- Limited lifetime warranty

PRODUCTS No.

ALYT43-XX	Complete valve (Rough & trims)
R-43	Extenza T-Box rough in
F-ALYT43-XX	Shower valve trim

AVAILABLE FINISHES

- Refer to the catalog for available finishes

CERTIFICATION

- ASME 112.18.1 / CSA B125.1



For more information about the product or before proceeding to any installation please consult the guide.
Products covered by a limited lifetime warranty against all manufacturing defects.

SPÉCIFICATION

- Valve thermostatique 3/4" à haut débit
- Débit: 45L/min [12 gpm] @60psi
- Cartouche thermostatique Vernet (Fabriqué en France)
- 3x Valve d'arrêt avec sortie double
- Sortie supplémentaire 3/4" sur le dessus pour valve d'arrêt indépendante
- Valve de service
- Installation Min. 3-1/2" / Max. 4-1/2"
- Connexion 3/4" NPT femelle
- Garantie à vie limitée

No. PRODUITS

ALYT43-XX	Valve complète (Brut & Garnitures)
R-43	Brut de valve Extenza
F-ALYT43-XX	Garnitures de valve de douche

FINIS DISPONIBLE

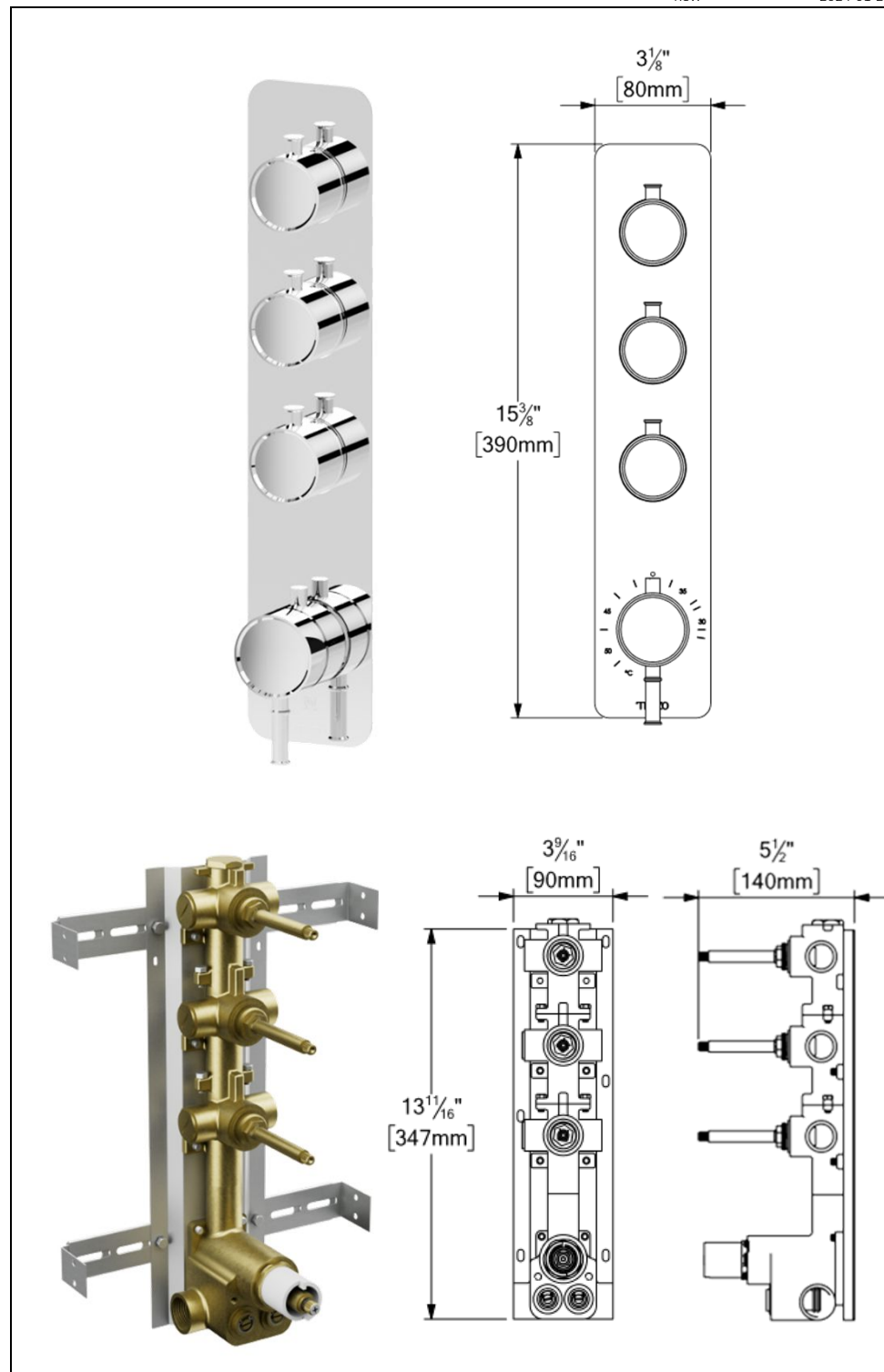
- Se référer au catalogue pour les finis disponible

CERTIFICATION

- ASME 112.18.1 / CSA B125.1



Pour plus d'information sur le produit ou avant de procéder à toute installation veuillez consulter le guide.
Produits couverts par une garantie à vie limitée contre tout défaut de fabrication.



Les dimensions et l'aspect du produit peuvent varier légèrement de l'illustration

R-43

SPECIFICATION

- 3/4" Thermostatic Hi-Flow valve
- Flow rate: 45L/min [12 gpm] @60psi
- Vernet thermostatic cartridge (Made in France)
- 3x Shut-off valves with outlets on each side
- Additional direct 3/4" port on top.
- Service check/stop valves
- H & C inlets from bottom and side for easier installation
- Installation depth Min. 3-1/2" / Max. 4-1/2"
- 3/4" NPT female connections
- Dust cap and tile template
- Limited lifetime warranty

PRODUCTS No.

R-43	Extenza T-Box rough in
------	------------------------

AVAILABLE FINISHES

- Refer to the catalog for available finishes

CERTIFICATION

- ASME 112.18.1 / CSA B125.1



For more information about the product of before proceeding to any installation please consult the guide.
Products covered by a limited lifetime warranty against all manufacturing defects.

SPÉCIFICATION

- Valve thermostatique 3/4" à haut débit
- Débit: 45L/min [12 gpm] @60psi
- Cartouche thermostatique Vernet (Fabriqué en France)
- 3x Valve d'arrêt avec sortie double
- Sortie supplémentaire 3/4" sur le dessus pour valve d'arrêt indépendante
- Valve de service
- Installation Min. 3-1/2" / Max. 4-1/2"
- Connexion 3/4" NPT femelle
- Capuchon de protection et gabarit de tuile
- Garantie à vie limitée

No. PRODUITS

R-43	Brut de valve Extenza
------	-----------------------

FINIS DISPONIBLE

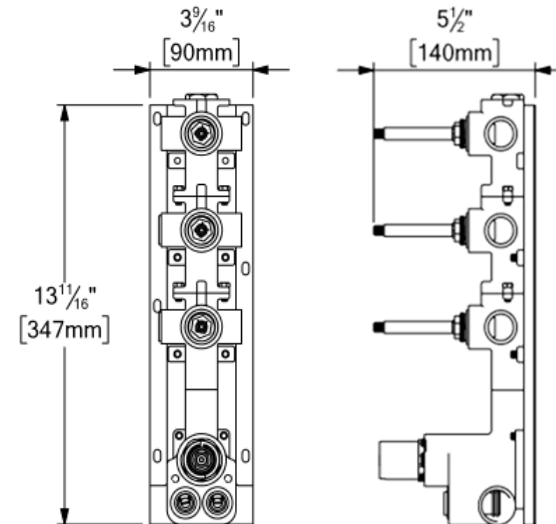
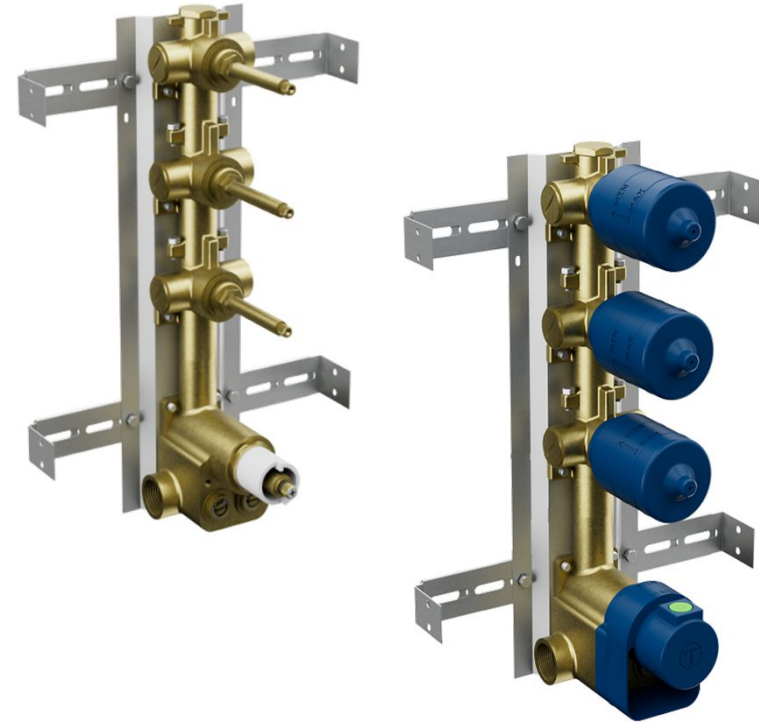
- Se référer au catalogue pour les finis disponible

CERTIFICATION

- ASME 112.18.1 / CSA B125.1



Pour plus d'information sur le produit ou avant de procéder à toute installation veuillez consulter le guide.
Produits couverts par une garantie à vie limitée contre tout défaut de fabrication.



Les dimensions et l'aspect du produit peuvent varier légèrement de l'illustration



KRD-3728-XX / KRD-372813-XX

SPECIFICATION

- Sliding bar and hand shower kit
- Elbow (option)
- Limited lifetime warranty

SPECIFICATION Hand Shower

- Hand shower 3 functions
- Made of PVC
- Anti-limestone silicone nozzles
- Flow rate: 7,6L/min [2.0 gpm] @60psi
- Limited lifetime warranty

KRD-372813-XX	Description
RD-37-XX	Sliding Bar
HS-228-XX	Hand shower
SSHE-150-XX	Hose
HC-313-XX	Elbow (Option)

FINISHES AVAILABLE

- Refer to the catalog for available finishes

CERTIFICATION

- ASME 112.118.1 / CSA B125.1



For more information about the product of before proceeding to any installation please consult the guide.
Products covered by a limited lifetime warranty against all manufacturing defects.

SPÉCIFICATION

- Ensemble de rail de douche
- Coude en option
- Garantie à vie limitée

SPÉCIFICATION Douchette

- Douchette 3 fonctions
- Fabriqué en PVC
- Buses en silicone anti-calcaire
- Débit: 7,6L/min [2.0 gpm]@60psi
- Garantie à vie limitée

KRD-372813-XX	Description
RD-37-XX	Rail de douche
HS-228-XX	Douchette
SSHE-150-XX	Boyau
HC-313-XX	Coude (Option)

FINIS DISPONIBLE

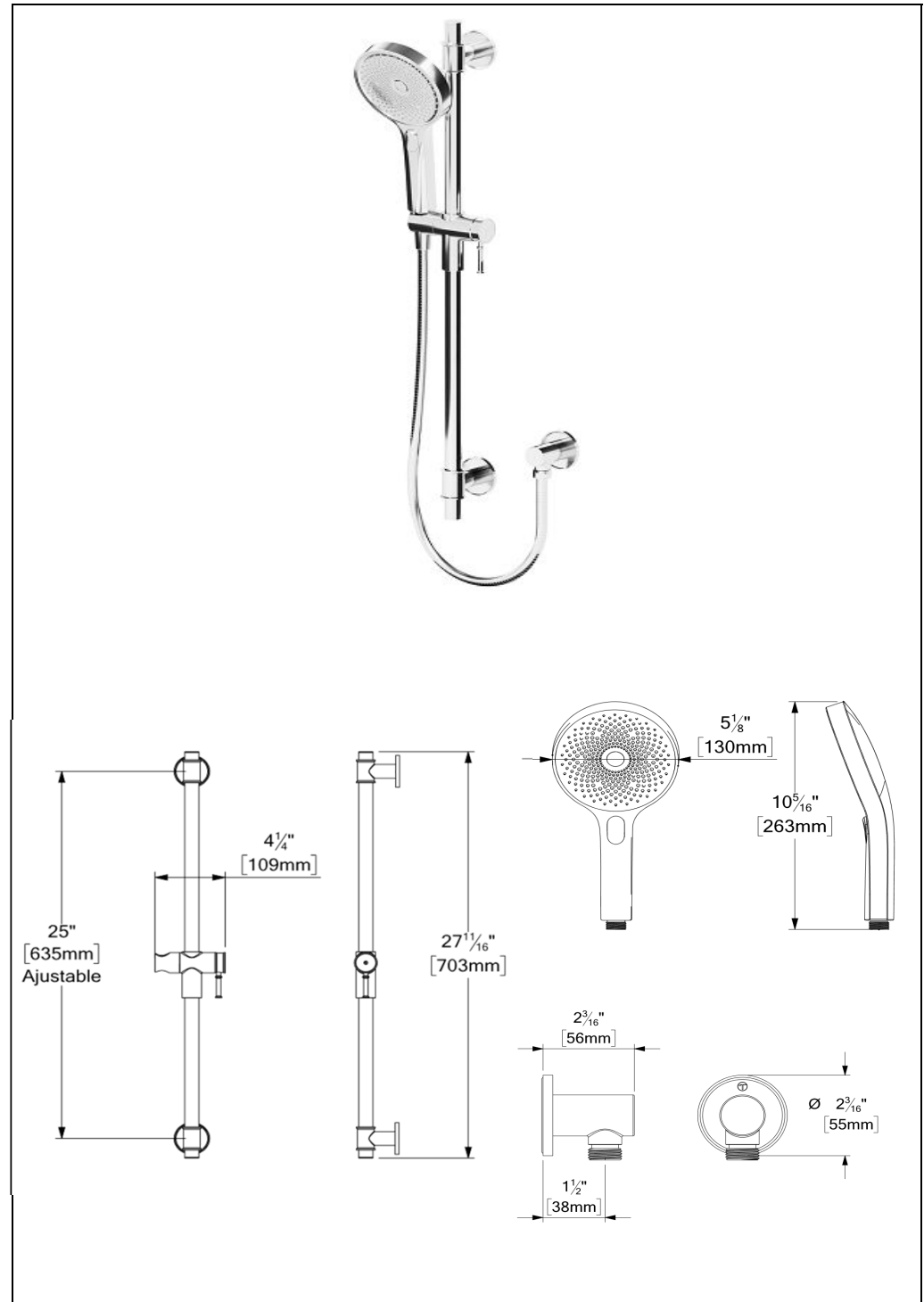
- Se référer au catalogue pour les finis disponible

CERTIFICATION

- ASME 112.118.1 / CSA B125.1



Pour plus d'information sur le produit ou avant de procéder à toute installation veuillez consulter le guide.
Produits couverts par une garantie à vie limitée contre tout défaut de fabrication.



The product may vary slightly from its dimension and appearance.
Les dimensions et l'aspect du produit peuvent varier légèrement de l'illustration

TENZO

FINE PLOMBERIE



WTS4L-CR

SPECIFICATION

- Shower head wall-mounted stainless steel
- Waterfall
- LED lights (4x) powered with turbine generator when the shower head is working (without electricity)
- Silicone anti-limestone nozzles
- Shower head flow rate: 9.5L/min, 2.5 gpm(us) @60psi
- Waterfall flow rate: 9.5L/min [2.5 gpm] @60psi
- Inlet ½in female
- Limited lifetime warranty
- 5 years warranty on lighting system

FINISHES AVAILABLE

- Refer to the catalog for available finishes

CERTIFICATION

- ASME 112.118.1 / CSA B125.1



For more information about the product or before proceeding to any installation please consult the guide.
Products covered by a limited lifetime warranty against all manufacturing defects.

SPÉCIFICATION

- Tête de douche murale en acier inoxydable
- Chute d'eau
- Lumières DEL (4x) alimentées avec turbine génératrice lors du fonctionnement de la tête de douche (sans électricité)
- Buses en silicone anti-calcaire
- Débit chute: 9.5L/min [2.5 gpm] @60psi
- Connexions femelles ½po
- Garantie à vie limitée
- Garantie de 5 ans sur le système de lumières

FINIS DISPONIBLE

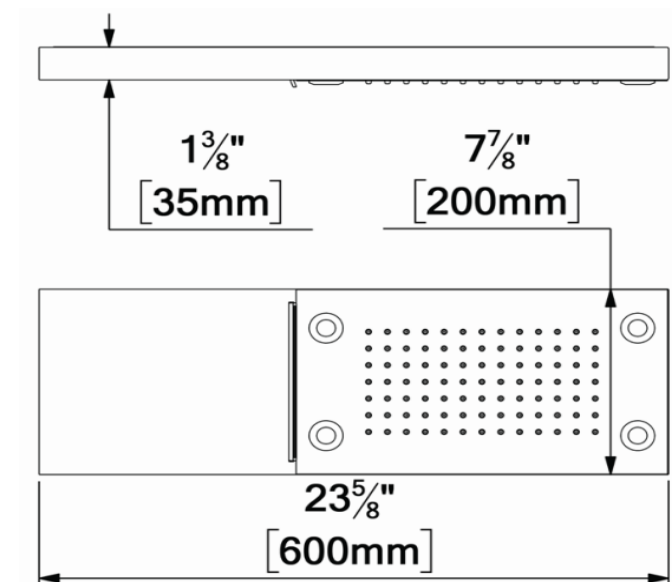
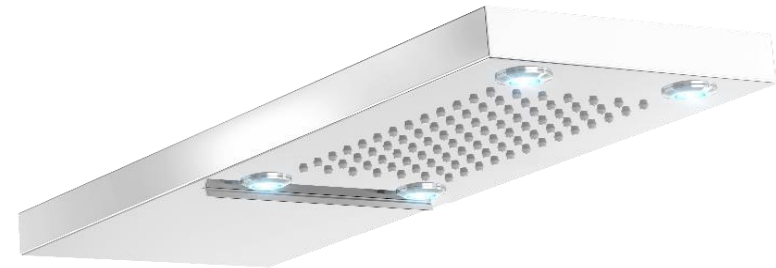
Se référer au catalogue pour les finis disponible

CERTIFICATION

- ASME 112.118.1 / CSA B125.1



Pour plus d'information sur le produit ou avant de procéder à toute installation veuillez consulter le guide.
Produits couverts par une garantie à vie limitée contre tout défaut de fabrication.



The product may vary slightly from its dimension and appearance.

Les dimensions et l'aspect du produit peuvent varier légèrement de l'illustration