



MYPB22-1130-XX

PRODUCT CODE	DESCRIPTION
R-PB23-X	Tenzo Pro rough-in without cartridge 2 & 3 fonctions
F-MYPB22S-XX	Trim for Mylo SMART-TRIM valve pressure balance 2 functions shared
PVTS-09-R-XX	Shwr head round 23cm [9in] PVC
SA-609-XX	Shwr arm wall mount 40cm [16"]
KRD-108229-XX	Sliding bar kit with elbow

ROUGH-IN CONNECTIONS

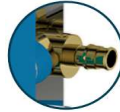
PEX



NPT/Welded



PEX Expansion



CERTIFICATION

- ASME 112.118.1 / CSA B125.1

AVAILABLE FINISHES

- Refer to the catalog for available finishes

For more information about the product of before proceeding to any installation please consult the guide.
Products covered by a limited lifetime warranty against all manufacturing defects.

CODE PRODUIT	DESCRIPTION
R-PB23-X	Brut de Valve Tenzo pro sans cartouche 2 & 3 fonctions
F-MYPB22S-XX	Finition de valve pression balancée SMART-TRIM 2 fonctions partagé
PVTS-09-R-XX	Tête de douche ronde 23cm [9po] PVC
SA-609-XX	Bras de douche mural 40cm [16"]
KRD-108229-XX	Ensemble de douchette sur rail avec coude

ROUGH-IN CONNECTIONS

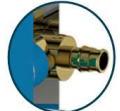
PEX



NPT/Welded



PEX Expansion



- ASME 112.118.1 / CSA B125.1

- Se référer au catalogue pour les finis disponible

Pour plus d'information sur le produit ou avant de procéder à toute installation veuillez consulter le guide.
Produits couverts par une garantie à vie limitée contre tout défaut de fabrication.



The product may vary slightly from its dimension and appearance.
Les dimensions et l'aspect du produit peuvent varier légèrement de l'illustration



R-PB23-X

SPECIFICATION

- Pressure balanced valve
- Flow: 25.5L/min. [6.7 gpm] @60psi
- Adjustable water temperature and water flow control
- Integrated service valve with non-return valves
- Test cap included
- Available connection : PEX, PEX expansion & NPT/welded
- Adjustment MIN / MAX of 28mm [1-1/8"]
- Limited lifetime warranty
- Cartridge included with the trim
- Temperature cartridge : CAR-HY-PB-JH04BD
- Diverter cartridge : CAR-HA-DV3D-33058 (Not shared)
- Diverter cartridge : CAR-HA-DV3-33058 (Shared)

PRODUCTS No.

R-PB23-X	Valve Rough Tenzo Pro Press. Bal. 2 or 3 functions
----------	--

AVAILABLE FINISHES

- Refer to the catalog for available finishes

CERTIFICATION

- ASME 112.18.1 / CSA B125.1



For more information about the product or before proceeding to any installation please consult the guide.
Products covered by a limited lifetime warranty against all manufacturing defects.

SPÉCIFICATION

- Valve pression équilibrée
- Débit: 25.5L/min [6.7 gpm] @60psi
- Limitateur de température et de débit ajustable
- Valves de service intégré avec clapets anti-retour
- Capuchon d'essai inclus
- Connexions disponibles: PEX, PEX expansion et NPT/soudé
- Ajustement MIN / MAX de 28mm [1-1/8"]
- Garantie à vie limitée
- Cartouche incluse avec la finition
- Cartouche température: CAR-HY-PB-JH04BD
- Cartouche dév. : CAR-HA-DV3D-33058 (Voies non-partagées)
- Cartouche dév. : CAR-HA-DV3-33058 (Voies partagées)

No. PRODUITS

R-PB23-X	Brut de valve pression équilibrée 2 ou 3 fonctions
----------	--

FINIS DISPONIBLE

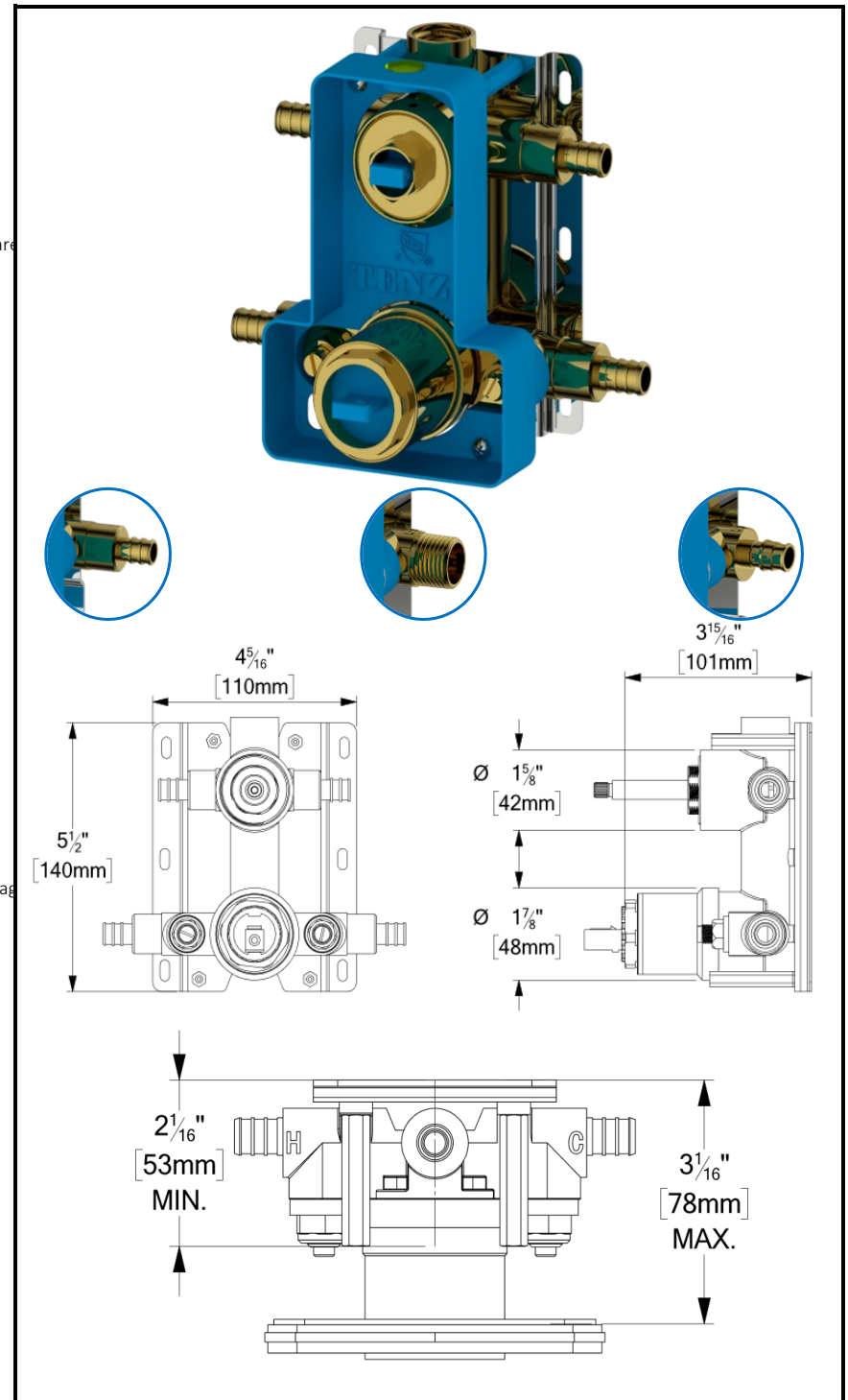
- Se référer au catalogue pour les finis disponibles

CERTIFICATION

- ASME 112.18.1 / CSA B125.1



Pour plus d'information sur le produit ou avant de procéder à toute installation veuillez consulter le guide.
Produits couverts par une garantie à vie limitée contre tout défaut de fabrication.





MYLO

F-MYPB22D-XX / F-MYPB22S-XX

SPECIFICATION

- 2-function pressure balanced valve trim
- (S) Shared or (D) Not Shared functions available
- **SMART-TRIM™** easy installation
- Compatible with R-PB23-X Rough-in
- Limited lifetime warranty
- [Cartridges included with the trim](#)
- Temperature cartridge : CAR-HY-PB-JH04BD
- Diverter cartridge : CAR-HA-DV3D-33058 (Not shared)
- Diverter cartridge : CAR-HA-DV3-33058 (Shared)

PRODUCTS No.

F-MYPB22S-XX	Trim for Tenzo Pro Valve press. Bal. 2 functions shared
F-MYPB22D-XX	Trim for Tenzo Pro Valve press. Bal. 2 functions not shared

AVAILABLE FINISHES

- Refer to the catalog for available finishes

CERTIFICATION

- ASME 112.18.1 / CSA B125.1



For more information about the product of before proceeding to any installation please consult the guide.
Products covered by a limited lifetime warranty against all manufacturing defects.

SPÉCIFICATION

- Finition de valve pression équilibrée 2 fonctions
- Option de voies (S) partagées ou (D) non partagées
- Système facile d'installation **SMART-TRIM™**
- Compatible avec brut R-PB2X-XX
- Garantie à vie limitée
- [Cartouches incluse avec la finition](#)
- Cartouche température: CAR-HY-PB-JH04BD
- Cartouche dév. : CAR-HA-DV3D-33058 (Voies non-partagé)
- Cartouche dév. : CAR-HA-DV3-33058 (Voies partagées)

No. PRODUITS

F-MYPB22S-XX	Finition pour valve TENZO PRO Pres. Bal. 2 fonctions déviateur partagées
F-MYPB22D-XX	Finition pour valve TENZO PRO Pres. Bal. 2 fonctions déviateur non-partagées

FINIS DISPONIBLE

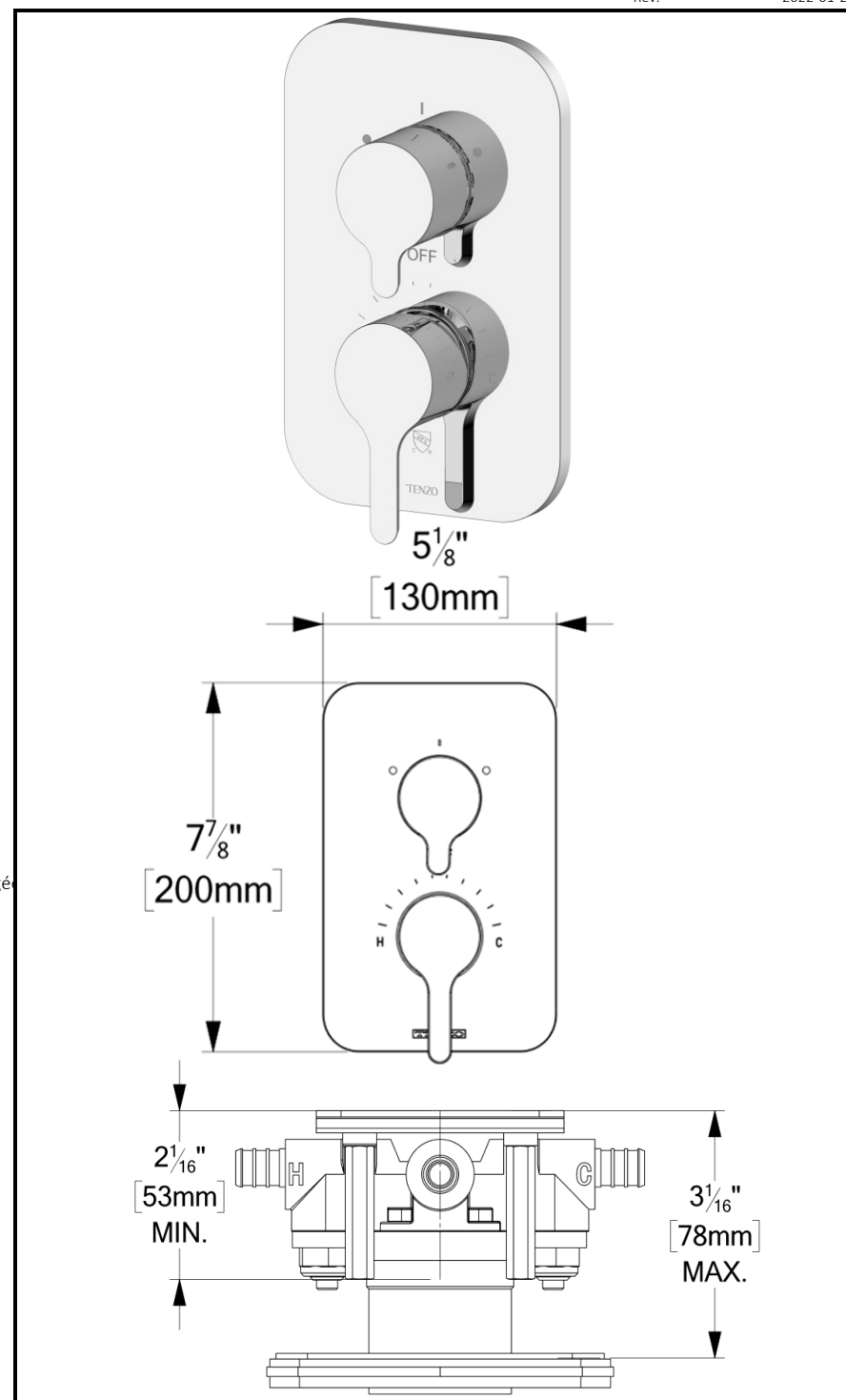
- Se référer au catalogue pour les finis disponible

CERTIFICATION

- ASME 112.18.1 / CSA B125.1



Pour plus d'information sur le produit ou avant de procéder à toute installation veuillez consulter le guide.
Produits couverts par une garantie à vie limitée contre tout défaut de fabrication.



TENZO

FINE PLOMBERIE



PVTS-09-R-XX

SPECIFICATION

- Dimensions: 23cm x 23cm [9x9in]
- Thickness: 10mm
- 105 Anti-limestone silicone nozzle
- Inlet 1/2in female
- Flow rate: 7.6 L/min [2.0 gpm] @60psi
- Limited lifetime warranty

FINISHES AVAILABLE

- Refer to the catalog for available finishes

CERTIFICATION

- ASME 112.118.1 / CSA B125.1



For more information about the product or before proceeding to any installation please consult the guide.

Products covered by a limited lifetime warranty against all manufacturing defects.

SPÉCIFICATION

- Dimensions: Dia. 23cm [9po]
- Épaisseur: 10mm
- 105 buses en silicone anti-calcaire
- Connexion 1/2" femelle
- Débit: 7.6 L/min [2.0 gpm]@60psi
- Garantie à vie limitée

FINIS DISPONIBLE

Se référer au catalogue pour les finis disponible

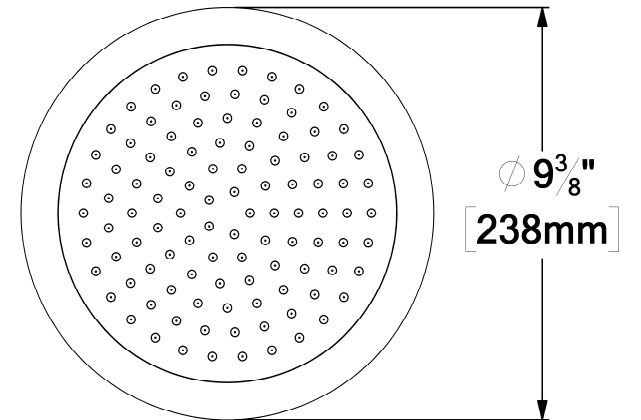
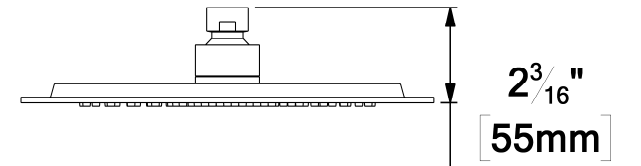
CERTIFICATION

ASME 112.118.1 / CSA B125.1



Pour plus d'information sur le produit ou avant de procéder à toute installation veuillez consulter le guide.

Produits couverts par une garantie à vie limitée contre tout défaut de fabrication.



The product may vary slightly from its dimension and appearance.
Les dimensions et l'aspect du produit peuvent varier légèrement de l'illustration

TENZO

FINE PLOMBERIE



SA-609-XX

SPECIFICATION

- Shower arm wall-mounted solid brass
- Inlet 1/2in male NPT
- Limited lifetime warranty

FINISHES AVAILABLE

- Refer to the catalog for available finishes

CERTIFICATION

- ASME 112.118.1 / CSA B125.1



For more information about the product or before proceeding to any installation please consult the guide.
Products covered by a limited lifetime warranty against all manufacturing defects.

SPÉCIFICATION

- Bras de douche mural en laiton massif
- Connexion 1/2po mâle NPT
- Garantie à vie limitée

FINIS DISPONIBLE

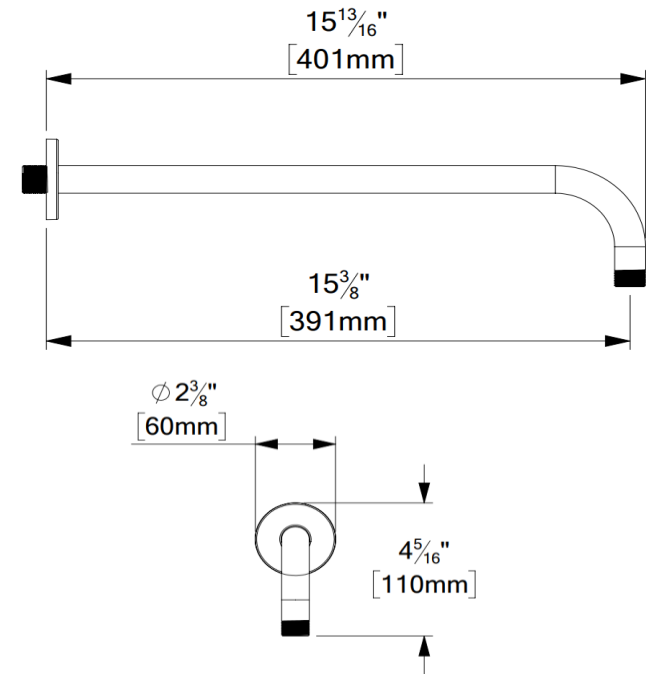
Se référer au catalogue pour les finis disponible

CERTIFICATION

ASME 112.118.1 / CSA B125.1



Pour plus d'information sur le produit ou avant de procéder à toute installation veuillez consulter le guide.
Produits couverts par une garantie à vie limitée contre tout défaut de fabrication.



The product may vary slightly from its dimension and appearance.

Les dimensions et l'aspect du produit peuvent varier légèrement de l'illustration

TENZO

FINE PLOMBERIE



KRD-108229-XX

SPECIFICATION

- Sliding bar and hand shower kit
- **Limited lifetime warranty**

SPECIFICATION Hand Shower

- Hand shower 3 functions
- Made of PVC
- Anti-limestone silicone nozzles
- Flow rate: 9.5L/min [2.5 gpm] @60psi
- Limited lifetime warranty

KRD-13122-XX	Description
RD-08-XX	Sliding Bar
HS-222-XX	Hand shower
SSHE-150-XX	Hose
HC-309-XX	Elbow

FINISHES AVAILABLE

- Refer to the catalog for available finishes

CERTIFICATION

- ASME 112.118.1 / CSA B125.1



For more information about the product or before proceeding to any installation please consult the guide.
Products covered by a limited lifetime warranty against all manufacturing defects.

SPÉCIFICATION

- Ensemble de rail de douche
- Garantie à vie limitée

SPÉCIFICATION

- Douchette 3 fonctions
- Fabriqué en PVC
- Buses en silicone anti-calcaire
- Débit: 9.5L/min [2.5 gpm] @60psi
- Garantie à vie limitée

KRD-13122-XX	Description
RD-08-XX	Rail de douche
HS-222-XX	Douchette
SSHE-150-XX	Boyau
HC-309-XX	Coude

FINIS DISPONIBLE

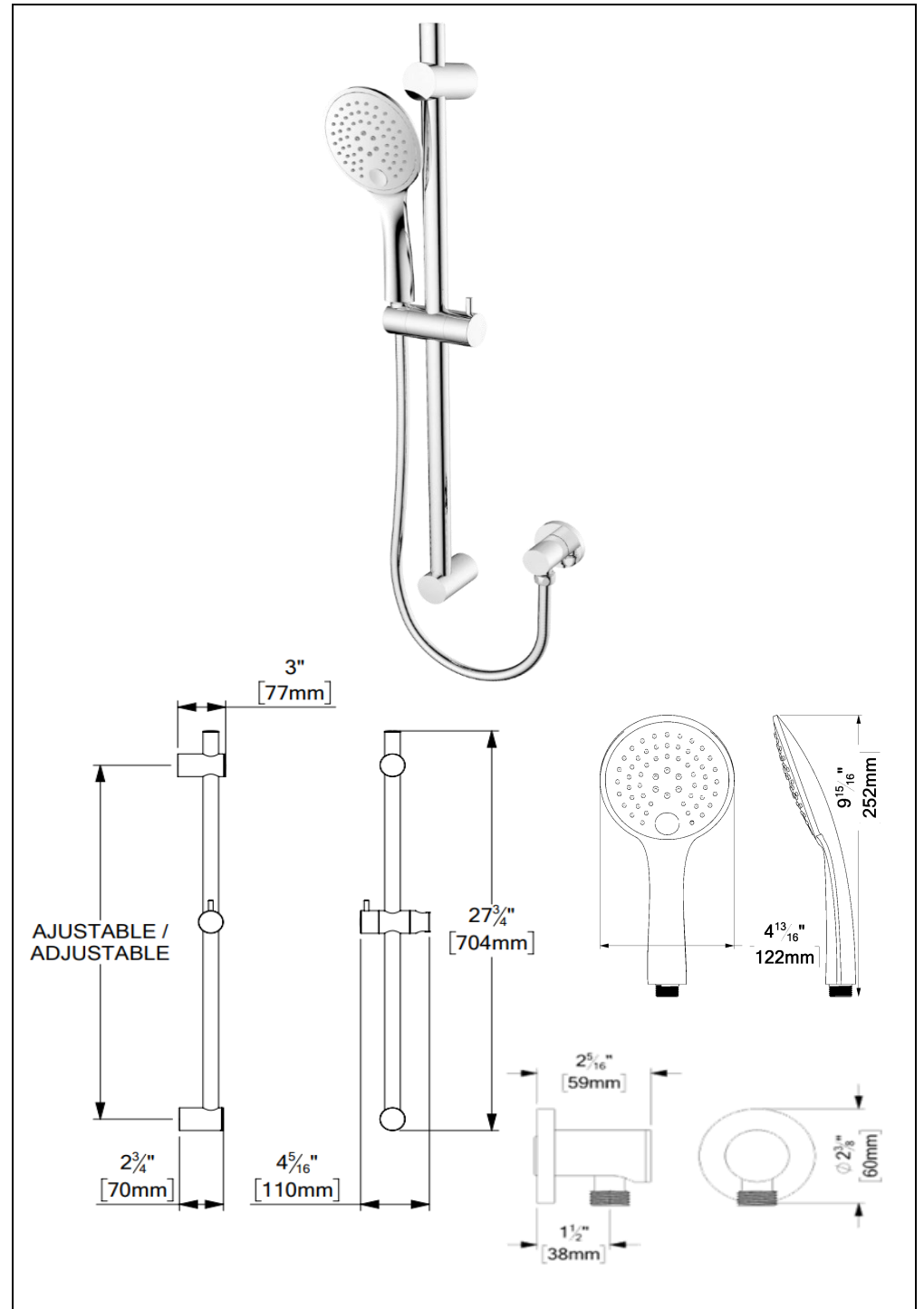
- Se référer au catalogue pour les finis disponible

CERTIFICATION

- ASME 112.118.1 / CSA B125.1



Pour plus d'information sur le produit ou avant de procéder à toute installation veuillez consulter le guide.
Produits couverts par une garantie à vie limitée contre tout défaut de fabrication.



The product may vary slightly from its dimension and appearance.
Les dimensions et l'aspect du produit peuvent varier légèrement de l'illustration