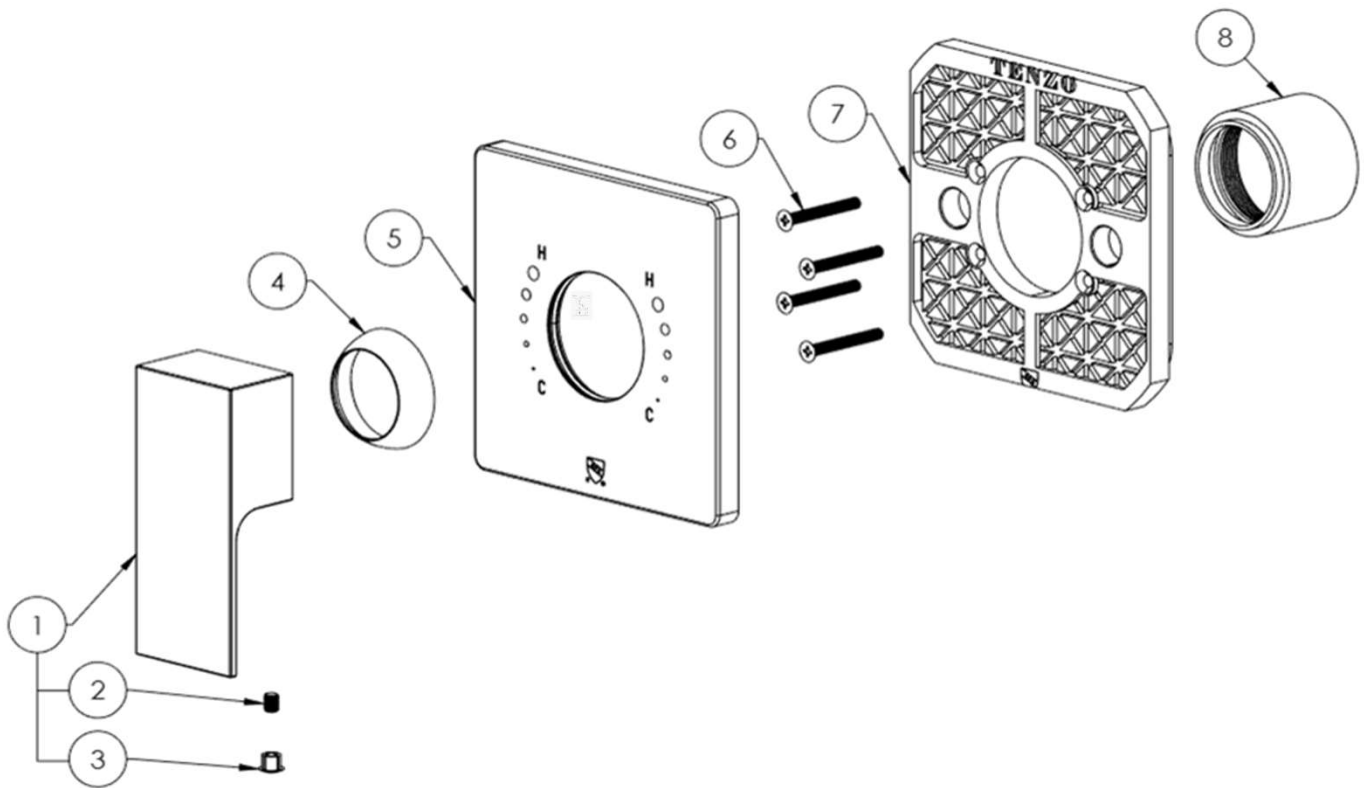


Finition valve pression balancée 2 fonctions rotatives, Kalissa
Trim for 2 functions pressure balanced valve, Kalissa

Rev : 2026-01-18

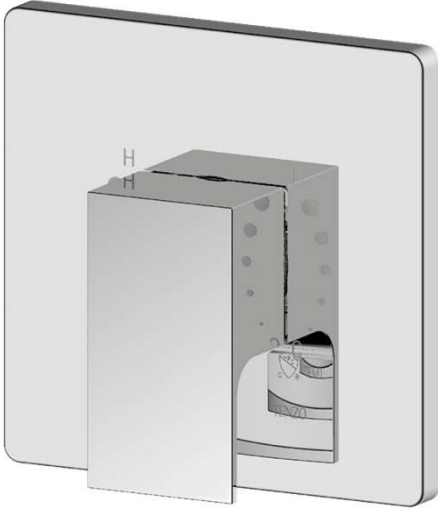


The product may vary slightly from its dimension and appearance | Les dimensions et l'aspect du produit peuvent varier légèrement de l'illustration
Las dimensiones y el aspecto del producto pueden variar ligeramente respecto a la ilustración.

F-KAPB22R-XX

Finition valve pression balancée 2 fonctions rotatives, Kalissa
Trim for 2 functions pressure balanced valve, Kalissa

Rev : 2026-01-18



Scanner pour déterminer le code de finitions de votre pièce.

Scan to determine your part's finish code.



#	Code produit / Product code / Código de producto	Description FR	EN Description
1	KT-20-KA-XX*	Poignée thermostatique Kalissa avec vis et cache vis	Handle thermostatic Kalissa with screw and screw cover
2	193-2123	Vis pression M5-0,8x6 - Allen 2,5mm pointe conique	Setscrew M5-0.8x6 - Allen 2.5mm cone point
3	395-1004-XX*	Cache vis plastique pour Poignée	Plastic screw cap for handle
4	127-1006-XX*	Dome pour pres,bal valve R-30, M37*1,25,pour cylindre Ø45	Top nut cover for pres.bal valve R-30, M37*1.25,for cylinder Ø45
5	FP-KA22R-XX*	Plaque de finition R-22R 2 fonctions Kalissa	Faceplate for R-22R 2 functions Kalissa
6	193-2050-00	Vis M4-0,7 x 35mm tête fraisée prise philips	Screw M4-0,7 x 35mm countersunk head philips socket
7	127-1151-00	Plaque d'installation de finition Tenzo pro	Trim installation plate Tenzo pro
8	127-1001-XX*	Cylindre thermostatique valve T-Box R-30	Thermostatic cylinder T-Box R-30

The product may vary slightly from its dimension and appearance | Les dimensions et l'aspect du produit peuvent varier légèrement de l'illustration
Las dimensiones y el aspecto del producto pueden variar ligeramente respecto a la ilustración.