

Robinet : FL11-XX

SPÉCIFICATION

- FABRIQUÉ DE LAITON MASSIF
- CARTOUCHE EN CÉRAMIQUE
- RACCORDEMENT 3/8PO FEMELLE
- AÉRATEUR DIRIGEABLE EN SILICONE ANTI-CALCAIRE (IMAGE A)

OPTION DISPONIBLE

- N/A

FINIS DISPONIBLE

- CHROME

CONNEXION

- RACCORDEMENT 3/8PO FEMELLE.

DÉBIT

- 5,7L/MIN [1.5 GPM] @60PSI

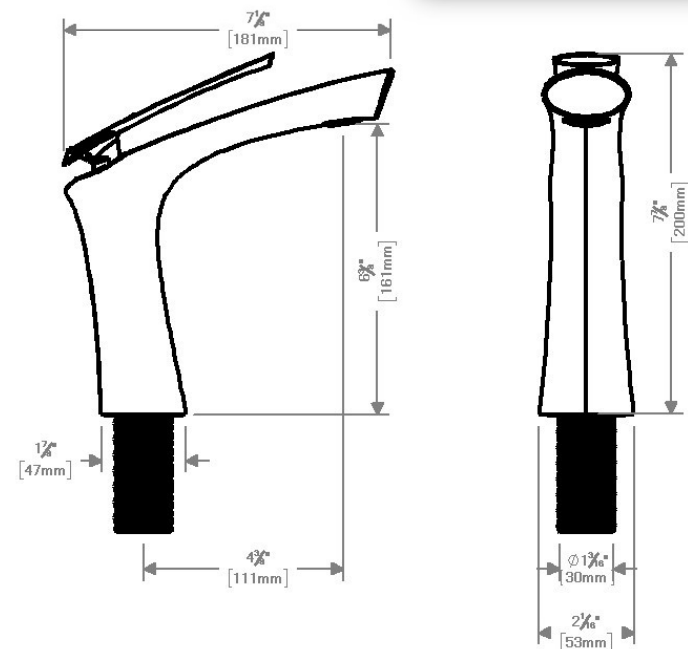
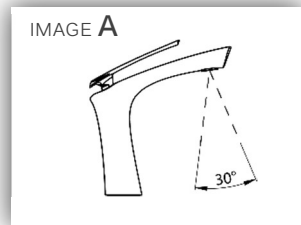
GARANTIE

PRODUITS COUVERTS PAR UNE GARANTIE À VIE LIMITÉE CONTRE TOUT DÉFAUT DE FABRICATION.

POUR PLUS D'INFORMATION SUR LE PRODUIT OU AVANT DE PROCÉDER À TOUTE INSTALLATION VEUILLEZ CONSULTER LE GUIDE.



Intertek ASME 112.118.1 / CSA B125.1



LE PRODUIT PEUT VARIER LÉGÈREMENT PAR SES DIMENSIONS ET SON ASPECT.

ÉDITION : 01-10-2017