



## DR-OF-01-XX

### SPECIFICATION

- Round pop-up drain with overflow
- Made of solid brass
- Connexion 1- $\frac{1}{4}$ in
- Limited lifetime warranty

### FINISHES AVAILABLE

- Refer to the catalog for available finishes

### CERTIFICATION

- ASME 112.118.1 / CSA B125.1



For more information about the product or before proceeding to any installation please consult the guide.  
Products covered by a limited lifetime warranty against all manufacturing defects.

### SPÉCIFICATION

- Drain pop-up rond avec trop plein
- Fabriqué en laiton massif
- Connexion 1- $\frac{1}{4}$ po
- Garantie à vie limitée

### FINIS DISPONIBLE

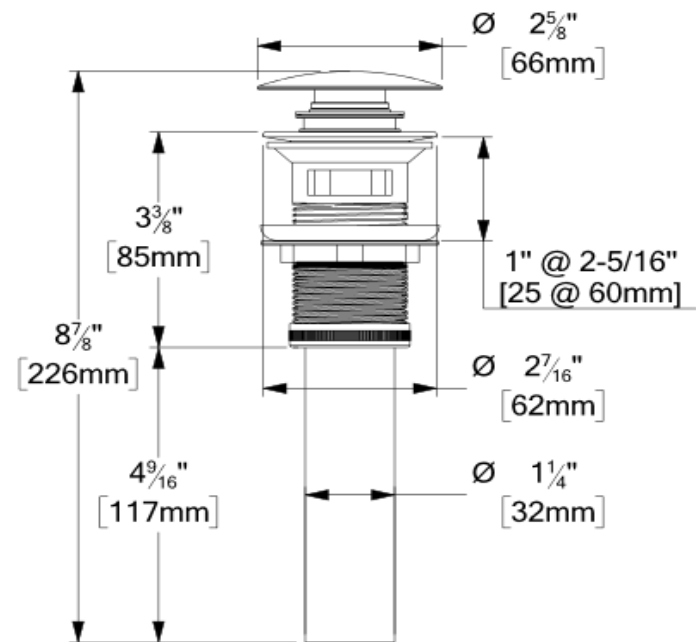
Se référer au catalogue pour les finis disponible

### CERTIFICATION

ASME 112.118.1 / CSA B125.1



Pour plus d'information sur le produit ou avant de procéder à toute installation veuillez consulter le guide.  
Produits couverts par une garantie à vie limitée contre tout défaut de fabrication.



The product may vary slightly from its dimension and appearance.

Les dimensions et l'aspect du produit peuvent varier légèrement de l'illustration