



# Robinet : SL31-CR

## SPÉCIFICATION

- FABRIQUÉ DE LAITON MASSIF
- CARTOUCHE EN CÉRAMIQUE
- RACCORDEMENT 3/8PO FEMELLE
- DÉVIATEUR À BOUTON POUSSOIR

## OPTION DISPONIBLE

- N/A

## FINIS DISPONIBLE

- CHROME

## CONNEXION

- RACCORDEMENT 3/8PO FEMELLE.

## DÉBIT

- BEC : 32 L/MIN [8.5 GPM] @60PSI
- DOUCHETTE : 9.5 L/MIN [2.5 GPM] @60 PSI

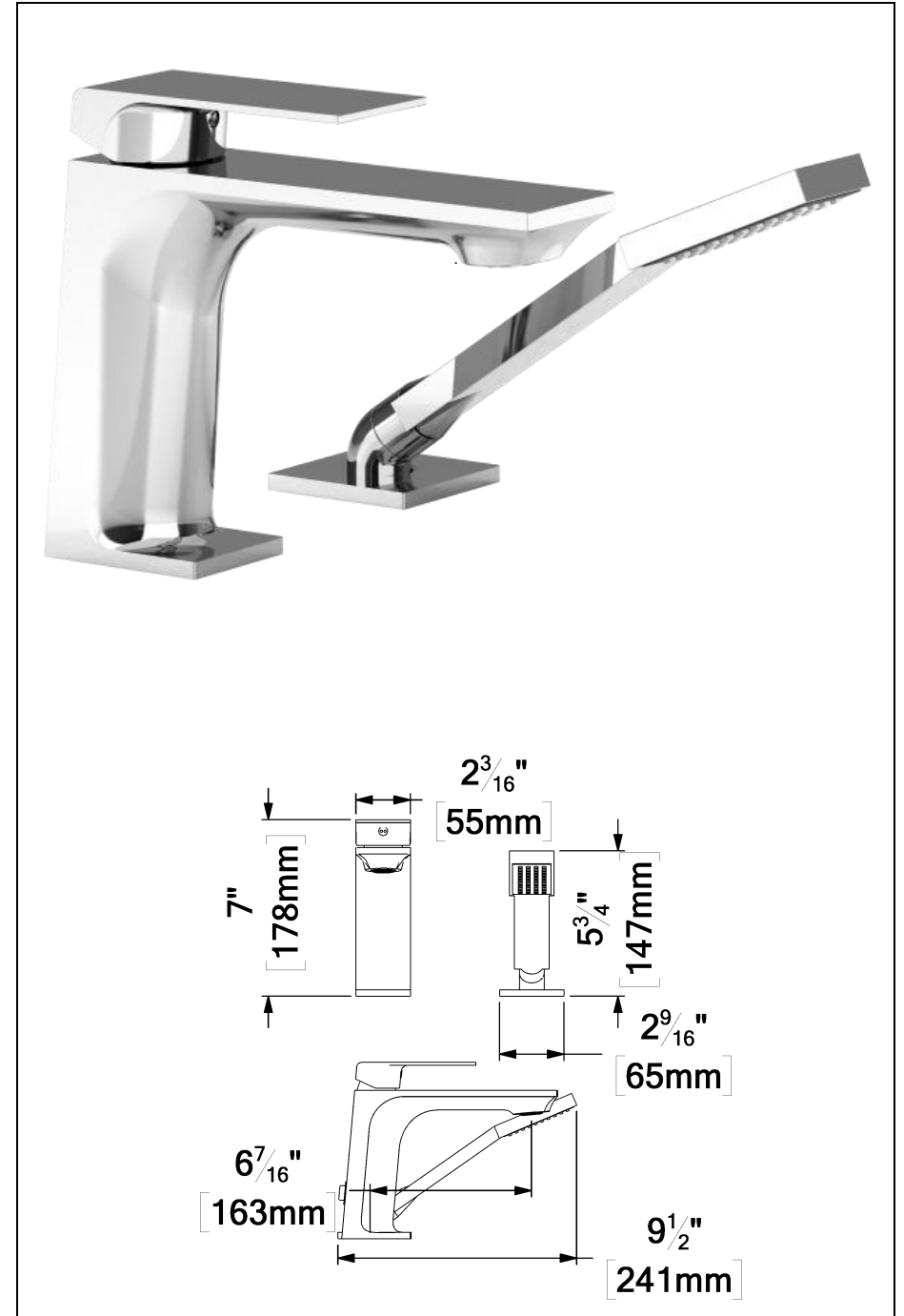
## GARANTIE

PRODUITS COUVERTS PAR UNE GARANTIE À VIE LIMITÉE CONTRE TOUT DÉFAUT DE FABRICATION.

POUR PLUS D'INFORMATION SUR LE PRODUIT OU AVANT DE PROCÉDER À TOUTE INSTALLATION VEUILLEZ CONSULTER LE GUIDE.



Intertek ASME 112.118.1 / CSA B125.1



LE PRODUIT PEUT VARIER LÉGÈREMENT PAR SES DIMENSIONS ET SON ASPECT.

ÉDITION : 01-10-2017