

# FLT42-XX

## SPECIFICATION

- 3/4" Thermostatic Hi-Flow valve
- Flow rate: 45L/min [12 gpm] @60psi
- Vernet thermostatic cartridge (Made in France)
- 2x Shut-off valves with outlets on each side
- Additional direct 3/4" port on top.
- Service check/stop valves
- H & C inlets from bottom and side for easier installation
- Installation depth Min. 3-1/2" / Max. 4-1/2"
- 3/4" NPT female connections
- Limited lifetime warranty

## PRODUCTS No.

|            |                                |
|------------|--------------------------------|
| FLT42-XX   | Complete valve (Rough & trims) |
| R-42       | Extenza T-Box rough in         |
| F-FLT42-XX | Trim                           |

## AVAILABLE FINISHES

- Refer to the catalog for available finishes

## CERTIFICATION

- ASME 112.18.1 / CSA B125.1



For more information about the product or before proceeding to any installation please consult the guide.  
Products covered by a limited lifetime warranty against all manufacturing defects.

## SPÉCIFICATION

- Valve thermostatique 3/4" à haut débit
- Débit: 45L/min [12 gpm] @60psi
- Cartouche thermostatique Vernet (Fabriqué en France)
- 2x Valve d'arrêt avec sortie double
- Sortie supplémentaire 3/4" sur le dessus pour valve d'arrêt indépendante
- Valve de service
- Installation Min. 3-1/2" / Max. 4-1/2"
- Connexion 3/4" NPT femelle
- Garantie à vie limitée

## No. PRODUITS

|            |                                    |
|------------|------------------------------------|
| FLT42-XX   | Valve complète (Brut & Garnitures) |
| R-42       | Brut de valve Extenza              |
| F-FLT42-XX | Garnitures                         |

## FINIS DISPONIBLE

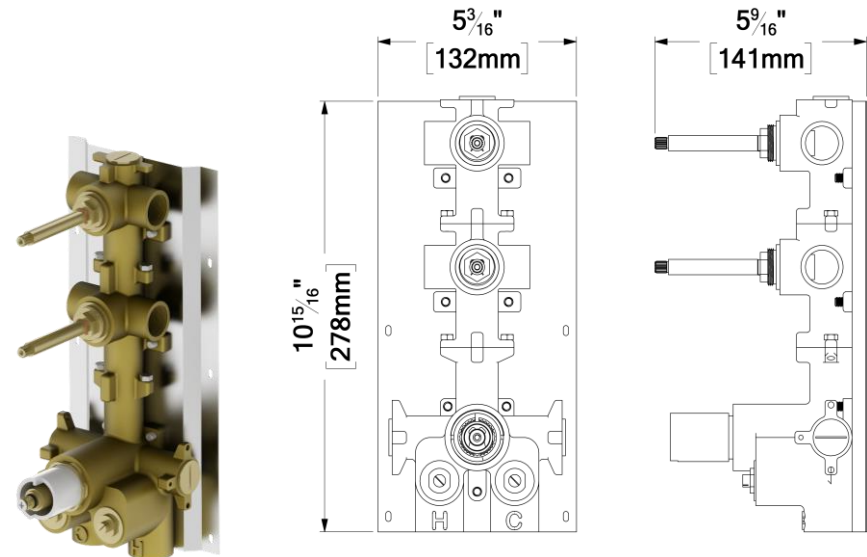
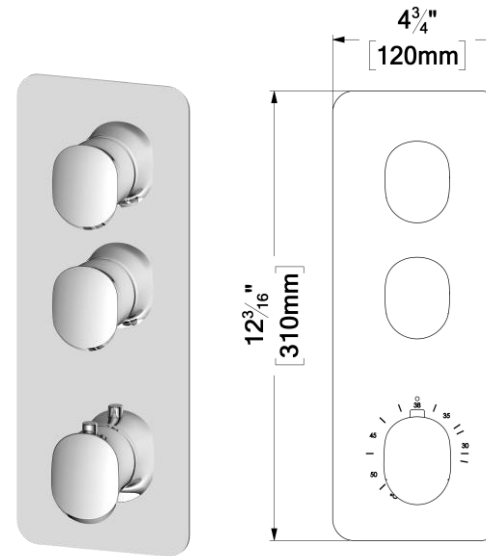
- Se référer au catalogue pour les finis disponible

## CERTIFICATION

- ASME 112.18.1 / CSA B125.1



Pour plus d'information sur le produit ou avant de procéder à toute installation veuillez consulter le guide.  
Produits couverts par une garantie à vie limitée contre tout défaut de fabrication.



Les dimensions et l'aspect du produit peuvent varier légèrement de l'illustration



## WTS3L-CR

### SPECIFICATION

- Shower head wall-mounted stainless steel
- LED lights (4x) powered with turbine generator when the shower head is working (without electricity)
- Silicone anti-limestone nozzles
- Shower head flow rate: 9.5L/min [2.5 gpm] @60psi
- Inlet ½in female
- Limited lifetime warranty
- 5 years warranty on lighting system

### FINISHES AVAILABLE

- Refer to the catalog for available finishes

### CERTIFICATION

- ASME 112.118.1 / CSA B125.1



For more information about the product or before proceeding to any installation please consult the guide.  
Products covered by a limited lifetime warranty against all manufacturing defects.

### SPÉCIFICATION

- Tête de douche murale en acier inoxydable
- Lumières DEL (4x) alimentées avec turbine génératrice lors du fonctionnement de la tête de douche (sans électricité)
- Buses en silicone anti-calcaire
- Débit tête de douche: 9.5L/min [2.5 gpm] @60psi
- Garantie à vie limitée
- Garantie de 5 ans sur le système de lumières

### FINIS DISPONIBLE

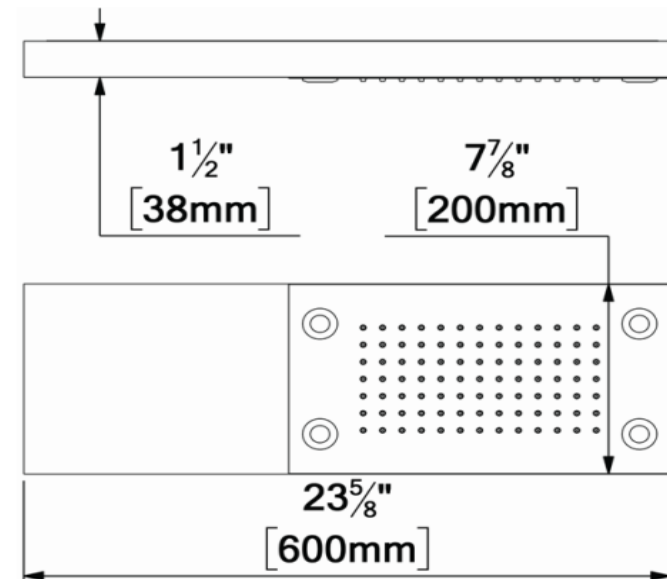
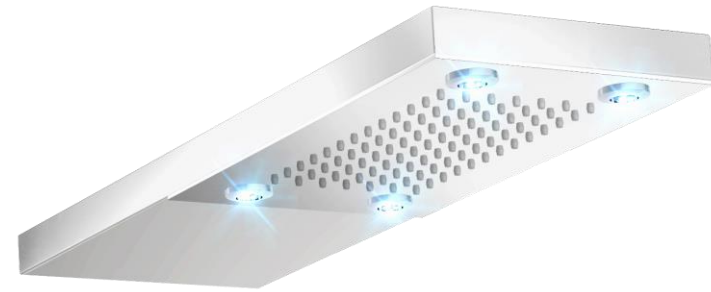
Se référer au catalogue pour les finis disponible

### CERTIFICATION

ASME 112.118.1 / CSA B125.1



Pour plus d'information sur le produit ou avant de procéder à toute installation veuillez consulter le guide.  
Produits couverts par une garantie à vie limitée contre tout défaut de fabrication.



The product may vary slightly from its dimension and appearance.

Les dimensions et l'aspect du produit peuvent varier légèrement de l'illustration



# KRD-0219-XX / KRD-02196-XX

## SPECIFICATION

- Sliding bar kit
- Elbow (option)
- Limited lifetime warranty

| KRD-0219-XX | * KRD-02196-XX | Description    |
|-------------|----------------|----------------|
| RD-02-XX    | RD-02-XX       | Sliding Bar    |
| HS-219-XX   | HS-219-XX      | Hand shower    |
| SSHE-150-XX | SSHE-150-XX    | Hose           |
| N/A         | HC-306-XX      | Elbow (Option) |

## FINISHES AVAILABLE

- Refer to the catalog for available finishes

## CERTIFICATION

- ASME 112.118.1 / CSA B125.1



For more information about the product or before proceeding to any installation please consult the guide. Products covered by a limited lifetime warranty against all manufacturing defects.

## SPÉCIFICATION

- Ensemble de rail de douche
- Coude en option
- Garantie à vie limitée

| KRD-0219-XX | * KRD-02196-XX | Description    |
|-------------|----------------|----------------|
| RD-02-XX    | RD-02-XX       | Rail de douche |
| HS-219-XX   | HS-219-XX      | Douchette      |
| SSHE-150-XX | SSHE-150-XX    | Boyau          |
| N/A         | HC-306-XX      | Coude (Option) |

## FINIS DISPONIBLE

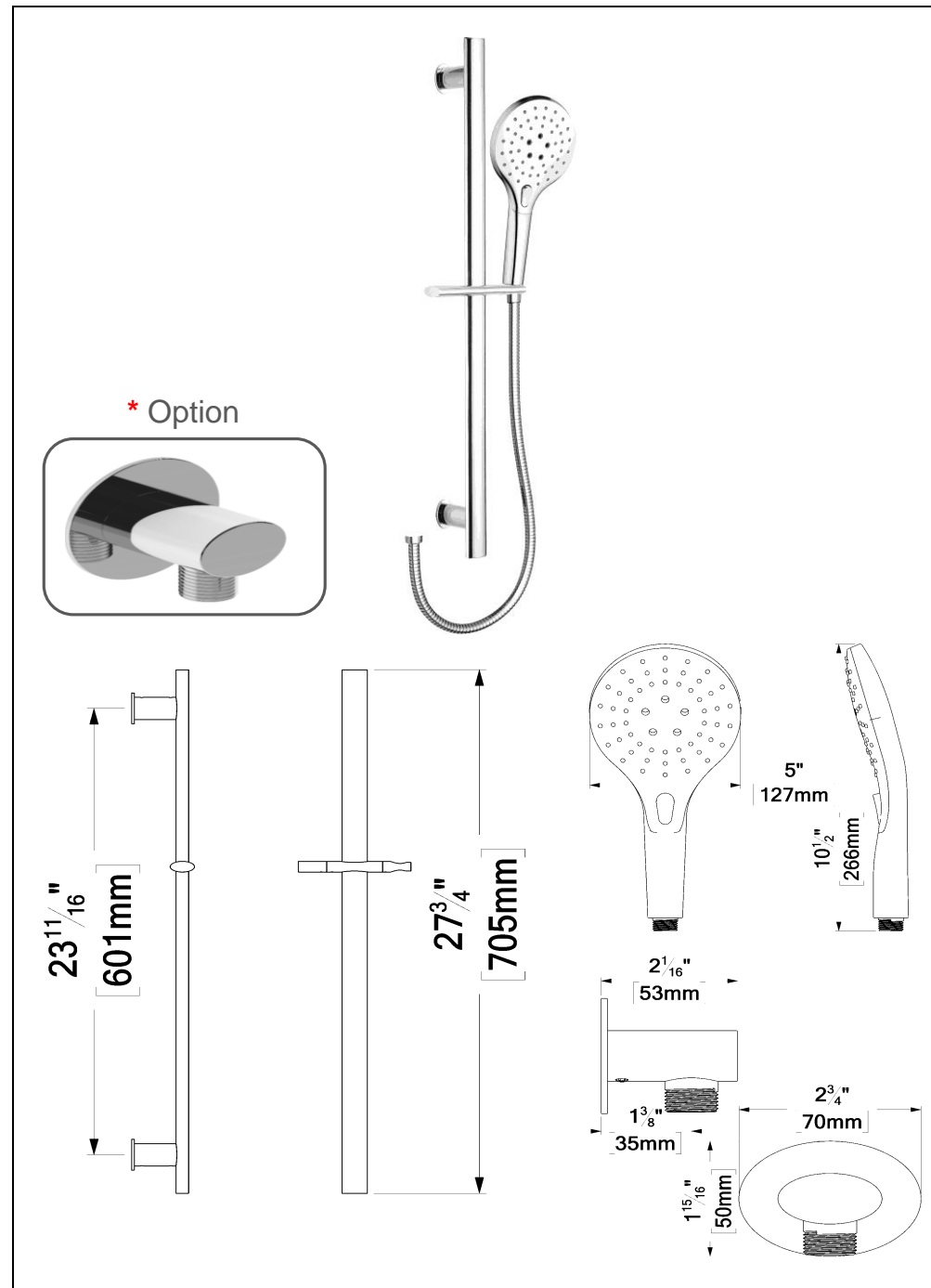
- Se référer au catalogue pour les finis disponible

## CERTIFICATION

- ASME 112.118.1 / CSA B125.1



Pour plus d'information sur le produit ou avant de procéder à toute installation veuillez consulter le guide. Produits couverts par une garantie à vie limitée contre tout défaut de fabrication.



The product may vary slightly from its dimension and appearance. Les dimensions et l'aspect du produit peuvent varier légèrement de l'illustration