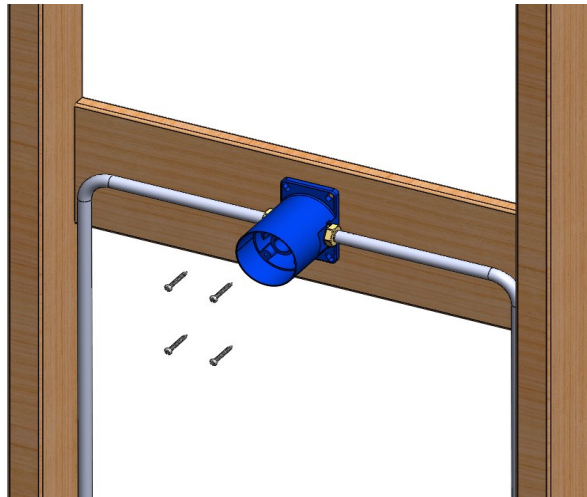


**INSTALLATION MANUAL / GUIDE D'INSTALLATION**

**1**

Connect the supply hoses and install the body jet box

Raccorder les boyaux d'alimentation et installer le boîtier du jet de corps



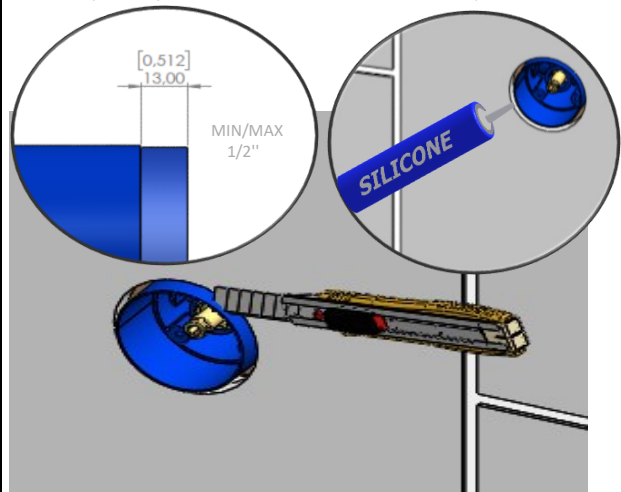
**2**

Leave a 1/4" gap around the box in order to make a silicone joint.

Cut the exceeding part of the box (min/max 1/2").

1- Lors de la pose de la céramique laisser un espace de 1/4" autour de la boîte afin de faire un joint de silicone.

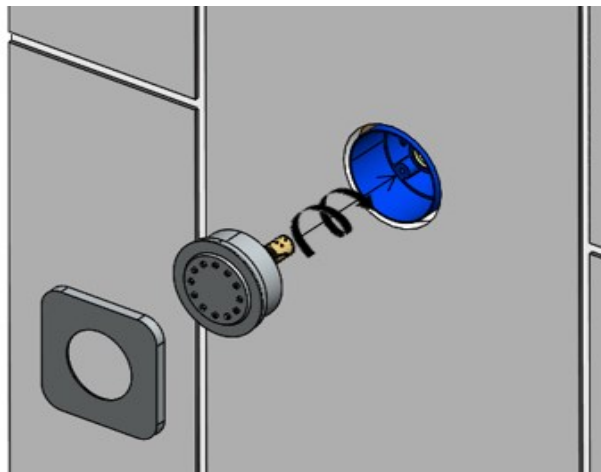
2- Coupez la partie excédentaire de la boîte (min/max 1/2").



**3**

Screw in the head of the body Jet

Visser la tête du jet de corps



**4**

Install the face plate and tighten the set screw

Installer la plaque de finition et serrer la vis de réglage

