



TENZO
FINE PLOMBERIE
FLUVIA / FLT32-XX

SPECIFICATION

- Universal T-Box rough-in
- Thermostatic valve 30L/min [7.9 gpm] @60psi
- Vernet thermostatic cartridge (Made in France)
- Diverter valve 2 functions (shared zones)
- Service check/stop valves
- 1/2" NPT female connections
- Limited lifetime warranty

PRODUCTS No.

FLT32-XX	Complete valve (Rough & trims)
R-30	Universal T-Box rough in
F-FLT32-XX	Trim

FINISHES AVAILABLE

- Refer to the catalog for available finishes

CERTIFICATION

- ASME 112.18.1 / CSA B125.1



For more information about the product of before proceeding to any installation please consult the guide.
Products covered by a limited lifetime warranty against all manufacturing defects.

SPÉCIFICATION

- Brut T-Box universel
- Valve thermostatique 30L/min [7.9 gpm] @60psi
- Cartouche thermostatique Vernet (Fabriquée en France)
- Valve déviatrice 2 fonctions (zones partagées)
- Connexions femelles 1/2po NPT
- Valves de service
- Garantie à vie limitée

No. PRODUITS

FLT32-XX	Valve complète (Brut & Garnitures)
R-30	Brut de valve universel
F-FLT32-XX	Garnitures

FINIS DISPONIBLE

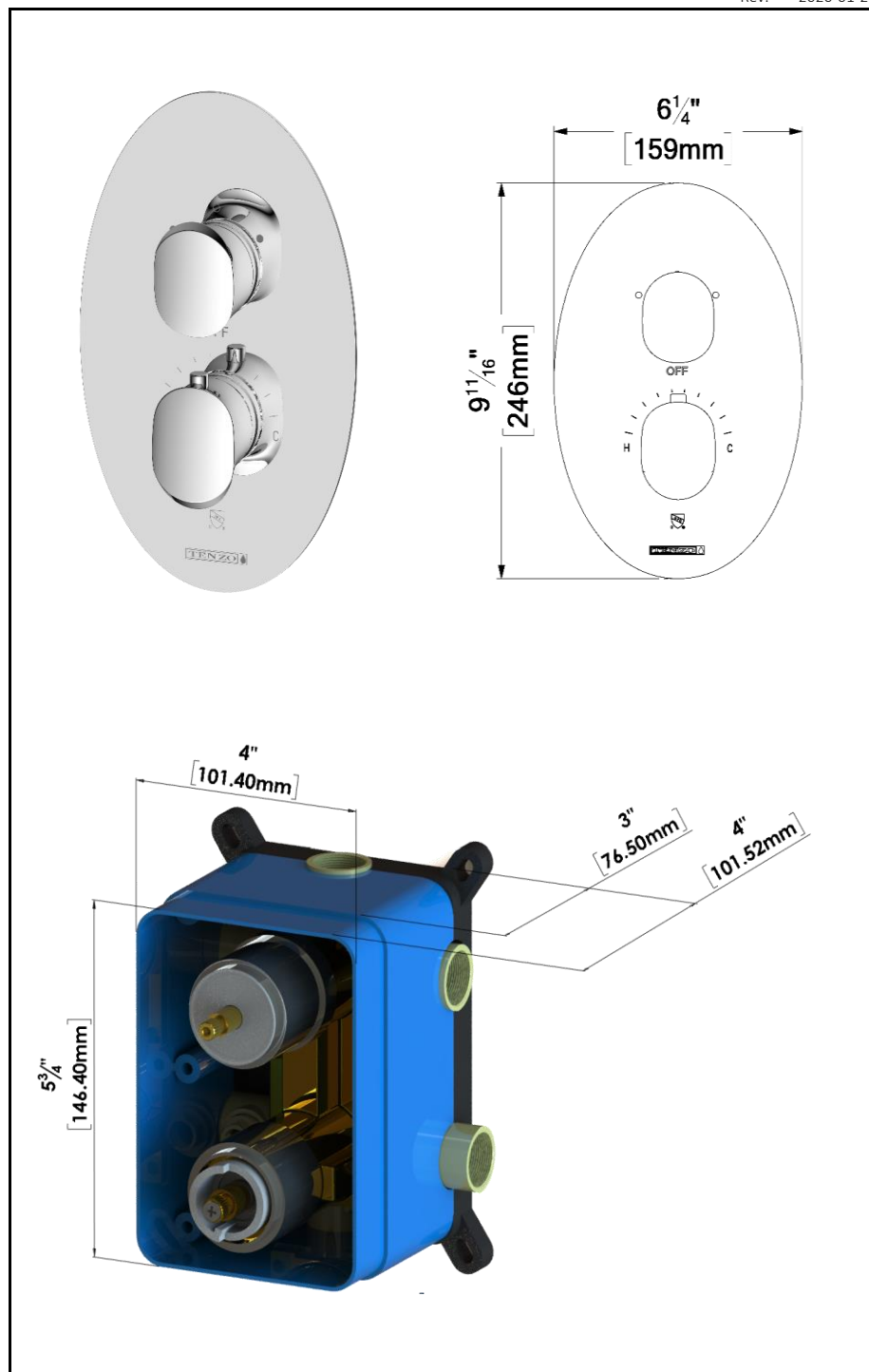
Se référer au catalogue pour les finis disponible

CERTIFICATION

ASME 112.18.1 / CSA B125.1



Pour plus d'information sur le produit ou avant de procéder à toute installation veuillez consulter le guide.
Produits couverts par une garantie à vie limitée contre tout défaut de fabrication.



The product may vary slightly from its dimension and appearance.
Les dimensions et l'aspect du produit peuvent varier légèrement de l'illustration



SSTS-10-R-XX

SPECIFICATION

- Shower head stainless steel
- AirBoost technology (30% more pressure)
- Dimensions: Dia. 25cm [10in]
- Thickness: 2mm
- 75 Anti-limestone silicone nozzle
- Inlet ½in female
- Flow rate: 7.6 L/min [2.0 gpm] @60psi
- Limited lifetime warranty



FINISHES AVAILABLE

- Refer to the catalog for available finishes

CERTIFICATION

- ASME 112.118.1 / CSA B125.1



For more information about the product or before proceeding to any installation please consult the guide.

Products covered by a limited lifetime warranty against all manufacturing defects.

SPÉCIFICATION

- Tête de douche en acier inoxydable
- Technologie d'injection d'air Air Boost (30% + de pression)
- Dimensions: Dia. 25cm [10po]
- Épaisseur: 2mm
- 75 buses en silicone anti-calcaire
- Débit: 7.6 L/min [2.0 gpm] @60psi
- Garantie à vie limitée



FINIS DISPONIBLE

Se référer au catalogue pour les finis disponible

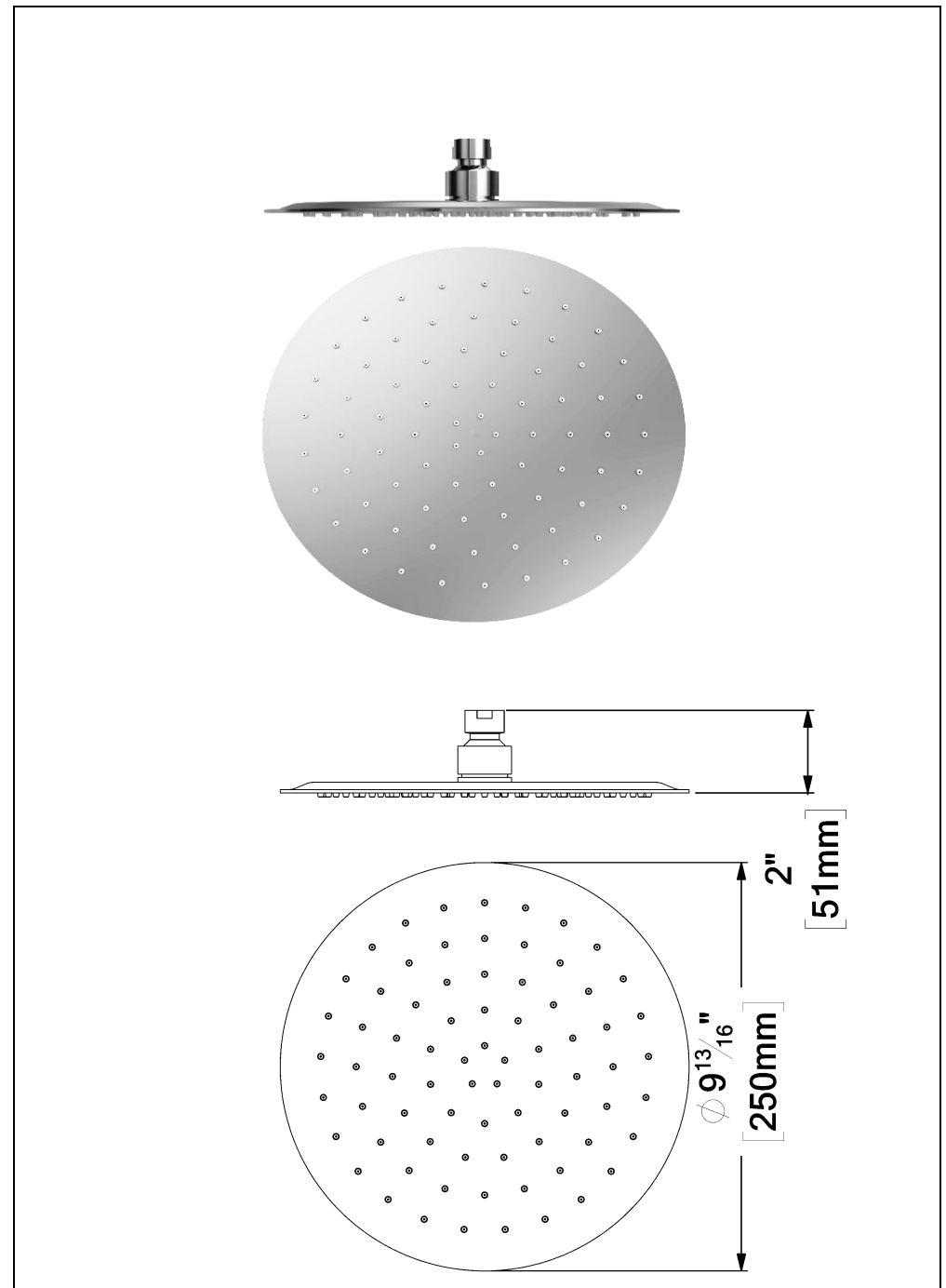
CERTIFICATION

ASME 112.118.1 / CSA B125.1



Pour plus d'information sur le produit ou avant de procéder à toute installation veuillez consulter le guide.

Produits couverts par une garantie à vie limitée contre tout défaut de fabrication.



The product may vary slightly from its dimension and appearance.
Les dimensions et l'aspect du produit peuvent varier légèrement de l'illustration



SA-704-XX

SPECIFICATION

- Shower arm ceiling solid brass
- Inlet ½in male NPT
- Limited lifetime warranty

FINISHES AVAILABLE

- Refer to the catalog for available finishes

CERTIFICATION

- ASME 112.118.1 / CSA B125.1



For more information about the product or before proceeding to any installation please consult the guide.
Products covered by a limited lifetime warranty against all manufacturing defects.

SPÉCIFICATION

- Bras de douche de plafond en laiton massif
- Connexion ½po mâle NPT
- Garantie à vie limitée

FINIS DISPONIBLE

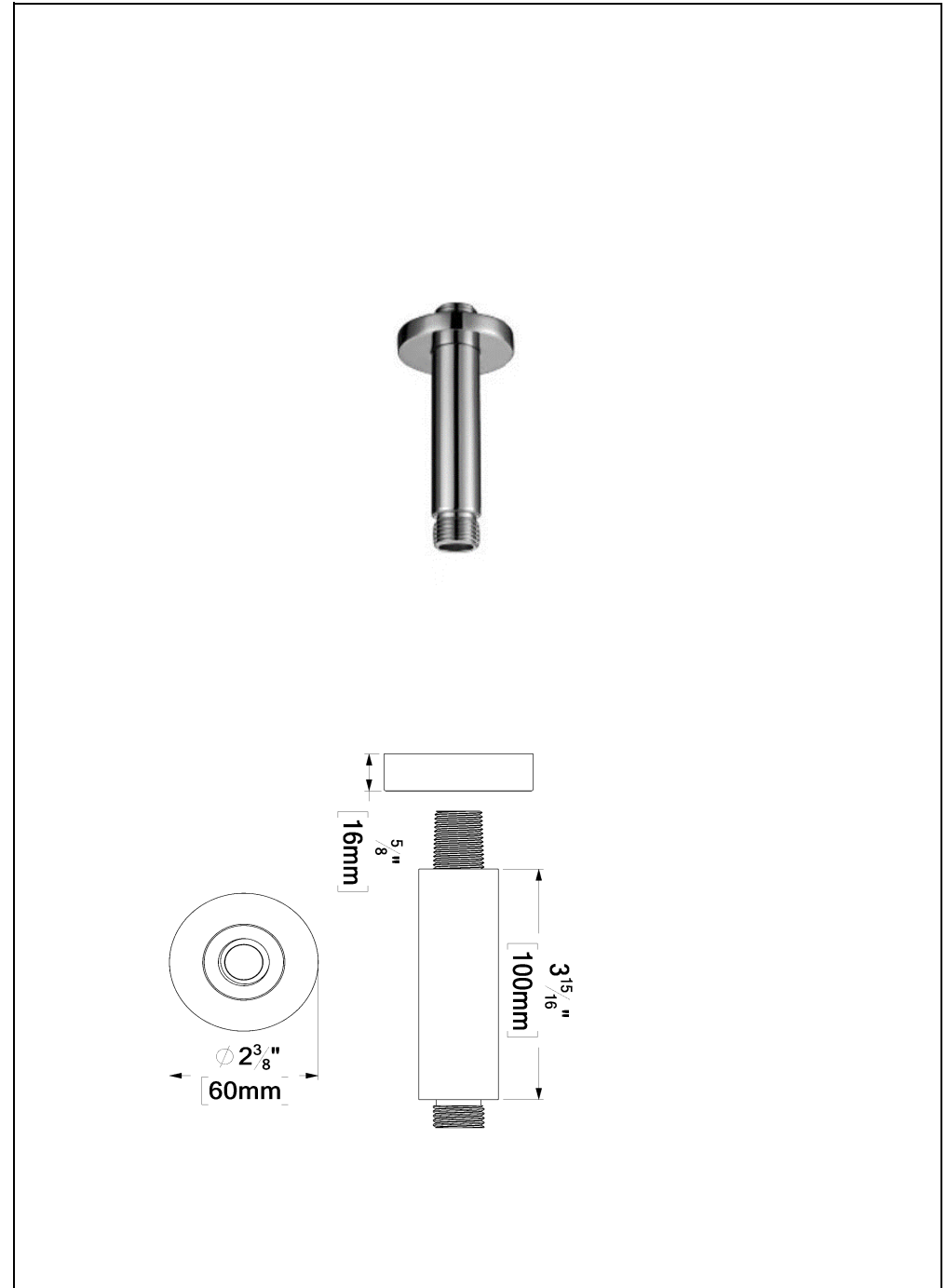
Se référer au catalogue pour les finis disponible

CERTIFICATION

ASME 112.118.1 / CSA B125.1



Pour plus d'information sur le produit ou avant de procéder à toute installation veuillez consulter le guide.
Produits couverts par une garantie à vie limitée contre tout défaut de fabrication.



The product may vary slightly from its dimension and appearance.

Les dimensions et l'aspect du produit peuvent varier légèrement de l'illustration



KRDT-3319-XX / KRDT-33196-XX

SPECIFICATION

- Sliding bar kit
- The shelf can be installed on left of right side
- Elbow (option)
- Limited lifetime warranty

KRD-3319-XX	* KRD-33196-XX	Description
RD-33-T-XX	RD-33-T-XX	Sliding Bar
HS-219-XX	HS-219-XX	Hand shower
SSHE-150-XX	SSHE-150-XX	Hose
N/A	HC-306-XX	Elbow (Option)

FINISHES AVAILABLE

- Refer to the catalog for available finishes

CERTIFICATION

- ASME 112.118.1 / CSA B125.1



For more information about the product of before proceeding to any installation please consult the guide.
Products covered by a limited lifetime warranty against all manufacturing defects.

SPÉCIFICATION

- Ensemble de rail de douche
- La tablette peut être installé à gauche ou à droite
- Coude en option
- Garantie à vie limitée

KRD-3319-XX	* KRD-33196-XX	Description
RD-33-T-XX	RD-33-T-XX	Rail de douche
HS-219-XX	HS-219-XX	Douchette
SSHE-150-XX	SSHE-150-XX	Boyau
N/A	HC-306-XX	Coude (Option)

FINIS DISPONIBLE

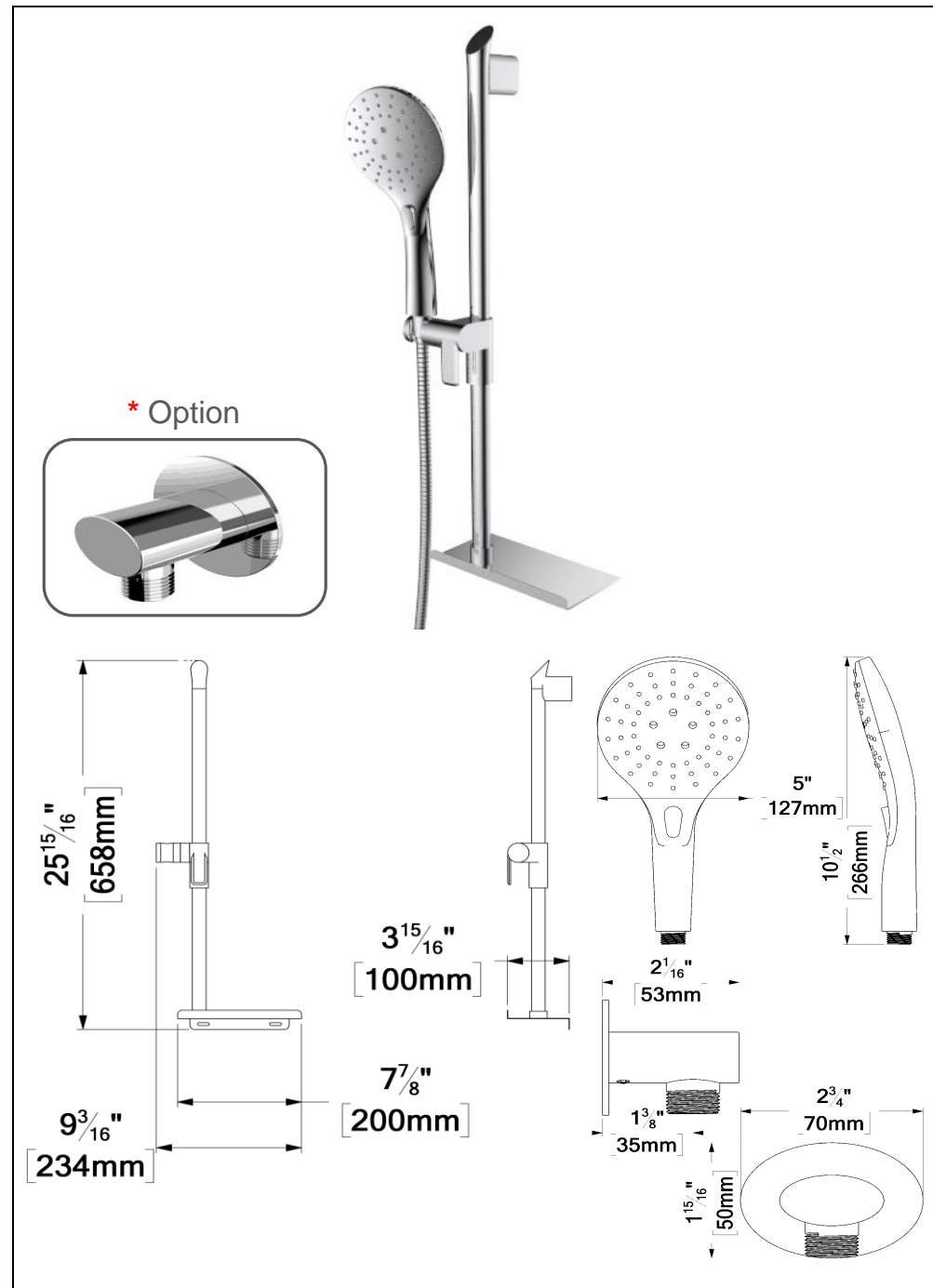
- Se référer au catalogue pour les finis disponible

CERTIFICATION

- ASME 112.118.1 / CSA B125.1



Pour plus d'information sur le produit ou avant de procéder à toute installation veuillez consulter le guide.
Produits couverts par une garantie à vie limitée contre tout défaut de fabrication.



The product may vary slightly from its dimension and appearance.
Les dimensions et l'aspect du produit peuvent varier légèrement de l'illustration