

DET42-XX

SPECIFICATION

- 3/4" Thermostatic Hi-Flow valve
- Flow rate: 45L/min [12 gpm] @60psi
- Vernet thermostatic cartridge (Made in France)
- 2x Shut-off valves with outlets on each side
- Additional direct 3/4" port on top.
- Service check/stop valves
- H & C inlets from bottom and side for easier installation
- Installation depth Min. 3-1/2" / Max. 4-1/2"
- 3/4" NPT female connections
- Limited lifetime warranty

PRODUCTS No.

DET42-XX	Complete valve (Rough & trims)
R-42	Extenza T-Box rough in
F-DET42-XX	Trim

AVAILABLE FINISHES

- Refer to the catalog for available finishes

CERTIFICATION

- ASME 112.18.1 / CSA B125.1



For more information about the product or before proceeding to any installation please consult the guide.
Products covered by a limited lifetime warranty against all manufacturing defects.

SPÉCIFICATION

- Valve thermostatique 3/4" à haut débit
- Débit: 45L/min [12 gpm] @60psi
- Cartouche thermostatique Vernet (Fabriqué en France)
- 2x Valve d'arrêt avec sortie double
- Sortie supplémentaire 3/4" sur le dessus pour valve d'arrêt indépendante
- Valve de service
- Installation Min. 3-1/2" / Max. 4-1/2"
- Connexion 3/4" NPT femelle
- Garantie à vie limitée

No. PRODUITS

DET42-XX	Valve complète (Brut & Garnitures)
R-42	Brut de valve Extenza
F-DET42-XX	Garnitures

FINIS DISPONIBLE

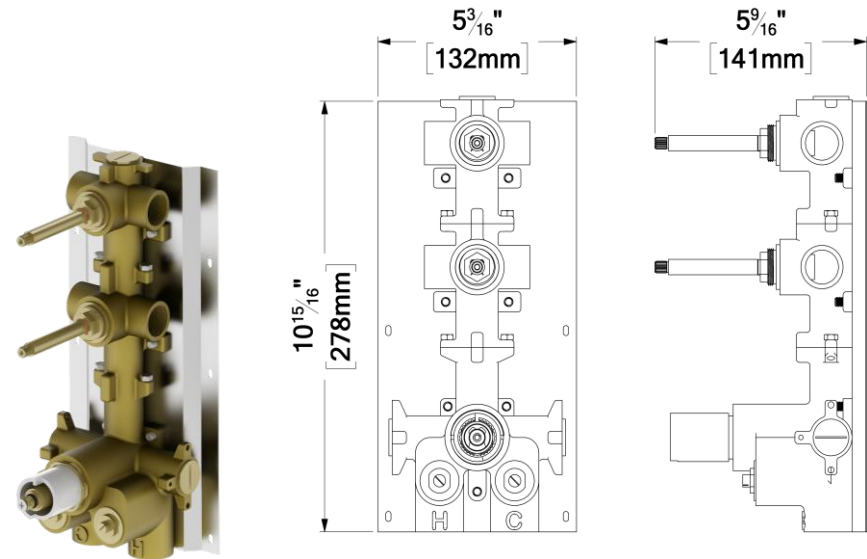
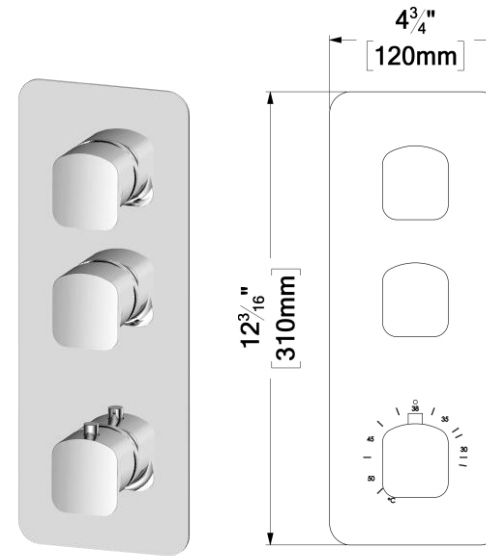
- Se référer au catalogue pour les finis disponible

CERTIFICATION

- ASME 112.18.1 / CSA B125.1



Pour plus d'information sur le produit ou avant de procéder à toute installation veuillez consulter le guide.
Produits couverts par une garantie à vie limitée contre tout défaut de fabrication.



Les dimensions et l'aspect du produit peuvent varier légèrement de l'illustration



SSTS-10-Q-XX

SPECIFICATION

- Shower head stainless steel
- AirBoost technology (30% more pressure)
- Dimensions: Dia. 25cm [10in]
- Thickness: 2mm
- 75 Anti-limestone silicone nozzle
- Inlet ½in female
- Flow rate: 7.6 L/min [2.0 gpm] @60psi
- Limited lifetime warranty



FINISHES AVAILABLE

- Refer to the catalog for available finishes

CERTIFICATION

- ASME 112.118.1 / CSA B125.1



For more information about the product or before proceeding to any installation please consult the guide.

Products covered by a limited lifetime warranty against all manufacturing defects.

SPÉCIFICATION

- Tête de douche en acier inoxydable
- Technologie d'injection d'air Air Boost (30% + de pression)
- Dimensions: 25cm x 25cm [10x10po]
- Épaisseur: 2mm
- 100 buses en silicone anti-calcaire
- Débit: 7.6 L/min [2.0 gpm] @60psi
- Garantie à vie limitée



FINIS DISPONIBLE

Se référer au catalogue pour les finis disponible

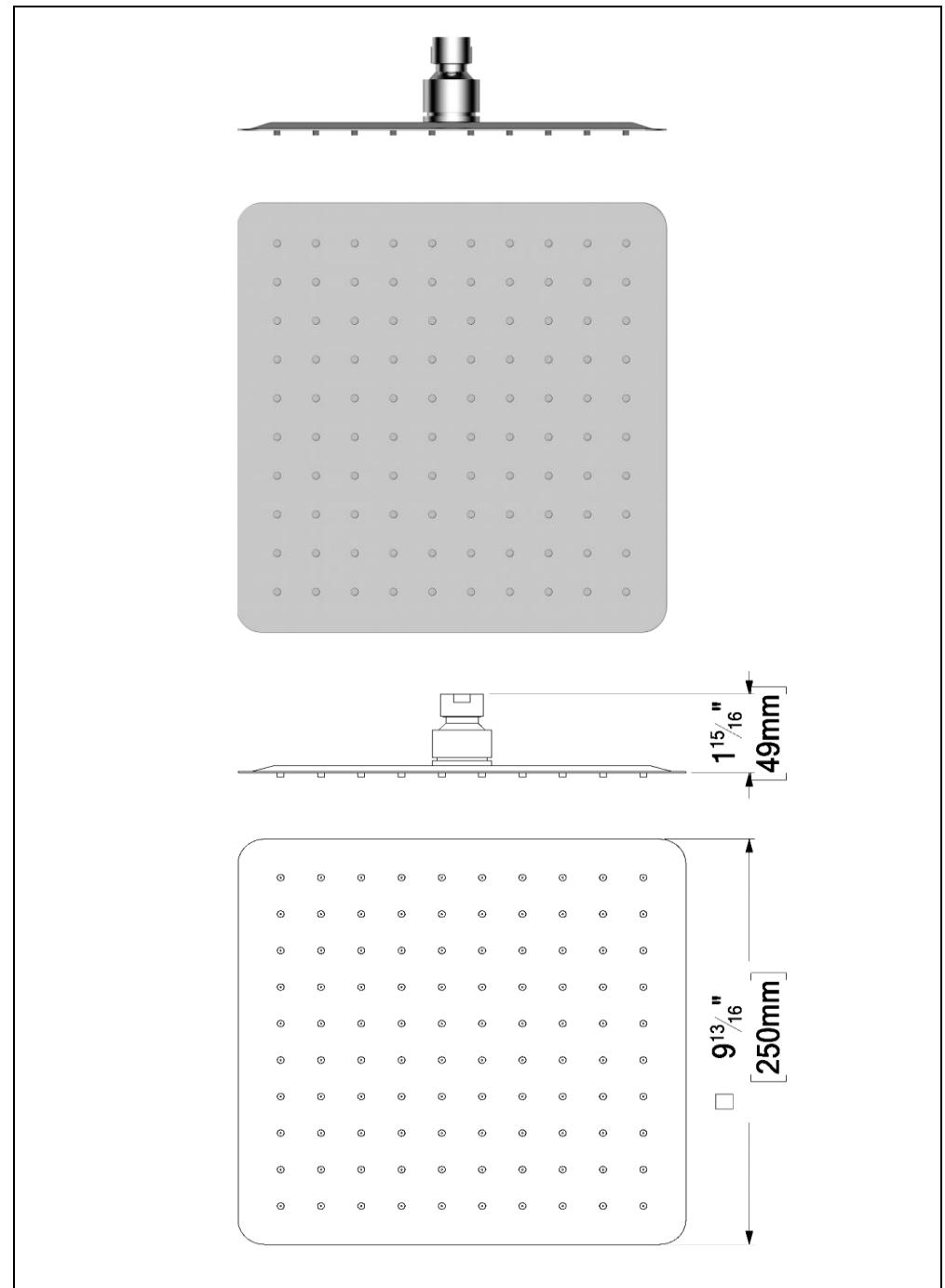
CERTIFICATION

ASME 112.118.1 / CSA B125.1



Pour plus d'information sur le produit ou avant de procéder à toute installation veuillez consulter le guide.

Produits couverts par une garantie à vie limitée contre tout défaut de fabrication.



The product may vary slightly from its dimension and appearance.
Les dimensions et l'aspect du produit peuvent varier légèrement de l'illustration



SA-608-XX

SPECIFICATION

- Shower arm wall-mounted solid brass
- Slip-fit installation
- Inlet 1/2in male NPT
- Limited lifetime warranty

FINISHES AVAILABLE

- Refer to the catalog for available finishes

CERTIFICATION

- ASME 112.118.1 / CSA B125.1



For more information about the product or before proceeding to any installation please consult the guide.
Products covered by a limited lifetime warranty against all manufacturing defects.

SPÉCIFICATION

- Bras de douche mural en laiton massif
- Connexion 1/2po mâle NPT
- Garantie à vie limitée

FINIS DISPONIBLE

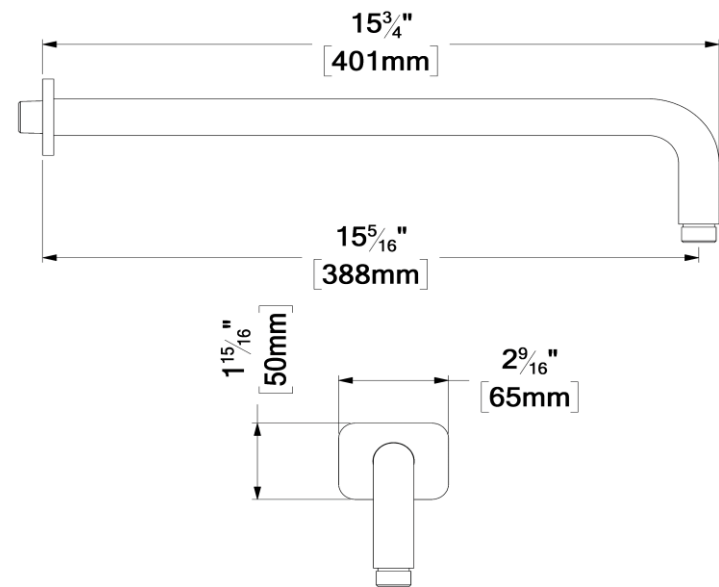
Se référer au catalogue pour les finis disponible

CERTIFICATION

- ASME 112.118.1 / CSA B125.1



Pour plus d'information sur le produit ou avant de procéder à toute installation veuillez consulter le guide.
Produits couverts par une garantie à vie limitée contre tout défaut de fabrication.



The product may vary slightly from its dimension and appearance.

Les dimensions et l'aspect du produit peuvent varier légèrement de l'illustration



KRD-3518-XX / KRD-35188-XX

SPECIFICATION

- Sliding bar kit
- Elbow (option)
- Limited lifetime warranty

KRD-3518-XX	* KRD-35188-XX	Description
RD-35-XX	RD-35-XX	Sliding Bar
HS-218-XX	HS-218-XX	Hand shower
SSHE-150-XX	SSHE-150-XX	Hose
N/A	HC-308-XX	Elbow (Option)

FINISHES AVAILABLE

- Refer to the catalog for available finishes

CERTIFICATION

- ASME 112.118.1 / CSA B125.1



For more information about the product or before proceeding to any installation please consult the guide.
 Products covered by a limited lifetime warranty against all manufacturing defects.

SPÉCIFICATION

- Ensemble de rail de douche
- Coude en option
- Garantie à vie limitée

KRD-3518-XX	* KRD-35188-XX	Description
RD-35-XX	RD-35-XX	Rail de douche
HS-218-XX	HS-218-XX	Douchette
SSHE-150-XX	SSHE-150-XX	Boyau
N/A	HC-308-XX	Coude (Option)

FINIS DISPONIBLE

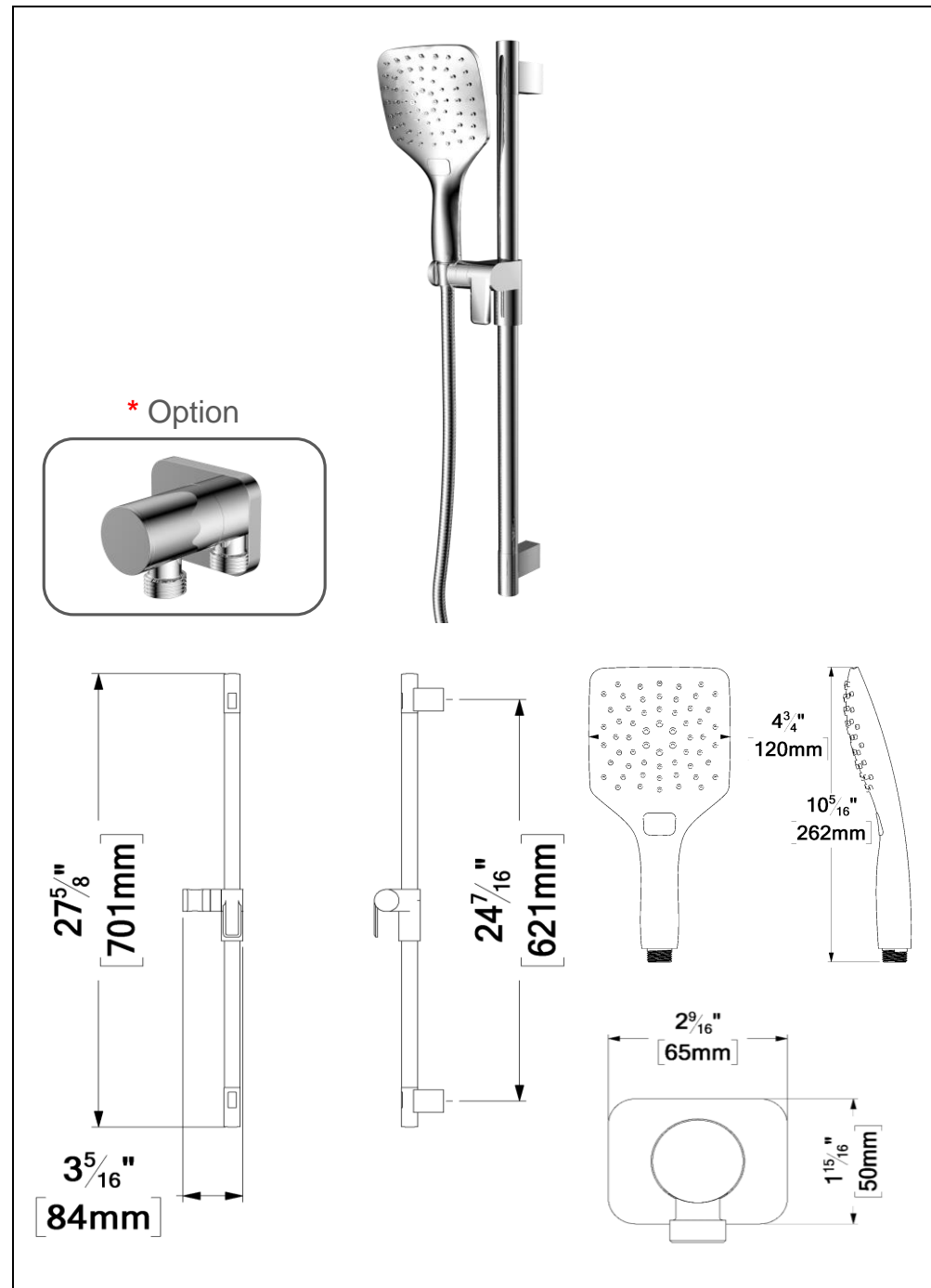
- Se référer au catalogue pour les finis disponible

CERTIFICATION

- ASME 112.118.1 / CSA B125.1



Pour plus d'information sur le produit ou avant de procéder à toute installation veuillez consulter le guide.
 Produits couverts par une garantie à vie limitée contre tout défaut de fabrication.



The product may vary slightly from its dimension and appearance.
 Les dimensions et l'aspect du produit peuvent varier légèrement de l'illustration