

เคาน์เตอร์ WS

Size : 80 x 65 x 75-100 cm.



โต๊ะทำงาน
Xclusive TB-131

Size : 120 x 50 x 105 cm.



โต๊ะทำงาน
INTENT WT-0018

Size : 120 x 60 x 75 cm.



โต๊ะทำงาน
Xclusive CT-001

Size : 115 x 62 x 112 cm.



เคาน์เตอร์คิดเงิน
Reception

Size : 135 x 112.5 x 55 cm.



โต๊ะทำงาน
Xclusive TB-135

Size : 130 x 135 x 75 cm.



ชุดเข้ามุม Fair

Size : 180 x 140 x 75 cm.



โต๊ะทำงานเข้ามุม
FD1640

Size : 160 x 140 x 75 cm.



ชุดโต๊ะทำงาน
MOTIVE SET

Size : 180 x 152-210 x 75 cm.



โต๊ะทำงาน
JKS-6266

Size : 160 x 120 x 75 cm.



ชุดโต๊ะทำงาน
Eco

Size : 180 x 140 x 75 cm.



โต๊ะทำงาน
TIPCO

Size : 180 x 89 x 75 cm.





PUMA SERIES

เคาน์เตอร์ PUMA SERIES ด้วยการใช้งานที่หลากหลาย เราจึงออกแบบเคาน์เตอร์ที่ปรับเปลี่ยนรูปแบบได้ตามความต้องการในการใช้งาน จัดวางได้ลงตัวทุกพื้นที่ใช้สอย ผลิตด้วยวัสดุที่แข็งแรงทนทาน คุณค่าถึงราคาและคุณภาพ



ศูนย์บริการลูกค้า

Malamine 3 คุณสมบัติน่าเชื่อถือ

1. ปลอดภัย 2. แข็งแรงทนทาน 3. บริการลูกค้าประทับใจ



SHAPE

จัดวางได้หลากหลายรูปแบบหลายขนาด ตามพื้นที่ใช้สอย



CODE	W x D x H
เคาน์เตอร์ PUMA-1460	140 x 60-74 x 105 cm.
เคาน์เตอร์ด้านซ้าย PUMA-CN/L	74 x 74 x 105 cm.
เคาน์เตอร์ด้านขวา PUMA-CN/R	74 x 74 x 105 cm.
ชั้นวางลิ้นชัก PUMA-DM (2)	59 x 50 x 13 cm.

W x D x H
140 x 60-74 x 105 cm.
74 x 74 x 105 cm.
74 x 74 x 105 cm.
59 x 50 x 13 cm.



CODE	W x D x H
เคาน์เตอร์ PUMA-1460 (2)	140 x 60-74 x 105 cm.
เคาน์เตอร์ด้านซ้าย PUMA-CN/L	74 x 74 x 105 cm.
เคาน์เตอร์ด้านขวา PUMA-CN/R	74 x 74 x 105 cm.

W x D x H
140 x 60-74 x 105 cm.
74 x 74 x 105 cm.
74 x 74 x 105 cm.



PRODUCT	CODE	W x D x H
	PUMA-8060	Puma counter 80 x 60-74 x 105 cm.
	PUMA	Puma counter 120 x 60-74 x 105 cm.
	PUMA-1460	Puma counter 140 x 60-74 x 105 cm.
	PUMA-CN/LR	Puma counter 74 x 74 x 105 cm.
	PUMA-DM	Drawer 59 x 50 x 13 cm.
	PUMA-PT	Cabinet 50 x 45 x 67 cm.

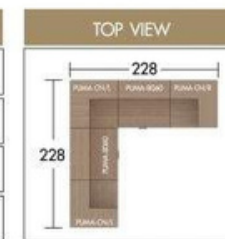
SHAPE

จัดวางได้หลากหลายรูปแบบหลายขนาด ตามพื้นที่ใช้สอย



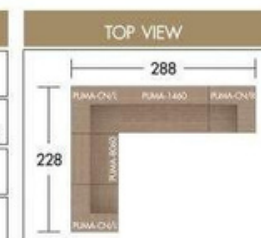
CODE	W x D x H
เคาน์เตอร์ PUMA-8060 (2)	80 x 60-74 x 105 cm.
เคาน์เตอร์ด้านซ้าย PUMA-CN/R	74 x 74 x 105 cm.
เคาน์เตอร์ด้านขวา PUMA-CN/L (2)	74 x 74 x 105 cm.
ชั้นวางลิ้นชัก PUMA-DM (2)	59 x 50 x 13 cm.

W x D x H
80 x 60-74 x 105 cm.
74 x 74 x 105 cm.
74 x 74 x 105 cm.
59 x 50 x 13 cm.



CODE	W x D x H
เคาน์เตอร์ PUMA-8060	80 x 60-74 x 105 cm.
เคาน์เตอร์ PUMA-1460	140 x 60-74 x 105 cm.
เคาน์เตอร์ด้านซ้าย PUMA-CN/R	74 x 74 x 105 cm.
เคาน์เตอร์ด้านขวา PUMA-CN/L (2)	74 x 74 x 105 cm.

W x D x H
80 x 60-74 x 105 cm.
140 x 60-74 x 105 cm.
74 x 74 x 105 cm.
74 x 74 x 105 cm.





U SHAPE



CODE	W x D x H
PUMA-1460 (4) <small>เก้าอี้โต๊ะ</small>	Puma counter 140 x 60-74 x 105 cm.
PUMA-CN/R <small>เก้าอี้ต่อข้าง</small>	Puma counter 74 x 74 x 105 cm.
PUMA-CN/L <small>เก้าอี้ต่อข้าง</small>	Puma counter 74 x 74 x 105 cm.

CODE	W x D x H
PUMA-8060 (6) <small>เก้าอี้โต๊ะ</small>	80 x 60-74 x 105 cm.
PUMA-CN/R (2) <small>เก้าอี้ต่อข้าง</small>	74 x 74 x 105 cm.
PUMA-CN/L (2) <small>เก้าอี้ต่อข้าง</small>	74 x 74 x 105 cm.



Office Chair

อิสระในทุกการทำงาน



รูปแบบสัณลักษณ์การใช้งานเก้าอี้แต่ละประเภท



S Sychronize
ระบบปรับเอนขาหนีบ

ระบบปรับเอนขาหนีบมี 3 ระดับ ระบบเอนขาหนีบมี 3 ระดับของเก้าอี้ ระบบปรับเอนขาหนีบ สามารถปรับความอ่อนหรือแข็งของการเอนได้



T T-bar
ระบบปรับเอนขาหนีบ

ระบบปรับเอนขาหนีบมี 3 ระดับ ระบบเอนขาหนีบมี 3 ระดับของเก้าอี้ ระบบปรับเอนขาหนีบ สามารถปรับความอ่อนหรือแข็งของการเอนได้



CS

ทำให้อับริบความสูงต่ำได้ตามต้องการ

ปรับระดับขึ้น-ลง

B-WALNUT COUNTER SET

ແຕ່ງຕັ້ງຄວາມອຸ່ມໃຫ້ທ່ານ COUNTER ດ້ວຍການອອກແບບແຕ່ລະສິ່ງທີ່ມີລາຍ WALNUT ພິມກາພາບພິກັບອອຟຟິກ ສ້າງຄວາມເປັນໄປໄດ້ທຸກຊັດຊ້ອນ ແລະດ້ວຍການອອກແບບທີ່ມາດລາດ ຂອງທ່ານ COUNTER ທີ່ທ່ານຊືມສະໜອງໄດ້ຕາມຄວາມຕ້ອງການທີ່ທ່ານຕັ້ງໃຈໃຫ້ທ່ານພົບພໍ້ກັບພື້ນທີ່ຂອງທ່ານ ໄດ້ແທ້ໆເອງ



ພິວັດກາຮ່າງກາຍທີ່ມາກະທຳກຳລັງດັ່ງນີ້ໄດ້ກັບຮ່າງກາຍ



BCT-P80 : ຊາຍນິ້ວສູງ 80 CM.
W80.0 x D70.0 x H107.0 CM.

ພິວັດກາຮ່າງກາຍທີ່ມາກະທຳກຳລັງດັ່ງນີ້ໄດ້ກັບຮ່າງກາຍ



BCT-P120 : ຊາຍນິ້ວສູງ 1.20 M.
W120.0 x D70.0 x H107.0 CM.



BCT-P160 : ຊາຍນິ້ວສູງ 1.60 M.
W160.0 x D70.0 x H107.0 CM.



SKT-P601 : ຊາຍນິ້ວສູງກຳນົດ
W66.0 x D40.0 x H12.0 CM.



BDW-P10 : ຊາຍນິ້ວກຳນົດ
W38.20 x D46.6 x H15.0 CM.



BCC-P70 : ຊາຍນິ້ວສູງຜ່າງ 70 CM.
W70.0 x D70.0 x H107.0 CM.

ZEBRANO COUNTER COLLECTION

BACK



FRONT



ZCC-70 : ชุดเคาน์เตอร์เข้ามุม
W70.0 x D70.0 x H107.0 CM.
PRICE : 7,000.-

BACK



ZCT-80 : ชุดเคาน์เตอร์ 80 CM.
W80.0 x D70.0 x H107.0 CM.
PRICE : 6,500.-

FRONT



ACCESSORIES



ZDW-10 : ชุดลิ้นชัก 80 CM.
W76.0 x D45.0 x H15.0 CM.
PRICE : 2,650.-



ZDW-20 : ชุดลิ้นชัก 40 CM.
W40.0 x D56.0 x H45.0 CM.
PRICE : 4,200.-

BACK

เพื่อการใช้งานที่เหมาะสม สามารถเลือก
ชั้นวางสลับได้ทั้งซ้ายหรือขวา ก่อนการติดตั้ง



FRONT



ZCT-120 : ชุดเคาน์เตอร์ 120 CM.
W120.0 x D70.0 x H107.0 CM.
PRICE : 8,500.-

BACK



FRONT



ZCT-160 : ชุดเคาน์เตอร์ 160 CM.
W160.0 x D70.0 x H107.0 CM.
PRICE : 12,500.-

ZEBRANO COUNTER SET 80



FRONT

BACK

SET 1 : W150.0 x D70.0 x H107.0 CM.
1. **ZCT-80** : W80.0 x D70.0 x H107.0 CM. (1)
2. **ZCC-70** : W70.0 x D70.0 x H107.0 CM. (1)
PRICE : 13,500.-



FRONT

BACK

SET 3 : W220.0 x D220.0 x H107.0 CM.
1. **ZCT-80** : W80.0 x D70.0 x H107.0 CM. (2)
2. **ZCC-70** : W70.0 x D70.0 x H107.0 CM. (3)
PRICE : 34,000.-

RECEPTION COUNTER

OAK



CT-121 : เคาน์เตอร์ RECEPTION 1.20 M.
W120.0 x D74.0 x H106.0 CM.



CT-161 : เคาน์เตอร์ RECEPTION 1.60 M.
W160.0 x D74.0 x H106.0 CM.

Mix & Match Guidelines

ปรับแต่งสีส้น Reception Counter ตามที่ต้องการได้ถึงสามสีทั้งแบบผ้าหรือแบบหนัง Vinyl

Fabric Mix

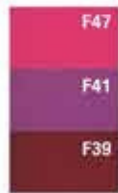
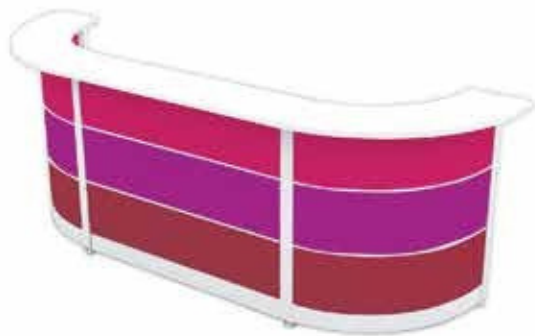
Hot Tone

ให้ความรู้สึก กระตือรือร้น กระฉับกระเฉง ตื่นตัว

Counter I



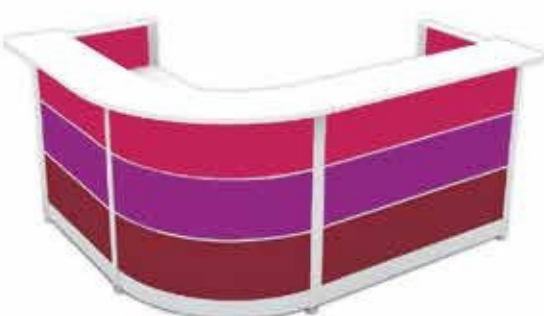
Counter C



Counter J

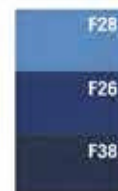
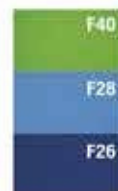
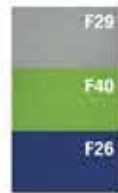
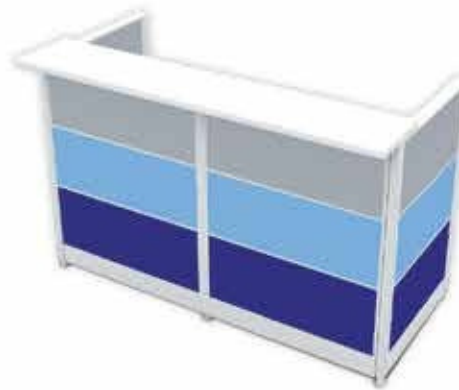


Counter L



Cool Tone

ให้ความรู้สึก เยือกเย็น สดชื่น สงบ สมาริ



ABSOLUTE COUNTER



BACK

PCT-160 :
ชุดเคาน์เตอร์ตรง 1.60 M.
W165.0 x D77.0 x H110.0 CM.
PRICE : 25,000.-

FRONT



BACK

PCT-220 : ชุดเคาน์เตอร์
โค้งตัวแอล 2.20 M.
W243.0 x D163.0 x H110.0 CM.
PRICE : 43,500.-

FRONT

BACK

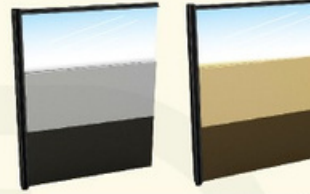


PCT-280 : ชุดเคาน์เตอร์
โค้งตัวยู 2.80 M.
W321.0 x D163.0 x H110.0 CM.
PRICE : 55,000.-

FRONT



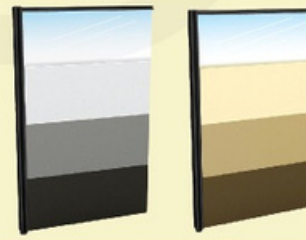
STANDARD PANEL : ฉากกันทึบ
PVP-1260 W60.0 x H122.0 CM.
PRICE : 3,850.-
PVP-1280 W80.0 x H122.0 CM.
PRICE : 4,550.-
PVP-12100 W100.0 x H122.0 CM.
PRICE : 5,150.-
PVP-12120 W120.0 x H122.0 CM.
PRICE : 5,450.-



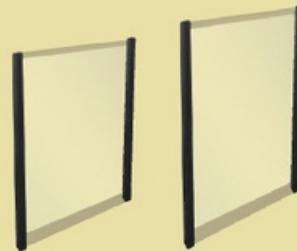
HALF GLASS PANEL : ฉากกันทึบครึ่งกระจกลใส
PVG-1260 W60.0 x H122.0 CM.
PRICE : 4,300.-
PVG-1280 W80.0 x H122.0 CM.
PRICE : 5,100.-
PVG-12100 W100.0 x H122.0 CM.
PRICE : 5,800.-
PVG-12120 W120.0 x H122.0 CM.
PRICE : 6,100.-



STANDARD PANEL : ฉากกันทึบ
PVP-1660 W60.0 x H162.0 CM.
PRICE : 4,950.-
PVP-1680 W80.0 x H162.0 CM.
PRICE : 5,750.-
PVP-16100 W100.0 x H162.0 CM.
PRICE : 6,550.-
PVP-16120 W120.0 x H162.0 CM.
PRICE : 6,850.-



HALF GLASS PANEL : ฉากกันทึบครึ่งกระจกลใส
PVG-1660 W60.0 x H162.0 CM.
PRICE : 5,400.-
PVG-1680 W80.0 x H162.0 CM.
PRICE : 6,300.-
PVG-16100 W100.0 x H162.0 CM.
PRICE : 7,200.-
PVG-16120 W120.0 x H162.0 CM.
PRICE : 7,500.-



ACCESSORIES : POST เสาค้ำ
P-122 H122.0 CM.
PRICE : 1,830.-
P-162 H162.0 CM.
PRICE : 2,290.-

Vinyl Mix

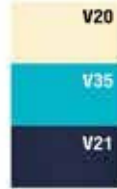
Hot Tone

ให้ความรู้สึก กระตือรือร้น กระฉับกระเฉง ตื่นตัว

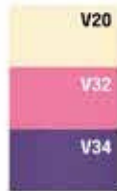
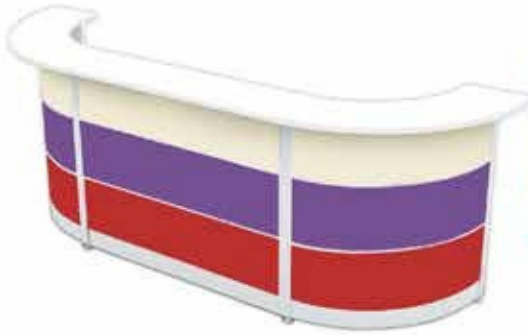
Cool Tone

ให้ความรู้สึก เยือกเย็น สดชื่น สงบ สมာธิ

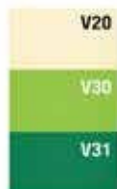
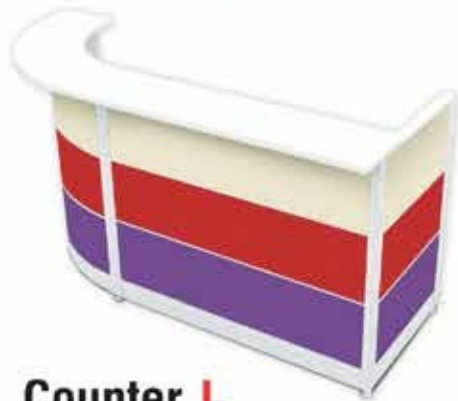
Counter I



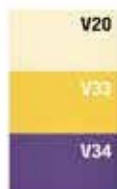
Counter C



Counter J



Counter L



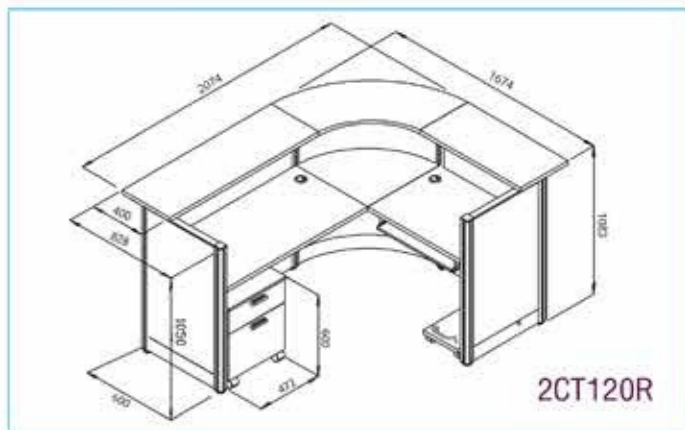
Reception Counter

ชุดเคาน์เตอร์ประชาสัมพันธ์ L-shape
2CT120

2CT120
2074(W) x 1674(D) x 1083(H) mm.

41,800 บาท / รวม VAT (1 Color)

51,800 บาท / รวม VAT (3 Colors)



ชุดเคาน์เตอร์ประชาสัมพันธ์ L-shape ประกอบด้วย

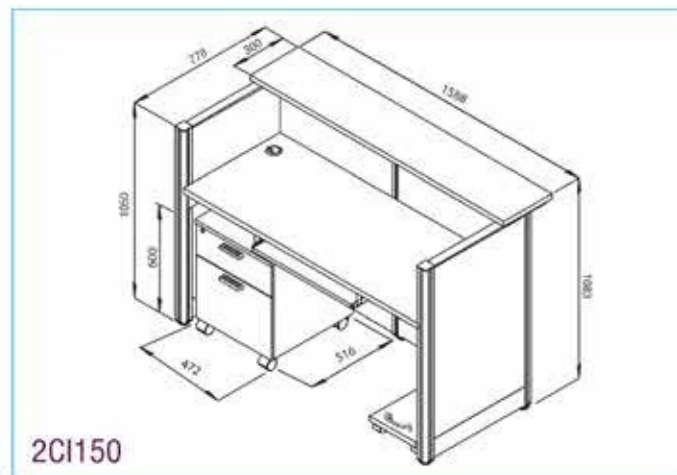
No.	Model	Description	Dimension (W)x(D)x(H) mm.	Qty
1	MC-412	TOP COUNTER	1200 x 400	1
2	MC-466	TOP CURVE COUNTER	600(R) x 400	1
3	MC-408	TOP COUNTER	800 x 400	1
4	MW-612	TOP WORK	1200 x 600	1
5	MW-666	TOP WORK	600 x 600	1
6	MW-608	TOP WORK	800 x 600	1
7	TSS-06	ช่องร้อยสายไฟ	∅ 60	2
8	MF-106-1	แผงรับ มีช่องร้อยสายไฟ	600 x 1050	2
9	MF-112-1	แผงรับ มีช่องร้อยสายไฟ	1200 x 1050	1
10	MC-106-1	แผงโค้งรับ มีช่องร้อยสายไฟ	600(R) x 1050	1
11	MF-108-1	แผงรับ มีช่องร้อยสายไฟ	800 x 1050	1
12	MUP-15-1	แผงบน	55 x 55 x 1050	1
13	WSKD01	ชุดแปดตีน卓	610 x 360 x 100	1
14	TSS-04	ที่วาง CPU	288 x 510 x 136	1
15	2PD662	ตู้เสริมชั้น 2 ชั้น	472 x 516 x 600	1

ชุดเคาน์เตอร์ประชาสัมพันธ์ I-shape
2CI150

2CI150
1588(W) x 788(D) x 1083(H) mm.

35,200 บาท / รวม VAT (1 Color)

45,200 บาท / รวม VAT (3 Colors)



ชุดเคาน์เตอร์ประชาสัมพันธ์ I-shape ประกอบด้วย

No.	Model	Description	Dimension (W)x(D)x(H) mm.	Qty
1	MC-315	TOP COUNTER	1500 x 300	1
2	MW-615	TOP WORK	1500 x 600	1
3	TSS-06	ช่องร้อยสายไฟ	∅ 60	2
4	MF-106-1	แผงรับ มีช่องร้อยสายไฟ	600 x 1050	2
5	MF-107-1	แผงรับ มีช่องร้อยสายไฟ	750 x 1050	2
6	MUP-15-1	แผงบน	55 x 55 x 1050	1
7	WSKD01	ชุดแปดตีน卓	610 x 360 x 100	1
8	TSS-04	ที่วาง CPU	288 x 510 x 136	1
9	2PD662	ตู้เสริมชั้น 2 ชั้น	472 x 516 x 600	1

COLOR



WWD=ไม้อัดสีธรรมชาติ



LGN=เทาอ่อน

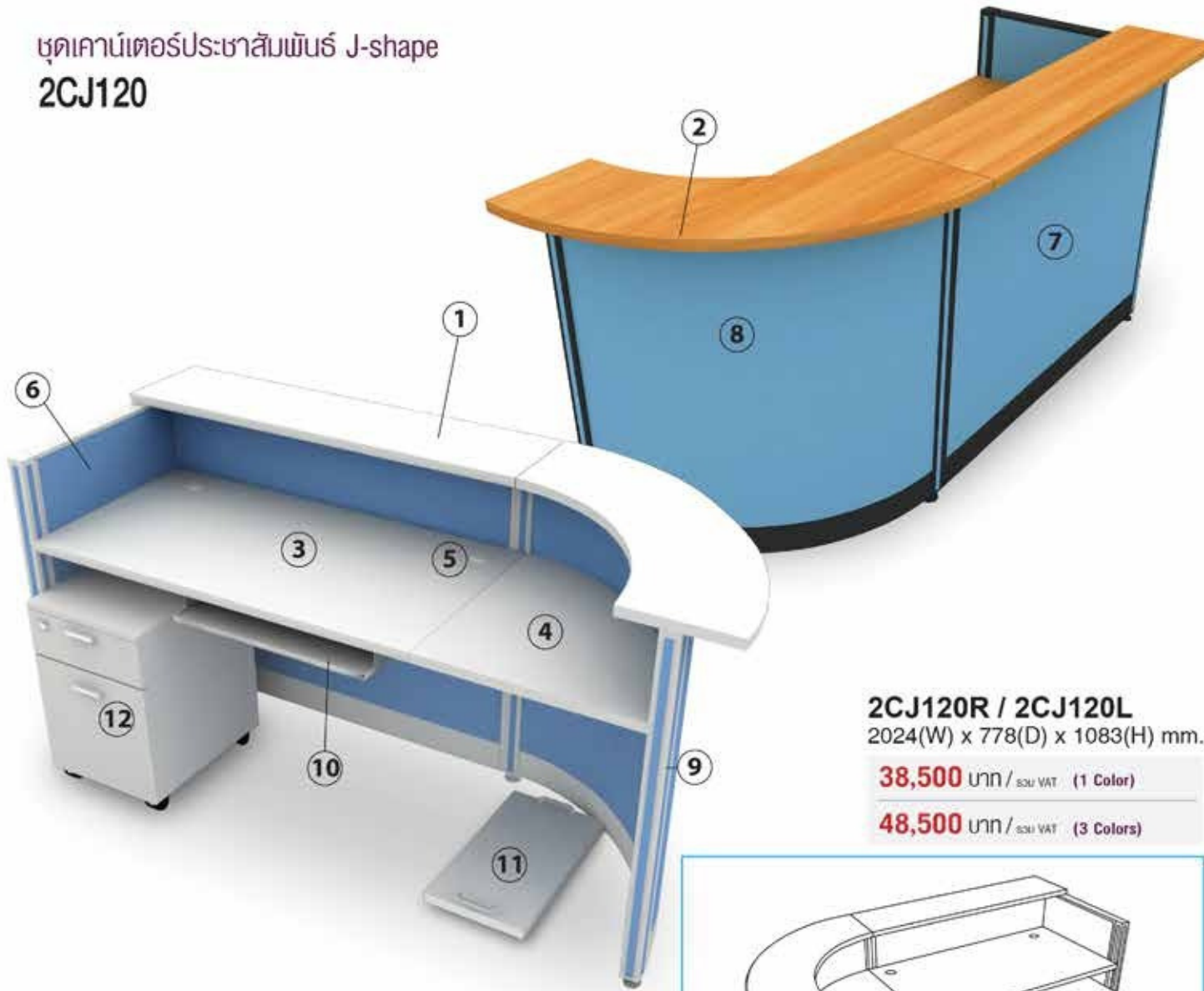


LGG=เทาอ่อนสีเข้ม



LCO=แอรันจ์สีส้ม

ชุดเคาน์เตอร์ประชาสัมพันธ์ J-shape
2CJ120



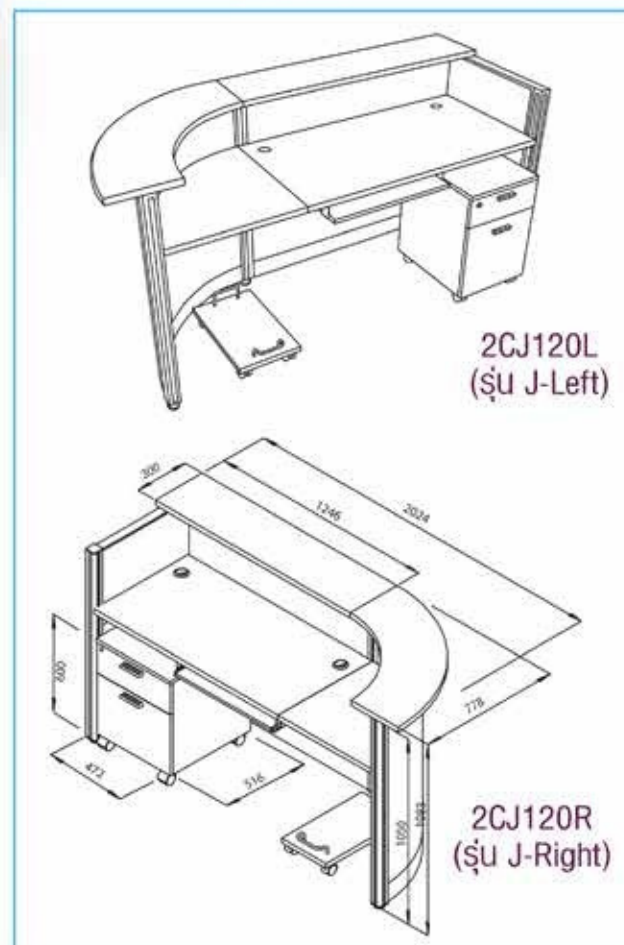
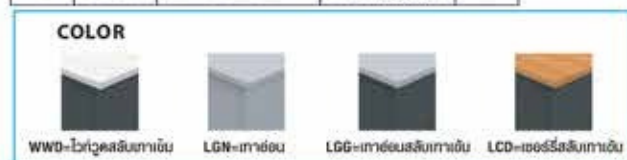
2CJ120R / 2CJ120L
2024(W) x 778(D) x 1083(H) mm.

38,500 บาท / SUJ VAT (1 Color)

48,500 บาท / SUJ VAT (3 Colors)

ชุดประชาสัมพันธ์ J-shape ประกอบด้วย

No.	Model	Description	Dimension (W)(D)(H) mm.	Qty
1	MC-312	TOP COUNTER	1200 x 300	1
2	MC-366	TOP CURVE COUNTER	600(R) x 300	1
3	MW-612	TOP WORK	1200 x 600	1
4	MW-666	TOP WORK	600 x 600	1
5	TSS-06	ช่องร้อยสายไฟ	∅ 80	2
6	MF-106-1	แผงหิน มีช่องร้อยสายไฟ	600 x 1050	1
7	MF-112-1	แผงหิน มีช่องร้อยสายไฟ	1200 x 1050	1
8	MC-106-1	แผงโค้งหิน มีช่องร้อยสายไฟ	600(R) x 1050	1
9	MUP-15-1	ขาพบน	55 x 55 x 1050	1
10	WSKD01	ชุดวางคีย์บอร์ด	610 x 360 x 100	1
11	TSS-04	ที่วาง CPU	288 x 510 x 136	1
12	2PD662	ตู้ลิ้นชัก 2 ชั้นสี	472 x 516 x 600	1



ชุดเคาน์เตอร์ประชาสัมพันธ์ I-shape ต่อขยาย (EXTENDED)

2CI1508

2392(W) x 778(D) x 1083(H) mm.

44,200 บาท / SCU VAT (1 Color)

54,200 บาท / SCU VAT (3 Colors)

2CI1510

2592(W) x 778(D) x 1083(H) mm.

45,200 บาท / SCU VAT (1 Color)

55,200 บาท / SCU VAT (3 Colors)



2CI1512

2792(W) x 778(D) x 1083(H) mm.

46,200 บาท / SCU VAT (1 Color)

56,200 บาท / SCU VAT (3 Colors)

2CI1515

3092(W) x 778(D) x 1083(H) mm.

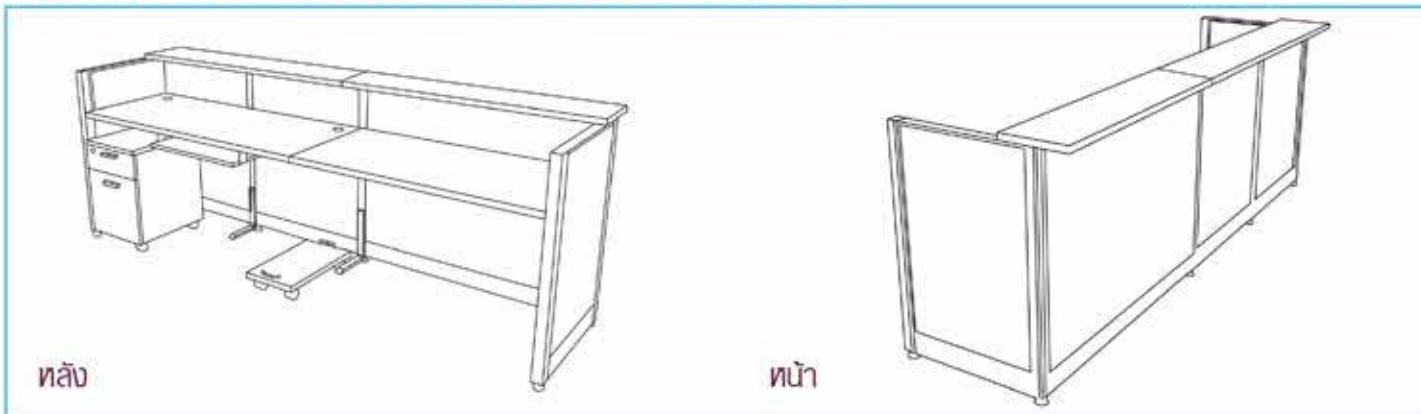
47,200 บาท / SCU VAT (1 Color)

57,200 บาท / SCU VAT (3 Colors)

F44

ผ้า

ขยายขนาดเคาน์เตอร์เพื่อพื้นที่ใช้สอยที่มากขึ้น



หลัง

หน้า

ชุดเคาน์เตอร์ประชาสัมพันธ์ I-shape

Model	Description	Dimension (W)x(D)x(H) mm.
2CI150	No extension	1588 x 778 x 1083
2CI1508	เคาน์เตอร์ประชาสัมพันธ์ (พร้อมพื้นที่ต่อขยาย 800 mm.)	2392 x 778 x 1083
2CI1510	เคาน์เตอร์ประชาสัมพันธ์ (พร้อมพื้นที่ต่อขยาย 1000 mm.)	2592 x 778 x 1083
2CI1512	เคาน์เตอร์ประชาสัมพันธ์ (พร้อมพื้นที่ต่อขยาย 1200 mm.)	2792 x 778 x 1083
2CI1515	เคาน์เตอร์ประชาสัมพันธ์ (พร้อมพื้นที่ต่อขยาย 1500 mm.)	3092 x 778 x 1083

ชุดเคาน์เตอร์ประชาสัมพันธ์ต่อขยาย

ชุดเคาน์เตอร์ประชาสัมพันธ์ C-shape ต่อขยาย
2CC080 / 2CC100 / 2CC120



2CC080
2356(W) x 778(D) x 1083(H) mm.

47,200 บาท / 7% VAT (1 Color)

57,200 บาท / 7% VAT (3 Colors)

2CC100
2556(W) x 778(D) x 1083(H) mm.

48,200 บาท / 7% VAT (1 Color)

58,200 บาท / 7% VAT (3 Colors)

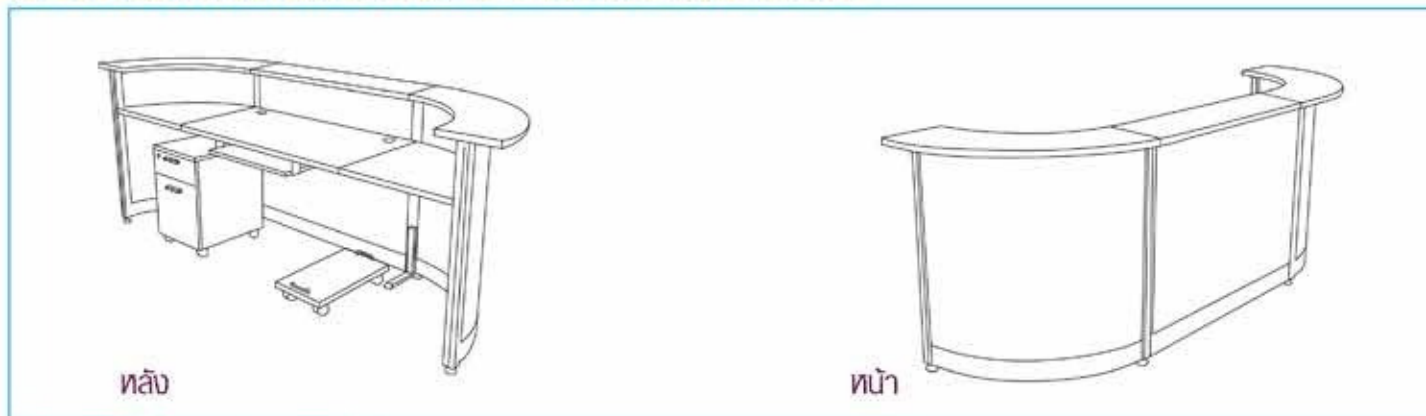
2CC120
2576(W) x 778(D) x 1083(H) mm.

49,200 บาท / 7% VAT (1 Color)

59,200 บาท / 7% VAT (3 Colors)



ขยายขนาดเคาน์เตอร์เพื่อพื้นที่ใช้สอยที่มากขึ้น



ชุดเคาน์เตอร์ประชาสัมพันธ์ C-shape

Model	Description	Dimension (W)x(D)x(H) mm.
2CC080	เคาน์เตอร์ประชาสัมพันธ์ (พร้อมพื้นที่ต่อขยาย 800 mm.)	2356 x 778 x 1083
2CC100	เคาน์เตอร์ประชาสัมพันธ์ (พร้อมพื้นที่ต่อขยาย 1000 mm.)	2556 x 778 x 1083
2CC120	เคาน์เตอร์ประชาสัมพันธ์ (พร้อมพื้นที่ต่อขยาย 1200 mm.)	2756 x 778 x 1083

V32

F47

ทัง

ฟ้า

ชุดเคาน์เตอร์ประชาสัมพันธ์ CE-shape ต่อขยาย
2CE0808 / 2CE1010 / 2CE1212



2CE0808

3156(W) x 778(D) x 1083(H) mm.

56,200 บาท / 7% VAT (1 Color)

66,200 บาท / 7% VAT (3 Colors)

2CE1010

3556(W) x 778(D) x 1083(H) mm.

58,200 บาท / 7% VAT (1 Color)

68,200 บาท / 7% VAT (3 Colors)

2CE1212

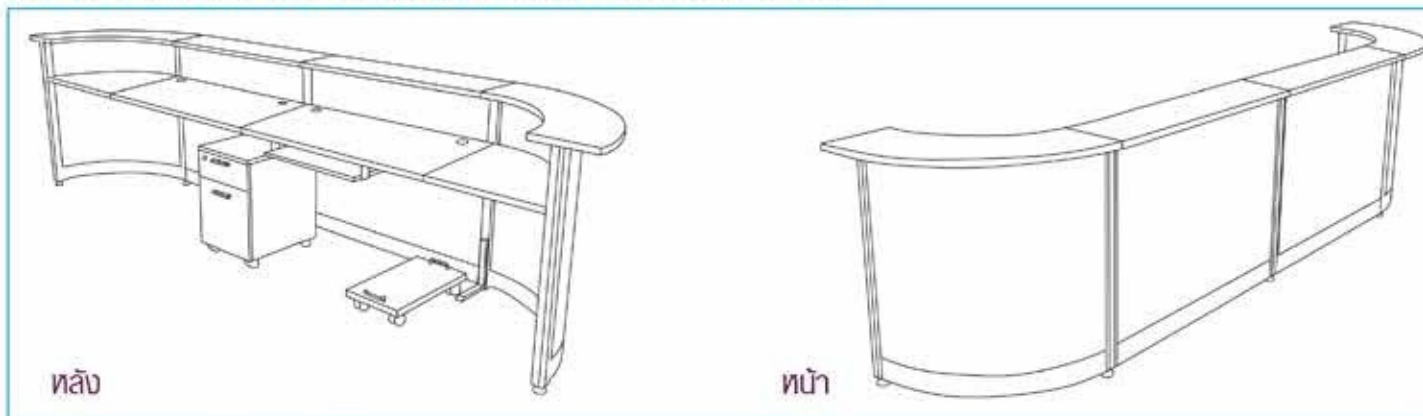
3956(W) x 778(D) x 1083(H) mm.

60,200 บาท / 7% VAT (1 Color)

70,200 บาท / 7% VAT (3 Colors)



ขยายขนาดเคาน์เตอร์เพื่อพื้นที่ใช้สอยที่มากขึ้น



หลัง

หน้า

ชุดเคาน์เตอร์ประชาสัมพันธ์ CE-shape

Model	Description	Dimension (W)x(D)x(H) mm.
2CE0808	เคาน์เตอร์ประชาสัมพันธ์ (พร้อมพื้นที่ต่อขยาย 800 mm.)	3156 x 778 x 1083
2CE1010	เคาน์เตอร์ประชาสัมพันธ์ (พร้อมพื้นที่ต่อขยาย 1000 mm.)	3556 x 778 x 1083
2CE1212	เคาน์เตอร์ประชาสัมพันธ์ (พร้อมพื้นที่ต่อขยาย 1200 mm.)	3956 x 778 x 1083

V34

F41

ทัง

ฟ้า

ชุดเคาน์เตอร์ประชาสัมพันธ์ต่อขยาย

ชุดเคาน์เตอร์ประชาสัมพันธ์ J-shape ต่อขยาย
2CJ1208L/R / 2CJ1210L/R / 2CJ1212L/R



2CJ1208 L/R
2824(W) x 778(D) x 1083(H) mm.

47,500 บาท / รวม VAT (1 Color)

57,500 บาท / รวม VAT (3 Colors)

2CJ1210 L/R
3024(W) x 778(D) x 1083(H) mm.

48,500 บาท / รวม VAT (1 Color)

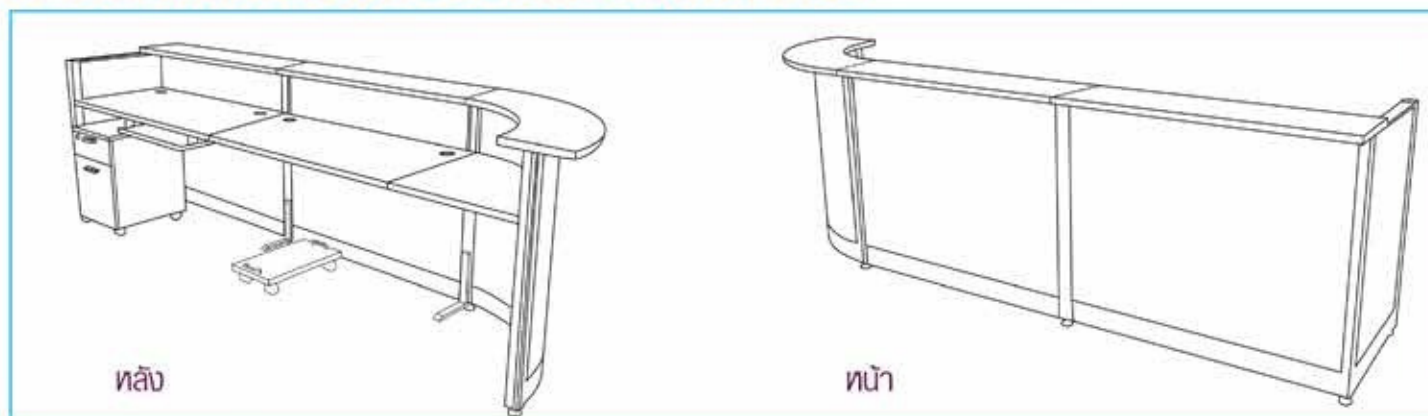
58,500 บาท / รวม VAT (3 Colors)

2CJ1212 L/R
3224(W) x 778(D) x 1083(H) mm.

49,500 บาท / รวม VAT (1 Color)

59,500 บาท / รวม VAT (3 Colors)

ขยายขนาดเคาน์เตอร์เพื่อพื้นที่ใช้สอยที่มากขึ้น



ชุดเคาน์เตอร์ประชาสัมพันธ์ J-shape

Model	Description	Dimension (W)x(D)x(H) mm.
2CJ120 L/R	No extension	2024 x 778 x 1083
2CJ1208 L/R	เคาน์เตอร์ประชาสัมพันธ์ (พร้อมพื้นที่ต่อขยาย 800 mm.)	2824 x 778 x 1083
2CJ1210 L/R	เคาน์เตอร์ประชาสัมพันธ์ (พร้อมพื้นที่ต่อขยาย 1000 mm.)	3024 x 778 x 1083
2CJ1212 L/R	เคาน์เตอร์ประชาสัมพันธ์ (พร้อมพื้นที่ต่อขยาย 1200 mm.)	3224 x 778 x 1083

V30 F40
ทับัง พ้า

ชุดเคาน์เตอร์ประชาสัมพันธ์ L-shape ต่อขยาย
2CT1208 / 2CT1210 / 2CT1212



2CT1208
2874(W) x 1674(D) x 1083(H) mm.

51,800 บาท / รวม VAT (1 Color)

61,800 บาท / รวม VAT (3 Colors)



2CT1210
3074(W) x 1674(D) x 1083(H) mm.

52,800 บาท / รวม VAT (1 Color)

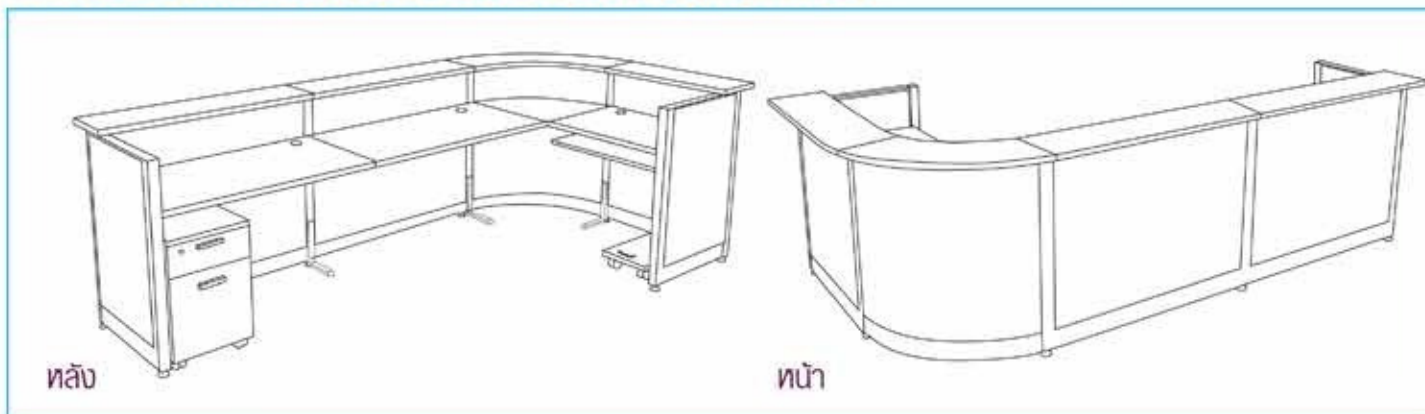
62,800 บาท / รวม VAT (3 Colors)

2CT1212
3274(W) x 1674(D) x 1083(H) mm.

53,800 บาท / รวม VAT (1 Color)

63,800 บาท / รวม VAT (3 Colors)

ขยายขนาดเคาน์เตอร์เพื่อพื้นที่ใช้สอยที่มากขึ้น



หลัง

หน้า

ชุดเคาน์เตอร์ประชาสัมพันธ์ L-shape

Model	Description	Dimension (W)x(D)x(H) mm.
2CT120 L/R	No extension	2074 x 1674 x 1083
2CT1208 L/R	เคาน์เตอร์ประชาสัมพันธ์ (พร้อมพื้นที่ต่อขยาย 800 mm.)	2874 x 1674 x 1083
2CT1210 L/R	เคาน์เตอร์ประชาสัมพันธ์ (พร้อมพื้นที่ต่อขยาย 1000 mm.)	3074 x 1674 x 1083
2CT1212 L/R	เคาน์เตอร์ประชาสัมพันธ์ (พร้อมพื้นที่ต่อขยาย 1200 mm.)	3274 x 1674 x 1083

V35 F25
ทัง พ้า