

SINK

日本進口原裝水槽



多元選擇

日本原裝提籠



台製多功能提籠

(N950BIP-EB1不適用)



N760ZWDS(售罄下線)

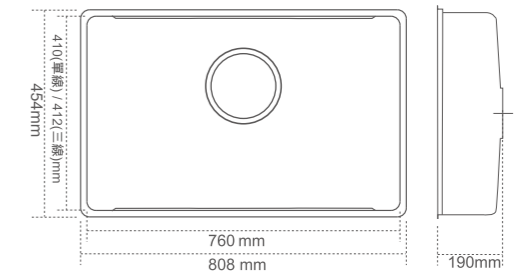


N760ZWDL

トヨウラ (RG-JP39K0-1)
TOYOURA 3D水槽

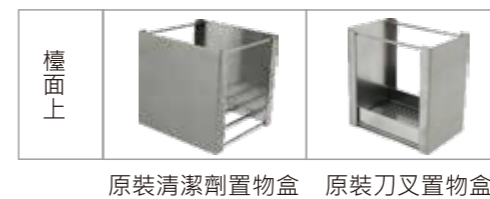
型號 | N760ZWDS-EB(三線) | N760ZWDL-EB(單線)

表面處理 : 壓花紋 檯面深度 : 60cm
安裝方式 : 下嵌
材質 : 304STAINLESS STEEL

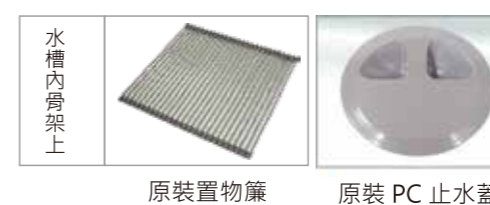
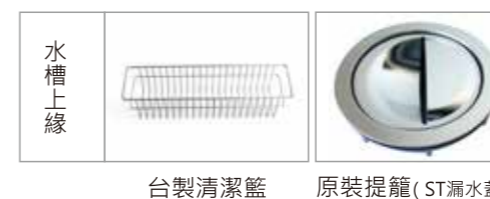
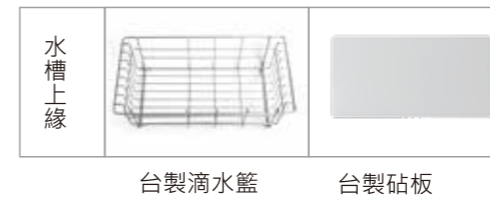


TOYOURA 3D水槽,多元化的使用方式,讓廚房工作更舒適,即使應付棘手的食材,也一樣輕鬆搞定,15R的俐落折角,搭配不銹鋼壓花紋路質感,在美術及實用間完美呈現。

標準配件



加選配件





トヨウラ TOYOURA (RG-JP19K0) 方型15R水槽

型號 | N760Z

表面處理 : 霧面 檯面深度 : 60cm
 安裝方式 : 下嵌
 材質 : 304STAINLESS STEEL

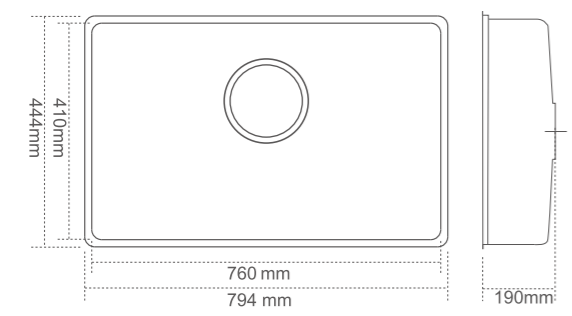
標準配件



原裝提籠 (ST漏水蓋) 台製清潔籃 台製滴水籃



原裝 PC 止水蓋



トヨウラ TOYOURA (RG-JP17K5) 方型水槽

型號 | N742BI(霧面)

檯面深度 : 60cm
 安裝方式 : 下嵌
 材質 : 304STAINLESS STEEL

標準配件



原裝提籠 (ST漏水蓋) 台製清潔籃

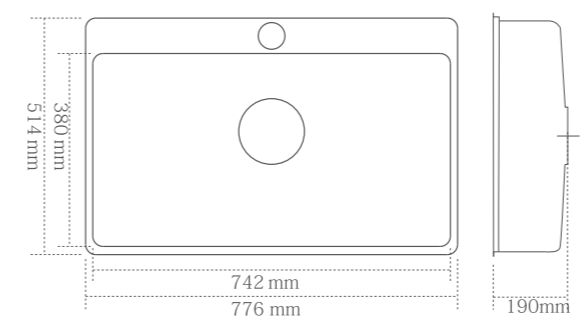
加選備件



台製砧板



原裝 PC 止水蓋 台製滴水籃



トヨウラ TOYOURA (RG-JP22K0) 方型15R壓花水槽

型號 | N760Z-EB

表面處理 : 壓花紋 檯面深度 : 60cm
 安裝方式 : 下嵌
 材質 : 304STAINLESS STEEL

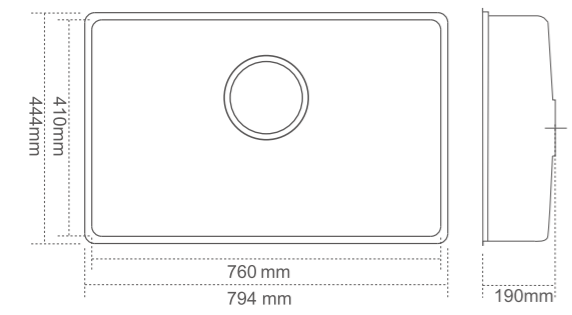
標準配件



原裝提籠 (ST漏水蓋) 台製清潔籃 台製滴水籃



原裝 PC 止水蓋



トヨウラ TOYOURA (RG-JP21K0) 方型水槽

型號 | N742BI-EB(壓花紋)

檯面深度 : 60cm
 安裝方式 : 下嵌
 材質 : 304STAINLESS STEEL

標準配件



原裝提籠 (ST漏水蓋) 台製清潔籃

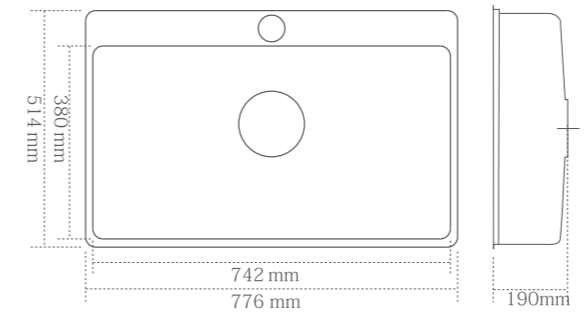
加選備件



台製砧板



原裝 PC 止水蓋 台製滴水籃





トヨウラ (RG-JP45K0)
TOYOURA 方型水槽

型號 | N742BI-WHITE

檯面深度 : 60cm
安裝方式 : 下嵌
材質 : STAINLESS STEEL+白色結晶塗層

標準配件



原裝提籠 (ST漏水蓋) 台製清潔籃

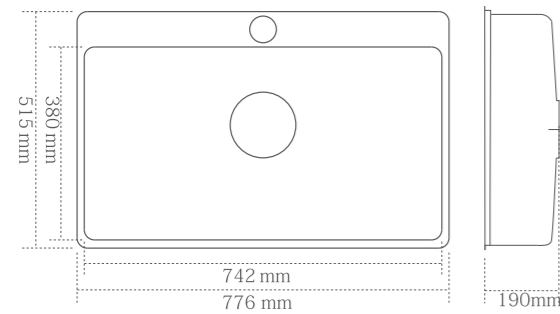
加選備件



台製砧板



原裝 PC 止水蓋 台製滴水籃



トヨウラ (RG-JP12K5)
TOYOURA 壓花水槽

型號 | N801BIA-EB

表面處理 : 壓花紋 檯面深度 : 65cm
安裝方式 : 下嵌
材質 : 304STAINLESS STEEL

標準配件

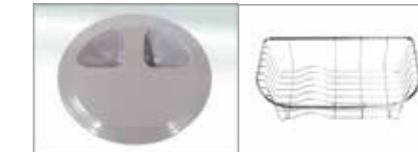


原裝提籠 (ST漏水蓋) 台製清潔籃

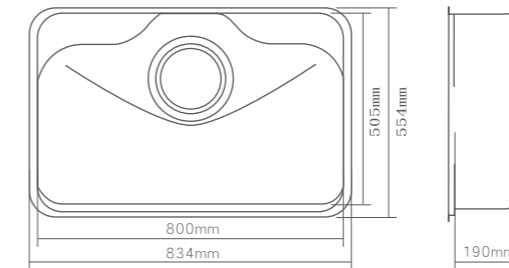
加選備件



台製砧板



原裝 PC 止水蓋 台製滴水籃



トヨウラ (RG-JP29K0)
TOYOURA 壓花大水槽

型號 | N950BIP-EB

表面處理 : 壓花紋 檯面深度 : 65cm
安裝方式 : 下嵌
材質 : 304STAINLESS STEEL

標準配件



原裝提籠 (ST漏水蓋) 原裝滴水盤

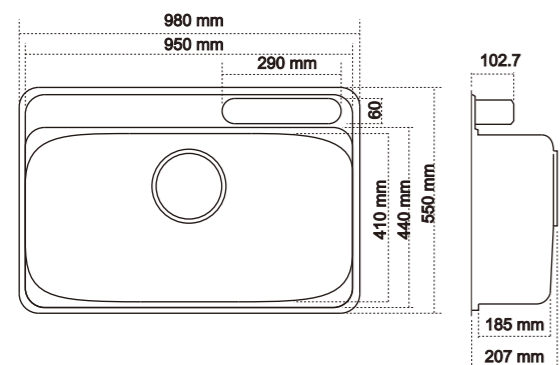
加選配件



台製砧板



原裝 PC 止水蓋 台製滴水籃



トヨウラ (RG-JP12K5)
TOYOURA 壓花水槽

型號 | N750BIA-EB

表面處理 : 壓花紋 檯面深度 : 60cm
安裝方式 : 下嵌
材質 : 304STAINLESS STEEL

標準配件



原裝提籠 (ST漏水蓋) 台製清潔籃

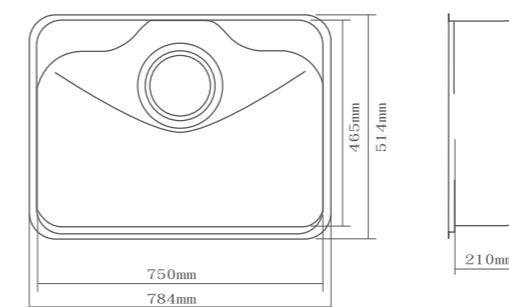
加選備件



台製砧板



原裝 PC 止水蓋 台製滴水籃

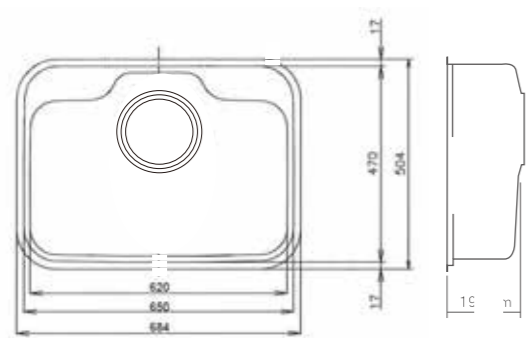




トヨウラ (RG-JP11K5)
TOYOURA 壓花水槽

型號 | N650BIA-EB

表面處理 : 壓花紋 檯面深度 : 60cm
安裝方式 : 下嵌
材質 : 304STAINLESS STEEL



標準配件

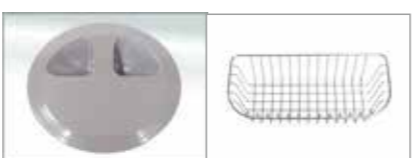


原裝提籠 (ST漏水蓋) 台製清潔籃

加選配件



台製砧板



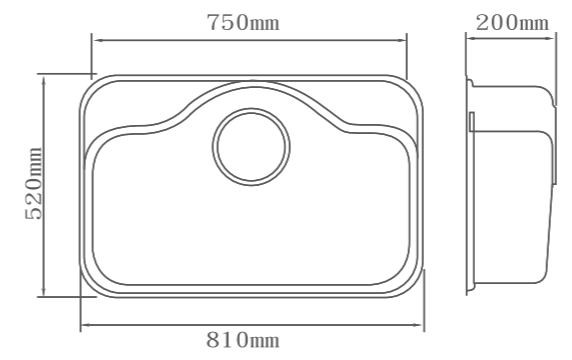
原裝 PC 止水蓋 台製滴水籃



SHIGERU (RG-JP13K5)
シゲル工業株式会社 日本不鏽鋼水槽
(配合包裝出貨限雙數)

型號 | SD.J820

表面處理 : 霧面 檯面深度 : 60cm
安裝方式 : 下嵌
材質 : 304STAINLESS STEEL



標準配件



原裝提籠 (St漏水蓋) 台製清潔籃

加選配件



台製砧板



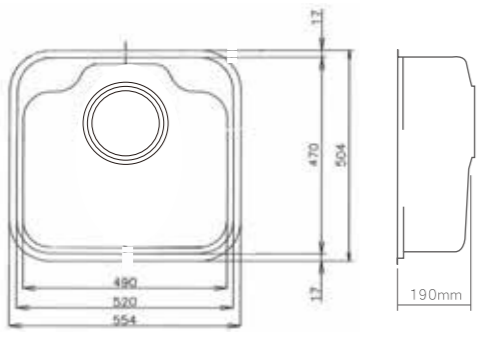
原裝PC止水蓋 台製滴水籃



トヨウラ (RG-JP10K0)
TOYOURA 壓花水槽

型號 | N520BIA-EB

表面處理 : 壓花紋 檯面深度 : 60cm
安裝方式 : 下嵌
材質 : 304STAINLESS STEEL



標準配件



原裝提籠 (ST漏水蓋) 台製清潔籃



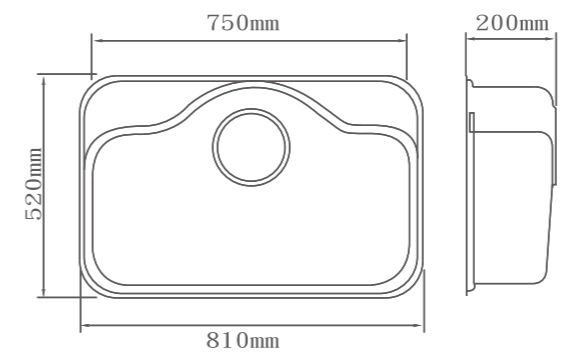
原裝 PC 止水蓋



SHIGERU (RG-JP15K0)
シゲル工業株式会社 日本不鏽鋼水槽
(配合包裝出貨限雙數)

型號 | SD.J810

表面處理 : 壓花紋 檯面深度 : 60cm
安裝方式 : 下嵌
材質 : 304STAINLESS STEEL



標準配件



原裝提籠 (St漏水蓋) 台製清潔籃

加選配件



台製砧板



原裝PC止水蓋 台製滴水籃