

KITCHEN SINKS 廚房水槽

為了搭配FENIX檯面而設計研發的整體水槽解決方案，此系列水槽是由創新的「霧面複合材料」所製成，搭配FENIX使用，達到視覺、觸覺的完美體驗。整合了水槽、檯面與廚房規劃的美學設計，具有兩種不同的水槽種類：上裝式與下嵌式。

此款水槽展現了優雅與柔和的選擇，並完美的將實用性與美感結合。水槽由Elleci S.p.A.運用獨家材料研製而成。此材料被用於水槽生產製程中並融合了陶瓷奈米粒子與六種創新壓克力樹脂而成，這種特殊的結構使得水槽具有高度耐衝擊與耐熱的表現，光滑柔順的表面在急遽的水流過時，會產生「荷葉效應」，更容易清潔。UV紫外線保護則可以使水槽色澤常保如新。



DROP IN SINK 上裝式水槽

水槽由上置入檯面

1. 溢水孔
2. 整合式排水蓋
3. 加大深度 · 增加使用空間
4. 小R角
5. 精美邊角 · 20mm寬 / 6mm高



(RG-FNK30K0)

大尺寸

720 x 400mm
800mm 桶身

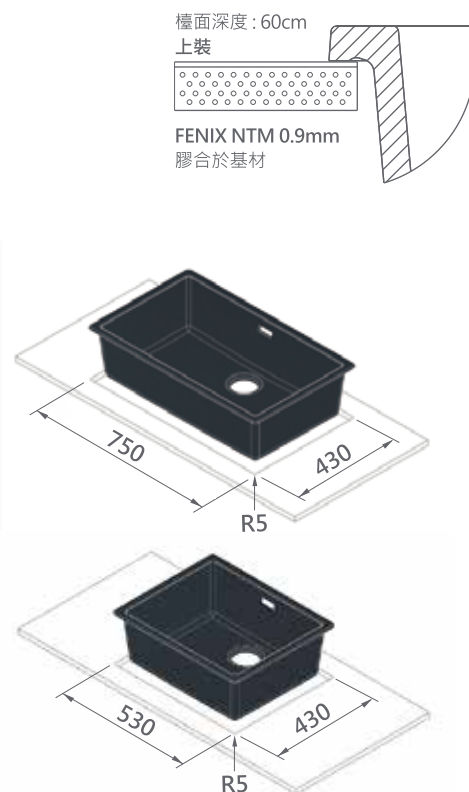
(RG-FNK25K0)

中尺寸

500 x 400mm
600mm 桶身

檯面深度: 60cm
上裝

FENIX NTM 0.9mm
膠合於基材



INTEGRATED SINK 下嵌式水槽

此類水槽由下方嵌入並固定於檯面

1. 溢水孔
2. 整合式排水蓋
3. 加大深度 · 增加使用空間
4. 小R角



(RG-FNK30K0)

大尺寸

720 x 400mm
800mm 桶身

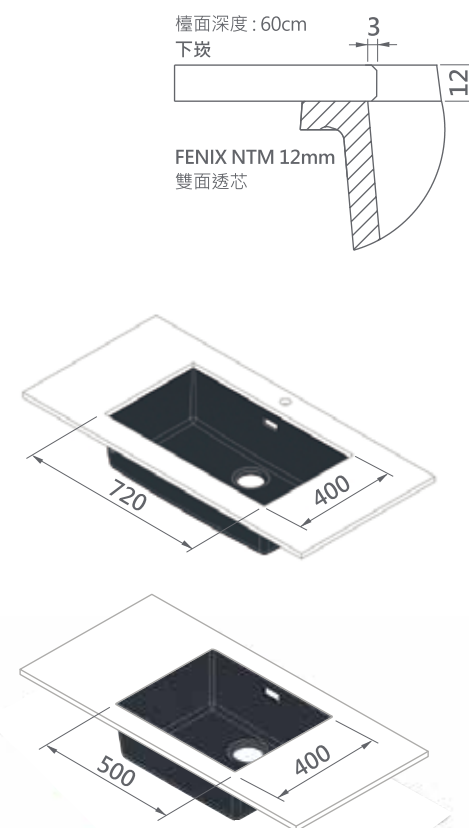
(RG-FNK25K0)

中尺寸

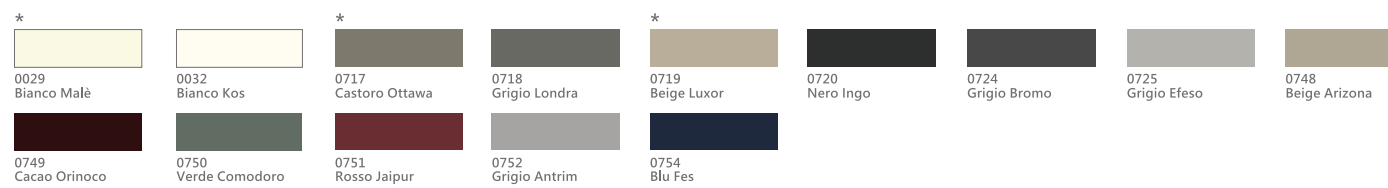
500 x 400mm
600mm 桶身

檯面深度: 60cm
下嵌

FENIX NTM 12mm
雙面透芯



顏色



■ *為下嵌式期貨色 ■ 上裝式皆為期貨色