

LIXIL水槽

2011年四月，由日本五大建材品牌- TOSTEM、INAX、新日輕、SUNWAVE、TOEX集結而成了LIXIL集團。LIXIL是為與世界接軌的專業住宅居家及建築材料企業，並以傳遞創新理念、增進生活福祉－「Living Technology」理念深耕經營。



通過組合兩段式軌道及兩種托盤，無論事前準備、料理中或後續整理都更有效率。



容易造成周圍髒亂的備料等作業，均可在水槽內安心地進行。



善用瀝水盤，如義大利麵等大型鍋具的清洗更輕鬆。

水槽配件應用



同時支援料理與整理兩項作業，「寬敞水槽」設計，同時操作也輕輕鬆鬆。



※1 在上方活動砧板放置情況下，尺寸會窄約0.5公分。

LIXIL Link to Good Living

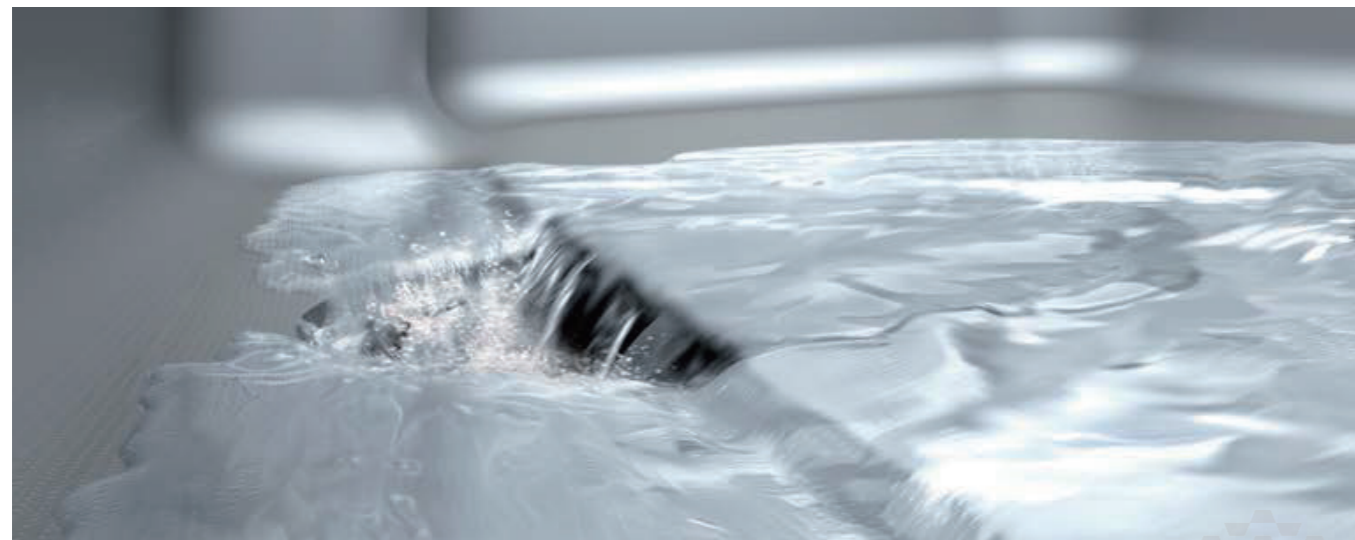
— 日本進口原裝水槽 · 龍頭 —

萊茵 RHINE

水槽水流應用

瀑布式水流設計

水槽內側大範圍的階梯式設計，讓您可以乾淨地洗去污垢和灰塵並順著水槽後面的台階順利沖掉。特殊處理的底部形狀能迅速將水槽內的水往底部集中流入排水管。



餐具上的污垢可以沖向台階。污垢不易返回水槽，無需鋪在水槽內即可清潔，方便日後清洗。

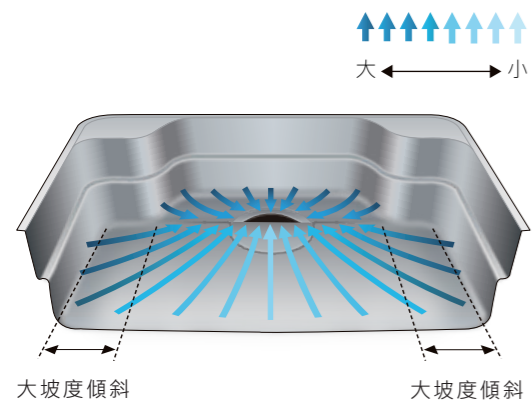


置物架上的海綿等其他物品如有落下的水滴，會被台階的設計阻擋，可以防止殘留物的水滴擴散到整個水槽。



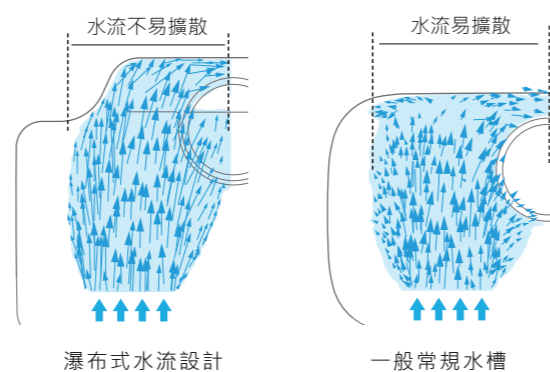
由於可以快速沖走掉到水槽底部的污垢和灰塵，因此可以縮短清潔所需的時間並減少用水量。

傾斜的水槽坡度

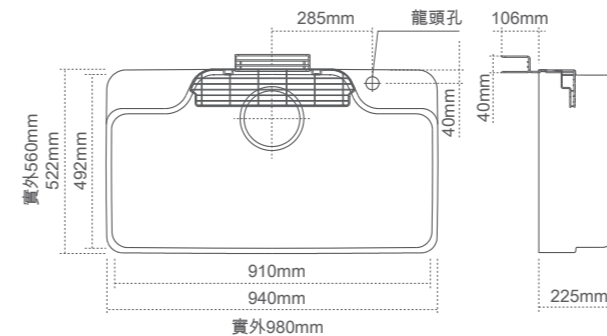
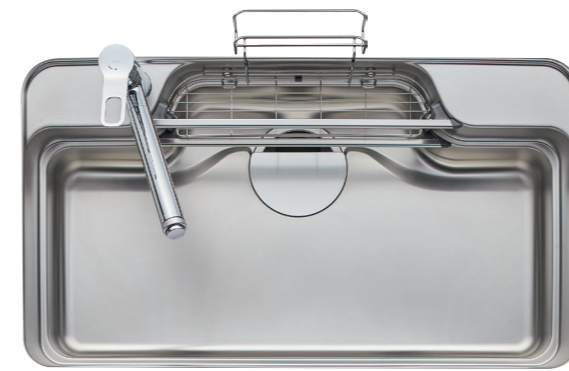


底部傾斜度隨著向左端和右端而增加的新形狀。由於水不易散開且流向台階，因此可以從水槽的任何地方有效地排出。

水流比較



由於採用瀑布式水流設計，水流比常規水槽更不易擴散，水流呈線性流動。



*龍頭可安裝在水槽左邊或右邊(圖示為右邊)

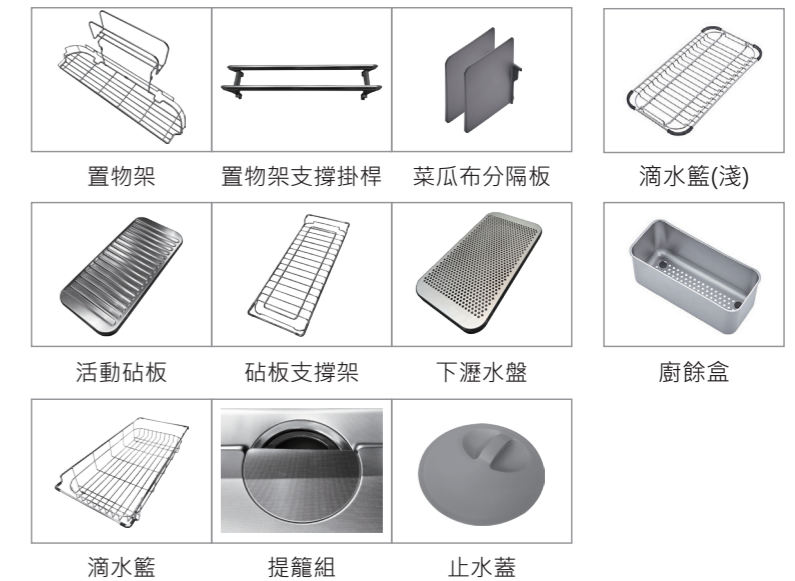
萊茵黃金 RHINE GOLD

LIXIL 壓花靜音3D水槽

型號 | AB4

表面處理 : 壓花紋 檯面深度 : 65cm
 安裝方式 : 下嵌
 材質 : 304STAINLESS STEEL

標準配件



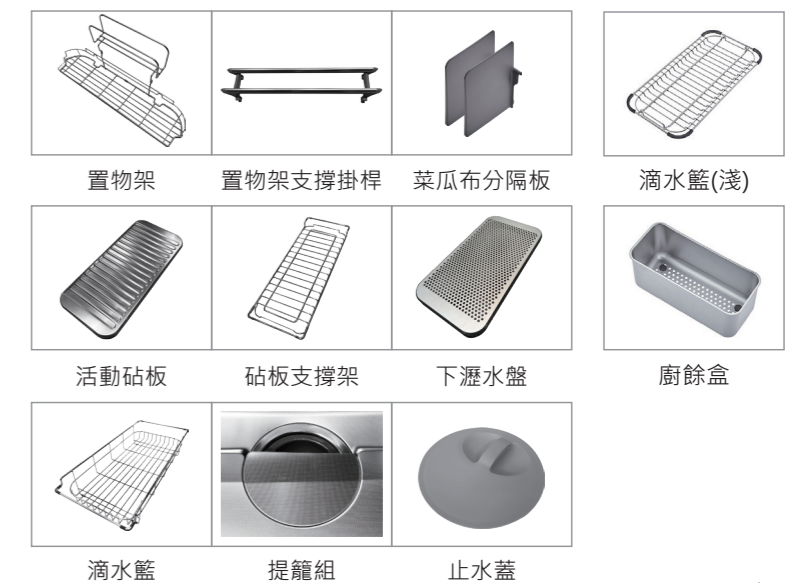
加選配件

LIXIL 壓花靜音3D水槽

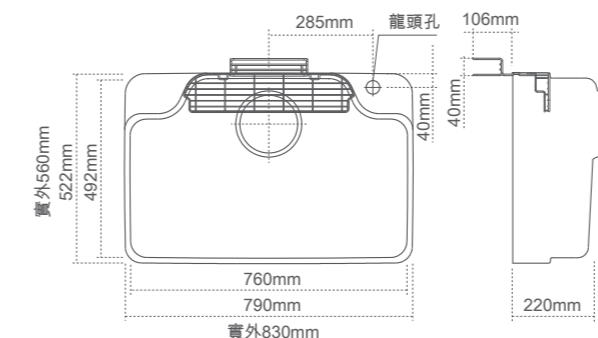
型號 | A9U

表面處理 : 壓花紋 檯面深度 : 65cm
 安裝方式 : 下嵌
 材質 : 304STAINLESS STEEL

標準配件



加選配件



*龍頭可安裝在水槽左邊或右邊(圖示為右邊)

INAX 感應式龍頭



準備出水
當您在出水口下方遞入洗滌物時，傳感器會檢測到並自動出水。



出水
只要出水口下方有洗滌物出現，就會持續出水。



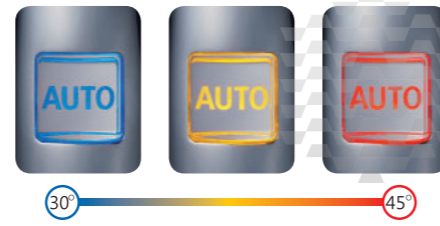
停止出水
當您將洗滌物從出水口移開時，傳感器會檢測到它並自動停止水。



前端感應式開關
當兩手油膩時，只要用手在龍頭上方一揮就可出水或止水，簡單方便。



伸縮式龍頭設計
可輕易打理水槽內各個角落，讓水槽常保清潔衛生。



利用燈光顏色變化來表示出水的溫度，水溫30°C以下為淡藍光，隨著水溫上升從黃色變為橘黃色，當水溫超過45°C時變為紅色光。水溫是否合適，可一目了然。不僅減輕了冬天苦等熱水的煩躁，也可以做為高溫出水時的警示。

* AUTO模式下如顯示紅燈超過45°C，防燙裝置啟動，感應停止出水，避免燙傷。

萊茵黃金
RHINE GOLD

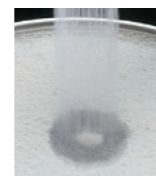
明顯減少清潔過程中濺水的情形



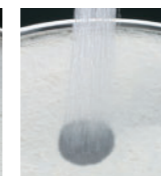
水柱出水



細微泡泡出水



一般泡泡出水



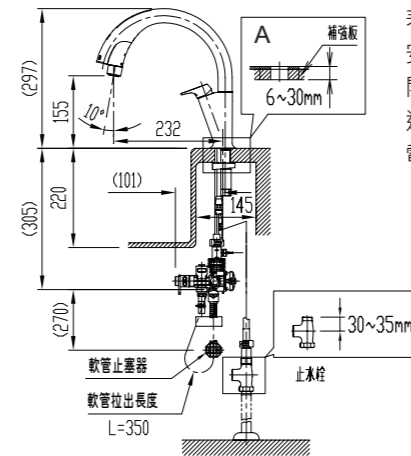
細微泡泡出水

極細緻的泡泡出水大大減少了水的潑濺。出水中間無空洞、密度極高，可讓您清洗輕鬆流暢。您亦可依需求切換到水柱出水。



INAX 節能感應式伸縮龍頭

型號 | SF-NA491S



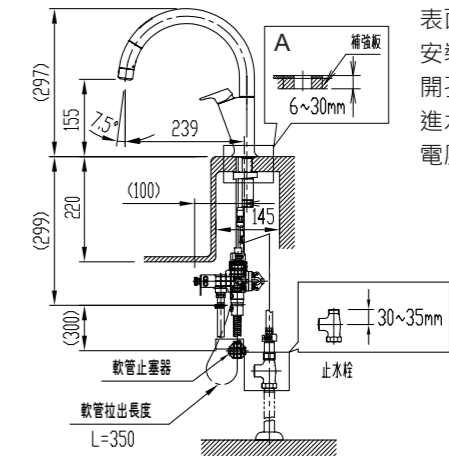
表面處理 : 鉻 / 亮面
 安裝方式 : 檯面下固定
 開孔尺寸 : 36~38mm
 進水管 : 四分軟管
 電壓 : 110V插座

A : 龍頭鎖孔處厚度為6~30mm

產品特色
 前端+出水口感應出水 | 節能出水 | 二段出水 | 出水綿密
 燈光顯示水溫 | 快拆接頭

INAX 感應式伸縮龍頭

型號 | SF-NA451SU



表面處理 : 鉻 / 亮面
 安裝方式 : 檯面下固定
 開孔尺寸 : 36~38mm
 進水管 : 四分軟管
 電壓 : 110V插座

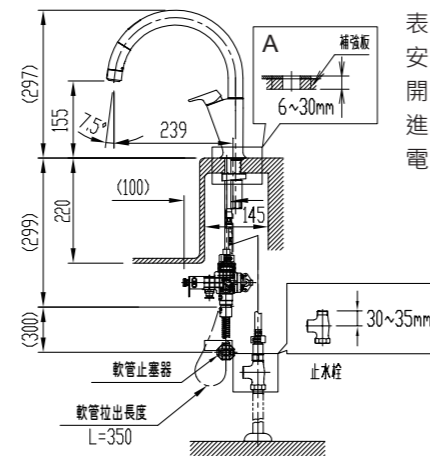
A : 龍頭鎖孔處厚度為6~30mm

產品特色
 前端感應出水 | 二段出水 | 出水綿密 | 燈光顯示水溫
 快拆接頭



INAX 節能感應式伸縮龍頭

型號 | SF-NA471SU



表面處理 : 鉻 / 亮面
 安裝方式 : 檯面下固定
 開孔尺寸 : 36~38mm
 進水管 : 四分軟管
 電壓 : 110V插座

A : 龍頭鎖孔處厚度為6~30mm

產品特色
 前端感應出水 | 節能出水 | 二段出水 | 出水綿密
 燈光顯示水溫 | 快拆接頭