

FAUCET

日本進口原裝龍頭

FAUCET 龍頭

SANEI龍頭自1954年創業以來，以「水給予人生歡愉，孕育幸福。」為公司的發展理念。珍貴的自然恩惠，因地球環境的變化，水資源的有效利用儼然變成眼前最重要的問題。

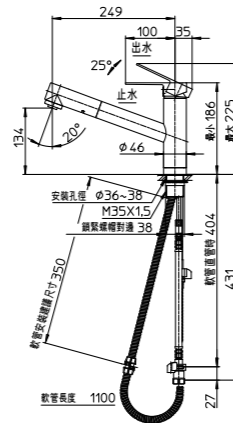
SANEI自2001年在日本國內公司推動，取得有關環境管理國際標準「ISO14001」認證，實現節省能源和資源的目標。以獨家的技術結合理念，創造出許多劃時代的商品，追求極致用水的舒適生活，自然地融入環境和變化，而且不斷地持續進化。



SANEI

SANEI 日本原裝伸縮龍頭

型號 | K87501JV



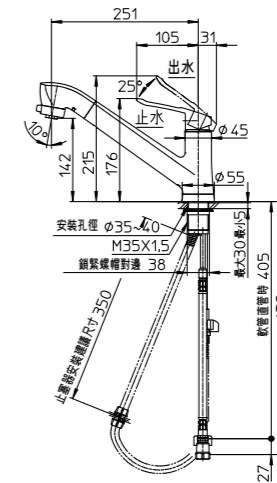
表面處理 : 鉻 / 亮面
 安裝方式 : 檯面下固定
 開孔尺寸 : 36~38mm
 進水管 : 四分軟管

產品特色
 回流防止 | 二段出水 | 快拆接頭 | 出水綿密



SANEI 日本原裝無鉛伸縮龍頭

型號 | K87121JV-13-TW



表面處理 : 鉻 / 亮面
 安裝方式 : 檯面下固定
 開孔尺寸 : 36~38mm
 進水管 : 四分軟管

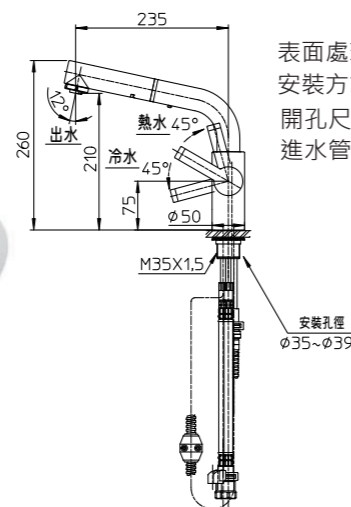


產品特色
 回流防止 | 二段出水 | 快拆接頭 | 出水綿密 | 環保無鉛

SANEI 日本原裝伸縮龍頭

型號 | K87520JV

限量



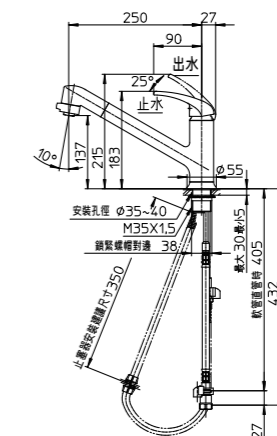
表面處理 : 鉻 / 亮面
 安裝方式 : 檯面下固定
 開孔尺寸 : 36~38mm
 進水管 : 四分軟管

產品特色
 回流防止 | 二段出水 | 快拆接頭 | 出水綿密



SANEI 日本原裝無鉛伸縮龍頭

型號 | K87101JV-13-TW



表面處理 : 鉻 / 亮面
 安裝方式 : 檯面下固定
 開孔尺寸 : 36~38mm
 進水管 : 四分軟管



產品特色
 回流防止 | 二段出水 | 快拆接頭 | 出水綿密 | 環保無鉛