

## SINK

歐洲進口水槽



hansgrohe

AXOR

## SINK 水槽

hansgrohe

1901年Hans Grohe先生於德國黑森林的 Schiltach 小鎮上創立Hansgrohe，此後以手持蓮蓬頭、蛇管、以及淋浴組聞名，為全德國衛浴工業之翹楚，並擁有全德國七成以上的市場佔有率。

「創新、設計、質量」是hansgrohe 的價值觀，也是品牌的承諾。身為浴室和廚房的高端品牌，憑藉開拓精神和德國細膩的工程技術，產品出色的設計總令人印象深刻。也由於堅持此信念，在國際也屢屢於知名設計獎項嶄露頭角。

## AXOR

德國奢華品牌AXOR 於1993 年成立，並在1994 年聯合國際知名設計師Philippe Starck，打造出首件站式衛浴/起居概念的產品，即刻在衛浴領域掀起了一場革命。

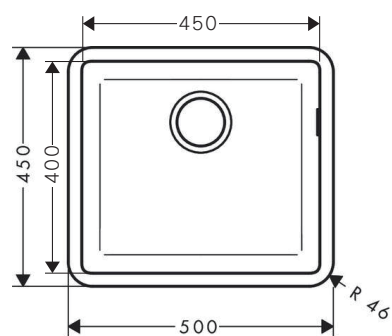
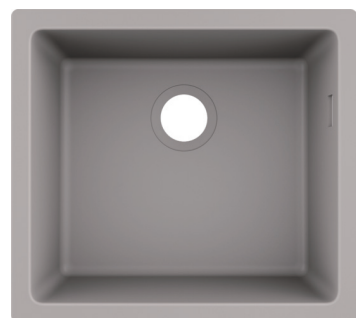
AXOR完美的落實設計、技術、創新和細節上，呈現該品牌獨有的細膩時尚感，同時品牌精神不斷挑戰固有常規，永不妥協，每個系列都有其別樹一格的故事和性格，經典系列更是突顯出品牌的奢華和細膩感。

AXOR拒絕隨波逐流，每次推出的產品都能得到廣泛的回響，使其在國際上獲得無數大獎，ICONIC Awards還獲得"至尊獎"的殊榮，完美體現獨一無二與超凡品質。

茵黃金  
FINE GOLD



\*圖為43431380



**hansgrohe**

石英石水槽

型號 | 43431170(墨黑) | 43431290(深灰) | 43431380(水泥灰)



安裝方式 : 下嵌式  
材質 : SilicaTec石英石  
產地 : 德國

標準配件



台式提籠

加選配件



實木砧板(胡桃木/橡木)



瀝水盤

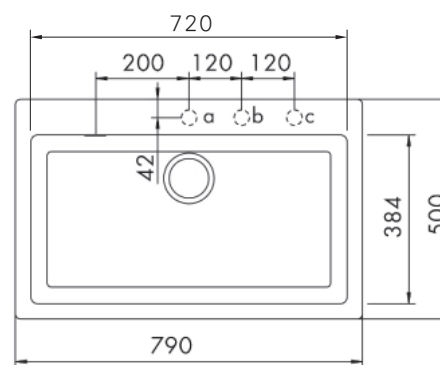


給皂器(鉻/黑/不鏽鋼)



黑色瀝水籃

\*圖為43003309



\*a, b, c (可開孔安裝 龍頭 / 提籠過濾網開關 / 淨水機)  
\*提籠標準配件為德國進口提籠, 可額外加購台式提籠。

**AXOR**

石英石水槽

型號 | 43003249(銀石灰) | 43003309(青銅棕) | 43003509(岩漿黑)



安裝方式 : 下嵌式  
材質 : SilicaTec石英石  
產地 : 德國

標準配件

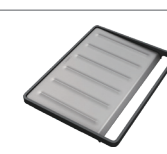


德國進口提籠

加選配件



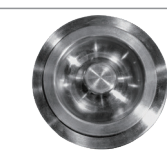
實木砧板(胡桃木/橡木)



瀝水盤



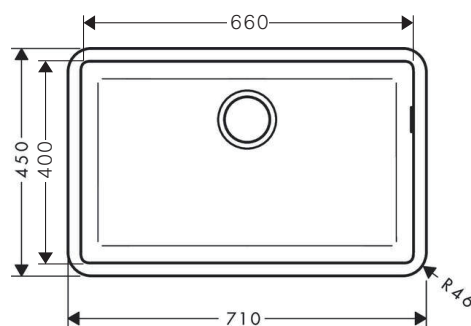
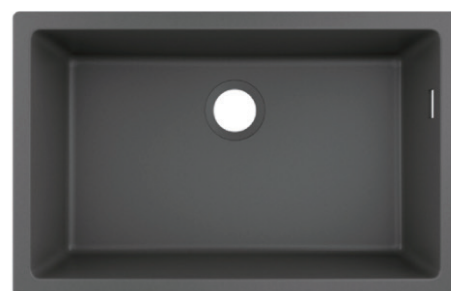
給皂器(鉻/黑/不鏽鋼)



台式提籠

萊茵黃金  
RHINE GOLD

\*圖為43432290



**hansgrohe**

石英石水槽

型號 | 43432170(墨黑) | 43432290(深灰) | 43432380(水泥灰)



安裝方式 : 下嵌式  
材質 : SilicaTec石英石  
產地 : 德國

標準配件

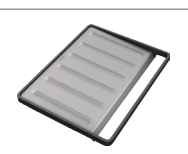


台式提籠

加選配件



實木砧板(胡桃木/橡木)



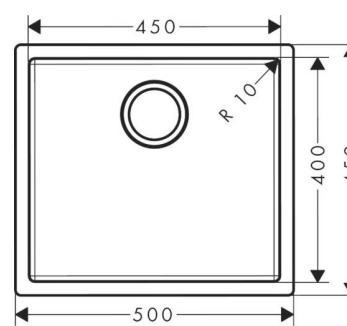
瀝水盤



給皂器(鉻/黑/不鏽鋼)



黑色瀝水籃



**hansgrohe**

不鏽鋼水槽

型號 | 43426809

安裝方式 : 下嵌式  
材質 : 不鏽鋼  
產地 : 中國

標準配件

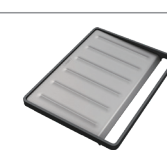


台式提籠

加選配件



實木砧板(胡桃木/橡木)



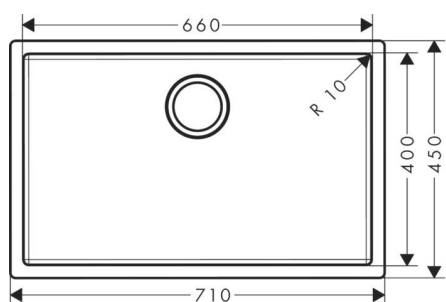
瀝水盤



給皂器(鉻/黑/不鏽鋼)



黑色瀝水籃

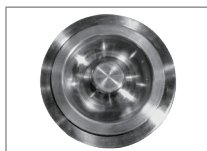


**hansgrohe** 不鏽鋼水槽

型號 | 43428809

安裝方式 : 下嵌式  
 材質 : 不鏽鋼  
 產地 : 中國

標準配件



台式提籠

加選配件



實木砧板(胡桃木/橡木)



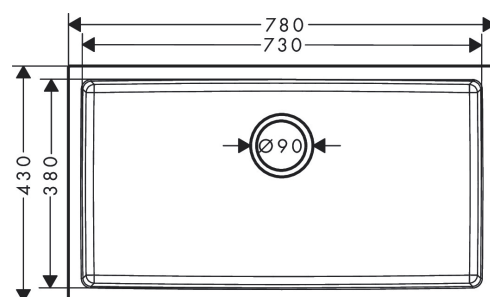
瀝水盤



給皂器(鉻/黑/不鏽鋼)



黑色瀝水籃



**hansgrohe** 不鏽鋼水槽

型號 | 43454807

安裝方式 : 下嵌式  
 材質 : 不鏽鋼  
 產地 : 中國

標準配件

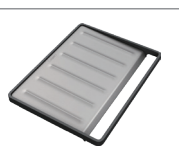


原廠台式提籠

加選配件



實木砧板(胡桃木/橡木)



瀝水盤



給皂器(鉻/黑/不鏽鋼)

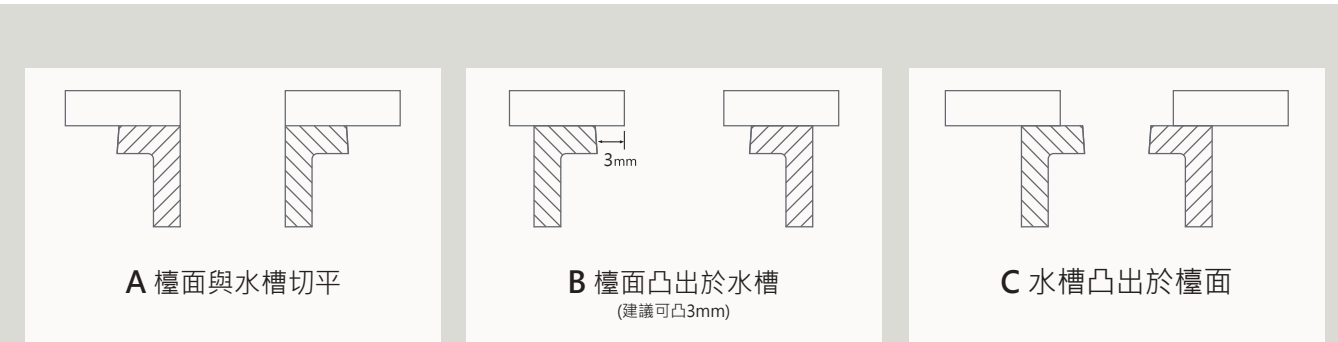




水槽配件及檯面應用

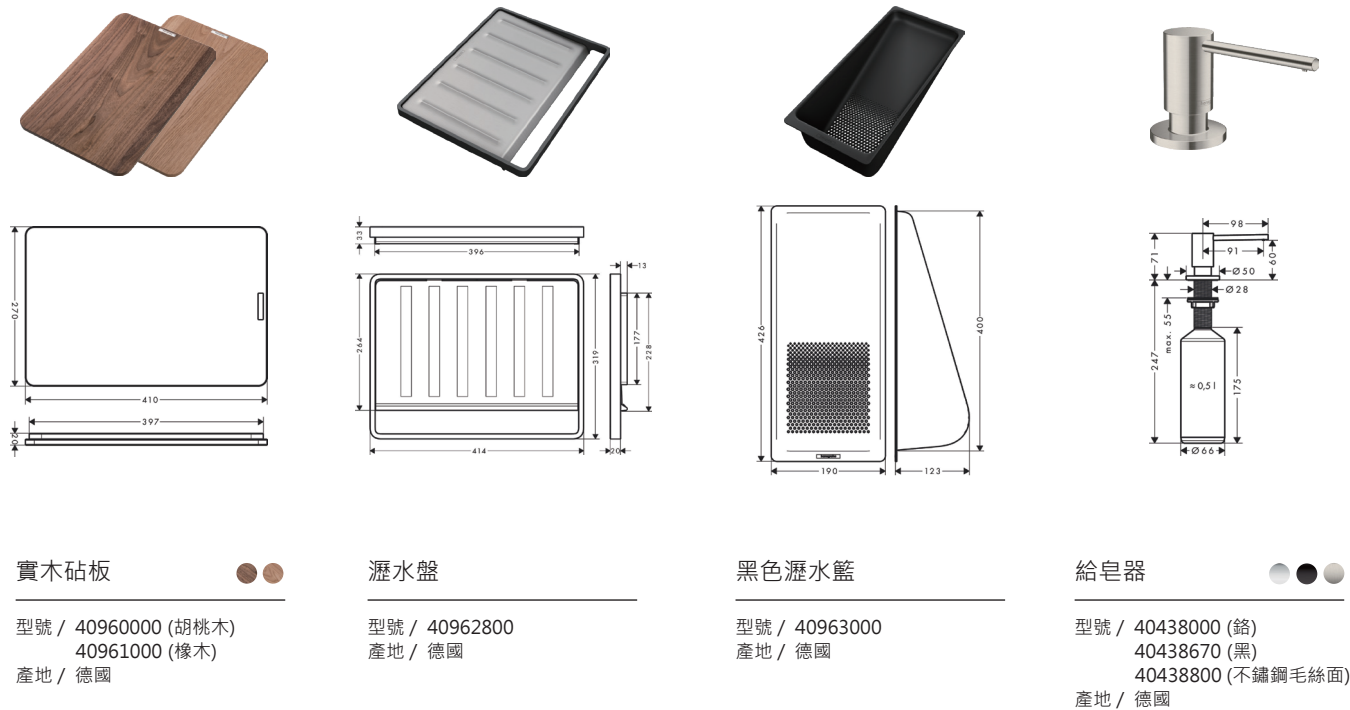
hansgrohe石英石水槽&不鏽鋼水槽(前後內徑400mm)適用所有原廠配件，檯面施工法需為『檯面與水槽切平』，實木砧板(前後內緣397mm)和黑色塑膠滴水籃(前後內緣400mm)才能置入水槽內。

黑色塑膠滴水籃不適用AXOR石英石水槽(前後內徑384mm)及hansgrohe不鏽鋼沖壓槽(前後內徑380mm)。實木砧板可選購，但若置入水槽內，則檯面的施工法需為『水槽凸出於檯面』。



三種檯面安裝形式，本系列石英石水槽及不鏽鋼水槽皆可使用

加選配件



實木砧板

型號 / 40960000 (胡桃木)  
40961000 (橡木)  
產地 / 德國

瀝水盤

型號 / 40962800  
產地 / 德國

黑色瀝水籃

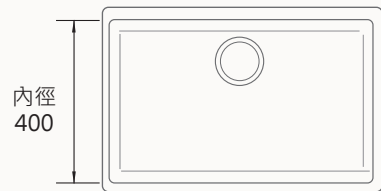
型號 / 40963000  
產地 / 德國

給皂器

型號 / 40438000 (鎳)  
40438670 (黑)  
40438800 (不鏽鋼毛絲面)  
產地 / 德國

萊茵黃金  
RHINE GOLD  
提籠配件

水槽前後內徑400mm / 適用所有原廠配件



內徑  
400

實木砧板  
前後內緣397mm

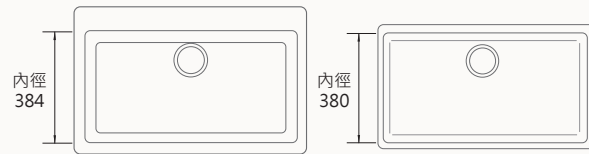
黑色滴水籃  
前後內緣400mm



檯面施工法需使用 A 做法  
砧板及滴水籃才能置入水槽內

型號：hansgrohe石英石水槽：43431xxx、43432xxx  
hansgrohe不鏽鋼水槽：43426809、43428809

水槽前後內徑384 / 380mm



內徑  
384

內徑  
380

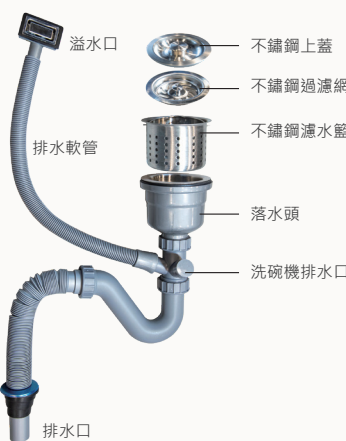
實木砧板  
前後內緣397mm



檯面施工法需為 C 做法  
砧板才能置入水槽內

型號：AXOR石英石水槽：43003xxx  
hansgrohe不鏽鋼水槽：43454807

台式提籠&排水管



型號：hansgrohe石英石水槽：43431xxx、43432xxx  
hansgrohe不鏽鋼水槽：43426809、43428809

德國進口提籠&排水管



型號：AXOR石英石水槽：43003xxx

原廠台式提籠&排水管



型號：hansgrohe不鏽鋼水槽：43454807