



 **Husqvarna**[®]



K 970 III, K 970 III Rescue, K 970 SmartGuard

SV	Bruksanvisning	2-35
DA	Brugsanvisning	36-70
FI	Käyttöohje	71-105
NO	Bruksanvisning	106-139

Innehåll

Introduktion.....	2	Felsökning.....	31
Säkerhet.....	6	Transport, förvaring och kassering.....	32
Montering.....	11	Tekniska data.....	32
Drift.....	17	Tillbehör.....	34
underhåll.....	24	EG-försäkrän om överensstämmelse.....	35

Introduktion

Produktbeskrivning

Kapmaskinerna Husqvarna K 970 III, K 970 III Rescue och K 970 SmartGuard är bärbara och handhållna kapmaskiner som drivs av en tvåtaktsförbränningsmotor.

Avsedd användning

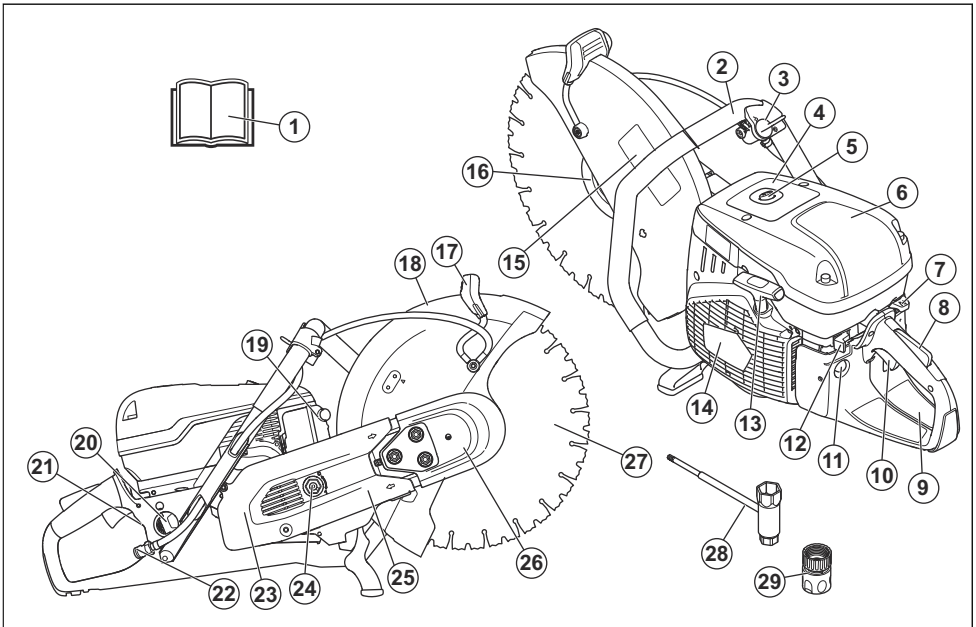
Produkten används för att kapa hårda material som betong, murverk, sten och stål. Använd inte produkten

till andra uppgifter. Produkten får endast användas av professionella användare med erfarenhet.

Arbetet med att öka din säkerhet och effektivitet under användning pågår ständigt. Prata med en serviceverkstad för mer information.

Notera: Nationell/lokal lagstiftning kan begränsa produktens användning.

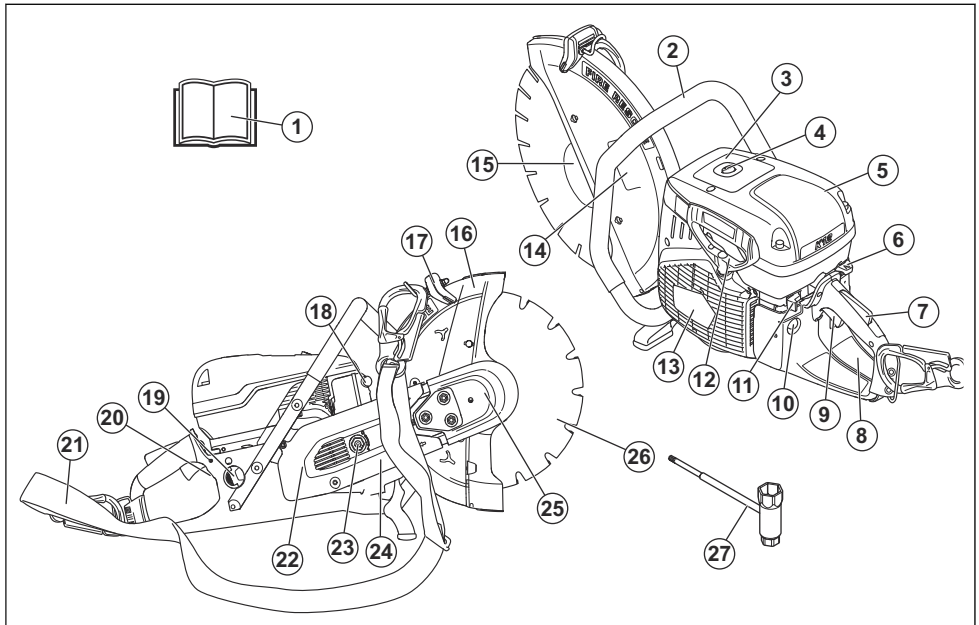
Produktöversikt K 970 III



- | | |
|------------------------------------|---------------------------|
| 1. Bruksanvisning | 6. Luftfilterkåpa |
| 2. Främre handtag | 7. Chokereglage |
| 3. Vattenventil | 8. Gasreglagespär |
| 4. Informations- och varningsdekal | 9. Startinstruktionsdekal |
| 5. Dekompressionsventil | 10. Gasreglage |

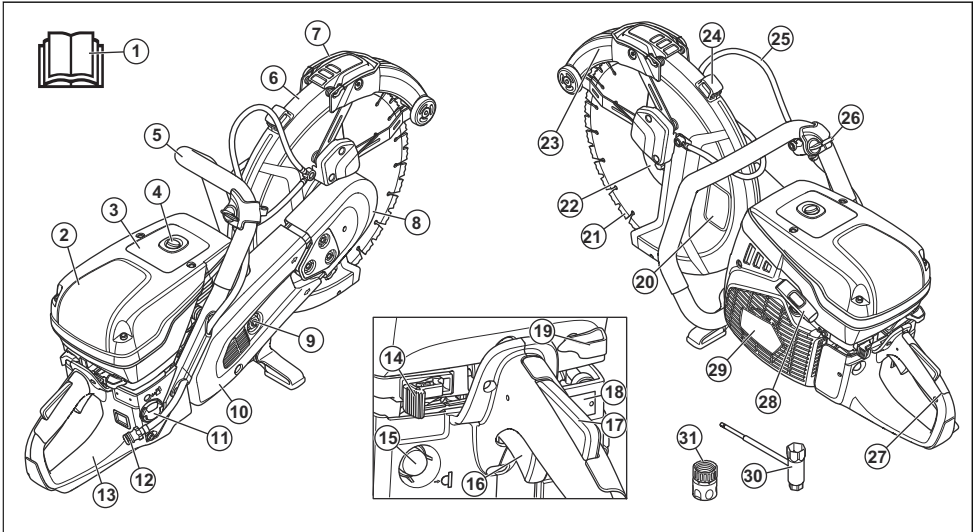
- | | |
|--------------------------------------|---------------------------------|
| 11. Bränslepumpblåsa | 21. Typskylt |
| 12. Stoppkontakt | 22. Vattenanslutning med filter |
| 13. Startsnörets handtag | 23. Remkåpa |
| 14. Startapparatus | 24. Remspännare |
| 15. Skärutrustningsdekal | 25. Kaparm |
| 16. Fläns, spindel, spindelbussning | 26. Kaphuvud |
| 17. Justeringshandtag för klingskydd | 27. Kapskiva (medföljer inte) |
| 18. Ljuddämpare | 28. Kombinyckel |
| 19. Ljuddämpare | 29. Vattenanslutning (GARDENA®) |
| 20. Bränsletankslock | |

Produktöversikt K 970 III Rescue



- | | |
|------------------------------------|--------------------------------------|
| 1. Bruksanvisning | 15. Fläns, spindel, spindelbussning |
| 2. Främre handtag | 16. Klingskydd |
| 3. Informations- och varningsdekal | 17. Justeringshandtag för klingskydd |
| 4. Dekompressionsventil | 18. Ljuddämpare |
| 5. Luftfilterkåpa | 19. Bränsletankslock |
| 6. Chokereglage | 20. Typskylt |
| 7. Gasreglagespärr | 21. Axelrem |
| 8. Startinstruktionsdekal | 22. Remkåpa |
| 9. Gasreglage | 23. Remspännare |
| 10. Bränslepumpblåsa | 24. Kaparm |
| 11. Stoppkontakt | 25. Kaphuvud |
| 12. Startsnörets handtag | 26. Kapskiva (medföljer inte) |
| 13. Startapparatus | 27. Kombinyckel |
| 14. Skärutrustningsdekal | |

Produktöversikt K 970 SmartGuard



1. Bruksanvisning
2. Luftfilterkåpa
3. Informations- och varningsdekal
4. Dekompressionsventil
5. Främre handtag
6. Klingskydd
7. SmartGuard-handtag
8. Skärhuvud
9. Remspännare
10. Kaparm
11. Bränsletankslock
12. Vattenanslutning med filter
13. Startinstruktionsdekal
14. Stoppkontakt
15. Bränslepumpblåsa
16. Gasreglage
17. Gasreglagespärr
18. Typskylt
19. Chokereglage
20. Skärutrustningsdekal
21. Kapskiva (medföljer inte)
22. Fläns, spindel, spindelbussning
23. SmartGuard
24. Justeringshandtag för klingskydd
25. Vattenslang
26. Vattenventil
27. Bakre handtag
28. Startsnörets handtag
29. Startapparat

30. Kombinyckel
31. Vattenanslutning GARDENA®

Symboler på produkten



WARNING! Den här produkten kan vara farlig och kan orsaka allvarlig eller livshotande skada för användaren och andra. Var försiktig och använd produkten på rätt sätt.



Läs noggrant igenom bruksanvisningen och se till att du förstår innehållet innan du använder produkten.



Använd skyddshjälm, hörselskydd, ögonskydd samt andningskydd som är godkända. Se *Personlig skyddsutrustning på sida 8*.



Denna produkt överensstämmer med gällande EG-direktiv.



Damm uppstår vid kapning. Dammet kan orsaka skador vid inandning. Använd ett godkänt andningskydd. Undvik att andas in avgaser. Sörj för god ventilation.



WARNING! Kast kan vara plötsliga, blixtnabba och våldsamma och kan orsaka livshotande skador. Läs och förstärk

bruksanvisningen innan du använder produkten. Se *Kastskydd* på sida 17.



Gnistor från kapskivan kan orsaka brand i bränsle, trä, kläder, torrt gräs och andra lättantändliga material.



Kontrollera att kapskivan inte har några sprickor eller andra skador.



Använd inte cirkulära sågklingor.



Choke



Bränslepumpblåsa



Dekompressionsventil

Startsnörets handtag



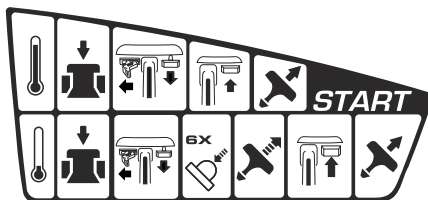
Använd en bränsleblandning av bensin och olja.



Emission av buller till omgivningen överensstämmer med EG-direktiv. Produktens emission av buller anges i *Personlig skyddsutrustning* på sida 8 och på etiketten.

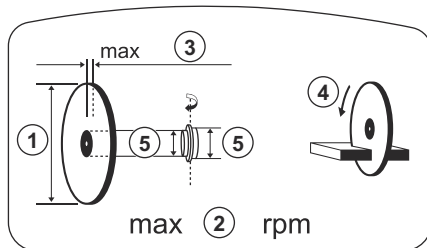
Notera: Övriga på produkten angivna symboler/dekaler avser specifika krav för certifieringar på vissa marknader.

Startinstruktionsdekaler



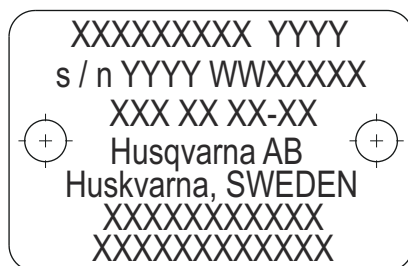
Se *Starta produkten med kall motor* på sida 22 och *Starta produkten med varm motor* på sida 23 för instruktioner.

Skärutrustningsdekaler



1. Kapskivans diameter
2. Max. varvtal på utgående axel
3. Max. klingtjocklek
4. Rotationsriktning
5. Bussningsdimension

Typskylt



Rad 1: Märke, Modell (X, Y)

Rad 2: Serienummer med tillverkningsdatum (Y, W, X):
År, vecka, sekvensnr

Rad 3: Produktnr (X)

Rad 4: Tillverkare

Rad 5: Tillverkarens adress

Euro V-utsläpp



WARNING: Manipulering av motorn upphäver EG-typgodkännandet för den här produkten.

Produktansvar

Enligt lagstiftningen för produktansvar ansvarar vi inte för skador som vår produkt orsakar om:

- produkten repareras felaktigt
- produkten repareras med delar som inte kommer från tillverkaren eller inte har godkänts av tillverkaren
- produkten har ett tillbehör som inte kommer från tillverkaren eller inte har godkänts av tillverkaren
- produkten inte repareras vid ett godkänt servicecenter eller av en godkänd person.

Säkerhet

Säkerhetsdefinitioner

Varningar, försiktighetsåtgärder och anmärkningar används för att betona speciellt viktiga delar i bruksanvisningen.



WARNING: Används om det finns risk för skador eller dödsfall för användaren eller kringstående om anvisningarna i bruksanvisningen inte följs.



OBSERVERA: Används om det finns risk för skada på produkten, annat material eller det angränsande området om anvisningarna i bruksanvisningen inte följs.

Notera: Används för att ge mer information som är nödvändig i en viss situation.

Allmänna säkerhetsanvisningar



WARNING: Läs varningsinstruktionerna nedan innan du använder produkten.

- En felaktigt eller slarvigt använd kapmaskin är ett farligt redskap som kan orsaka allvarlig skada eller dödsfall. Det är mycket viktigt att du läser och förstår innehållet i denna bruksanvisning. Vi rekommenderar även att alla användare får praktiska instruktioner innan de använder produkten.
- Gör inga modifieringar av den här produkten. Ändringar som inte godkänts av tillverkaren kan orsaka allvarliga skador eller dödsfall.
- Använd inte produkten om det är möjligt att andra personer har modifierat produkten.
- Använd alltid originaltillbehör och originaldelar. Tillbehör och reservdelar som inte godkänts av tillverkaren kan orsaka allvarliga skador eller dödsfall.
- Håll produkten ren. Se till att du kan läsa skyltar och dekaler tydligt.

- Låt aldrig barn eller andra personer som inte utbildats i handhavande av produkten använda eller underhålla den.
- Låt inte någon använda produkten om personen inte har läst och förstått innehållet i bruksanvisningen.
- Låt endast godkända personer använda produkten.
- Denna produkt alstrar ett elektromagnetiskt fält under drift. Detta fält kan under vissa omständigheter ge påverkan på aktiva eller passiva medicinska implantat. För att minska risken för allvarlig eller livshotande skada rekommenderar vi därför personer med medicinska implantat att rådgöra med läkare samt tillverkaren av det medicinska implantatet innan denna produkt används.
- Informationen i denna bruksanvisning kan aldrig ersätta professionell kompetens och erfarenhet. Om du befinner dig i en situation som gör dig osäker ska du rådfråga en expert. Vänd dig till en serviceverkstad. Undvik all användning du anser dig otillräckligt kvalificerad för.

Säkerhetsinstruktioner för drift



WARNING: Läs varningsinstruktionerna nedan innan du använder produkten.

- Innan du använder en kapmaskin måste du först vad kast innebär och hur de kan undvikas. Se *Kastskydd på sida 17*.
- Utför säkerhetskontroller, underhåll och service enligt denna bruksanvisning. Vissa underhålls- och servicearbeten får endast utföras av en auktoriserad serviceverkstad. Se *Introduktion på sida 24*.
- Använd inte produkten om den är trasig.
- Använd aldrig produkten om du är trött, sjuk eller om du är påverkad av alkohol, droger eller läkemedel. Dessa förhållanden kan påverka din syn, ditt omdöme eller din kroppskontroll.
- Starta inte produkten utan att remmen och remskyddet är monterade. Kopplingen kan lossna och orsaka skador.

- Gnistor från kapskivan kan orsaka brand i lättantändlig materia som bensin, gas, trä, kläder och torrt gräs.
- Kapa inte i asbestmaterial.

Säkerhet i arbetsområdet



VARNING: Läs varningsinstruktionerna nedan innan du använder produkten.

- Säkerhetsavståndet för kapmaskinen är 15 m. Se till att djur och åskådare inte befinner sig inom arbetsområdet.
- Använd inte produkten förrän arbetsområdet är fritt och du står stadigt.
- Håll utkik efter personer, föremål och situationer som kan förhindra säker användning av produkten.
- Se till att inga personer eller föremål kan komma i kontakt med skärutrustningen eller träffas av delar som slungas iväg från klingan.
- Använd inte produkten vid dimma, regn, kraftiga vindar, kallt väder, risk för åska eller andra ogynnsamma väderförhållanden. Att använda produkten i dåligt väder kan påverka din uppmärksamhet negativt. Dåligt väder kan leda till farliga arbetsförhållanden, t.ex. hala ytor.
- Se till att inget material kan lossna och skada användaren när produkten används.
- Var försiktig när du använder produkten i en sluttning.
- Håll arbetsområdet rent och upplyst.
- Innan du använder produkten ska du ta reda på om det finns dolda faror som elkablar, vatten- och gasledning samt brandfarliga ämnen i arbetsområdet. Om produkten träffar ett dolt föremål, stäng omedelbart av motorn och undersök produkten och föremålet. Börja inte använda produkten igen förrän du vet att det är säkert att fortsätta.
- Innan du kapar i en trumma, ett rör eller en annan behållare måste du se till att den inte innehåller brandfarligt material eller annat material som kan orsaka brand eller explosion.

Vibrationssäkerhet



VARNING: Läs varningsinstruktionerna nedan innan du använder produkten.

- När produkten används går vibrationer från produkten till användaren. Regelbunden och frekvent användning av produkten kan orsaka eller öka graden av skador på användaren. Skador kan uppstå i fingrar, händer, handleder, armar, axlar, nerver, blodtillförsel eller andra kroppsdelar. Skadorna kan vara funktionsnedsättande och/eller permanenta, och kan öka gradvis under veckor, månader eller år. Möjliga skador är skador på

blodomloppet, nervsystemet, leder och andra kroppsstrukturer.

- Symptom kan uppstå när produkten används eller vid andra tidpunkter. Om du har symptom och fortsätter att använda produkten kan symtomen öka och bli permanenta. Om följande eller andra symptom inträffar bör du få medicinsk behandling:
 - Domningar, avsaknad av känsel, pirrande, stickningar, smärta, brännande, bultande, stelhet, klumpighet, kraflöshet, förändringar i hudfärg eller hudtillstånd.
- Symptomen kan öka vid kalla temperaturer. Använd varma kläder och håll händerna varma och torra när du använder produkten i kalla miljöer.
- Utför underhåll och använd produkten enligt anvisningarna i bruksanvisningen så du håller en korrekt vibrationsnivå.
- Produkten har ett avvibreringssystem som minskar vibrationerna som går från handtagen till användaren. Låt produkten göra jobbet. Skjut inte på produkten med kraft. Håll produkten lätt i handtagen men se till att du kan styra produkten och hantera den på ett säkert sätt. Skjut inte in handtagen i ändstoppen mer än nödvändigt.
- Håll endast händerna på handtaget eller handtagen. Håll alla andra kroppsdelar borta från produkten.
- Stanna produkten omedelbart om starka vibrationer plötsligt uppstår. Fortsätt inte använda den innan orsaken till de ökade vibrationerna är borta.
- Kapning av granit eller hård betong ger upphov till mer vibrationer i produkten än om du kapar i mjuk betong. Kaputrustning som är slö, defekt, av fel typ eller felaktigt filad ökar vibrationsnivån

Avgassäkerhet



VARNING: Läs varningsinstruktionerna nedan innan du använder produkten.

- Motorns avgaser innehåller kolmonoxid som är en luktfri, giftig och mycket farlig gas. Att andas in kolmonoxid kan leda till dödsfall. Eftersom kolmonoxid är luktfri och inte syns, är det inte möjligt att känna den. Ett symptom på kolmonoxidförgiftning är yrsel, men det är möjligt att en person blir medvetlös utan förvarning om mängden eller koncentrationen av kolmonoxid är tillräckligt hög.
- Avgaserna innehåller också oförbrända kolväten, inklusive bensen. Långvarig inandning kan orsaka hälsoproblem.
- Avgaser som du kan se eller lukta innehåller också kolmonoxid.
- Använd inte en produkt med förbränningsmotor inomhus eller på platser som inte har ett tillräckligt luftflöde.
- Undvik att andas in avgaser.
- Se till att luftflödet på arbetsområdet är tillräckligt. Det här är mycket viktigt när du använder produkten

i diken eller på andra små arbetsområden där avgaser lätt kan samlas.

Dammsäkerhet



VARNING: Läs varningsinstruktionerna nedan innan du använder produkten.

- Användning av produkten kan orsaka damm i luften. Damm kan orsaka allvarliga skador och permanenta hälsoproblem. Kvartsdamm regleras som skadligt av flera myndigheter. Det här är exempel på sådana hälsoproblem:
 - de dödliga lungsjukdomarna kronisk bronkit, silikos och lungfibros
 - cancer
 - fosterskador
 - hudinflammation
- Använd rätt utrustning för att minska mängden damm och ångor i luften och för att minska mängden damm på arbetsutrustning, ytor, kläder eller kroppsdelar. Exempel på bekämpningsåtgärder är dammsamlare och vattenspray för att binda dammet. Minska mängden damm vid källan när det är möjligt. Se till att utrustningen är korrekt installerad, används på rätt sätt och underhålls regelbundet.
- Använd godkänt andningsskydd. Se till att andningsskydd används när det finns farliga material på arbetsområdet.
- Se till att luftflödet är tillräckligt på arbetsområdet.
- Rikta om möjligt produktens utblås så att inte damm åker ut i luften.

Personlig skyddsutrustning



VARNING: Läs varningsinstruktionerna nedan innan du använder produkten.

- Använd alltid godkänd personlig skyddsutrustning under användning. Personlig skyddsutrustning kan inte eliminera skaderisken, men den reducerar effekten av en skada vid ett eventuellt olyckstillbud. Be din serviceverkstad om hjälp vid val av utrustning.
- Använd en godkänd skyddshjälm.
- Använd godkända hörselskydd. Långvarig exponering för buller kan ge bestående hörselskador. Var uppmärksam på varningssignaler eller tillrop när hörselskydd används. Ta alltid av hörselskydden så snart du stängt av motorn.
- Använd godkänt ögonskydd för att minska risken för skada från kringflygande föremål. Används ansiktsskydd måste även godkända skyddsglasögon användas. Godkända skyddsglasögon måste uppfylla standarden ANSI Z87.1 i USA eller SS-EN 166 i EU-länder. Visir måste uppfylla standard SS-EN 1731.

- Använd kraftiga arbetshandskar.
- Använd godkänt andningsskydd. Användning av produkter som skär, slipar, borrar, finslipar eller formar material kan generera damm och ångor som kan innehålla skadliga kemikalier. Ta reda på hur det material som du arbetar med är beskaffat och bär lämplig andningsmask.
- Använd åtsittande, kraftiga och bekväma kläder som ger total rörelsefrihet. Vid kapning uppstår gnistor som kan sätta kläder i brand. Husqvarna rekommenderar att du använder flammhämmande bomull eller kraftig denim. Använd inte kläder som är tillverkade av material som nylon, polyester eller rayon. Om sådana material antänds kan de smälta och fastna på huden. Använd inte shorts.
- Använd stövlar med stålhätta och halkfri sula.
- Ha alltid första hjälpen-utrustning i närheten.



- Gnistor kan komma från ljuddämparen eller kapskivan. Ha alltid brandsläckningsutrustning tillgänglig.

Säkerhetsanordningar på produkten



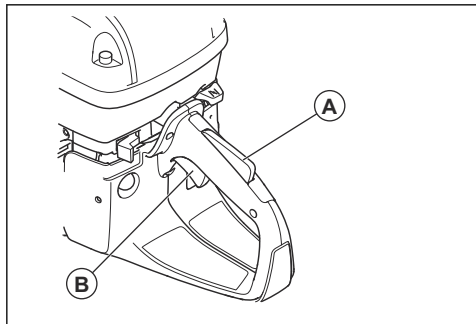
VARNING: Läs varningsinstruktionerna nedan innan du använder produkten.

- Använd inte en produkt med defekta säkerhetsanordningar.
- Kontrollera säkerhetsanordningarna regelbundet. Om säkerhetsanordningarna är defekta ska du prata med en godkänd Husqvarna-serviceverkstad.
- Förändra aldrig säkerhetsanordningarna.
- Använd inte produkten om skyddsplåtar, skyddshuv, säkerhetsströmbrytare eller andra skyddsanordningar är defekta eller inte är monterade.

Dödmansgrepp

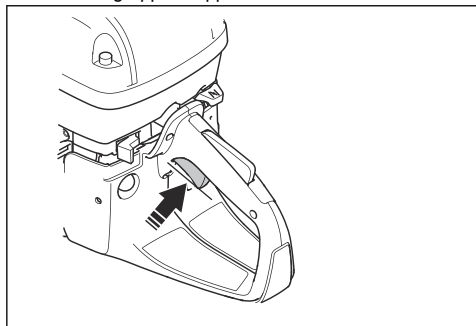
Dödmansgreppet förhindrar ofrivillig aktivering av gasreglaget. Om du sätter handen runt handtaget och trycker in dödmansgreppet (A) frikopplas gasreglaget (B). När greppet om handtaget släpps återgår både gasreglaget och dödmansgreppet till sina respektive

ursprungslägen. Denna funktion låser gasreglaget i tomgångsvarvtal.

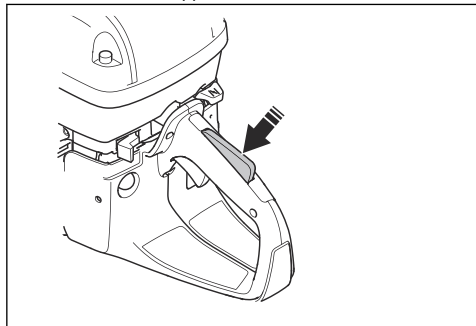


Kontrollera dödmansgreppet

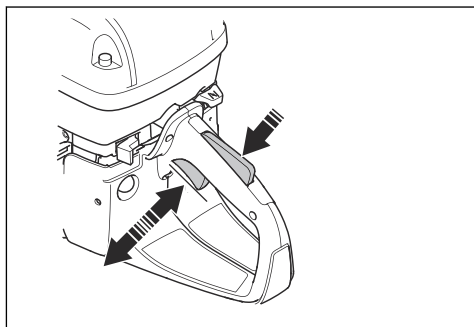
1. Se till att gasreglaget är låst i tomgångsläge när dödmansgreppet släpps.



2. Tryck på dödmansgreppet och se till att det går tillbaka när du släpper det.



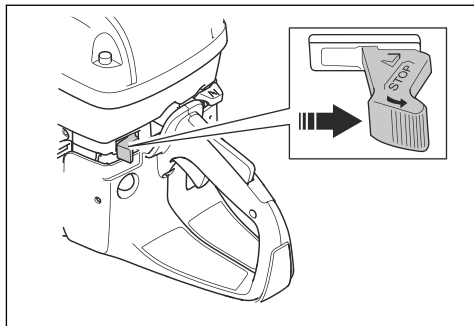
3. Se till att gasreglaget och dödmansgreppet rör sig fritt samt att returfjädersystemet fungerar som det ska.



4. Starta produkten och ge fullgas.
5. Släpp gasreglaget och se till att kapskivan stannar och att den förblir stilla.
6. Om kapskivan roterar i tomgångsläge justerar du tomgångsvarvtalet. Se *Så justerar du tomgångsvarvtalet på sida 29*.

Kontrollera stoppkontakten

1. Starta motorn. Se *Starta produkten med kall motor på sida 22*.
2. Tryck stopp-kontakten till i läget STOPP. Motorn måste stanna.

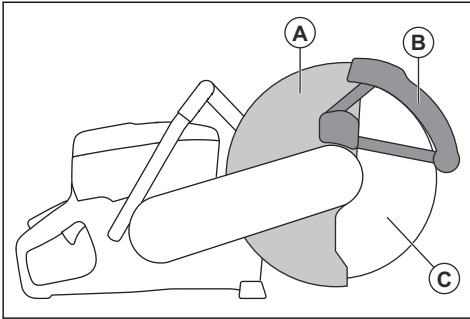


Klingskydd och SmartGuard (tillval)



VARNING: Se till att klingskyddet och SmartGuard sitter ordentligt fast innan du startar produkten. Använd inte produkten om klingskyddet eller SmartGuard saknas, är skadade eller har sprickor.

Klingskyddet (A) och SmartGuard (B) monteras över kapskivan (C). De förhindrar skador om delar av kapskivan eller det material du kapar slungas mot dig.



SmartGuard är fjäderbelastat. Det måste röra sig fritt och dras in till sitt ursprungliga läge med fjäderkraft.

Undersöka klingan och klingskyddet



VARNING: En skadad kapskiva kan orsaka skada.

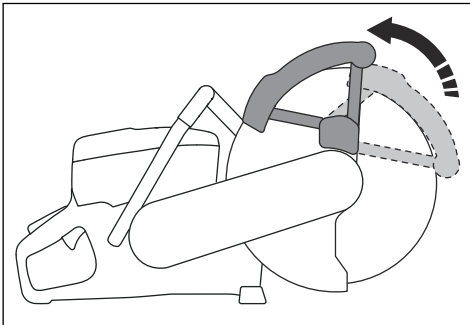
1. Se till att kapskivan är hel och korrekt monterad.
2. Se till att klingskyddet inte har några sprickor eller är skadat.
3. Byt ut klingskyddet om det är skadat.

Kontrollera SmartGuard



VARNING: Om SmartGuard är skadat kan det orsaka skador.

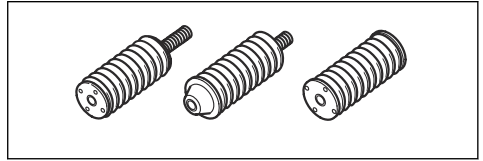
1. Se till att det inte finns några sprickor i SmartGuard och att det inte är skadat.
2. Se till att SmartGuard kan röra sig fritt och att det dras in med fjäderkraft.



3. Rengör eller byt SmartGuard om det inte dras in omedelbart när du trycker in det eller om det är skadat.

Avvibreringssystem

Din produkt är utrustad med ett avvibreringssystem som minimerar vibrationer och underlättar hanteringen. Produktens avvibreringssystem minskar överföringen av vibrationer mellan motorenhet/skärutrustning och produktens handtagsenhet.



Kontrollera avvibreringssystemet



VARNING: Se till att motorn är avstängd och att stoppkontakten är i STOP-läge.

1. Se till att det inte finns några sprickor eller deformationer på avvibreringselementen. Byt ut avvibreringselementen om de är skadade.
2. Se till att avvibreringselementen sitter fast ordentligt på motorenheten och handtagsenheten.

Ljuddämpare

Ljuddämparen håller ljudnivån till ett minimum och leder bort motorns avgaser från föraren.

Använd inte produkten utan eller med defekt ljuddämpare. En defekt ljuddämpare ökar ljudnivån och brandrisken.



VARNING: Ljuddämparen blir mycket varm under och efter användning samt när motorn går på tomgång. Var försiktig nära brandfarliga material och/eller ångor för att förhindra brand.

Kontrollera ljuddämparen

- Undersök ljuddämparen regelbundet för att se till att den är korrekt monterad och inte skadad.

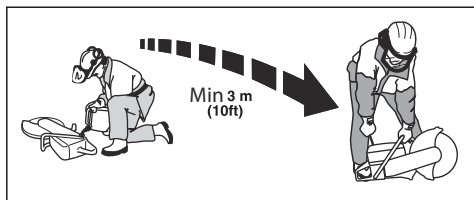
Bränslesäkerhet



VARNING: Läs varningsinstruktionerna nedan innan du använder produkten.

- Bränsle är brandfarligt och ångorna är explosiva. Var försiktig med bränslet för att förhindra skada, brand och explosion.
- Tanka endast produkten utomhus där luftflödet är tillräckligt. Undvik att andas in bränsleångor. Bränsleångor är giftiga och kan orsaka skada, brand och explosion.
- Ta inte av bränsletanklocket och fyll aldrig på bensen medan motorn är igång.

- Låt motorn svalna innan du fyller på bränsle.
- Rök inte i närheten av bränslet eller motorn.
- Placera inga heta föremål i närheten av bränslet eller motorn.
- Fyll inte på bränsle i närheten av gnistor eller lågor.
- Innan du fyller på bränsle bör du öppna bränsletanklocket långsamt och försiktigt släppa på trycket.
- Bränsle på huden kan orsaka skador. Om du får bränsle på huden ska du använda tvål och vatten för att ta bort bränslet.
- Om du spillt bränsle på kläderna skall dessa bytas omedelbart.
- Dra åt bränsletanklocket ordentligt. Om bränsletanklocket inte är ordentligt åtdraget kan vibrationerna i produkten göra att det lossar och orsaka läckage av bränsle och bränsleångor. Bränsle och bränsleångor utgör en brandrisk.
- Innan du startar produkten ska du flytta den så den är minst 3 m från den plats där du fyllde på bränsle.



- Starta inte produkten om det finns spill av bränsle eller olja på produkten. Ta bort det oönskade bränslet och oljan och låt produkten torka innan du startar motorn.

- Undersök regelbundet om motorn läcker. Om det finns läckor i bränslesystemet ska du inte starta motorn förrän läckaget är åtgärdat.
- Förvara endast bränslet i godkända behållare.
- Se till att bränsle och bränsleångor inte kan orsaka skada, brand eller explosion när produkten och bränslet förvaras.
- Tappa ur bränslet i en godkänd behållare utomhus och på avstånd från gnistor och eld.

Säkerhetsinstruktioner för underhåll



VARNING: Läs varningsinstruktionerna nedan innan du använder produkten.

- Se till att motorn är avstängd och att stoppkontakten är i STOP-läge.
- Använd personlig skyddsutrustning. Se *Personlig skyddsutrustning på sida 8*.
- Om underhåll inte utförs korrekt och regelbundet ökar risken för personskador och skador på produkten.
- Utför endast underhåll enligt anvisningarna i den här bruksanvisningen. Låt ett godkänt servicecenter utföra all annan service.
- Låt en godkänd Husqvarna-serviceverkstad utföra service på produkten regelbundet.
- Byt ut skadade, slitna och trasiga delar.
- Använd alltid originaltillbehör.

Montering

Kapskivor



VARNING: Använd alltid skyddshandskar när du monterar produkten.



VARNING: En kapskiva kan gå sönder och orsaka skador på användaren.



VARNING: Undersök om kapskivan har sprickor, är skev på grund av förlorade segment eller är i obalans före användning och omedelbart efter att du har slagit emot ett föremål. Använd inte en skadad kapskiva. När du har kontrollerat och installerat kapskivan ska både du själv och människor omkring hålla sig borta från den roterande kapskivans plan och du ska köra elverket med maximalt tomgångsvarvtal i en minut.



VARNING: Kapskivans tillverkare utfärdar varningar och rekommendationer för hur man använder och underhåller kapskivan på rätt sätt. Dessa varningar följer med kapskivan. Läs och följ anvisningarna som medföljer kapskivan.

Tillämpliga kapskivor



VARNING: Använd endast diamantklingsor och abrasivklingsor för betong och metall. Använd inte klingsor med tandning, som cirkulära träkapskivor eller klingsor med hårdmetallskär. Risken för kast ökar och hårdmetallskär kan lossna och slungas iväg med hög hastighet. Detta kan orsaka skada eller dödsfall.



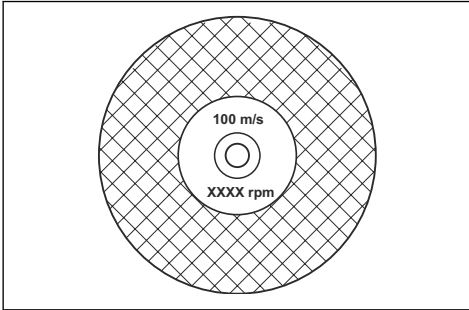
VARNING: Använd aldrig en kapskiva till något annat material än det den är avsedd för.



VARNING: Använd endast kapskivor som överensstämmer med nationella eller regionala standarder, exempelvis EN12413, EN13236 eller ANSI B7.1.



VARNING: Använd inte en kapskiva med ett märkvarvtalsvärde som är lägre än produktens. Kapskivans märkvarvtalsvärde är angivet på kapskivan och produktens är angivet på klingskyddet.

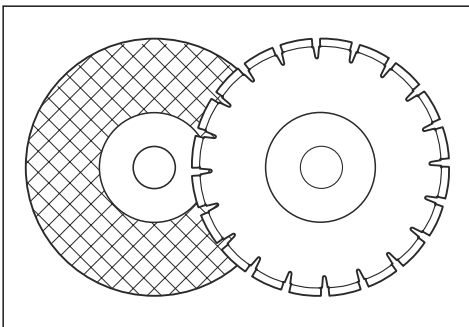


Notera: Många kapskivor som kan monteras på den här produkten är avsedda för stationära sågar. Märkvarvtalsvärdet för dessa kapskivor är för låg för denna produkt.



OBSERVERA: Använd inte kapskivor med en tjocklek som överstiger den högsta rekommenderade tjockleken. Se *Tekniska data på sida 32*.

- Kapskivor som är tillämpliga för den här produkten finns i två grundutföranden: limmade abrasivklingor och diamantringor.



- Kontrollera att kapskivan har rätt centrumhålsmått för den monterade spindelbussningen.

Vibrationer från kapskivan



OBSERVERA: Om du använder produkten med för mycket kraft kan kapskivan bli för varm, böjas och orsaka vibrationer. Använd produkten med mindre kraft. Om vibrationerna kvarstår ska du byta ut kapskivan.

Limmade abrasivklingor



VARNING: Använd inte limmade abrasivklingor med vatten. Fukt minskar hållfastheten för den limmade abrasivklingan och kapskivan kan gå sönder och orsaka skador.

En limmad abrasivklinga är tillverkad av små slipkorn som sammanfogats med ett organiskt eller keramiskt bindemedel och är ingjuten med förstärkningar som förhindrar att kapskivan går sönder vid höghastighetsdrift.

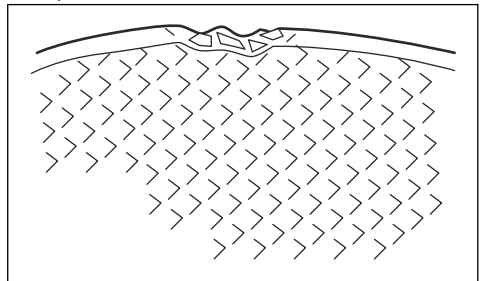
Limmade abrasivklingor för olika material

Notera: Se till att du använder rätt kapskivor för rälskapning.

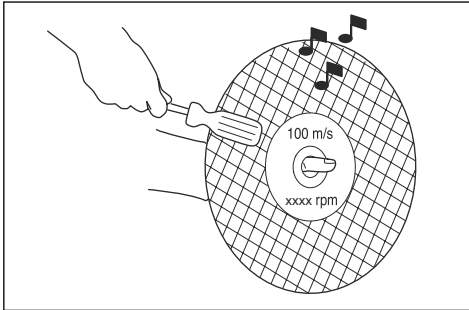
Knivtyp	Material
Betongklinga	Betong, asfalt, sten, murverk, gjutjärn, aluminium, koppar, mässing, kablar, gummi och plast.
Metallklinga	Stål, stållegeringar och andra hårda metaller.
Kapskiva för rälskapning	Skena

Kontroll av en limmad abrasivklinga

- Kontrollera att det inte finns sprickor eller skador på kapskivan.



- Häng kapskivan på ett finger och slå lätt på kapskivan med en skruvmejsel. Om du inte hör ett klart ljud är kapskivan skadad.



Diamantklingsor

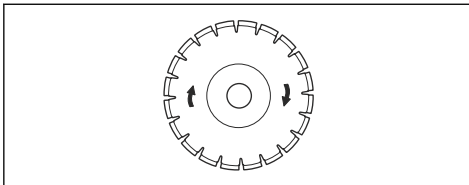


VARNING: Diamantklingsor i arbete blir väldigt varma. En diamantklinga som är varm ger dåliga prestanda och skador på klingan samt utgör en säkerhetsrisk.



VARNING: Använd inte diamantklingsor för att kapa plastmaterial. Den varma diamantklingan kan smälta plasten, vilket kan orsaka kast.

- Diamantklingsor har en stål kärna med segment som är gjorda av industridiamanter.
- Diamantklingsor används till murverk, armerad betong och sten.
- Se till att diamantklingan roterar i den riktning som pilarna på diamantklingan visar.



- Använd alltid en vass diamantklinga.
- Diamantklingsor kan bli slöa om du använder ett felaktigt matningstryck eller när du kapar material som hård armerad betong. Om du använder en slö diamantklinga blir den för varm, vilket kan leda till att diamantsegmenten lossnar.

Slipa kapskivan

Notera: Använd en vass kapskiva för bästa resultat.

- Du slipar kapskivan genom att kapa i ett mjukt material som sandsten eller tegel.

Diamantklingsor för våtkapning

- Diamantklingsor för våtkapning måste användas med vatten.
- Vatten sänker kapskivans temperatur, ökar dess livslängd och minskar dammbildning under drift.
- Samla upp smutsvattnet säkert vid våtkapning.

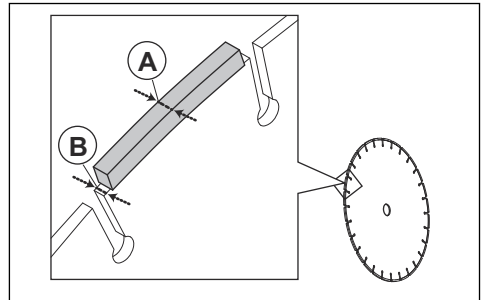
Diamantklingsor för torrkapning

- Diamantklingsor för torrkapning behöver tillräckligt luftflöde runt kapskivan för att sänka temperaturen. Därför rekommenderas diamantklingsor för torrkapning endast vid intermittent drift. Låt diamantklingan rotera fritt, bort från det som kapas, efter några sekunders drift. På så sätt kan luftflödet runt klingan sänka diamantklingans temperatur.

Diamantklinga – frigång i sidled



VARNING: Vissa kapsituationer eller dåliga klingsor kan leda till alltför stort slitage på sidan av segmenten. Se till att diamantsegmentet (A) är bredare än klingan (B). Detta för att undvika klämning i kapsnittet och kast. Se *Kastskydd på sida 17*.



OBSERVERA: Vissa kapsituationer och slitna klingsor kan orsaka ökat slitage på sidan av segmenten. Byt ut klingan innan den slits ut.

Tandade klingsor

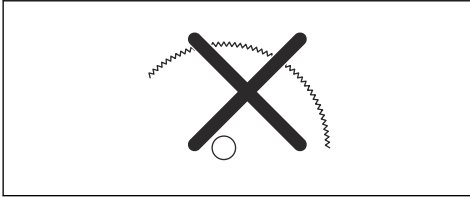


VARNING: Använd aldrig tandade klingsor, som klingsor för träkapning, cirkulära klingsor med tänder, klingsor med karbidspetsar osv. Risken för kast ökar betydligt och spetsar kan lossna och slungas iväg i hög hastighet. Ovarsamhet kan resultera i allvarlig personskada eller till och med dödsfall.



VARNING: Myndighetsbestämmelser kräver ett annat typ av skydd för klingsor med karbidspetsar – ett 360 graders-skydd, som saknas på kapmaskiner. För kapmaskiner

(som denna såg) används diamantklings. Dessa har ett annat skyddssystem som inte skyddar mot de faror som kapskivor för träkapning medför.



Det är ett brott mot arbetsplatsens säkerhetsföreskrifter att använda kapmaskinen tillsammans med en klinga med karbidspetsar.

Med tanke på de krävande och farliga omständigheter som brandsläckning och räddningsarbete som utförs av offentlig räddningstjänst (brandkärer) innebär, är Husqvarna medvetna om att denna kapmaskin kan komma att användas tillsammans med klingor med karbidspetsar i vissa nödsituationer, eftersom klingor med karbidspetsar kan såga igenom många olika slags hinder och material under samma tillfälle, utan att man behöver slösa tid på att byta blad eller maskin. När du använder denna kapmaskin ska du alltid vara medveten om att klingor med karbidspetsar medför en högre risk för kast än diamantklings om de inte hanteras på rätt sätt. Klingor med karbidspetsar kan även orsaka att delar av materialet slungas bort från klingan.

Därför ska en kapmaskin med en klinga med karbidspetsar aldrig användas av någon annan än välutbildad räddningspersonal som är medveten om de risker som användningen förknippas med, och då endast vid sådana tvingande omständigheter när andra verktyg bedöms ineffektiva för brand- eller räddningsarbete. En kapmaskin utrustad med en klinga med karbidspetsar får aldrig användas för att kapa trä när det inte är en nödsituation.

Kontroll av spindelaxeln och flänsbrickorna



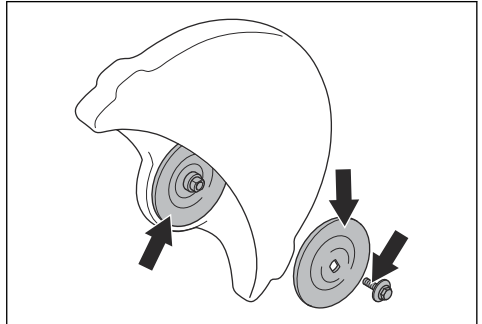
OBSERVERA: Använd endast Husqvarna-flänsbrickor med en diameter på minst 105 mm.



VARNING: Använd inte defekta, slitna eller smutsiga flänsbrickor. Använd endast flänsbrickor av samma dimension. Felaktiga flänsbrickor kan leda till att kapskivan skadas eller lossnar.

Undersök flänsbrickorna och spindelaxeln när du byter ut kapskivan.

1. Se till att spindelaxelns gängor är oskadade. Byt ut skadade delar.

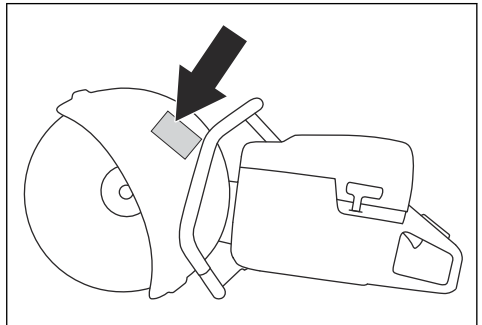


2. Se till att kontaktområdena på kapskivan och flänsbrickorna inte är skadade. Byt ut skadade delar.
3. Se till att flänsbrickorna är rena och av rätt dimension.
4. Se till att flänsbrickorna rör sig fritt på spindelaxeln.

Kontrollera spindelbussningen

Spindelbussningarna används för att fästa produkten i kapskivans centrumhål. Produkten levereras med en av dessa två typer av spindelbussningar:

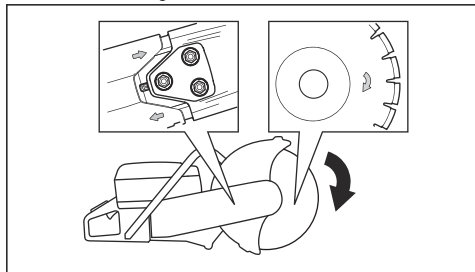
- En spindelbussning som kan vändas och tillämpas för centrumhål på 20 mm eller 25,4 mm.
- En 25,4 mm spindelbussning.
- Klingskyddet har en dekal som visar monterad spindelbussning och specifikation för tillämpliga kapskivor.



- Kontrollera att kapskivans centrumhålmått överensstämmer med den monterade spindelbussningen. Centrumhålmåttet är tryckt på kapskivan.
- Använd endast Husqvarna-spindelbussningar.

Kontroll av kapskivans rotationsriktning

1. Hitta pilarna på kaparmen som visar spindelaxelns rotationsriktning.



2. Hitta pilen på kapskivan som visar kapskivans rotationsriktning.
3. Se till att kapskivans och spindelaxelns riktningspilar har samma riktning.

Montera kapskivan

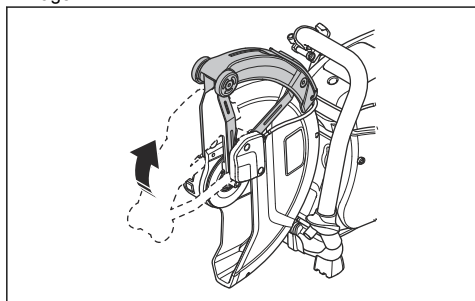


VARNING: Se till att motorn är avstängd och att stoppkontakten står i STOP-läge.



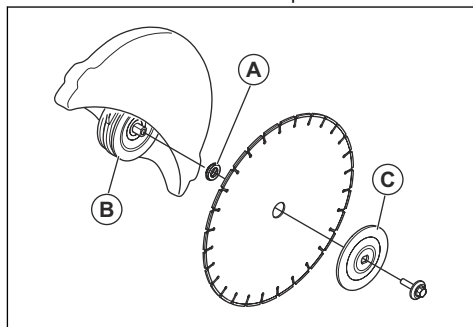
VARNING: Använd alltid skyddshandskar när du monterar produkten.

1. Kontrollera flänsbrickorna och spindelaxeln. Se *Kontroll av spindelaxeln och flänsbrickorna på sida 14*.
2. Tryck SmartGuardbakåt och håll kvar det i indraget läge.

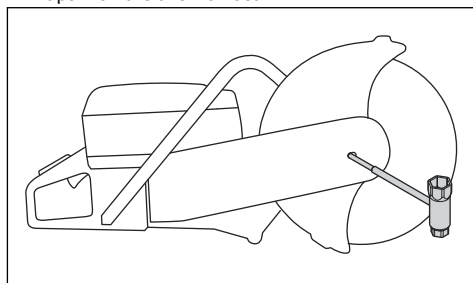


Notera: Det här steget gäller endast för K 970 SmartGuard.

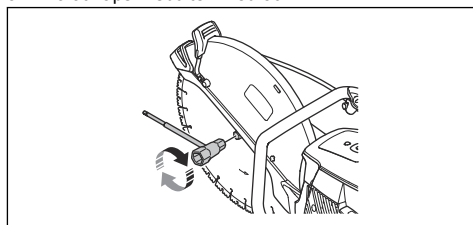
3. Placera kapskivan på spindelbussningen (A) mellan den inre flänsbrickan (B) och flänsbrickan (C). Vrid flänsbrickan tills den sitter fast på axeln.



4. Placera ett verktyg i hålet i kaphuvudet och vrid kapskivan tills axeln är låst.



5. Dra åt kapskivbulten med 30 Nm.



Vänd kaphuvudet (K 970 III, K 970 III Rescue)



VARNING: Kapa endast med vänt kaphuvud om det inte går att utföra på annat sätt.

Produkten har ett vändbart kaphuvud som gör att du kan kapa tätt intill en vägg eller på marknivå. Kapa endast med vänt kaphuvud om det inte går att utföra på annat sätt. Om ett kast inträffar är det svårare att styra produkten med vänt kaphuvud. Avståndet mellan kapskivan och produktens mitt är längre, vilket innebär att handtaget och kapskivan inte är i linje. Detta har en negativ inverkan på produktens balans och gör det är svårare att hålla i produkten om kapskivan kläms fast

eller stannar i kastrisksektorn. Se *Kastskydd på sida 17*.

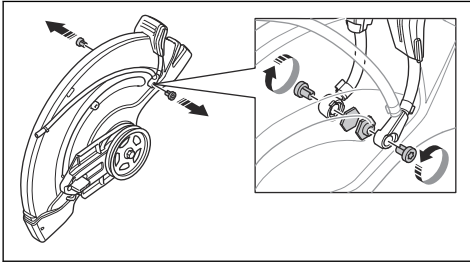


VARNING: Se till att motorn är avstängd och att stoppkontakten står i STOP-läge.

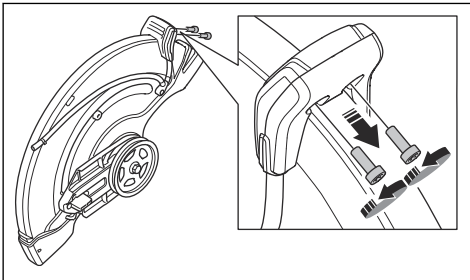


VARNING: Använd alltid skyddshandskar när du monterar produkten.

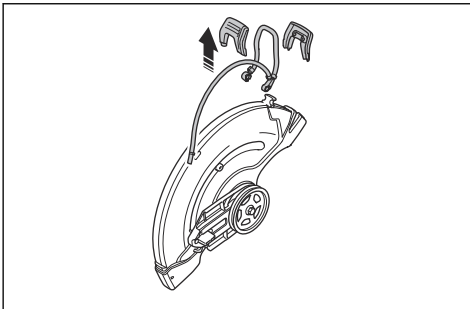
1. Ta bort kapskivan, den främre remkåpan och kaphuvudet. Se steg 1–5 i *Byta ut drivremmen på sida 26*.
2. Ta bort de två skruvarna och muttrarna som håller fast sprutmunstycket.



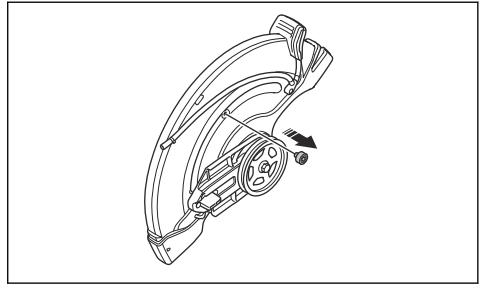
3. Ta bort de två skruvarna från justeringshandtaget för klingskyddet.



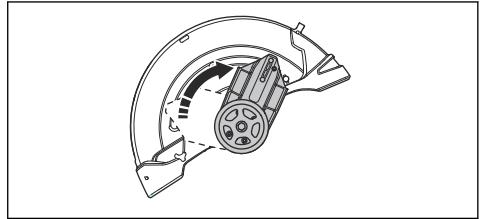
4. Ta bort justeringshandtaget för klingskyddet



5. Ta bort stopphylsorna.

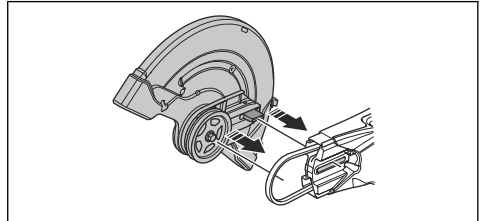


6. Flytta lagringshuset och montera stopphylsan.



7. Montera stopphylsan.

8. Montera drivremmen på den andra sidan.



9. Montera kaphuvudet och drivremskåpan. Se *Byta ut drivremmen på sida 26*.

10. Montera sprutmunstycket och kapskivan i omvänd ordning mot hur de demonterades.

Introduktion



VARNING: Läs och förstå säkerhetskapitlet innan du använder produkten.

Kastskydd

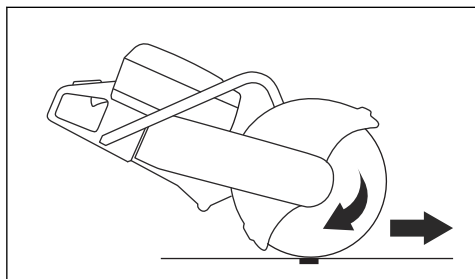


VARNING: Kast är plötsliga och kan vara mycket våldsamma. Kapmaskinen kan kastas uppåt och bakåt mot användaren i en roterande rörelse och orsaka allvarlig och livshotande skada. Det är viktigt att förstå vad som orsakar kast och hur de undviks innan användning av produkten.

Kast är en plötslig uppåtgående rörelse som kan uppstå om klingan kläms fast eller stannar i kastrisksektorn. De flesta kast är små och medför små risker. Men ett kast kan även vara mycket våldsamt och kasta kapmaskinen uppåt och tillbaka mot användaren i en roterande rörelse som kan orsaka allvarlig och till och med livshotande skada.

Reaktiv kraft

En reaktiv kraft är alltid närvarande vid sågning. Kraften drar produkten i motsatt riktning från klingans rotation. För det mesta är denna kraft obetydlig. Om klingan kläms fast eller stannar är den reaktiva kraften stark och du kanske inte kan kontrollera kapmaskinen.

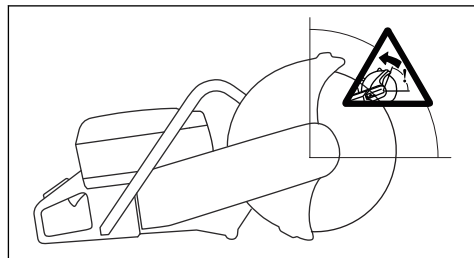


Förflytta aldrig produkten när skärutrustningen roterar. Gyroskopiska krafter kan förhindra den avsedda rörelsen

Kastrisksektor

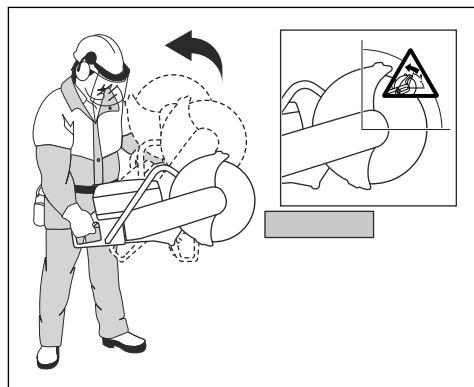
Använd aldrig klingans kastrisksektor till kapning. Om klingan kläms fast eller stannar i kastrisksektorn kommer den reaktiva kraften att trycka kapmaskinen uppåt och

bakåt mot användaren i en roterande rörelse och orsaka allvarlig eller livshotande skada.



Roterande kast

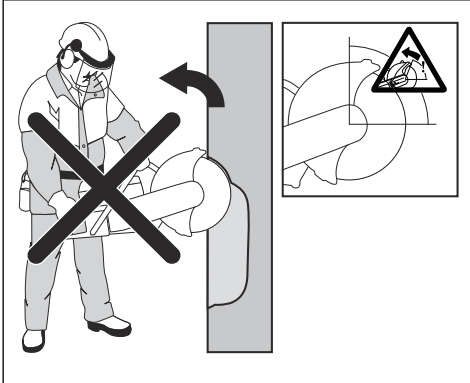
Ett roterande kast inträffar när kapskivan inte rör sig fritt i kastrisksektorn.



Klättrande kast

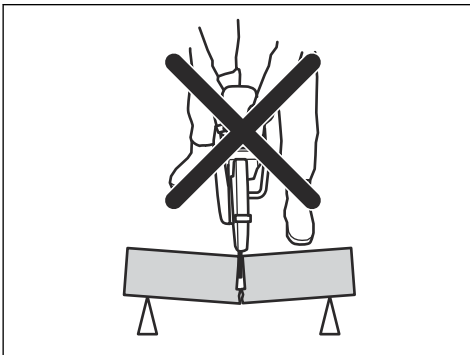
Om kastrisksektorn används för kapning gör den reaktiva kraften att klingan klättrar upp i snittet. Använd

inte kastrisksektorn. Använd klingans nedre kvadrant för att undvika klättrande kast.



Klämkast

Klämning sker när snittet går ihop och klämmer fast klingan. Om klingan kläms fast eller stannar är den reaktiva kraften stark och du kanske inte kan kontrollera kapmaskinen.



Om klingan kläms fast eller stannar i kastrisksektorn kommer den reaktiva kraften att trycka kapmaskinen uppåt och bakåt mot användaren i en roterande rörelse och orsaka allvarlig eller livshotande skada. Var uppmärksam på potentiell förflyttning av arbetsstycket. Om arbetsstycket inte har ordentligt stöd och rör sig när du kapar kan det klämma fast klingan och orsaka kast.

Kapa i rör



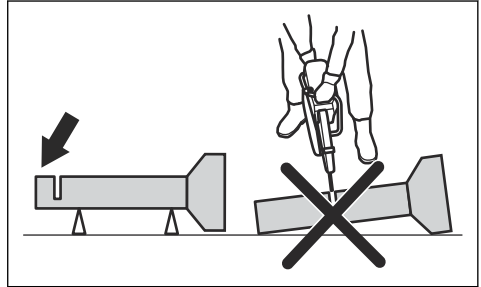
WARNING: Om klingan kläms fast i kastrisksektorn leder det till ett allvarligt kast.

Iaktta särskild försiktighet vid kapning i rör. Om röret inte har ordentligt stöd och snittet inte hålls öppet under hela kapningen kan klingan klämmas fast. Var särskilt uppmärksam vid kapning av rör med klockformad ände

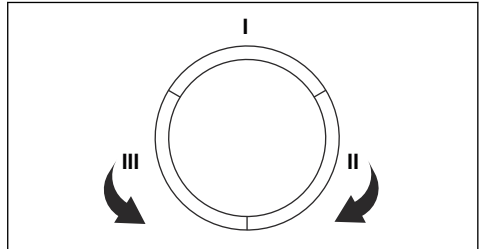
eller rör i ett dike som, om det inte har ordentligt stöd, kan hänga ned och klämma fast klingan.

Om röret hänger ned och stänger snittet kommer klingan i kläm i kastrisksektorn, vilket kan orsaka ett allvarligt kast. Om röret har ordentligt stöd kommer änden av röret att flyttas nedåt och snittet öppnas, och ingen klämning kommer att inträffa.

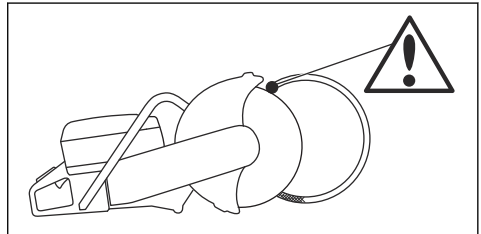
1. Säkra röret så att det inte rör sig eller rullar vid kapning.



2. Kapa sektion "I" av röret.



3. Se till att snittet öppnas för att undvika klämning.



4. Gå vidare till sida II och kapa från sektion I till botten av röret.
5. Gå vidare till sektion "III" och kapa den återstående delen av röret och avsluta på botten.

Förhindra ett kast



WARNING: Undvik situationer med kastrisk. Var försiktig när du använder kapmaskinen och se till att skivan aldrig kläms i kastrisksektorn.



VARNING: Var försiktig om du sätter klingan i ett befintligt snitt.

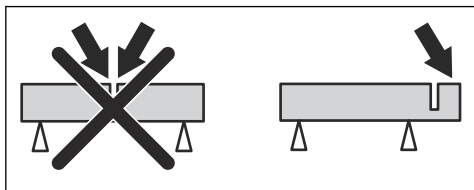


VARNING: Se till att arbetsstycket inte kan röra sig under kapning.



VARNING: Endast du själv och en korrekt arbetsteknik kan eliminera kast och dess faror.

- Ha alltid stöd för arbetsstycket så att snittet kan hållas öppet vid genomskärning. När snittet är öppet blir det inget kast. Om snittet stängs och klämmer fast skivan finns det alltid en kastrisk.



Grundläggande arbetsteknik



VARNING: Dra inte produkten åt ena sidan. Detta kan förhindra kapskivans fria rörlighet. En kapskiva kan gå sönder och orsaka skador på användaren eller andra närvarande.



VARNING: Slipa inte med sidan av kapskivan. En kapskiva kan gå sönder och orsaka skador på användaren eller andra närvarande. Använd endast skivans skärande del.



VARNING: Se till att kapskivan är hel och korrekt monterad.



VARNING: Innan du kapar i ett snitt som gjorts med en annan klinga kontrollerar du att snittet inte är tunnare än din klinga eftersom det kan resultera i kast och kärvning i snittet.

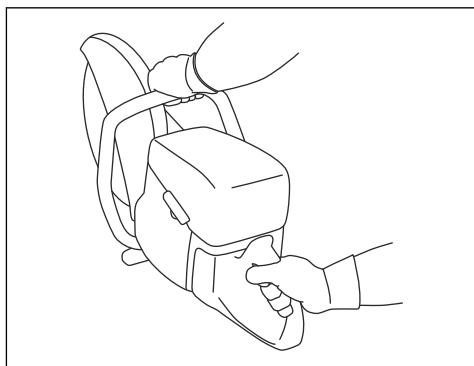


VARNING: Kapning i metall genererar gnistor som kan orsaka brand. Använd inte produkten i närheten av brandfarliga material eller gaser.

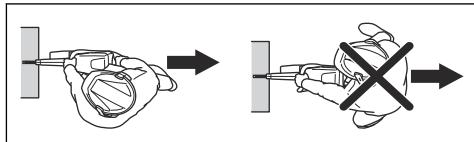
- Produkten är tillverkad för kapning med limmade abrasivklingor eller diamantringor avsedda för handhållna produkter med högt varvtal. Produkten

får inte användas med någon annan typ av klinga eller till någon annan typ av kapning.

- Kontrollera att rätt kapskiva används till det material som ska kapas. Se *Tillämpliga kapskivor på sida 11* för instruktioner.
- Kapa inte i asbestmaterial.
- Håll dig på säkert avstånd från kapskivan när motorn är på. Försök inte stoppa en roterande klinga med en del av kroppen. Om du rör vid en roterande klinga kan det resultera i allvarliga skador eller dödsfall, även när motorn är avstängd.
- Kapskivan fortsätter att rotera en stund efter att gasreglaget släpps. Se till att kapskivan har stannat innan du flyttar eller ställer ned produkten. Om du måste stanna kapskivan snabbt låter du den vila lätt mot en hård yta.
- Flytta inte produkten när motorn är igång.
- Håll produkten med båda händerna. Håll i produkten ordentligt med tummarna och fingrarna helt runt plasthan tagen med isolering. Håll den högra handen på det bakre handtaget och den vänstra handen på det främre handtaget. Alla användare måste använda det här greppet. Använd inte kapmaskinen med bara en hand.



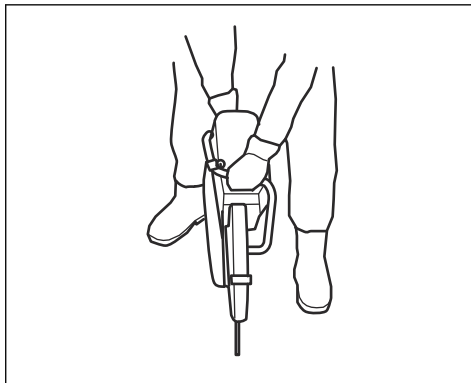
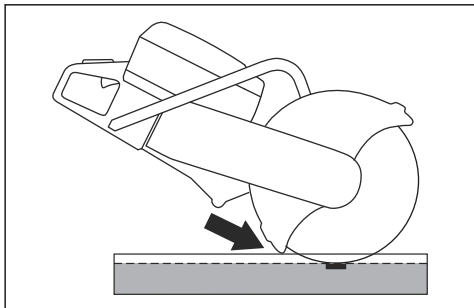
- Stå parallellt med kapskivan. Stå inte direkt bakom. Om ett kast inträffar rör sig klingan i kapmaskinens plan.



- Lämna inte produkten med motorn på. Innan du går ifrån produkten ska du stänga av motorn och se till att det inte finns någon risk för oavsiktlig start.
- Använd justeringshandtaget på klingskyddet för att justera bakstycket i linje med arbetsstycket. Sprut och gnistor från det kapade materialet samlas då upp på skyddet och leds bort från användaren.

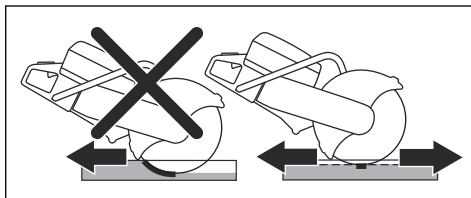
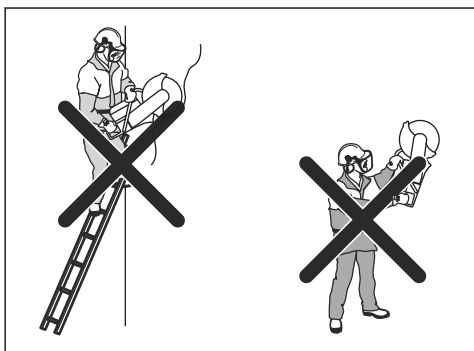
Skydden för kaputrustningen ska alltid vara på när produkten är igång.

- Mata ner produkten i linje med kapskivan. Sidotryck kan skada kapskivan och är mycket farligt.



- Använd inte klingans kastrisksektor till kapning. Se *Kastrisksektor på sida 17* för instruktioner.
- Använd inte produkten förrän arbetsområdet är fritt och du står stadigt.
- Klipp inte över axelhöjd.
- Kapa inte från en stege. Använd en plattform eller byggnadsställning om snittet är högre än axelhöjd. Sträck dig inte för långt.

- För skivan långsamt framåt och bakåt för att få en liten kontaktyta mellan skivan och materialet som ska kapas. På så vis hålls klingans temperatur nere och effektiv kapning erhålls.



Grundläggande arbetsteknik med K 970 SmartGuard

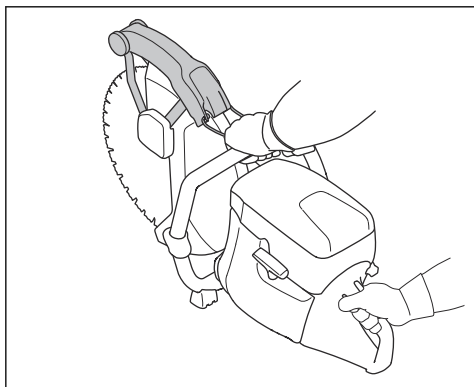


WARNING: SmartGuard kopplas ur om SmartGuard dras in manuellt. Dra endast in SmartGuard om du måste och det inte finns någon risk för kast.

- Håll dig på bekvämt avstånd från arbetsstycket.
- Se till att kapskivan kan röra sig fritt när motorn startas.
- Anbringa kapskivan försiktigt med hög rotationshastighet (fullgas). Håll fullt varvtal tills kapningen är genomförd.
- Låt produkten göra jobbet. Tryck inte ned kapskivan.

SmartGuard täcker kapskivan bättre. Det minskar risken att du kommer i kontakt med kapskivan vid kast.

- Du kan dra in SmartGuard med hjälp av SmartGuard-handtaget.
- Håll i SmartGuard-handtaget med ett finger på den vänstra handen samtidigt som du använder de återstående fingrarna till att hålla i det främre handtaget.



Minska mängden damm under drift

Produkten har en våtkapningskit för att minska mängden skadligt damm i luften under drift. Våtkapningskitet har låg vattenförbrukning.

- Använd våtkapande klingor med vattenkylning om du kan. Se *Kapskivor på sida 11*.
- Justera vattenflödet med ventilen. Rätt flöde är olika för olika typer av uppgifter.
- Se till att vattentrycket är korrekt. Se *Tekniska data på sida 32*. Om vattenslangen lossnar vid försörjningskällan kan vattentrycket vara för högt.

Bränsle

Denna produkt har en tvåtaktsmotor.



OBSERVERA: Motorn kan skadas om du fyller på med fel typ av bränsle. Använd en blandning av bensin och tvåtaktsolja.

Tvåtaktsolja

- För bästa resultat och funktion ska du använda tvåtaktsolja från Husqvarna.
- Om tvåtaktsolja från Husqvarna inte finns tillgänglig kan du använda en annan tvåtaktsolja av hög kvalitet för luftkylda motorer. Tala med en serviceverkstad för att välja rätt olja.



OBSERVERA: Använd inte tvåtaktsolja för vattenkylda utombordsmotorer, s.k. outboardoil. Använd inte olja avsedd för fyrtaktsmotorer.

Förblandat bränsle

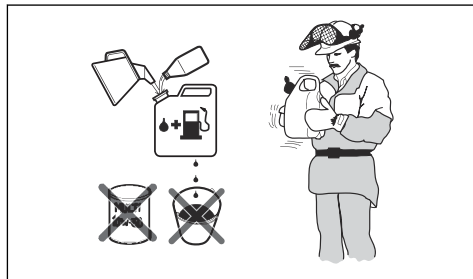
- Använd förblandat alkylatbränsle från Husqvarna för bästa prestanda och förlängning av motorns livslängd. Det här bränslet innehåller mindre skadliga kemikalier jämfört med vanligt bränsle, vilket minskar de skadliga avgaserna. Mängden rester som finns kvar efter förbränning är lägre med detta bränsle, vilket håller komponenterna i motorn renare.

Blanda bensin och tvåtaktsolja

Bensin, liter	Tvåtaktsolja, liter
	2 % (50:1)
5	0,10
10	0,20
15	0,30
20	0,40
US gallon	US fl. oz.
1	2 ½
2 1/2	6 ½
5	12 ¾



OBSERVERA: Små fel kan påverka blandningsförhållandet drastiskt när du blandar små mängder bränsle. Mät noga mängden olja för att se till att du får rätt blandning.



1. Fyll halva mängden bensin i en ren behållare för bränsle.
2. Tillsätt all olja.
3. Skaka bränsleblandningen.
4. Fyll i återstående mängd bensin i behållaren.
5. Skaka omsorgsfullt bränsleblandningen.



OBSERVERA: Blanda inte bränsle för mer än en månad i taget.

Fylla på bränsle



OBSERVERA: Använd inte bensin med ett oktantal lägre än 90 RON (87 AKI). Det orsakar skador på produkten.

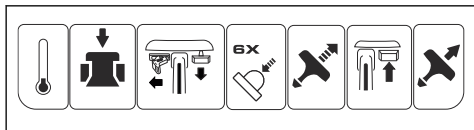


OBSERVERA: Använd inte bensen med mer än 10 % etanol (E10). Det orsakar skador på produkten.

Notera: Justering av förgasaren är under vissa förhållanden nödvändig när du ändrar bränsletyp.

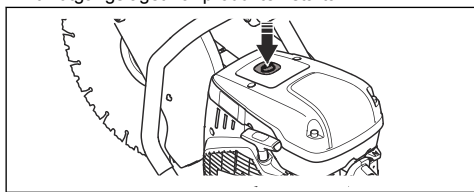
- Använd bensen med ett högre oktantal om du ofta använder produkten vid kontinuerligt högt motorvarvtal.
1. Öppna tanklocket långsamt för att släppa på trycket.
 2. Fyll på långsamt med en bränsledunk. Om du spiller bränsle ska du ta bort det med en trasa och låta bensen resterna torka.
 3. Torka rent runt bränsletanklocket.
 4. Dra åt bränsletanklocket ordentligt. Om bränsletanklocket inte dras åt ordentligt finns det en risk för brand.
 5. Flytta produkten minst tre meter från den plats där du fyllde på tanken innan du startar den.

Starta produkten med kall motor

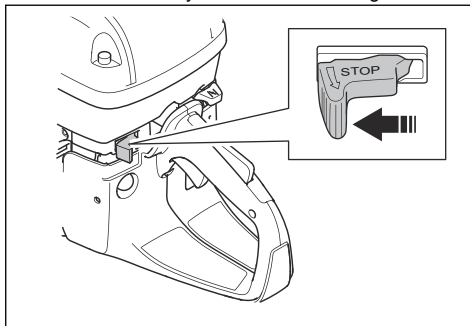


WARNING: Se till att kapskivan kan rotera fritt. Den börjar rotera när motorn startar.

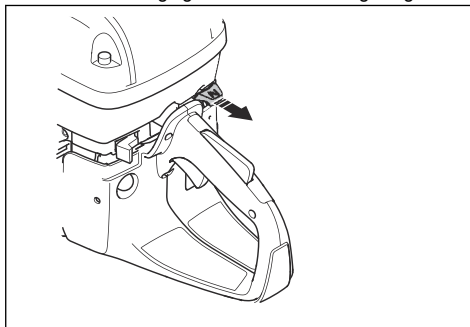
1. Tryck på dekompressionsventilen för att minska trycket i cylindern. Dekompressionsventilen återgår till utgångsläget när produkten startar.



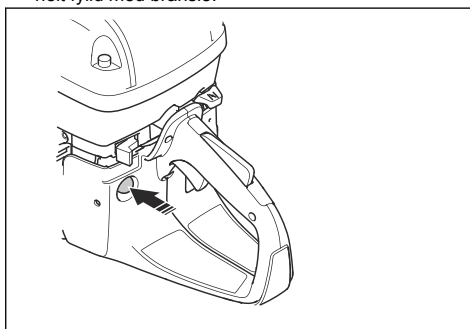
2. Se till att STOP-brytaren står i vänster läge.



3. Dra ut chokereglaget helt för att få startgasläge.



4. Tryck på bränslepumpblåsan 6 gånger tills den är helt fylld med bränsle.



5. Håll det främre handtaget med vänster hand.
6. Placera höger fot på underdelen av det bakre handtaget för att trycka produkten mot marken.



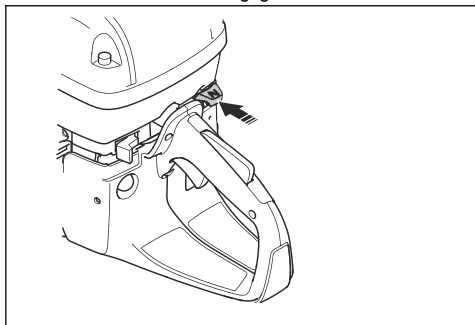
WARNING: Vira inte startsnöret runt handen.

7. Dra långsamt i startsnöret med höger hand tills du känner ett motstånd när starthakarna griper in. Dra sedan kontinuerligt och snabbt.

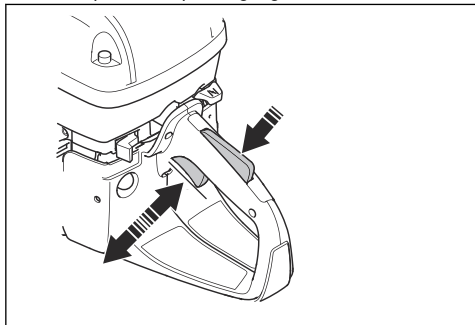


OBSERVERA: Dra inte ut startsnöret helt och släpp inte heller startsnörets handtag när startsnöret är utdraget. Det kan orsaka skador på produkten.

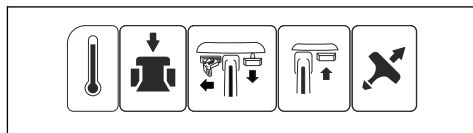
8. Tryck på chokereglaget när motorn startar. Om choken dras ut stannar motorn efter några sekunder. Dra i startsnörets handtag igen om motorn stannar.



9. Tryck på gasreglaget för att koppla ur startgasen och ställ in produkten på tomgång.

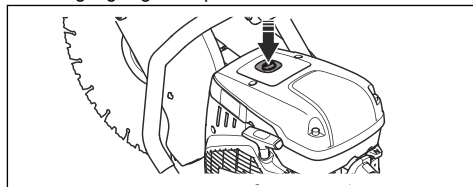


Starta produkten med varm motor

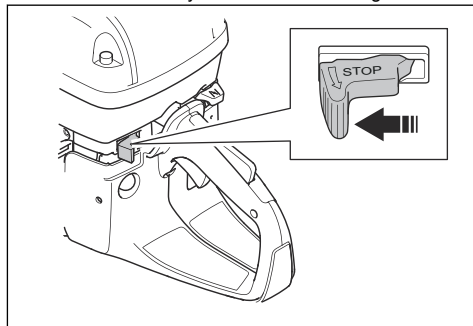


VARNING: Se till att kapskivan kan rotera fritt. Den börjar rotera när motorn startar.

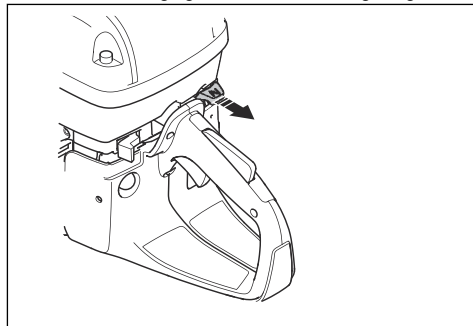
1. Tryck på dekompressionsventilen för att minska trycket i cylindern. Dekompressionsventilen återgår till utgångsläget när produkten startar.



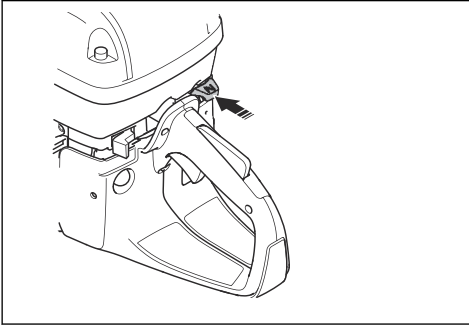
2. Se till att STOP-brytaren står i vänster läge.



3. Dra ut chokereglaget helt för att få startgasläge.



4. Tryck på chokreglaget för att avaktivera choken. Startgasen stannar kvar i läge.

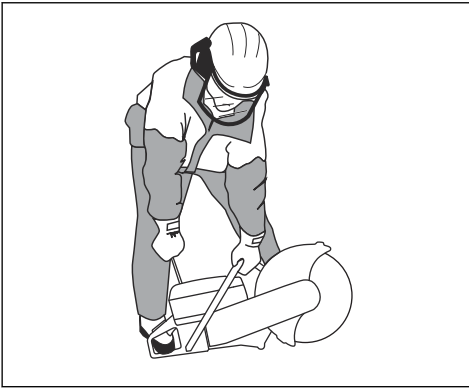


5. Håll det främre handtaget med vänster hand.
6. Placera höger fot på underdelen av det bakre handtaget för att trycka produkten mot marken.



VARNING: Vira inte startsnöret runt handen.

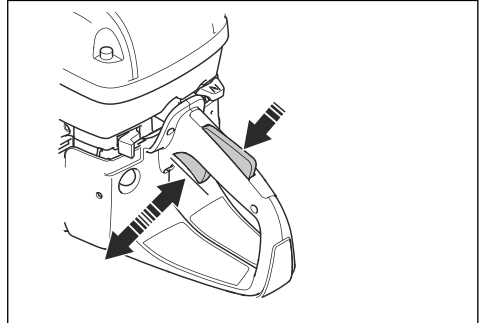
7. Dra långsamt i startsnöret tills du känner ett motstånd när starthakarna griper in. Dra sedan kontinuerligt och snabbt.



OBSERVERA: Dra inte ut startsnöret helt och släpp inte heller startsnörets

handtag när startsnöret är utdraget. Det kan orsaka skador på produkten.

8. Tryck på gasreglaget för att koppla ur startgasen och ställ in produkten på tomgång.

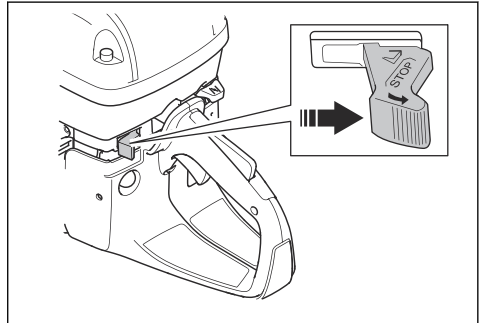


Stoppa produkten



VARNING: Kapskivan fortsätter att rotera en stund efter att motorn stannat. Se till att kapskivan får rotera fritt tills den stannat helt. Om du måste stanna kapskivan snabbt låter du den vila lätt mot en hård yta. Risk för allvarlig skada.

- Flytta STOP-kontakten till höger för att stanna motorn.



underhåll

Introduktion



VARNING: Läs och förstå säkerhetskapitlet innan du utför underhåll på produkten.

För allt service- och reparationsarbete på produkten krävs särskild utbildning. Vi garanterar att professionell

service och reparation är tillgänglig. Om din återförsäljare inte är en serviceverkstad kan du tala med dem för information om närmaste serviceverkstad.

För reservdelar vänder du dig till din återförsäljare av Husqvarna eller din serviceverkstad.

Underhållsschema

Underhållsschemat visar produktens nödvändiga underhåll. Intervallen beräknas utifrån daglig användning av produkten.

	Dagligen	Varje vecka	Varje månad	Varje år
Rengör	Utvändig rengöring		Tändstift	
	Kylluftintag		Bränsletank	
Funktionskontroll	Allmän översyn	Avvibreringssystem*	Bränslesystem	
	Bränsleläckage	Ljuddämpare*	Luftfilter	
	Vattentillförselsystem	Drivrem	Koppling	
	Gasreglagespär*	Förgasare		
	Stoppkontakt*	Startapparatus		
	Klingskydd och SmartGuard*			
	Kapskiva**			
Byt ut				Bränslefilter

*Se *Säkerhetsanordningar på produkten på sida 8.*

** Se *Kapskivor på sida 11.*

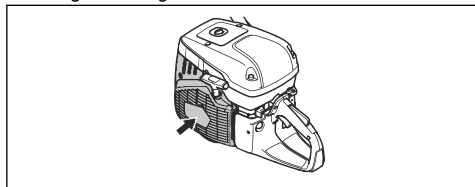
Rengöra utvändigt

- Spola produkten utvändigt med rent vatten efter varje arbetsdags slut. Använd en borste vid behov.

Rengöra luftintaget

Notera: Ett smutsigt eller igensatt luftintag gör att produkten blir alltför varm. Det kan orsaka skador på kolv och cylinder.

- Rengör luftintaget om det behövs.



- Ta bort blockering, smuts och damm med en borste.

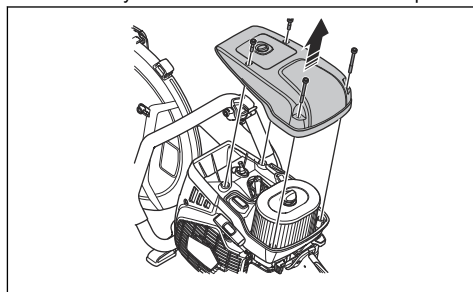
Så undersöker du tändstiftet



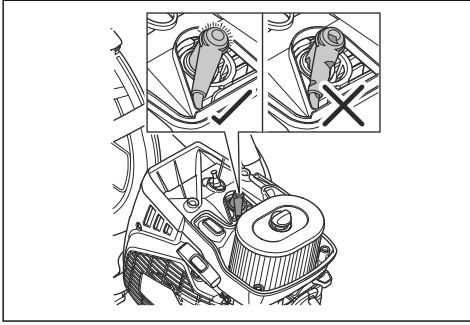
OBSERVERA: Använd alltid rekommenderad tändstiftstyp. Användning av felaktigt tändstift kan orsaka skada på kolven och cylindern. För rekommenderat tändstift, se *Tekniska data på sida 32.*

Undersök tändstiftet om produkten har låg effekt, är svår att starta eller går otillfredsställande vid tomgång.

- Lossa de fyra skruvarna och ta bort luftfilterkåpan.

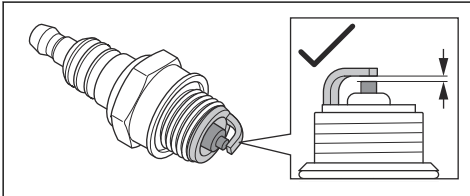


2. Se till att tändhatten och tändkabeln inte är skadade.

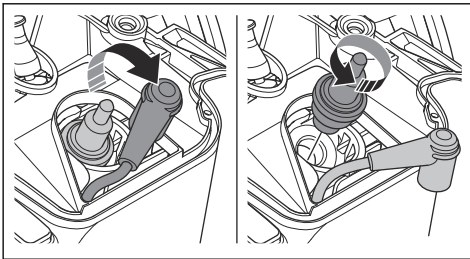


VARNING: Skadade tändhattar och tändkablar kan orsaka elektriska stötar.

3. Rengör tändstiftet om det är smutsigt.
4. Kontrollera att elektrodavståndet är 0,5 mm.



5. Byt ut tändstiftet vid behov.



Allmän inspektion

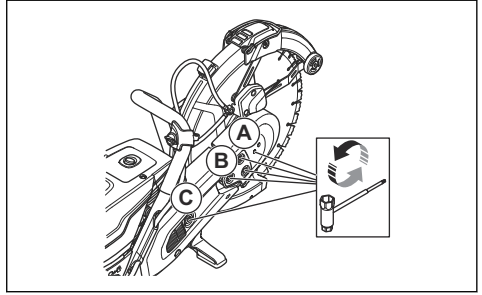
- Se till att alla skruvar och muttrar på produkten är korrekt åtdragna.

Byta ut drivremmen



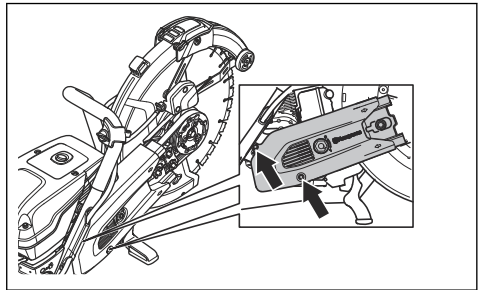
VARNING: Starta inte produkten utan att alla skydd och kåpor är monterade.

1. Lossa skruven (A).

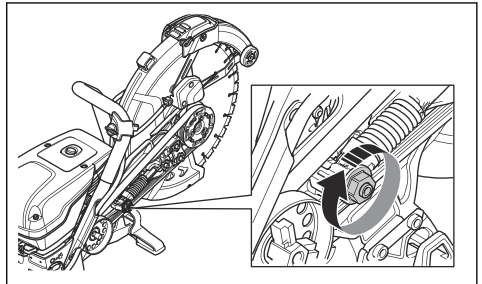


Notera: Det här steget gäller endast för K 970 III 400mm/16in..

2. Lossa de tre muttrarna på kaphuvudet (B) och vrid remspännaren (C) till läget 0.
3. Ta bort den främre remkåpan.
4. Ta bort de två skruvarna på den bakre remkåpan. Ta bort den bakre remkåpan.



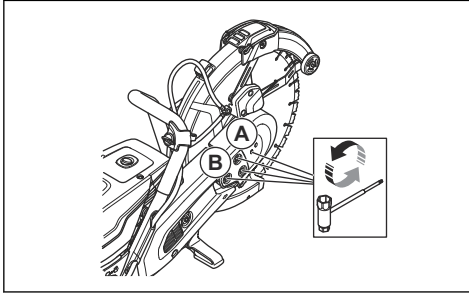
5. Byt drivremmen. Vrid remspännaren till läget 1.



6. Montera de två remkåporna i omvänd ordning.
7. Justera spänningen i drivremmen. Se *Justera drivremmens spänning* på sida 27.

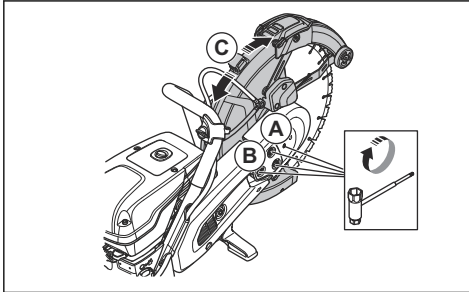
Justera drivremmens spänning

1. Lossa skruven (A).



Notera: Det här steget gäller endast för K 970 III 400mm/16in..

2. Lossa de tre muttrarna (B).
3. Flytta klingskyddet (C) uppåt och nedåt 3–5 gånger. Dra åt de tre muttrarna (B).



4. Dra åt skruven (A).

Notera: Det här steget gäller endast för K 970 III 400mm/16in..

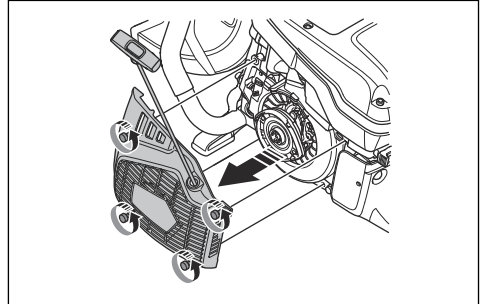
Startapparatus



VARNING: Var alltid försiktig och använd alltid ögonskydd när du byter ut retur fjädern eller startsnöret. Returfjäders är spänd när den är lindad i startapparatuset. Returfjäders kan skjutas ut och orsaka skador.

Ta bort startapparatuset

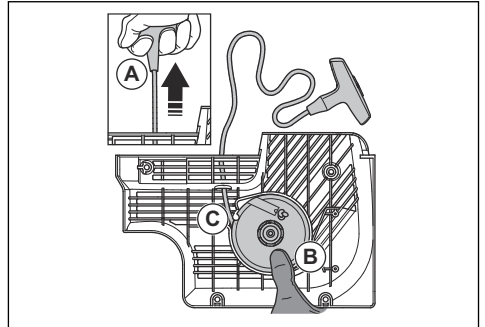
1. Lossa de fyra skruvarna på startapparatuset.



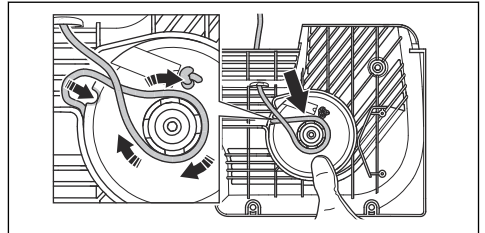
2. Ta bort startapparatuset.

Byta ut ett skadat startsnöre

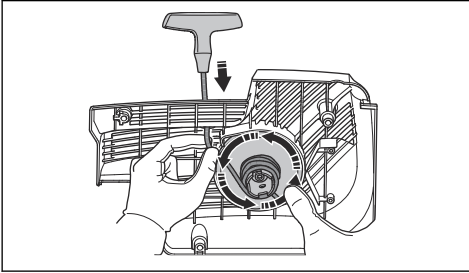
1. Dra ut startsnöret cirka 30 cm (A).



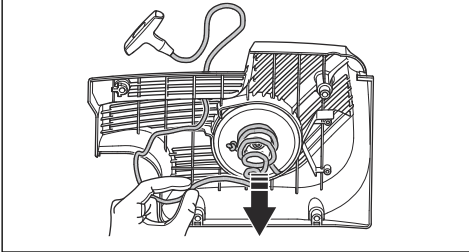
2. Håll i startsnörets linhjul (B) med din tumme.
3. Lägg startsnöret i urtaget (C) i linhjulet.
4. Lägg startsnöret runt metallhylsan.



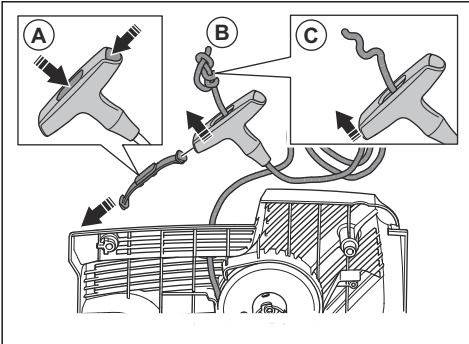
5. Låt linhjulet rotera långsamt så att startsnöret viras runt metallhylsan.



6. Dra i startsnöret för att frigöra det från metallhylsan.

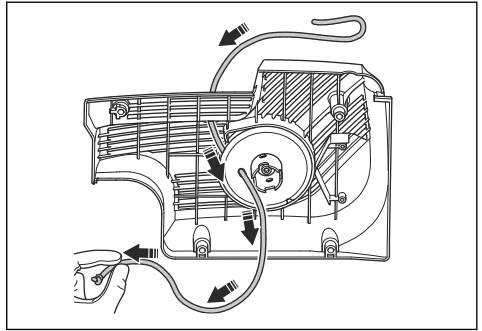


7. Ta bort kåpan på startsnörets handtag (A).

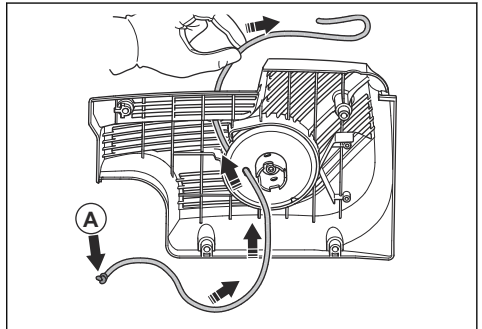


8. Dra startsnöret uppåt genom handtaget (B).
9. Lossa knuten (C).

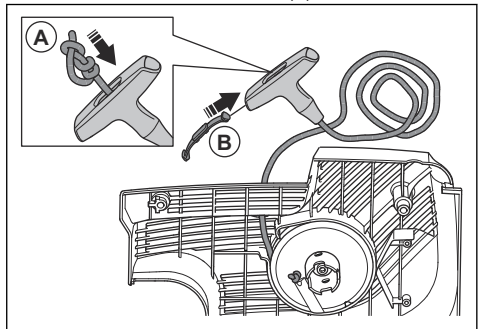
10. Ta bort startsnöret.



11. Se till att retur fjädern är ren och fri från skador.
12. Dra ett nytt startsnöre (A) genom hålet i startapparathuset.



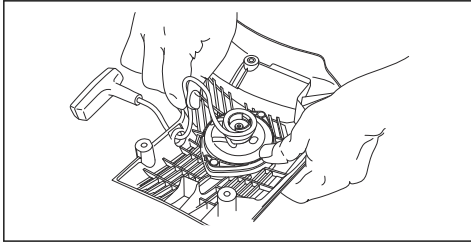
13. Dra startsnöret genom startsnörets handtag och knyt en knut i änden av startsnöret (A).



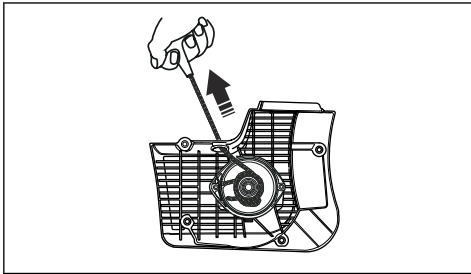
14. Sätt kåpan på startsnörets handtag (B).
15. Justera retur fjäderns spänning. Se *Justera retur fjäderns spänning* på sida 29.

Justera returfjäders spänning

1. Sätt snöret i urtaget i linhjulet. Linda snöret tre varv medurs runt mitten av linhjulet.



2. Dra i startvredet för att justera spänningen i returfjädern.
3. Sätt snöret i urtaget i linhjulet. Linda snöret fyra varv medurs runt mitten av linhjulet.
4. Dra i startvredet för att justera spänningen i returfjädern.



Notera: Startvredet hamnar på plats efter att spänningen har justerats.

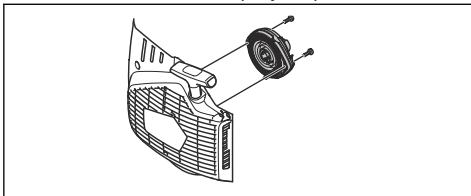
5. Dra ut startsnöret helt och se till att returfjädern inte är i ändläget. Se till att linhjulet snurrar långsamt med hjälp av din tumme.
6. Se till att linhjulet kan vridas ett halvt varv eller mer innan returfjädern stoppar rörelserna.

Ta bort fjäderpaketet



VARNING: Använd alltid ögonskydd när du tar bort fjäderenheten. Det finns risk för ögonskador, speciellt om en fjäder är trasig.

1. Ta bort de två skruvarna på fjäderpaketet.



2. Tryck in de två hållarna i snäpplåsen med hjälp av en skruvmejsel.

Rengöra fjäderpaketet



OBSERVERA: Ta inte bort fjädern från paketet.

1. Blås fjädern med tryckluft tills den är ren.
2. Smörj fjädern med en tunn olja.

Ansluta fjäderpaketet

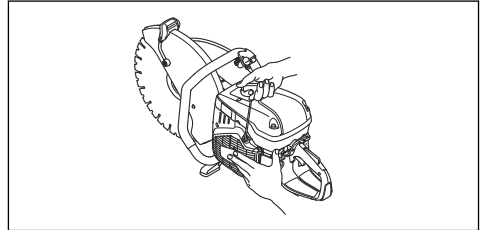
- Montera i motsatt ordningsföljd mot *Ta bort fjäderpaketet på sida 29.*

Montera startapparatshuset



OBSERVERA: Starthakarna måste komma i rätt läge mot linhjulets hylsa.

1. Lägg startapparatshuset mot produkten.
2. Dra ut och släpp startsnöret långsamt tills linhjulet griper tag i starthakarna.



3. Dra åt de fyra skruvarna på startapparatshuset.

Kontroll av förgasaren

Notera: Förgasaren har fasta nålar som gör att produkten alltid får rätt blandning av bränsle och luft.

1. Undersök luftfiltret. Se *Underhålla luftfiltret på sida 30*
2. Byt ut luftfiltret vid behov.
3. Om motorn fortsätter att minska i effekt eller hastighet, tala med din Husqvarna-serviceverkstad.

Kontrollera bränslesystemet

1. Se till att tanklocket och dess tätning inte är skadade.
2. Undersök bränsleslangen. Byt ut bränsleslangen om den är skadad.

Så justerar du tomgångsvarvtalet



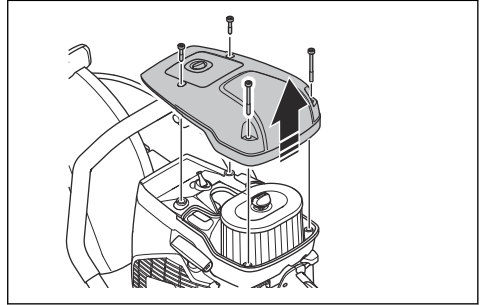
VARNING: Om kapskivan roterar på tomgångsvarvtal, tala med din serviceverkstad. Använd inte produkten

förrän tomgångsvarvtalet är korrekt inställt eller reparerat.

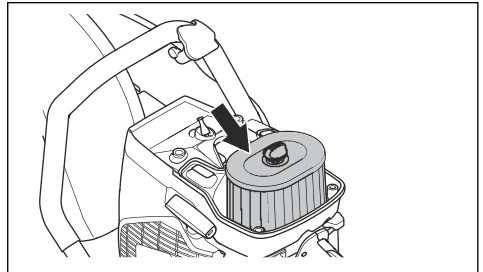
Notera: Byt endast ut luftfiltret när det är skadat.

Undersök luftfiltret om motoreffekten minskar.

1. Lossa de fyra skruvarna på luftfilterkåpan.
2. Ta bort luftfilterkåpan.

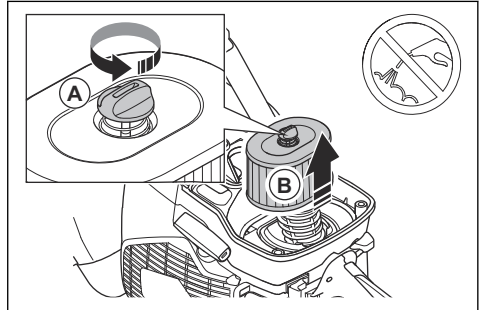


3. Undersök luftfiltret.



4. Byt luftfiltret om det är skadat.

- a) Lossa skruven (A) och ta bort luftfiltret (B).



- b) Montera luftfiltret.

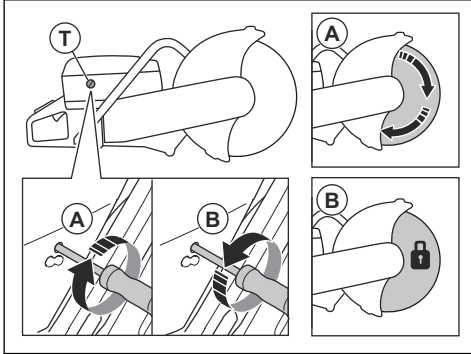
5. Montera luftfilterkåpan igen.
6. Drag åt de 4 skruvarna.

Kontrollera vattenförsörjningssystemet

1. Undersök munstyckena på klingskyddet och se till att de inte är igensatta.
2. Grovrengör vid behov.

Notera: För rekommenderat tomgångsvarvtal, se Tekniska data på sida 32.

1. Starta motorn.
2. Undersök tomgångsvarvtalet. När förgasaren är korrekt justerad stannar kapskivan när motorn går på tomgångsvarvtal.
3. Använd T-skraven för att justera tomgångsvarvtalet.



- a) Vrid skruven medurs tills kapskivan börjar rotera (A).
- b) Vrid skruven moturs tills kapskivan slutar att rotera (B).

Bränslefilter

Bränslefiltret är monterat i bränsletanken. Bränslefilteret förhindrar förorening av bränsletanken när tanken är fylld. Bränslefilteret ska bytas årligen eller oftare om det är igensatt.



OBSERVERA: Rengör inte bränslefilteret.

Underhålla luftfiltret



OBSERVERA: Var försiktig när du tar bort luftfiltret. Partiklar som faller ner i förgasarens inlopp kan orsaka skada.



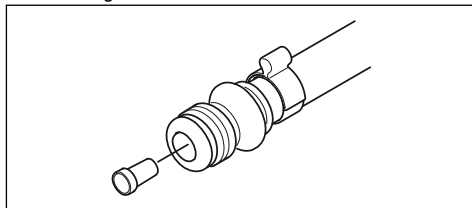
OBSERVERA: Rengör inte luftfiltret. Luftfiltret är tillverkat av papper och kan lätt gå sönder.



VARNING: Använd ett godkänt andningsskydd när du byter luftfilter. Dammet i luftfiltret är farligt för hälsan. Kassera förbrukade luftfilter korrekt.

3. Undersök filtret i vattenanslutningen. Se till att det inte är igensatt.

4. Grovrengör vid behov.



Felsökning

Problem	Orsak	Möjliga lösningar
Produkten startar inte.	Startproceduren utförs felaktigt.	Se <i>Starta produkten med kall motor på sida 22</i> och <i>Starta produkten med varm motor på sida 23</i> .
	Stoppkontakten är i rätt läge (STOPP).	Se till att stoppkontakten (STOPP) står i det vänstra läget.
	Bränsle saknas i bränsletanken.	Fyll på bränsle.
	Tändstiftet är defekt.	Byt ut tändstiftet.
	Kopplingen är defekt.	Kontakta en serviceverkstad.
Kapskivan roterar på tomgångsvarvtal.	Tomgångsvarvtalet är för högt.	Justera tomgångsvarvtalet.
	Kopplingen är defekt.	Kontakta en serviceverkstad.
Kapskivan roterar inte när användaren gasar.	Remmen sitter för löst eller är defekt.	Dra åt remmen eller byt ut remmen mot en ny.
	Kopplingen är defekt.	Kontakta en serviceverkstad.
	Kapskivan är felaktigt monterad.	Se till att kapskivan är korrekt monterad.
Produkten har ingen ström när användaren försöker gasa.	Luftfiltret är igensatt.	Undersök luftfiltret. Byt ut den vid behov.
	Bränslefiltret är igensatt.	Byt bränslefiltret.
	Bränsletankens flöde är blockerat.	Kontakta en serviceverkstad.
Vibrationsnivåerna är för höga.	Kapskivan är felaktigt monterad.	Se till att kapskivan är korrekt monterad och att den inte är skadad. Se <i>Montera kapskivan på sida 15</i> .
	Kapskivan är defekt.	Ta bort kapskivan och se till att den inte är skadad.
	Ett avvibreringselement är defekt.	Kontakta en serviceverkstad.
Produktens temperaturen är för hög.	Luftintaget eller cylinderflänsarna är igensatta.	Rengör luftintaget och cylinderflänsarna.
	Drivremmen är inte tillräckligt spänd.	Undersök remmen. Justera spänningen.
	Kopplingen är defekt.	Kapa alltid med fullgas.
Undersök kopplingen. Kontakta en serviceverkstad.		

Problem	Orsak	Möjliga lösningar
Motorn minskar i effekt eller i hastighet.	Luftfiltret är igensatt.	Undersök luftfiltret. Se <i>Underhålla luftfiltret på sida 30.</i>
Det bildas mycket damm under drift. Du kan se damm i luften.	Vattentillförseln eller vattentrycket är inte tillräckligt.	Kontrollera produktens vattenförsörjning. Se <i>Kontrollera vattenförsörjningssystemet på sida 30.</i>
SmartGuard rör sig inte fritt.	De rörliga delarna på SmartGuard är igensatta.	Rengör de rörliga delarna.
SmartGuard dras inte in när du tar bort produkten från arbetsstycket.	Fjädrarna på SmartGuard fungerar inte på rätt sätt.	Kontrollera fjädrarna. Rengör fjädrarna.

Transport, förvaring och kassering

Transport och förvaring

- Fäst produkten ordentligt under transport för att förhindra skador och olyckor.
- Ta bort kapskivan innan transport eller förvaring av produkten.
- Förvara produkten i ett låst utrymme för att förhindra åtkomst för barn eller personer som inte är behöriga.
- Förvara kapskivorna torrt och frostfritt.
- Undersök om nya och använda kapskivor har transport- eller förvaringsskador före montering.
- Rengör och underhåll produkten före förvaring. Se *Underhållsschema på sida 25.*

- Tappa ur bränslet från bränsletanken före långvarig förvaring.

Kassering

- Följ lokala återvinningsbestämmelser och tillämpliga förordningar.
- Kassera alla kemikalier, som olja och bränsle, vid en serviceverkstad eller på lämplig anvisad plats.
- När produkten inte längre används ska du skicka den till en Husqvarna-återförsäljare eller lämna den till en återvinningsstation.

Tekniska data

Tekniska data

	K 970 III, K 970 III Re-scue	K 970 SmartGuard
Cylindervolym, cm ³ /cu.in.	93,6/5,7	93,6/5,7
Cylinderdiameter, mm/tum	56 /2,2	56 /2,2
Matarlängd, mm/tum	38/1,5	38/1,5
Tomgångsvarvtal, varv/min	2 700	2 700
Helt öppet gasreglage, ingen belastning, varv/min	9 300 (+/-150)	9 300 (+/-150)
Effekt, kW/hk vid varv/min	4,8 /6,5 vid 9 000	4,8 /6,5 vid 9 000
Tändstift	NGK BPMR 7A	NGK BPMR 7A
Elektrodstånd, mm/tum	0,5/0,02	0,5/0,02
Bränsletankens volym, liter/US fl oz	1/33,8	1/33,8
Rekommenderat vattentryck, bar/PSI	0,5–10/7–150	0,5–10/7–150
Vikt		

	K 970 III, K 970 III Rescue	K 970 SmartGuard
Kapmaskin utan bränsle och kapskiva på 350 mm (14 tum), kg/lb* *Rescue bärsle, ytterligare 0,4 kg/0,9 lb.	11,0/24,3	11,9/26,2
Kapmaskin utan bränsle och kapskiva på 400 mm (16 tum), kg/lb	11,6/24,6	Ej tillämpligt
Spindel, utgående axel		
Max. spindelvarvtal med kapskiva på 350 mm (14 tum), varv/min	4 700	4 700
Max. spindelvarvtal med kapskiva på 400 mm (16 tum), varv/min	4 300	Ej tillämpligt
Max. periferhastighet, m/s eller fot/min	90 eller 18 000	90 eller 18 000
Bulleremissioner		
Ljudeffektnivå, uppmätt dB(A)	114	114
Ljudeffektnivå, garanterad $L_{WA}dB(A)^1$	115	115
Ekvivalent ljudtrycksnivå vid användarens öra, dB(A) ²	104	104
Ekvivalent vibrationsnivå, a_{veq}^3		
Främre/bakre handtag, 350 mm (14 tum), m/s ²	3,8/4,2	4,5/3,7
Främre/bakre handtag, 400 mm (16 tum), m/s ²	3,5/4,0	Ej tillämpligt

Rekommenderade dimensioner för kapskiva

Kapskivans diameter, mm/tum	Max. kapdjup, mm/tum	Klingans varvtal, varv/min	Klingans varvtal, m/s/ eller fot/min	Diametern på klingans centrumhål, mm/tum	Max. klingtjocklek, mm/tum
350/14	125/5	5 500	100 eller 19 600	25,4/1 eller 20/0,79	5/0,2
400/16	155/6	4 775	100 eller 19 600	25,4/1 eller 20/0,79	5/0,2

Angivna buller- och vibrationsnivåer

De här deklarerade värdena erhöles genom tester av laboratorietyp i enlighet med angivna direktiv och standarder och lämpar sig för jämförelse med angivna värden för andra produkter som testats i enlighet med samma direktiv och standarder. De angivna värdena

lämpar sig inte för användning i riskbedömningar och uppmätta värden på enskilda arbetsplatser kan vara högre. De verkliga exponeringsvärdena och risken för skada som en enskild användare kan uppleva är unika och beror på hur användaren arbetar, i vilket material produkten används, exponeringstid och användarens fysiska tillstånd samt produktens skick.

¹ Emission av buller till omgivningen uppmätt som ljudeffekt (L_{WA}) enligt direktiv 2000/14/EC. Skillnaden mellan garanterad och uppmätt ljudeffekt är att den garanterade ljudeffekten också inkluderar spridning i mätresultatet och variationer mellan olika produkter av samma modell enligt direktiv 2000/14/EC.

² Ekvivalent ljudtrycksnivå, enligt EN ISO 19432, beräknas som den tidsvägda totalenergin för olika ljudtrycksnivåer under olika arbetsförhållanden. Rapporterade data för ekvivalent ljudtrycksnivå för produkten har en typisk statistisk spridning (standardavvikelse) på 1 dB(A).

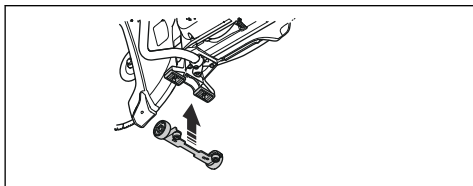
³ Ekvivalent vibrationsnivå, enligt EN ISO 19432, beräknas som den tidsvägda totalenergin för vibrationsnivåer under olika arbetsförhållanden. Rapporterade data för ekvivalent vibrationsnivå har en typisk statistisk spridning (standardavvikelse) på 1 m/s².

Sensor för Husqvarna Fleet Services™

Den här produkten är kompatibel med Husqvarna Fleet-maskinsensorn. Produkten kan sedan anslutas till Husqvarna Fleet Services™, vilket är en molnlösning som ger serviceteknikern en översikt över alla produkter. För mer information om Husqvarna Fleet Services™, se www.husqvarna.com.

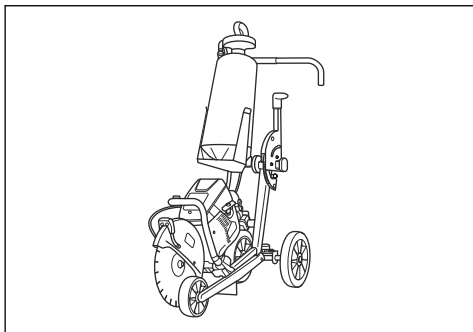
Hjulkit

Hjulkitet är monterat längst ned på produkten.



Kapvagn

En kapvagn gör det lättare att skära i golv och vägar, särskilt vid långa snitt med ett angivet djup. Snabbkopplingarna gör det lätt att installera produkten på kapvagnen.



EG-försäkrän om överensstämmelse

EG-försäkrän om överensstämmelse

Vi, **Husqvarna AB**, 561 82 Huskvarna, Sverige, tel:
+46-36-146500, försäkrar på eget ansvar att produkten:

Beskrivning	Bärbar kap
Varumärke	Husqvarna
Typ/Modell	K 970 III, K 970 III Rescue, K 970 SmartGuard
Identifiering	Serienummer daterade 2020 och framåt

uppfyller alla krav i följande EU-direktiv och förordningar:

Direktiv/förordning	Beskrivning
2006/42/EC	"om maskiner"
2000/14/EC	"om buller utomhus"
2014/30/EU	"angående elektromagnetisk kompatibilitet"
2011/65/EU	"om begränsningar av farliga ämnen"

och att följande harmoniserade standarder och/eller tekniska specifikationer tillämpas:

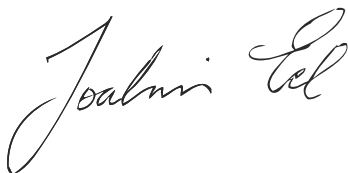
EN ISO 12100:2010, EN ISO 19432:2012, EN ISO 19432-1:2020

EN 55012:2008+A1:2009, EN ISO 14982:2009

RISE SMP Svensk Maskinprovning AB, Box 7035, 750 07 Uppsala, Sverige, har utfört frivillig typkontroll enligt maskindirektivet (2006/42/EG). Certifikatnummer: SEC/10/2286

Anmäلت organ: 0404, RISE SMP Svensk Maskinprovning AB, Box 7035, 750 07 Uppsala, Sverige har intygat överensstämmelse med bilaga V till rådets direktiv 2000/14/EG. Certifikatnummer: 01/169/036. Information om emission av buller finns i avsnittet Tekniska data.

Partille, 2020-04-14



Joakim Ed

Vice President, betongsågning och borrning

Husqvarna AB, Construction Division

Ansvarig för teknisk dokumentation

Indhold

Indledning.....	36	Fejlfinding.....	66
Sikkerhed.....	40	Transport, opbevaring og bortskaffelse.....	67
Montering.....	45	Tekniske data.....	67
Drift.....	51	Tilbehør.....	69
Vedligeholdelse.....	59	EU-overensstemmelseserklæring.....	70

Indledning

Produktbeskrivelse

Disse Husqvarna K 970 III, K 970 III Rescue og K 970 SmartGuard-kapsave er transportable og håndholdte afskæringsmaskiner, som er drevet af 2-taktsforbrændingsmotorer.

Anvendelsesformål

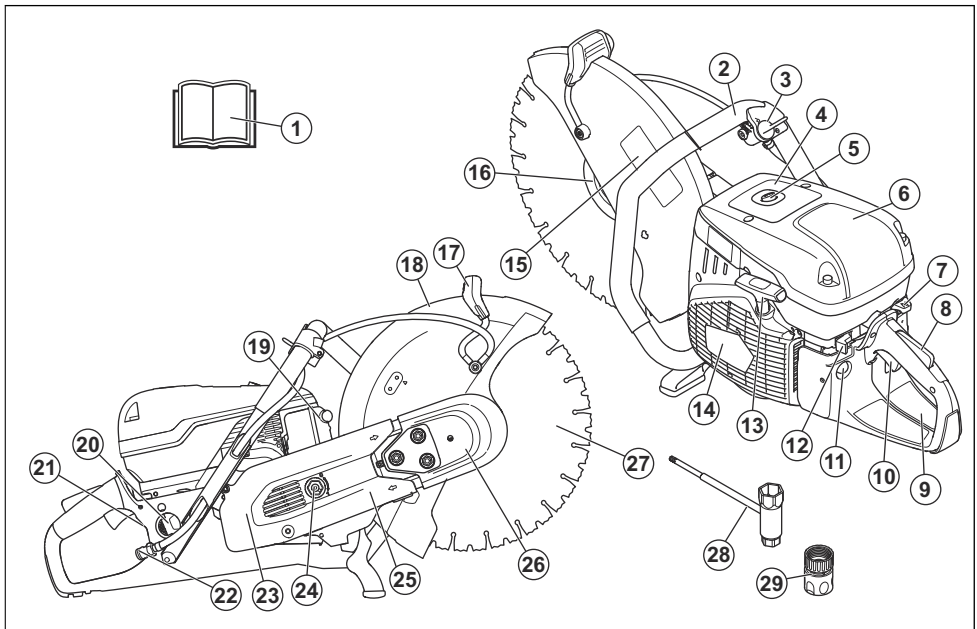
Produktet bruges til at skære i hårde materialer som beton, mursten, sten og stål. Brug ikke produktet til

andre opgaver. Produktet må kun anvendes af professionelle brugere med erfaring.

Der arbejdes konstant på at øge din sikkerhed og effektivitet under betjening. Spørg serviceforhandleren for at få yderligere oplysninger.

Bemærk: National/lokal lovgivning kan indeholde bestemmelser for brugen af dette produkt.

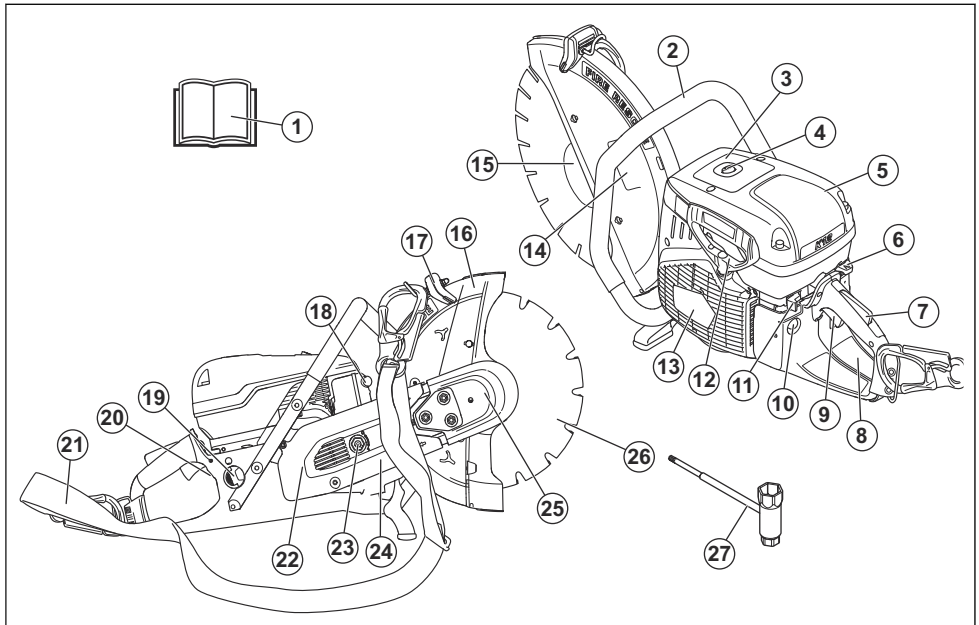
Produktoversigt K 970 III



1. Brugsanvisning
2. Forreste håndtag
3. Vandventil
4. Informations- og advarselmærkat
5. Dekompressionsventil
6. Luftfilterdæksel
7. Chokerhåndtag
8. Gasreguleringslås
9. Startinstruktionsmærkat
10. Gasregulering

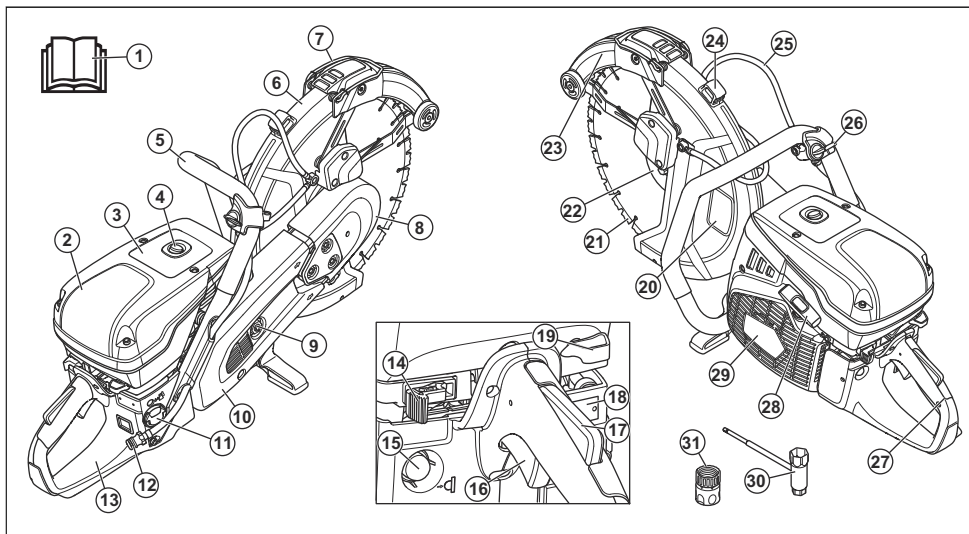
- | | |
|---|----------------------------------|
| 11. Brændstofpumpebold | 21. Typeskilt |
| 12. Stopkontakt | 22. Vandtilslutning med filter |
| 13. Startsnorens håndgreb | 23. Remafskærmning |
| 14. Starterhus | 24. Remstrammer |
| 15. Skæreudstyrsmærkat | 25. Kaparm |
| 16. Flange, spindel, skafthøsning | 26. Kapaggregat |
| 17. Justeringshåndtag til klingebeskyttelse | 27. Skæreklinge (medfølger ikke) |
| 18. Klingebeskyttelse | 28. Ring- og gaffelnøgle |
| 19. Lyddæmper | 29. Vandtilslutning, GARDENA® |
| 20. Brændstoffankdæksel | |

Produktoversigt K 970 III Rescue



- | | |
|------------------------------------|---|
| 1. Brugsanvisning | 15. Flange, spindel, skafthøsning |
| 2. Forreste håndtag | 16. Klingebeskyttelse |
| 3. Informations- og advarselmærkat | 17. Justeringshåndtag til klingebeskyttelse |
| 4. Dekompressionsventil | 18. Lyddæmper |
| 5. Luftfilterdæksel | 19. Brændstoffankdæksel |
| 6. Chokerhåndtag | 20. Typeskilt |
| 7. Gasreguleringslås | 21. Skulderrem |
| 8. Startinstruktionsmærkat | 22. Remafskærmning |
| 9. Gasregulering | 23. Remstrammer |
| 10. Brændstofpumpebold | 24. Kaparm |
| 11. Stopkontakt | 25. Kapaggregat |
| 12. Startsnorens håndgreb | 26. Skæreklinge (medfølger ikke) |
| 13. Starterhus | 27. Ring- og gaffelnøgle |
| 14. Skæreudstyrsmærkat | |

Produktoversigt K 970 SmartGuard



1. Brugsanvisning
2. Luffilterdæksel
3. Informations- og advarselsmærkat
4. Dekompressionsventil
5. Forreste håndtag
6. Klingebeskyttelse
7. SmartGuard-håndtag
8. Kapaggregat
9. Remstrammer
10. Savarm
11. Brændstoftankdæksel
12. Vandtilslutning med filter
13. Startinstruktionsmærkat
14. Stopkontakt
15. Brændstofpumpebold
16. Gasregulering
17. Gasreguleringslås
18. Typeskilt
19. Chokerhåndtag
20. Skæreudstyrsmærkat
21. Skæreklinge (medfølger ikke)
22. Flange, spindel, skafthøsning
23. SmartGuard
24. Justeringshåndtag til klingebeskyttelse
25. Vandslange
26. Vandventil
27. Bageste håndtag
28. Startsnorens håndgreb
29. Starterhus

30. Ring- og gaffelnøgle
31. Vandtilslutning GARDENA®

Symboler på produktet



ADVARSEL: Dette produkt kan være farligt og forårsage alvorlig personskade eller død for brugeren eller andre. Vær forsigtig, og brug produktet korrekt.



Læs brugsanvisningen, og sørg for at have forstået indholdet, inden du bruger dette produkt.



Brug godkendt beskyttelseshjelm, høreværn, øjenværn og åndedrætsværn. Se *Personligt beskyttelsesudstyr på side 42*.



Dette produkt overholder de gældende EU-direktiver.



Der dannes støv under skæring. Støvet kan forårsage skader ved indånding. Brug et godkendt åndedrætsværn. Undgå at indånde udstødningsgasser. Sørg for god ventilation.



ADVARSEL! Kast kan være pludselige, hurtige og voldsomme og kan forårsage livstruende kvæstelser. Læs og forstå instruktionerne i manualen grundigt, før du bruger produktet. Se *Kast- på side 51*.



Gnister fra skæreklingen kan forårsage brand i brændstof, træ, tøj, tørt græs eller andre brændbare materialer.



Sørg for, at klingen ikke har revner eller andre skader.



Brug ikke savklinger til rundsawe.



Choker



Brændstofpumpebold



Dekompressionsventil



Startsnorens håndgreb



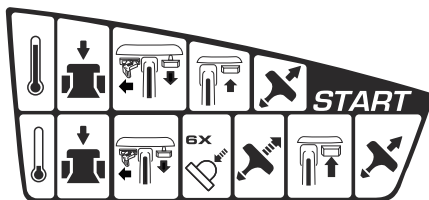
Brug en brændstofblanding af benzin og olie.



Emission af støj til omgivelserne er i overensstemmelse med gældende EU-direktiver. Emission af støj fra produktet er angivet i *Personligt beskyttelsesudstyr på side 42* og på mærkatet.

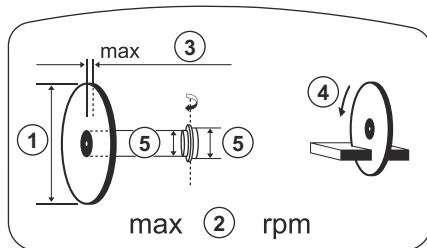
Bemærk: Andre symboler/etiketter på produktet refererer til specifikke krav for certificering på nogle markeder.

Startinstruktionsmærkat



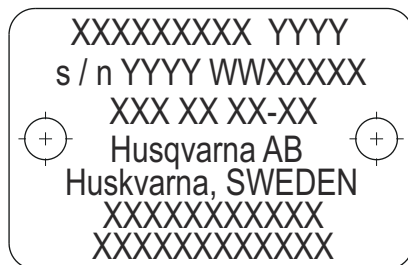
Se *Sådan startes produktet med en kold motor på side 56* og *Sådan startes produktet med en varm motor på side 58* for yderligere vejledning.

Skæreudstyrmærkat



1. Diameter på skæreklinge
2. Maks. omdrejningstal på udgående aksel
3. Maks. klingetykkelse
4. Rotationsretning
5. Bøsningsdimension

Typeskilt



Række 1: Mærke, model (X, Y)

Række 2: Serienr. med produktionsdato (Y, W, X): År, uge, løbenummer

Række 3: Produktnr. (X)

Række 4: Producent

Række 5: Producentens adresse

Række 6-7: EU-typegodkendelse eller kinesisk MEIN-nummer

Euro V-emissioner



ADVARSEL: Ved manipulation af motoren bortfalder EU-typegodkendelsen af dette produkt.

Produktansvar

Som nævnt i produktansvarsbestemmelserne hæfter vi ikke for skader forårsaget af vores produkt, hvis:

- produktet er forkert repareret.
- produktet er repareret med dele, der ikke er fra producenten eller ikke er godkendt af producenten
- produktet har tilbehør, der ikke er fra producenten eller ikke er godkendt af producenten.
- produktet ikke er repareret på et godkendt servicecenter eller af en godkendt myndighed.

Sikkerhed

Sikkerhedsdefinitioner

Advarsler, forholdsregler og bemærkninger bruges til at pege på særligt vigtige dele af brugsanvisningen.



ADVARSEL: Bruges, hvis føreren udsætter sig selv eller omkringstående personer for risiko for personskade eller dødsfald ved tilstedeværelse af instruktionerne i brugsanvisningen.



BEMÆRK: Bruges, hvis der er risiko for skader på produktet, andre materialer eller det omgivende område ved tilstedeværelse af instruktionerne i brugsanvisningen.

Bemærk: Bruges til at give yderligere oplysninger, der er nødvendige i en given situation.

Generelle sikkerhedsinstruktioner



ADVARSEL: Læs følgende advarselsinstruktioner, inden du bruger produktet.

- En kapsav kan, hvis den bruges forkert eller skodesløst, være et farligt redskab, som kan medføre alvorlige personskader eller dødsfald. Det er meget vigtigt, at du læser og forstår indholdet i denne brugsanvisning. Det anbefales også, at førstegangsb brugere får praktisk instruktion, før produktet tages i brug.
- Du må ikke foretage ændringer af dette produkt. Ændringer af produktet, der ikke er godkendt af producenten, kan medføre alvorlig personskade eller dødsfald.
- Brug ikke produktet, hvis der er risiko for, at andre personer har foretaget ændringer af produktet.
- Brug altid originalt tilbehør og originale reservedele. Tilbehør og reservedele, der ikke er godkendt af producenten, kan medføre alvorlig personskade eller dødsfald.

- Hold produktet rent. Sørg for, at skilte og mærkater er tydeligt læsbare.
- Lad aldrig børn eller andre personer, som ikke er uddannet i brugen af produktet, benytte eller udføre service på det.
- Lad ikke en person betjene produktet, medmindre vedkommende har læst og forstået indholdet i denne brugsanvisning.
- Lad kun autoriserede personer betjene produktet.
- Dette produkt danner et elektromagnetisk felt under betjening. Dette felt kan i nogle tilfælde påvirke aktive eller passive medicinske implantater. For at mindske risikoen for alvorlig personskade eller dødsfald anbefaler vi, at personer med medicinske implantater kontakter deres læge og producenten af det medicinske implantat, før de tager produktet i brug.
- Oplysningerne i denne brugsanvisning er aldrig en erstatning for faglige færdigheder og erfaring. Når du kommer ud for en situation, som du er usikker på, skal du spørge en ekspert til råds. Kontakt din serviceforhandler. Forsøg ikke at udføre opgaver, som du ikke føler dig tilstrækkeligt kvalificeret til.

Sikkerhedsinstruktioner for betjening



ADVARSEL: Læs følgende advarselsinstruktioner, inden du bruger produktet.

- Inden du bruger kapsaven, skal du forstå, hvad et kast er for noget, og hvordan det kan undgås. Se *Kast- på side 51*.
- Gennemfør sikkerhedskontroller, vedligeholdelse og service, som beskrevet i denne brugsanvisning. Noget vedligeholdelses- og servicearbejde skal udføres af et godkendt serviceværksted. Se *Indledning på side 59*.
- Brug ikke produktet, hvis det er fejlbehæftet.
- Brug ikke produktet, hvis du er træt, syg eller påvirket af alkohol, narkotika eller medicin. Disse forhold kan udøve en uønsket påvirkning på dit syn, din opmærksomhed, din koordination eller din dømmekraft.

- Start ikke produktet, medmindre remmen og remafskærmningen er monteret. Koblingen kan blive løs og forårsage alvorlige skader
- Gnistner fra skæreklingen kan forårsage brand i brændbare materialer såsom benzin, gas, træ, tøj og tørt græs.
- Du må ikke skære i asbestmateriale.

Sikkerhed i arbejdsområdet



ADVARSEL: Læs følgende advarselsinstruktioner, inden du bruger produktet.

- Sikkerhedsafstanden til kapsaven er 15 m. Sørg for, at dyr og omkringstående ikke befinder sig i arbejdsområdet.
- Anvend ikke produktet, før arbejdsområdet er ryddet, og dine fødder og din krop står stabilt.
- Pas på personer, genstande og situationer, som kan forhindre sikker brug af produktet.
- Sørg for, at hverken personer eller genstande kan komme i kontakt med skæreudstyret eller blive ramt af løse dele, der kastes ud fra klingens.
- Brug ikke produktet i tåge, regn, hård vind, kulde, ved risiko for lynnedslag eller i andre dårlige vejrforhold. Hvis produktet bruges i dårligt vejr, kan det have en negativ virkning på din agtpågivenhed. Dårligt vejr kan medføre farlige arbejdsforhold, f.eks. glatte underlag.
- Under betjening af produktet skal du sørge for, at intet materiale kan falde ned og forårsage personskader.
- Pas på, når du bruger produktet på en skråning.
- Hold arbejdsområdet rent og oplyst.
- Før du bruger produktet, skal du undersøge, om der er skjulte farer som f.eks. elektriske kabler, vand og gas samt brandbare risikomaterialer i arbejdsområdet. Hvis produktet rammer en skjult genstand, skal motoren standses med det samme, og produktet og genstanden skal undersøges. Betjen ikke produktet igen, før du ved, om det er sikkert at fortsætte.
- Før du skærer i en beholder, et rør eller andre beholdere, skal du sørge for, at det ikke indeholder brændbare materialer eller andet materiale, der kan forårsage brand eller eksplosion.

Vibrationssikkerhed



ADVARSEL: Læs følgende advarselsinstruktioner, inden du bruger produktet.

- Under brug af produktet kan der overføres vibrationer fra produktet til brugeren. Regelmæssig og hyppig brug af produktet kan forårsage eller forøge omfanget af personskader på brugeren. Skader kan forekomme i fingre, hænder, håndled, arme, skuldre, nerver, blodforsyning eller andre dele

af kroppen. Skaderne kan være invaliderende og/eller permanente og kan forstærkes gradvist i flere uger, måneder eller år. Eventuelle skader omfatter skader på blodcirkulationen, nervesystemet, led og andre anatomiske strukturer.

- Symptomer kan opstå under brug af produktet eller på andre tidspunkter. Hvis du har symptomer og fortsætter med at betjene produktet, kan symptomerne forstærkes eller bliver permanente. Hvis disse eller andre symptomer forekommer, skal du søge lægehjælp:
 - Følelsesløshed, manglende følesans, snurren, stikken, smerte, brændende fornemmelse, dunken, stivhed, klodsethed, styrketab, ændringer af hudens farve eller tilstand.
- Symptomer kan forstærkes ved lave temperaturer. Brug varmt tøj og hold hænderne varme og tørre, når du bruger produktet i kolde omgivelser.
- Udfør vedligeholdelse på og betjen produktet som angivet i brugsanvisningen for at bevare et korrekt vibrationsniveau.
- Dette produkt har et vibrationsdæmpningssystem, der mindsker vibrationerne fra håndtagene til brugeren. Lad produktet gøre arbejdet. Skub ikke produktet for hårdt frem. Hold let fast i produktets håndtag, men sørg for, at du styrer og betjener produktet sikkert. Skub ikke håndtagene ind i endestoppene mere end nødvendigt.
- Hold kun hænderne på håndtaget eller håndtagene. Hold alle andre kroppsdele væk fra produktet.
- Stop produktet med det samme, hvis der pludselig opstår stærke vibrationer. Fortsæt ikke arbejdet, før årsagen til de øgede vibrationer er fjernet.
- Når du skærer granit eller hård beton, forårsager det flere vibrationer i produktet, end hvis du skærer i blød beton. Skæreudstyr, der er sløvt, defekt, af forkert type eller forkert filet, øger vibrationsniveauet

Sikkerhed omkring udstødningssasser



ADVARSEL: Læs følgende advarselsinstruktioner, inden du bruger produktet.

- Udstødningssasserne fra motoren indeholder kulilte, som er en lugtfri, giftig og meget farlig gasart. Indånding af kulilte kan forårsage dødsfald. Da kulilte er lugtfri og ikke kan ses, er det ikke muligt at mærke det. Et symptom på kulilteforgiftning er svimmelhed, men en person kan blive bevidstløs uden advarsel, hvis mængden eller koncentrationen af kulilte er tilstrækkelig.
- Udstødningssasser indeholder også uforbrændte kulbrinter, herunder benzen. Indånding af støv gennem længere tid kan forårsage helbredsproblemer.
- Udstødningssasser, som du kan se eller lugte, indeholder også kulilte.

- Brug ikke et produkt med forbrændingsmotor indendørs eller i områder, der ikke har tilstrækkelig ventilation.
- Indånd ikke udstødningsgasserne.
- Sørg for, at der er tilstrækkelig ventilation i området. Det er især vigtigt, hvis du bruger produktet i grøfter eller andre mindre arbejdsområder, hvor udstødningsgasser nemt kan samle sig.

Sikkerhed omkring støv



ADVARSEL: Læs følgende advarselsinstruktioner, inden du bruger produktet.

- Brug af produktet kan forårsage støv i luften. Støv kan forårsage alvorlige skader og permanente helbredsproblemer. Silikastøv er klassificeret som skadeligt af flere myndigheder. Følgende er eksempler på sådanne helbredsproblemer:
 - De dødelige lungesygdomme kronisk bronkitis, silikose (støvlunge) og lungefibrose
 - Kræft
 - Fosterskader
 - Hudbetændelse
- Brug korrekt udstyr til at mindske mængden af støv og dampe i luften og for at reducere støv på arbejdsudstyr, overflader, tøj og krop. Eksempler på sådant udstyr er støvopsamlingsystemer samt vandsprøjter, der binder støvet. Mindsk forekomsten af støv ved kilden, hvor det er muligt. Sørg for, at udstyret installeres og anvendes korrekt, og at der udføres regelmæssig vedligeholdelse.
- Brug godkendt åndedrætsværn. Sørg for, at der er åndedrætsværn tilgængelig, hvis der er farlige materialer i arbejdsområdet.
- Sørg for, at der er tilstrækkelig ventilation i arbejdsområdet.
- Hvis det er muligt, skal du rette produktets udstødning på en måde, så den ikke forårsager, at der kommer støv i luften.

Personligt beskyttelsesudstyr



ADVARSEL: Læs følgende advarselsinstruktioner, inden du bruger produktet.

- Brug altid godkendt personligt beskyttelsesudstyr under betjening. Personbeskyttelsesudstyr udelukker ikke risikoen for personskader, men det mindsker indvirkningen af skaderne i tilfælde af, at der skulle ske en ulykke. Bed din serviceforhandler om hjælp til at vælge det rigtige udstyr.
- Brug en godkendt beskyttelseshjelm.
- Brug godkendt høreværn. Langvarig eksponering for støj kan medføre permanente høreskader. Vær opmærksom på advarselssignaler eller råb, når du

bruger høreværn. Tag altid høreværnet af, så snart motoren er standset.

- Brug godkendt øjenværn for at reducere risikoen for skader fra genstande, der slynges ud. Hvis der benyttes ansigtsmaske, skal der også anvendes godkendte beskyttelsesbriller. Med godkendte beskyttelsesbriller menes briller, som opfylder standarden ANSI Z87.1 for USA eller EN 166 for EU-lande. Visirer skal opfylde standarden EN 1731.
- Brug sikkerhedshandsker.
- Brug godkendt åndedrætsværn. Brug af produkter, som f.eks. kapsaven, vinkelslibere eller boremaskiner, som sliber eller former materiale, kan generere støv og dampe, som kan indeholde farlige kemikalier. Kontrollér, hvilken type materiale du skal behandle, og brug passende åndedrætsværn.
- Brug tætsiddende, kraftigt og bekvemt tøj, som tillader fuld bevægelsesfrihed. Skæring frembringer gnister, der kan antænde tøj. Husqvarna anbefaler, at du bærer brandhæmmende bomuld eller tung denim. Bær ikke tøj fremstillet af materialer som nylon, polyester eller rayon. Hvis de antændes, kan sådanne materialer smelte og kan klæbe til huden. Bær ikke shorts.
- Anvend støvler med stålsnude og skridsikre såler.
- Hav altid en førstehjælpskasse i nærheden.



- Der kan komme gnister ud af lyd-dæmperen eller skæreklingen. Hav altid brandslukningsudstyr tilgængeligt.

Sikkerhedsanordninger på produktet

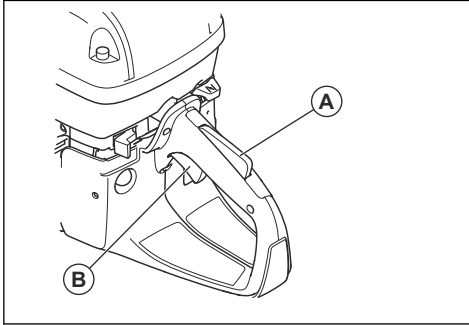


ADVARSEL: Læs følgende advarselsinstruktioner, inden du bruger produktet.

- Brug ikke et produkt med defekte sikkerhedsanordninger.
- Kontrollér sikkerhedsanordningerne regelmæssigt. Hvis sikkerhedsanordningerne er defekte, skal du henvende dig til dit godkendte Husqvarna-serviceværksted.
- Foretag ikke ændringer af sikkerhedsanordningerne.
- Produktet må ikke bruges med defekte eller afmonterede beskyttelsesplader, beskyttelsesdæksler, sikkerhedsafbrydere eller andre sikkerheds-/beskyttelsesanordninger.

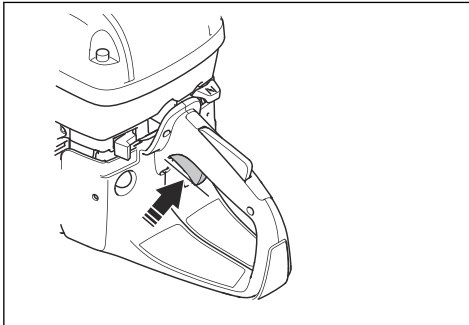
Gasreguleringslås

Gasreguleringslåsen forhindrer utilsigtet betjening af gasreguleringen. Hvis du griber fat rundt om håndtaget og skubber på låsen på gasreguleringen (A), frigør den gasreguleringen (B). Hvis grebet om håndtaget slippes, flyttes både gasreguleringen og låsen på gasreguleringen tilbage i deres oprindelige stillinger. Denne funktion låser gasreguleringen i tomgang.

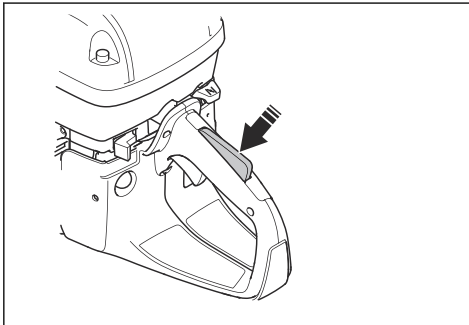


Sådan kontrolleres gasreguleringslåsen

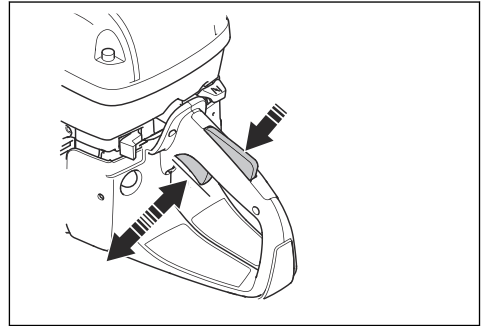
1. Kontrollér, at gasreguleringen er låst i tomgangsstilling, når gasreguleringslåsen slippes.



2. Skub gasreguleringslåsen, og sørg for, at den går tilbage, når du slipper den.



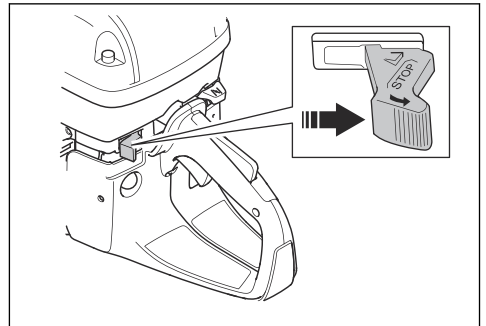
3. Kontrollér, at gasreguleringen og gasreguleringslåsen bevæger sig frit, og at returfederen fungerer korrekt.



4. Start motorsaven og giv fuld gas.
5. Slip gashåndtaget, og sørg for, at skæreskiven standser, og at den ikke bevæger sig.
6. Hvis skæreklingen roterer ved tomgang, skal du justere tomgangshastigheden. Se *Sådan justerer du tomgangshastigheden på side 64*.

Sådan kontrolleres stopkontakten

1. Start motoren. Se *Sådan startes produktet med en kold motor på side 56*.
2. Stil stopkontakten til STOP. Motoren skal standse.



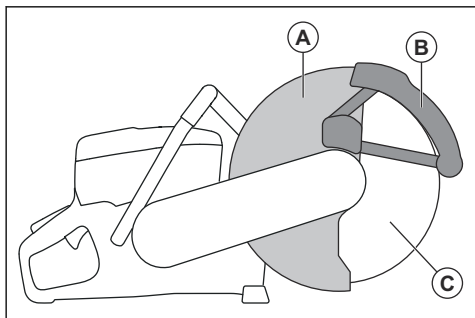
Klingebeskyttelse og SmartGuard (ekstraudstyr)



ADVARSEL: Sørg for, at klingebeskyttelsen og SmartGuard er korrekt monteret, før du starter produktet. Brug ikke produktet, hvis klingebeskyttelsen eller SmartGuard mangler, er defekt eller har revner.

Klingebeskyttelsen (A) og SmartGuard (B) er monteret over skæreklingen (C). De forhindrer skader, hvis dele

af klingen eller stykker fra det afskårne materiale kastes i retning af brugeren.



SmartGuard er fjederbelastet og skal altid kunne bevæge sig frit og tilbage til den oprindelige position ved hjælp af fjederkraft.

Sådan kontrolleres klingen og klingebeskyttelsen.



ADVARSEL: En beskadiget skæreklinge kan forårsage personskader.

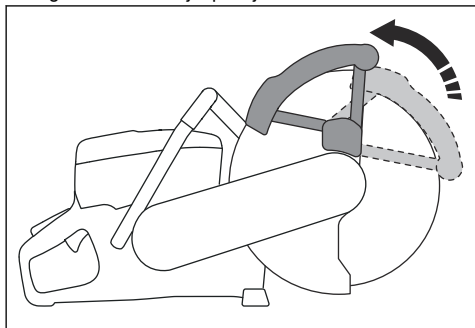
1. Sørg for, at skæreklingen er monteret korrekt og ikke viser tegn på skader.
2. Sørg for, at klingebeskyttelsen ikke er revnet eller beskadiget.
3. Udskift klingebeskyttelsen, hvis den er beskadiget.

Sådan udføres en kontrol af SmartGuard



ADVARSEL: En beskadiget SmartGuard kan forårsage personskade.

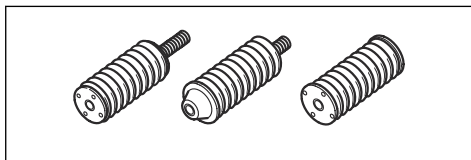
1. Sørg for, at SmartGuard ikke er revnet eller beskadiget.
2. Sørg for, at SmartGuard bevæger sig frit og trækker sig sammen ved hjælp af fjederkraft.



3. Rengør eller udskift SmartGuard, hvis den ikke trækker sig tilbage, så snart den trykkes ind, eller hvis den er beskadiget.

Vibrationsdæmpningssystem

Dit produkt er udstyret med et vibrationsdæmpningssystem, som er konstrueret med henblik på at give en så vibrationsfri og behagelig brug som muligt. Produktets vibrationsdæmpningssystem reducerer overførslen af vibrationer mellem motorenheden/skæreudstyret og produktets håndtagsenhed.



Sådan kontrolleres vibrationsdæmpningssystemet



ADVARSEL: Sørg for, at motoren er slukket, og at stopkontakten er i stoppositionen.

1. Sørg for, at der ikke er revner på og deformation af vibrationsdæmpningsenhederne. Udskift vibrationsdæmpningsenhederne, hvis de er beskadigede.
2. Kontrollér, at vibrationsdæmpningsenhederne er korrekt forankret til motorenheden og håndtagsenheden.

Lyddæmper

Lyddæmperen sikrer et minimalt støjniveau og sender udstødningsgasserne væk fra føreren.

Brug ikke produktet, hvis lyddæmperen mangler eller er defekt. En defekt lyddæmper øger støjniveauet og risikoen for brand.



ADVARSEL: Lyddæmperen bliver meget varm under og efter brug, og når motoren kører i tomgang. Vær forsigtig i nærheden af brandfarlige materialer og/eller dampe for at forhindre brand.

Sådan kontrolleres lyddæmperen

- Efterse lyddæmperen regelmæssigt for at sikre, at den er monteret korrekt og ikke er beskadiget.

Brændstofsikkerhed



ADVARSEL: Læs følgende advarselsinstruktioner, inden du bruger produktet.

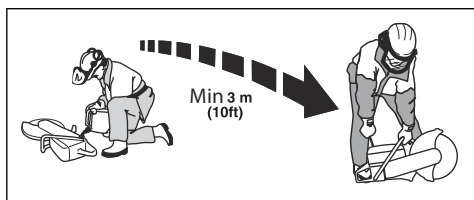
- Brændstof er meget antændeligt, og dampene er eksplosive. Vær forsigtig med brændstof for at undgå personskade, brand og eksplosion.
- Produktet må kun påfyldes udendørs, hvor der er tilstrækkelig ventilation. Indånd ikke brændstofdamp. Brændstofdampene er giftige og kan forårsage personskade, brand og eksplosion.
- Fjern ikke dækslet på brændstoftanken, og påfyld aldrig brændstof, mens motoren kører.
- Lad motoren køle helt af, før du fylder brændstof på.
- Ryg ikke i nærheden af brændstof eller motor.
- Anbring ikke varme genstande i nærheden af brændstof eller motor.
- Påfyld ikke brændstof nær gnister eller åben ild.
- Før du fylder brændstof på, skal du åbne brændstoftankens dæksel langsomt og forsigtigt udløse trykket.
- Brændstof på huden kan forårsage personskade. Hvis du får brændstof på huden, skal du bruge sæbe og vand til at fjerne brændstoffet.
- Hvis du får brændstof på dit tøj, skal du skifte tøj med det samme.
- Spænd brændstoftankens dæksel helt. Hvis brændstoftankens dæksel ikke er korrekt spændt, kan vibrationer i produktet løsne dækslet og forårsage lækage af brændstof og brændstofdamp. Brændstof og brændstofdamp indebærer risiko for brand.
- Før du starter produktet, skal du flytte produktet minimum 3 m væk fra det sted, du påfyldte brændstof.
- Start ikke produktet, hvis der er spildt brændstof eller olie på produktet. Fjern uønsket brændstof og olie, og lad produktet tørre, før du starter motoren.
- Undersøg regelmæssigt motoren for lækager. Hvis der er utætheder i brændstofsyste­met, må du ikke starte motoren, før lækagerne er repareret.
- Opbevar kun brændstof i godkendte beholdere.
- Når produkt og brændstof er sat til opbevaring, skal du kontrollere, at brændstof og brændstofdamp ikke kan forårsage skader, brand og eksplosion.
- Aftap brændstoffet i en godkendt beholder udendørs og på sikker afstand af gnister og åben ild.

Sikkerhedsinstruktioner for vedligeholdelse



ADVARSEL: Læs følgende advarselsinstruktioner, inden du bruger produktet.

- Sørg for, at motoren er slukket, og at stopkontakten er i stoppositionen.
- Bær personligt beskyttelsesudstyr. Se *Personligt beskyttelsesudstyr på side 42*.
- Hvis vedligeholdelsen ikke udføres korrekt og regelmæssigt, øges risikoen for personskade og beskadigelse af produktet.
- Foretag kun den form for vedligeholdelse, der er beskrevet i denne brugervejledning. Lad et godkendt serviceværksted udføre alle andre former for service.
- Lad et Husqvarna-godkendt serviceværksted foretage regelmæssig service af produktet.
- Udskift beskadigede, slidte eller defekte dele.
- Brug altid originalt tilbehør.



Montering

Skæreklinger



ADVARSEL: Bær altid beskyttelseshandsker, når du samler produktet.



ADVARSEL: En skæreklinge kan gå i stykker og forårsage skader for brugeren.



ADVARSEL: Undersøg skæreklingen for revner, manglende stykker, forvrængning eller ubalance før brug, og umiddelbart efter, at den har ramt en utilsigtet genstand. Brug

ikke en beskadiget skæreklinge. Efter inspektion og montering af skæreklingen skal du placere dig selv og eventuelle tilskuere væk fra den roterende skæreklinge og køre el-værktøjet ved maks. omdrejningstal uden belastning i et minut.



ADVARSEL: Producenten af skæreklingen udsender advarsler og anbefalinger for brug og korrekt vedligeholdelse af skæreklingen. Disse advarsler følger med skæreklingen ved levering. Læs og overhold instruktionerne, der følger med skæreklingen.

Passende skæreklinger



ADVARSEL: Brug kun diamantklinger og slibeklinger til beton og metal. Brug ikke klinger med takker som f.eks. runde træskæreklinger og klinger med karbidspidser. Risikoen for kast forøges, og karbidspidser kan gå løs og blive kastet med høj hastighed. Det kan medføre alvorlige personskader eller dødsfald.



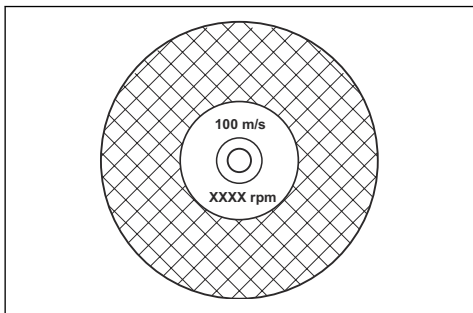
ADVARSEL: Anvend aldrig en skæreklinge til andet materiale end det, den er beregnet til at skære i.



ADVARSEL: Brug kun diamantklinger, der er i overensstemmelse med nationale eller regionale standarder, f.eks. EN12413, EN13236 eller ANSI B7.1.



ADVARSEL: Brug ikke en klinge med en nominel hastighed, som er lavere end den på produktet. Den skæreklingens nominelle værdi er markeret på klingen, og produktet er markeret på klingebeskyttelsen.

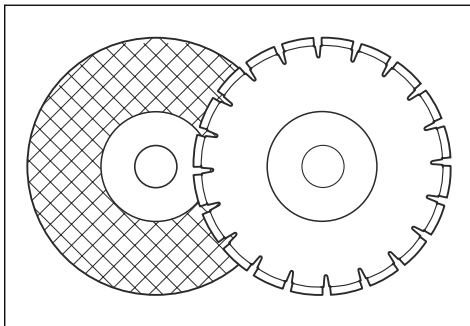


Bemærk: Mange skæreklinger, der kan fastgøres til dette produkt, er fremstillet til stationære save. Den nominelle hastighedsværdi for disse skæreklinger er for lav til dette produkt.



BEMÆRK: Brug ikke skæreklinger med en tykkelse, der overstiger den maksimale anbefalede tykkelse. Se *Tekniske data på side 67*.

- Skæreklinger til dette produkt findes i to grundudførelser: limede slibeklinger og diamantklinger.



- Sørg for, at skæreklingen har korrekte dimensioner for midterboringen, som passer til den monterede skafthøsning.

Skæreklingens vibration



BEMÆRK: Hvis du bruger produktet med for voldsom kraft, kan skæreklingen blive for varm, bøje eller medføre vibrationer. Brug produktet med mindre kraft. Hvis vibrationerne fortsætter, skal du udskifte skæreklingerne.

Limede slibeskæreklinger



ADVARSEL: Brug ikke limede slibeklinger sammen med vand. Fugt reducerer styrken i den limede slibeskæreklinge, og skæreklingen kan gå i stykker og forårsage personskade.

En limet slibeskæreklinge er fremstillet af små slibekorn, som er samlet med en organisk eller forglasset binding og støbt med forstærkningsstof, hvilket forhindrer klingen i at gå i stykker under betjening ved høje hastigheder.

Limede slibeskæreklinger bruges til forskellige materialer

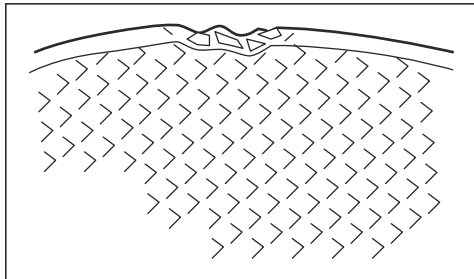
Bemærk: Sørg for at benytte de korrekte skæreklinger til skinneskæring.

Klingetype	Materiale
Betonklinge	Beton, asfalt, sten, murværk, støbejern, aluminium, kobber, messing, kabler, gummi og plast.
Metalklinge	Stål, legeret stål og andet hårdt metal.

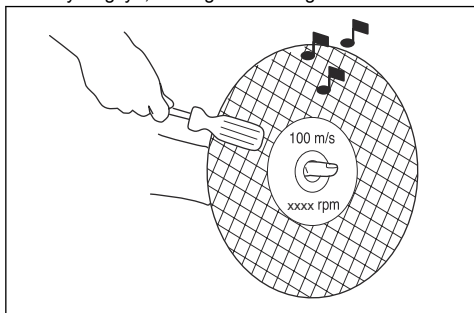
Klingetype	Materiale
Skæreklinge til skinneskæring	Skinne

Sådan undersøges limede slibeskæreklinger

- Sørg for, at der ikke er revner eller skader på skæreklingen.



- Hold skæreklingen med fingrene, og slå let på klingen med en skruetrækker. Hvis du ikke kan høre en tydelig lyd, er klingen beskadiget.



Diamantklinger



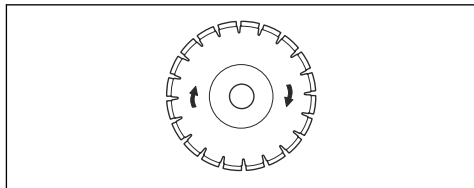
ADVARSEL: Diamantklinger bliver meget varme, når de bruges. En diamantklinge, der er for varm, giver dårlig ydeevne, resulterer i beskadigelse af klingen og er en sikkerhedsrisiko.



ADVARSEL: Brug aldrig diamantklinger til skæring af plast. Den varme diamantklinge kan smelte plast, hvilket kan forårsage kast.

- Diamantklinger har en stålkerne med segmenter, der er fremstillet af industri-diamanter.
- Diamantklinger bruges til alt murværk, armeret beton og sten.

- Sørg for, at diamantklingen roterer i den retning, som pilene på diamantklingen viser.



- Anvend altid en skarp diamantklinge.
- Diamantklinger kan blive sløve, hvis du bruger et forkert fremføringstryk, eller hvis du skærer materialer som f.eks. hård armeret beton. Hvis du bruger en sløv diamantklinge, bliver den for varm, hvilket kan medføre, at diamantsegmenter løsner sig.

Sådan skærpes skæreskiven

Bemærk: Brug en skarp skæreskive for at opnå de bedste skæresultater.

- Skærp klingen ved at skære i et blødt materiale som sandsten eller tegl.

Diamantklinger til vådskæring

- Diamantklinger til vådskæring skal bruges med vand.
- Vand sænker temperaturen på klingen, øger dens levetid og reducerer støv under betjening.
- Under vådskæring skal du opsamle spildevand sikkert.

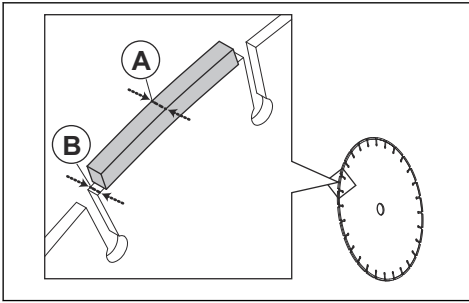
Diamantklinger til tørsæring

- Når du bruger diamantklinger til tørsæring, er det nødvendigt at have tilstrækkelig luftcirkulation omkring klingen for at sænke temperaturen. Derfor anbefales diamantklinger kun til tørsæring ved sporadisk betjening. Efter nogle sekunders betjening er det nødvendigt at lade diamantklingen rotere frit, væk fra snittet. Luftstrømmen rundt om klingen sænker dermed diamantklingens temperatur.

Diamantskrive - sidefrigang



ADVARSEL: Visse skæresituationer eller dårlige klinger kan blive slidt for meget på siden af segmenterne. Sørg for, at diamantsegmentet (A) er bredere end klingen (B). Dette er for at undgå klemning i sporet samt kast. Se *Kast- på side 51*.



BEMÆRK: Visse skæresituationer og slidte klinger kan medføre øget slitage på siden af segmenterne. Udskift skiven, før den er slidt ned.

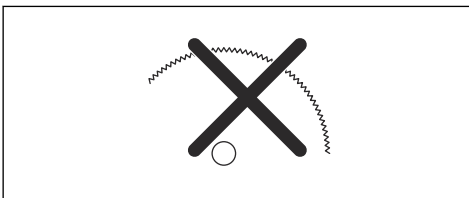
Skiver med tænder



ADVARSEL: Brug aldrig tandskiver, som f.eks. skæreskiver til træ, runde tandskiver, skiver med karbidspidser osv. Risikoen for kast forøges betragteligt, og spidserne kan blive revet af og slynges af sted med høj hastighed. Ikke-autoriserede ændringer og/eller ikke-godkendt tilbehør kan medføre alvorlig personskade eller dødsfald for brugeren eller andre.



ADVARSEL: Lovkravene foreskriver en anden form for afskærmning til skiver med karbidspidser, som ikke findes på kapsave – en 360 graders skærm. Kapsave (denne sav) benytter diamantringer og har et andet afskærmningssystem, som ikke yder beskyttelse imod de fareelementer, der forekommer ved arbejde med skiver til træskæring.



Brug af denne kapsav med en skive med karbidspidser er en overtrædelse af arbejdssikkerhedsbestemmelserne.

På grund af den farlige karakter og de krævende omstændigheder, som brandslukning og redningsindsatser udført af forskellige, specialuddannede offentlige beredskabsstyrker og sikkerhedsfagfolk (brandvæsen) udgør og omfatter, er Husqvarna opmærksom på, at de kan benytte denne

kapsav med skiver med karbidspidser i visse nødsituationer på grund af disse skivers evne til at skære i mange forskellige typer forhindringer og sammensatte materialer uden at skulle bruge tid på at skifte skiver eller maskiner. Vær under arbejdet med denne kapsav altid opmærksom på, at klinger med karbidspidser er mere tilbøjelige til at fremprovokere kast end diamantringer, hvis de ikke benyttes korrekt. Skiver med karbidspidser kan også kaste materialedele væk fra skiven.

Af disse årsager bør en kapsav med skive med karbidspidser aldrig bruges af andre end specialuddannede sikkerhedsfagfolk, der er opmærksomme på risiciene ved sådan anvendelse, og i så fald kun under ekstremt kritiske omstændigheder, hvor andre værktøjer må betragtes som ineffektive og uegnede i forbindelse med brand- og redningsindsatser. En kapsav med en skive med karbidspidser må ikke benyttes til skæring i træ, medmindre der er tale om en redningsindsats.

Sådan kontrolleres spindelakslen og flangeskiverne



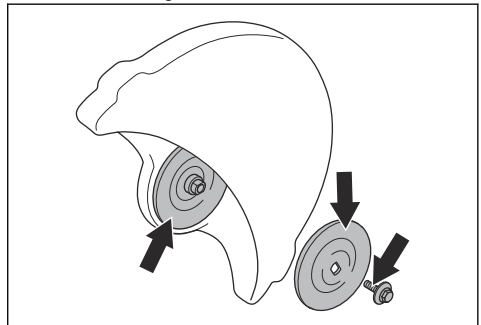
BEMÆRK: Brug kun Husqvarna-flangeskiver med en diameter på minimum 105 mm/4,1 tommer.



ADVARSEL: Undlad at anvende defekte, slidte eller snavsede flangeskiver. Brug kun flangeskiver med samme mål. Forkerte flangeskiver kan beskadige skæreklingen eller gøre den løs.

Kontroller spindelakslen og flangeskiverne, når du udskifter skæreklingen.

1. Kontroller, at spindelaxlens gevind er uskadede. Udskift beskadigede dele.



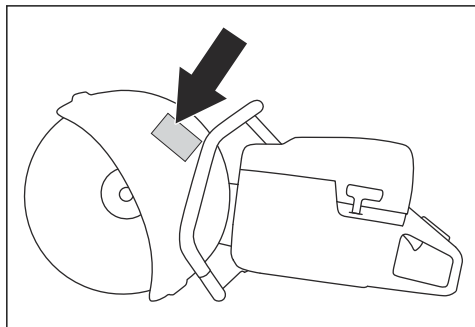
2. Sørg for, at kontaktområderne på skæreklingen og flangeskiver ikke er beskadigede. Udskift beskadigede dele.
3. Sørg for, at flangeskiverne er rene og har det korrekte mål.

4. Sørg for, at flangeskiverne kører frit på spindelakslen.

Sådan kontrolleres skaftbøsningen

Skaftbøsningerne benyttes til at fastgøre produktet til midterboringen i skæreklingen. Produktet leveres med en af disse to typer skaftbøsninger:

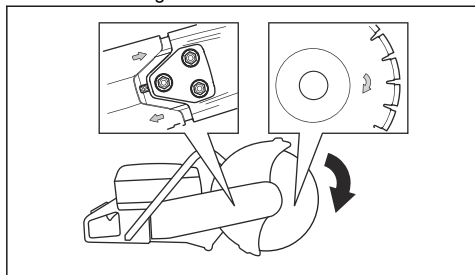
- En skaftbøsning, der kan drejes til den anden side og bruges i midterboringer på 20 mm/0,79 tommer eller 25,4 mm/1 tommer.
- En skaftbøsning på 25,4 mm/1 tomme.
- Et mærkat på klingebeskyttelsen viser den monterede skaftbøsning og specifikationer for de relevante skæreklinger.



- Sørg for, at afstanden fra skæreklingens midterboring svarer til den monterede skaftbøsning. Diameteren på midterboringen er trykt på skæreklingen.
- Brug kun Husqvarna skaftbøsninger.

Sådan kontrolleres skæreklingens rotationsretning.

1. Find pilene på kaparmen, som viser spindelskaftets rotationsretning.



2. Find pilen på skæreklingen, som viser skæreklingens rotationsretning.
3. Kontrollér, at retningspilene på skæreklingen og spindelakslen har samme retning.

Sådan monteres skæreklingen

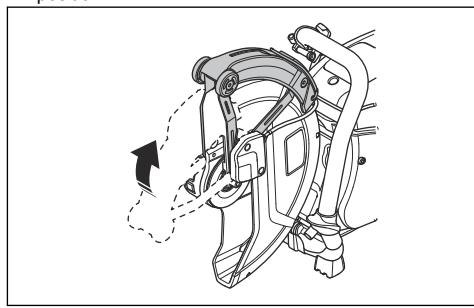


ADVARSEL: Sørg for, at motoren er slukket, og at stopkontakten er i stoppositionen.



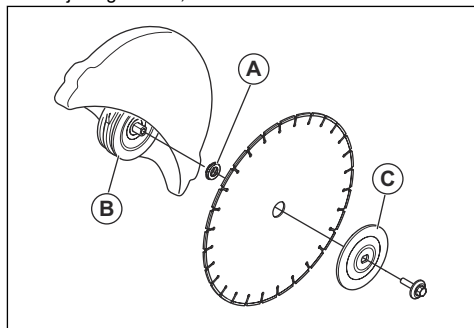
ADVARSEL: Bær altid beskyttelsehandsker, når du samler produktet.

1. Undersøg flangeskiverne og spindelakslen. Se *Sådan kontrolleres spindelakslen og flangeskiverne på side 48.*
2. Tryk SmartGuard tilbage, og hold den i tilbagetrukket position.

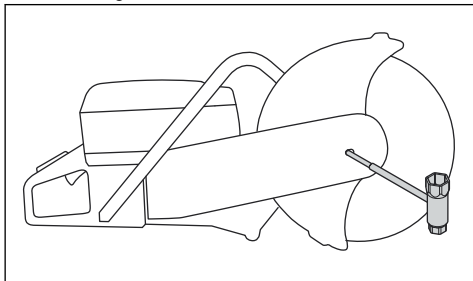


Bemærk: Dette trin gælder kun for K 970 SmartGuard.

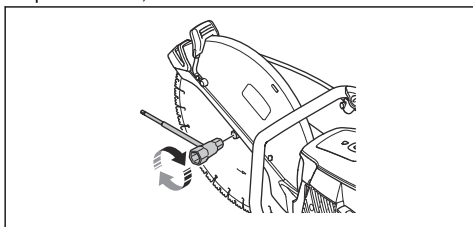
3. Sæt skæreklingen på skaftbøsningen (A) mellem den indvendige flangeskive (B) og flangeskiven (C). Drej flangeskiven, indtil den sidder fast i akslen.



4. Sæt et værktøj i boringen i kapaggregatet, og drej skæreklingen, indtil akslen er låst.



5. Spænd skæreklingens bolt til et spændingsmoment på 30 Nm/18,5 ft-lb.



Sådan vendes kapaggregatet (K 970 III, K 970 III Rescue)



ADVARSEL: Skær kun med kapaggregatet vendt, hvis en standardprocedure ikke er mulig.

Produktet har et vendbart kapaggregat, så du kan skære tæt på en væg eller i jordhøjde. Skær kun med kapaggregatet vendt, hvis en standardprocedure ikke er mulig. I tilfælde af kast er det vanskeligere at styre produktet, hvis kapaggregatet er vendt. Afstanden mellem skæreklingen og midten af produktet er længere, hvilket betyder, at håndtaget og skæreklingen ikke flugter. Dette kan have en negativ effekt på produktets balance, og det er sværere at holde produktet, hvis skæreklingen kommer i klemme eller sætter sig fast i kastrisikoområdet. Se *Kast- på side 51*.



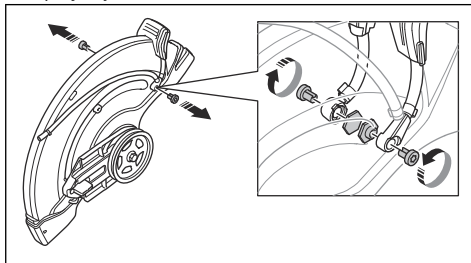
ADVARSEL: Sørg for, at motoren er slukket, og at stopkontakten er i stoppositionen.



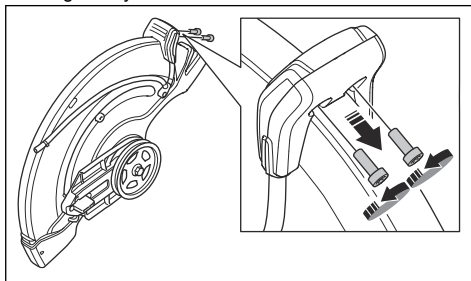
ADVARSEL: Bær altid beskyttelseshandsker, når du samler produktet.

1. Afmonter skæreklingen, den forreste remafdækning og kapaggregatet. Se trin 1-5 i *Sådan udskifter du drivremmen på side 61*.

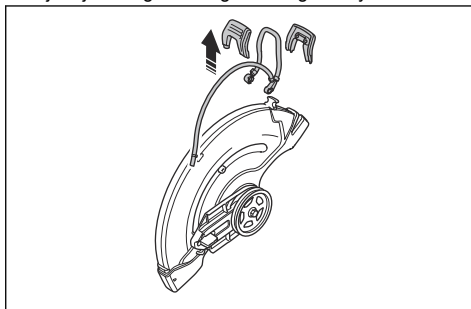
2. Fjern de 2 skruer og møtrikker, der holder sprøjtedysen.



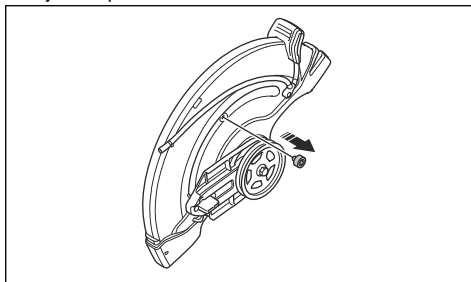
3. Fjern de 2 skruer fra justeringshåndtaget til klingebeskyttelsen.



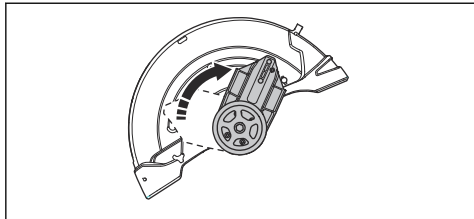
4. Fjern justeringshåndtaget til klingebeskyttelsen



5. Fjern stopmuffen.

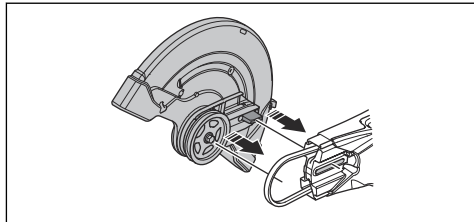


6. Flyt lejet, og monter stopmuffen.



7. Monter stopmuffen.

8. Monter drivremmen på modsatte side.



9. Monter kapaggregatet og remafdækningen igen, se *Sådan udskifter du drivremmen på side 61.*

10. Monter dysen og skæreklingen i modsat rækkefølge af, hvordan de blev afmonteret.

Drift

Indledning



ADVARSEL: Læs og forstå kapitlet om sikkerhed, før du bruger produktet.

Kast-



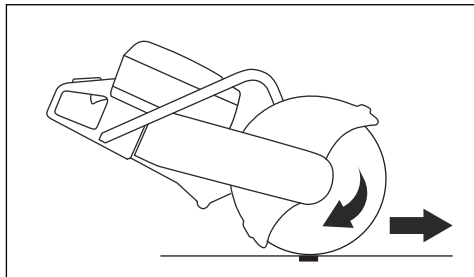
ADVARSEL: Kast er pludselige og kan være meget voldsomme. Kapmaskinen kan blive kastet op og tilbage imod brugeren i en roterende bevægelse og forårsage alvorlige og endda livstruende kvæstelser. Det er af største vigtighed at forstå, hvad der forårsager kast, og hvordan kast undgås, før produktet tages i brug.

Kast er den pludselige opadgående bevægelse, der opstår, hvis klingens klemme eller sætter sig fast i kastrisikoområdet. De fleste kast er små og medfører kun begrænset risiko. Et kast kan imidlertid også være meget voldsomt og slynge kapmaskinen op og tilbage imod brugeren i en roterende bevægelse og forårsage alvorlige og endda livstruende kvæstelser.

Reaktionskraft

Der foreligger altid en reaktionskraft under skærearbejdet. Kraften trækker produktet i den modsatte retning i forhold til klingens omdrejningsretning. Oftest er denne kraft ubetydelig. Hvis klingens klemme eller går i stå, vil

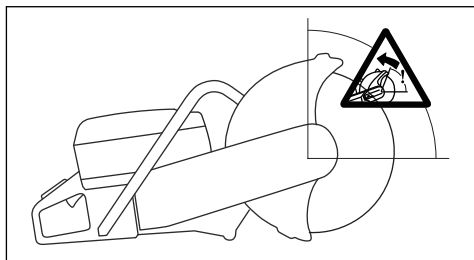
reaktionskraften imidlertid være stor, og du vil muligvis ikke kunne kontrollere kapsaven.



Undlad at flytte produktet, når skæreudstyret roterer. Gyroskopiske kræfter kan hindre den ønskede bevægelse

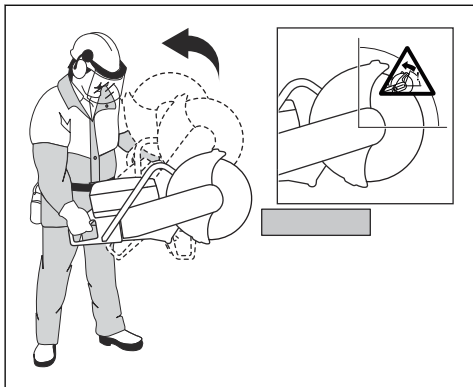
Kastrisikoområdet

Brug aldrig maskinens kastrisikoområde til skæring. Hvis klingens klemme eller går i stå i kastrisikoområdet, vil reaktionskraften slynge kapmaskinen op og tilbage imod brugeren i en roterende bevægelse og forårsage alvorlige og endda livstruende kvæstelser.



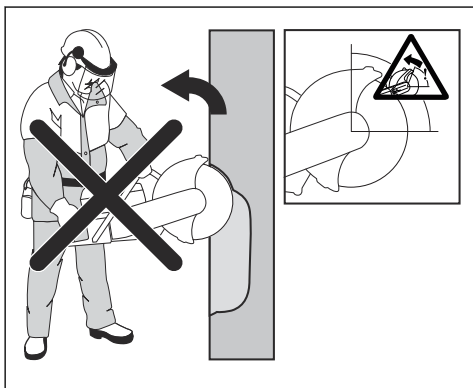
Hvirvlende kast

Et hvirvlende kast opstår, når skæreklingen ikke bevæger sig frit i kastrisikoområdet.



Stigningskast

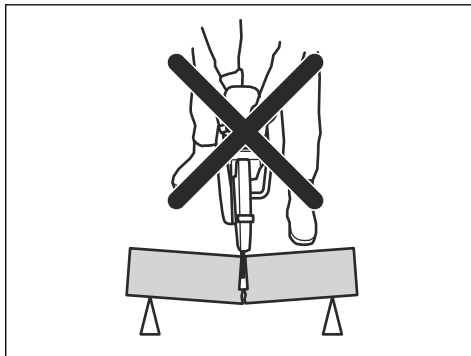
Hvis kastrisikoområdet benyttes til skæring, får reaktionskraften klingens til at stige opad i snittet. Skær aldrig i kastrisikoområdet. Brug den nederste kvadrant af klingens for at undgå kast.



Klemningskast

Klemning er, når snittet lukker sig sammen og klemmer om klingens. Hvis klingens kommer i klemme eller går i

stå, vil reaktionskraften imidlertid være stor, og du vil muligvis ikke kunne kontrollere kapmaskinen.



Hvis klingens kommer i klemme eller går i stå i kastrisikoområdet, vil reaktionskraften slynge kapmaskinen op og tilbage imod brugeren i en roterende bevægelse og forårsage alvorlige og endda livstruende kvæstelser. Vær opmærksom på potentiel bevægelse af arbejdsemnet. Hvis emnet ikke er korrekt understøttet og bevæger sig, når du skærer i det, kan det lukke sig om klingens og forårsage et kast.

Sådan skæres i rør

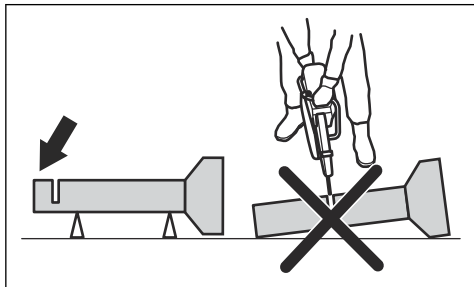


ADVARSEL: Hvis sætter sig fast i kastrisikoområdet, medfører det et voldsomt kast.

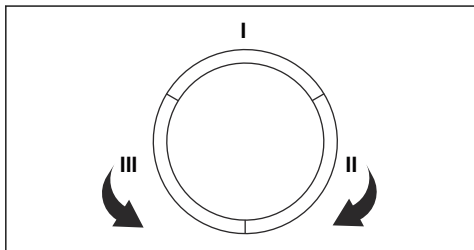
Særlig forsigtighed er krævet ved skæring i rør. Hvis røret ikke er korrekt understøttet, og snittet holdes åbent, mens der skæres, kan skiven sætte sig fast. Vær især opmærksom, når du skærer et rør med en klokkeformet ende eller et rør i en grøft, der, hvis det ikke understøttes forsvarligt, kan bøje og lukke sig om klingens.

Hvis røret kan hænge ned og lukke sammen om snittet, vil klingens blive klemt i kastzonen, så der kan forekomme et kraftigt kast. Hvis røret er korrekt understøttet, vil enden af røret bevæge sig nedad, snittet vil åbne sig og der opstår ingen fastklemning af klingens.

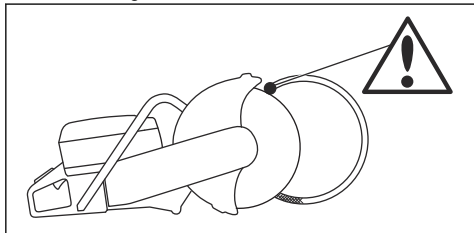
1. Fastgør røret, så det ikke bevæger sig eller ruller, mens der skæres.



2. Skær sektionen "I" af røret.



3. Sørg for, at snittet åbner sig for at undgå fastklemning.



4. Flyt til side II og skær fra afsnit I til bunden af røret.
5. Flyt til side III og skær den resterende del af røret, så du slutter nederst.

Sådan undgås kast



ADVARSEL: Undgå situationer, hvor der foreligger kastrisiko. Vær forsigtig under anvendelse af kapmaskinen, og sørg for, at skiven ikke kommer i klemme i kastrisikoområdet.



ADVARSEL: Vær forsigtig ved indføring af skiven i et eksisterende snit.

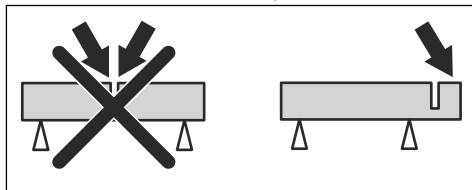


ADVARSEL: Sørg for, at emnet ikke kan bevæge sig under skæringen.



ADVARSEL: Det er kun dig, der kan eliminere kast og tilsvarende risici ved at anvende en korrekt arbejdsteknik.

- Understøt altid arbejdsområdet, så snittet kan holdes åbent ved gennemskæring. Når snittet er åbent, forekommer der ikke kast. Hvis snittet er lukket og klemmer sammen om skiven, er der risiko for kast.



Grundlæggende arbejdsteknik



ADVARSEL: Træk ikke produktet til den ene side. Dette kan forhindre skæreklingens fri bevægelighed. Skæreklingen kan gå i stykker og forårsage skader på brugeren eller andre personer.



ADVARSEL: Undgå at slibe med siden af skæreklingen. Skæreklingen kan gå i stykker og forårsage skader på brugeren eller andre personer. Brug kun skærekanten.



ADVARSEL: Sørg for, at skæreklingen er monteret korrekt og ikke viser tegn på skader.



ADVARSEL: Før du skærer et eksisterende snit med en anden klinge, skal det kontrolleres, at spalten ikke er tyndere end klingen, da det kan medføre fastklemning i skærespalten og kast.

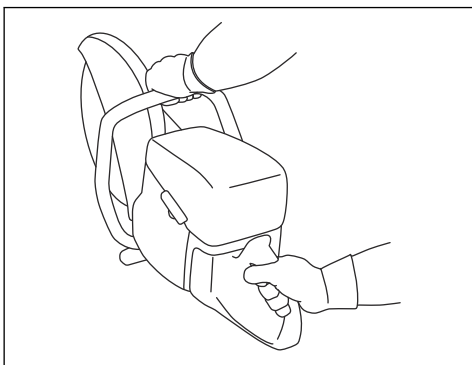


ADVARSEL: Metalskæring medfører gnistdannelse, hvilket er forbundet med brandfare. Brug ikke produktet i nærheden af antændeligt materiale eller gasser.

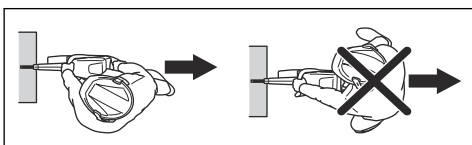
- Produktet er skabt til at skære med limede slibeskæreklinger eller diamantklinger til hurtigkørende håndholdte produkter. Produktet må ikke bruges med andre typer klinger eller til andre typer arbejde.
- Kontrollér, at du bruger den rigtige skæreklinge til det materiale, der skal skæres. Se *Passende skæreklinger på side 46* for yderligere vejledning.
- Du må ikke skære i asbestmaterialer.
- Hold dig på afstand fra skæreklingen, når motoren er tændt. Forsøg ikke at standse en roterende klinge med dele af kroppen. Hvis du rører ved en roterende

klinge, selv om motoren er slukket, kan det medføre alvorlig personskade eller dødsfald.

- Skæreklingen bliver ved med at rotere i et stykke tid, efter at gasreguleringen er sluppet. Sørg for, at skæreklingen er standset, før produktet flyttes eller lukkes ned. Hvis det er nødvendigt at stoppe skæreklingen hurtigt, skal du lade skæreklingen røre en hård overflade.
- Du må ikke flytte produktet med motoren tændt.
- Hold produktet med begge hænder. Hold tæt om produktet med tommelfingrene og de andre fingre helt omkring plasthåndtagene med isolering. Hold højre hånd på det bageste håndtag og venstre hånd på det forreste håndtag. Alle brugere skal holde på denne måde. Betjen ikke en kapsav med kun 1 hånd.

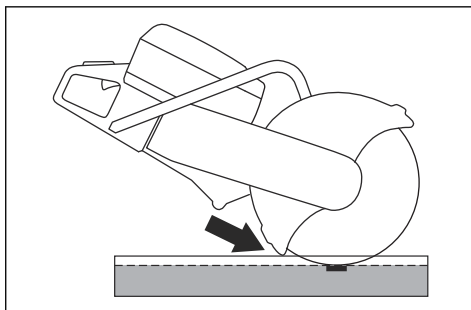


- Stå parallelt med skæreklingen. Undgå at stå lige bagved. Hvis der opstår et kast, bevæger saven sig i skæreklingens plan.

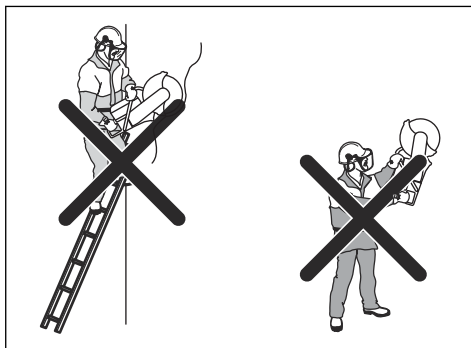


- Du må ikke gå væk fra produktet, når motoren er tændt. Før du går væk fra produktet, skal du standse motoren og kontrollere, at der ikke er nogen risiko for utilsigtet start.
- Brug justeringshåndtaget på klingebeskyttelsen til at justere, så den bageste del af beskyttelsen flugter med arbejdsemnet. Stænk og gnister fra det materiale, der skæres i, opsamles dermed af beskyttelsen og flyttes væk fra brugeren.

Beskyttelserne til skæreudstyret skal altid være monteret, når produktet er tændt.

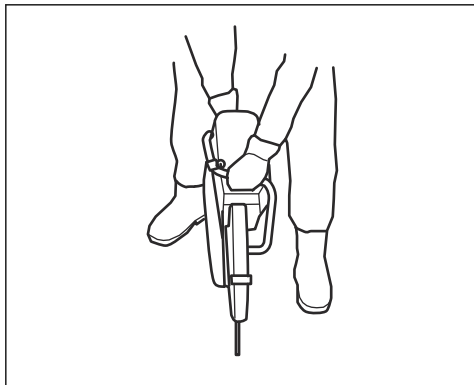


- Brug ikke maskinens kastrisikoområde til skæring. Se *Kastrisikoområdet på side 51* for yderligere vejledning.
- Anvend ikke produktet, før arbejdsområdet er ryddet, og dine fødder og din krop står stabilt.
- Skær aldrig over skulderhøjde.
- Skær ikke med produktet, mens du står på en stige. Brug en platform eller et stillads, hvis du skal skære over skulderhøjde. Stræk dig ikke for langt.

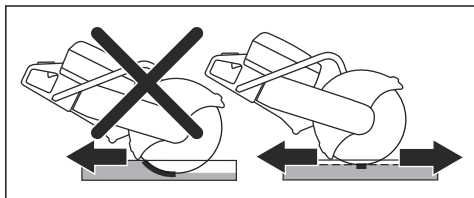


- Stå på bekvem afstand af arbejdsemnet.
- Sørg for, at skæreklingen kan bevæge sig frit, når motoren startes.
- Før skæreklingen forsigtigt ind ved høj omdrejningshastighed (fuld gas). Oprethold fuldt omdrejningstal, indtil skærearbejdet er fuldført.
- Lad produktet gøre arbejdet. Skub ikke skæreklingen.

- Før produktet ned, så klingens er lige. Sidetryk kan forårsage skade på klingens og er meget farligt.



- Før klingens langsomt frem og tilbage, så der opnås en lille kontaktoverflade mellem klingens og arbejdsstykket. Dette sænker klingens temperatur og er en effektiv måde at skære på.



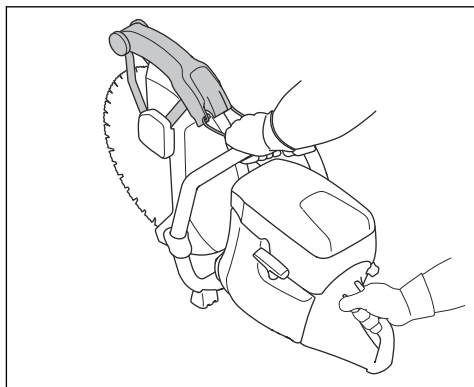
Grundlæggende arbejdsteknikker med K 970 SmartGuard



ADVARSEL: SmartGuard-funktionen er deaktiveret, hvis SmartGuard bliver trukket tilbage manuelt. Træk kun SmartGuard tilbage manuelt, hvis du er nødt til det, og der ikke er risiko for kast.

SmartGuard giver bedre beskyttelse mod klingens. Dette mindsker risikoen for at komme i berøring med klingens i tilfælde af kast.

- Du kan trække SmartGuard tilbage manuelt med SmartGuard-håndtaget.
- Hold SmartGuard-håndtaget med en finger på venstre hånd, mens de resterende fingre samtidig holder det forreste håndtag.



Sådan reduceres støvudvikling under drift

Produktet har et vådskæringssæt til at reducere skadeligt støv i luften under betjening. Vådskæringssættet har lavt vandforbrug.

- Brug om muligt vådskæring med vandkøling. Se *Skæreklinger på side 45*.
- Juster vandstrømmen med ventilen. Det korrekte flow varierer for forskellige opgavetyper.
- Sørg for, at vandtrykket er korrekt. Se *Tekniske data på side 67*. Hvis vandslangen løsner sig fra forsyningskilden, kan vandtrykket blive for højt.

Brændstof

Dette produkt har en totaktsmotor.



BEMÆRK: Forkert brændstof kan medføre beskadigelse af motoren. Brug en blanding af benzin og totaktsolie.

Totaktsolie

- De bedste resultater opnås ved anvendelse af Husqvarna-totaktsolie.
- Hvis du ikke kan få fat i Husqvarna-totaktsolie, kan du også bruge en anden totaktsolie af høj kvalitet, som er beregnet til luftkølede motorer. Tal med din serviceforhandler om valg af den korrekte olie.



BEMÆRK: Brug aldrig totaktsolie til vandkølede udenbordsmotorer, såkaldt outboardoil. Brug ikke olie beregnet til firetaktsmotorer.

Forblandet brændstof

- Brug Husqvarna forblandet alkylatbenzin – det giver det bedste resultat og forlænger af motorens levetid. Dette brændstof indeholder færre skadelige kemikalier sammenlignet med almindeligt brændstof, hvilket reducerer skadelige udstødningsgasser. Mængden af rester efter forbrændingen er lavere

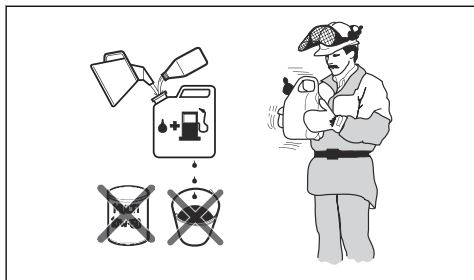
med dette brændstof, som holder komponenterne i motoren mere rene.

Sådan blandes benzin og totaktolie

Benzin, liter	Totaktolie, liter
	2 % (50:1)
5	0,10
10	0,20
15	0,30
20	0,40
US gallon	US fl. oz.
1	2 ½
2 1/2	6 ½
5	12 ¾



BEMÆRK: Små fejl kan påvirke forholdet i blandingen drastisk, hvis du blander små mængder brændstof. Mål omhyggeligt mængden af olie, og sørg for, at du får den rigtige blanding.



1. Fyld halvdelen af mængden af benzin i en ren beholder til brændstof.
2. Tilføj al olien.
3. Ryst brændstofblandingen.
4. Hæld den resterende mængde over i beholderen.
5. Ryst brændstofblandingen omhyggeligt.



BEMÆRK: Bland ikke brændstof til mere end 1 måned ad gangen.

Sådan påfyldes brændstof



BEMÆRK: Brug ikke benzin med et oktantal mindre end 90 RON (87 AKI). Det forårsager skader på produktet.

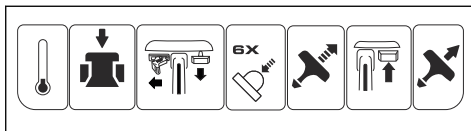


BEMÆRK: Brug ikke benzin med en ethanolkoncentration på mere end 10 % (E10). Det forårsager skader på produktet.

Bemærk: Det er i nogle tilfælde nødvendigt at justere karburatoren, når du ændrer typen af brændstof.

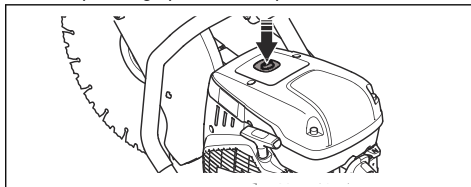
- Brug aldrig benzin med højere oktantal, hvis du ofte bruger produktet ved et konstant højt motoromdrejningstal.
1. Åbn brændstoftankens dæksel langsomt for at aflaste trykket.
 2. Påfyld brændstof langsomt med en benzindunk. Hvis du spilder brændstof, fjernes det med en klud. Lad resterende brændstof fordampe.
 3. Rengør omkring brændstoftankens dæksel.
 4. Spænd brændstoftankens dæksel helt. Hvis brændstoftankens dæksel ikke spændes, opstår der risiko for brand.
 5. Flyt produktet minimum 3 m fra det sted, hvor du fyldte tanken, før du starter det.

Sådan startes produktet med en kold motor

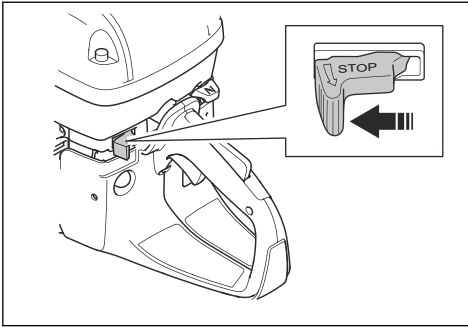


ADVARSEL: Kontrollér, at skæreklingen kan rotere frit. Den starter med at rotere, når motoren starter.

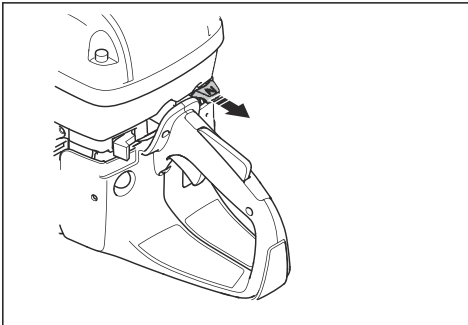
1. Skub dekompresionsventilen for at reducere trykket i cylinderen. Dekompresionsventilen returnerer til den oprindelige position, når produktet starter.



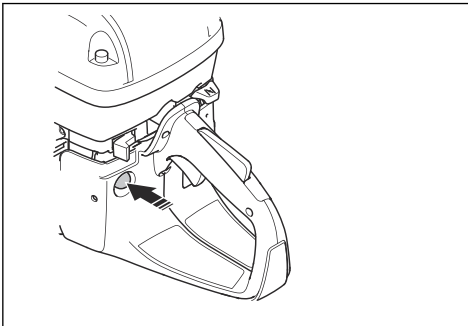
2. Sørg for, at stopknappen er i venstre position.



3. Træk chokerhåndtaget helt ud for at nå startgaspositionen.



4. Tryk på brændstoppumpen 6 gange, indtil den er fyldt med brændstof.

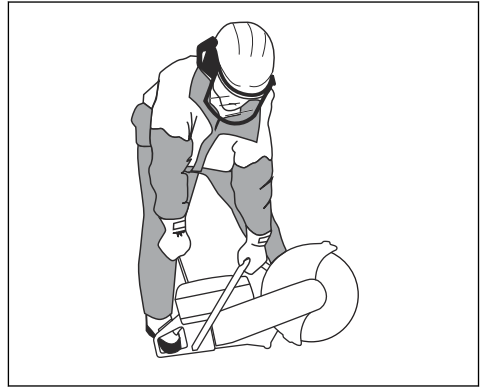


5. Hold fast i forreste håndtag med venstre hånd.
6. Placer højre fod på den nederste del af det bageste håndtag, og skub produktet mod jorden.



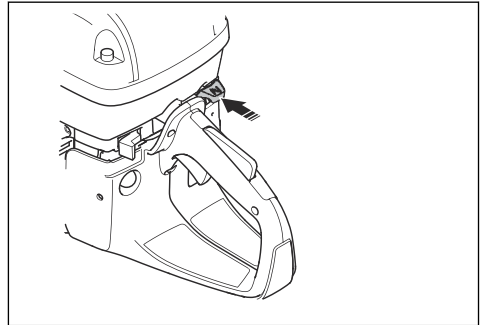
ADVARSEL: Sno aldrig startsnoren rundt om hånden.

7. Træk langsomt i startsnoren med højre hånd, indtil du kan mærke en modstand, når starthagerne griber fat. Træk derefter kontinuerligt og hurtigt.

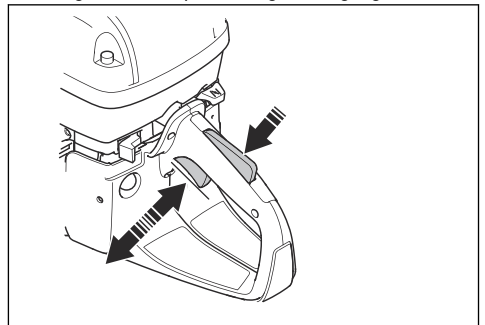


BEMÆRK: Træk ikke startsnoren helt ud, og slip heller ikke startsnorens håndtag, når startsnoren er trukket ud. Det kan forårsage skader på produktet.

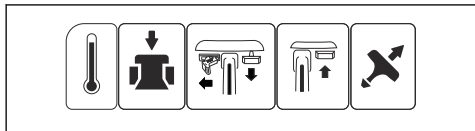
8. Skub chokerhåndtaget, når motoren er startet. Hvis chokeren er trukket ud, stopper motoren efter nogle sekunder. Hvis motoren stopper, skal du trække i startsnorens håndtag igen.



9. Skub gasreguleringen for at deaktivere startgaslåsen, så produktet går i tomgang.

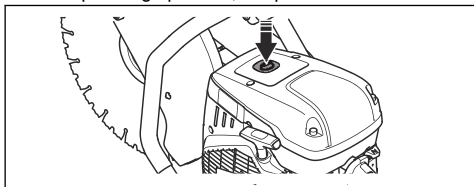


Sådan startes produktet med en varm motor

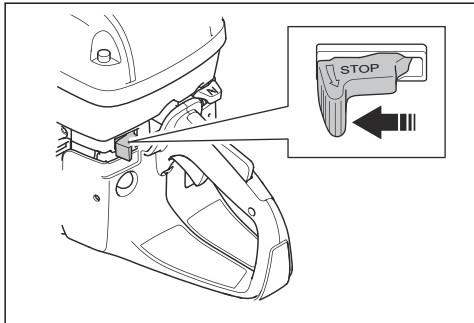


ADVARSEL: Kontrollér, at skæreklingen kan rotere frit. Den starter med at rotere, når motoren starter.

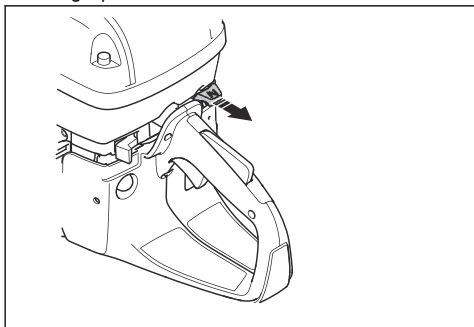
1. Skub dekompressionsventilen for at reducere trykket i cylinderen. Dekompressionsventilen returnerer til den oprindelige position, når produktet starter.



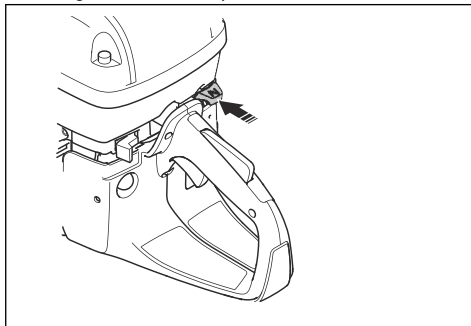
2. Sørg for, at stopknappen er i venstre position.



3. Træk chokerhåndtaget helt ud for at nå startgaspositionen.



4. Skub chokerhåndtaget for at deaktivere chokeren. Startgassen forbliver i position.

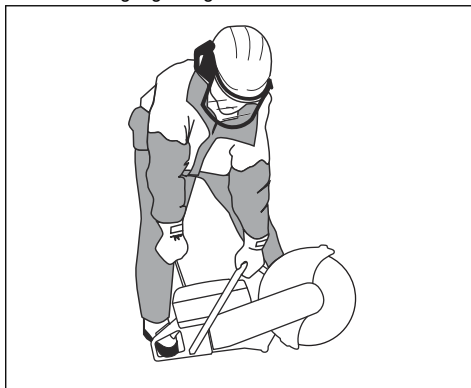


5. Hold fast i forreste håndtag med venstre hånd.
6. Placer højre fod på den nederste del af det bageste håndtag, og skub produktet mod jorden.



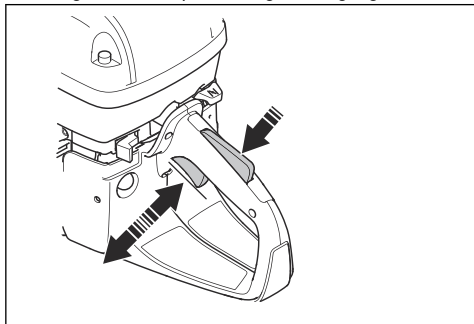
ADVARSEL: Sno aldrig startsnoren rundt om hånden.

7. Træk langsomt i startsnoren, indtil du kan mærke en modstand, når starthagerne griber fat. Træk derefter kontinuerligt og hurtigt.



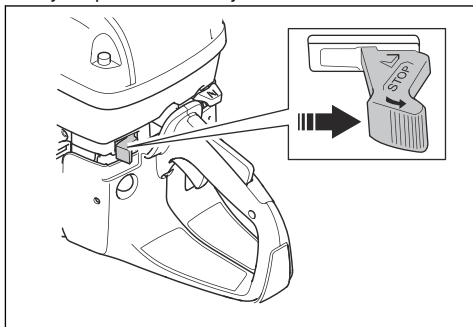
BEMÆRK: Træk ikke startsnoren helt ud, og slip heller ikke startsnorens håndtag, når startsnoren er trukket ud. Det kan forårsage skader på produktet.

8. Skub gasreguleringen for at deaktivere startgaslåsen, så produktet går i tomgang.



stoppet. Sørg for, at skæreklingen kan rotere frit, indtil den stopper helt. Hvis det er nødvendigt at stoppe skæreklingen hurtigt, skal du lade skæreklingen røre en hård overflade. Risiko for alvorlig personskade.

- Flyt stopkontakten til højre for at standse motoren.



Sådan standses produktet



ADVARSEL: Skæreklingen bliver ved med at rotere i et stykke tid, efter at motoren er

Vedligeholdelse

Indledning



ADVARSEL: Læs og forstå sikkerhedskapitlet, før du udfører vedligeholdelse på produktet.

For bestilling af reservedele skal du kontakte din Husqvarna forhandler eller dit serviceværksted.

Vedligeholdelsesskema

Vedligeholdelsesskemaet viser den nødvendige vedligeholdelse af produktet. Intervallerne er beregnet ud fra daglig brug af produktet.

Alt service- og reparationsarbejde på produktet kræver specialuddannelse. Vi garanterer, at du kan få professionelt udførte reparationer og service. Hvis forhandleren ikke er et serviceværksted, kan vedkommende oplyse om nærmeste serviceværksted.

	Hver dag	Ugentligt	Månedligt	Årligt
Rengør	Udvendig rengøring		Tændrør	
	Koldluftindtag		Brændstoffank	
Funktionseftersyn	Generelt eftersyn	Vibrationsdæmpningssystem*	Brændstofs-system	
	Brændstofflækager	Lyddæmper*	Luftfilter	
	Vandforsyningssystem	Drivrem	Kobling	
	Gasreguleringslås*	Karburator		
	Stopkontakt*	Starterhus		
	Klingebeskyttelse og Smart-Guard* Skæreskive**			
Udskift				Brændstoffilter

	Hver dag	Ugentligt	Månedligt	Årligt
* Der henvises til <i>Sikkerhedsanordninger på produktet på side 42.</i>				
** Der henvises til <i>Skæreklinger på side 45.</i>				

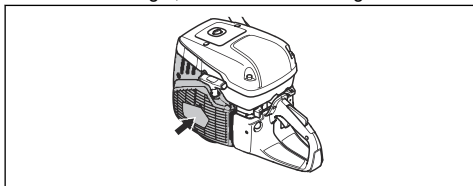
Sådan rengøres den indvendigt

- Skyl produktet udenpå med rent vand hver dag efter drift. Brug en børste, hvis det er nødvendigt.

Sådan rengøres luftindtaget

Bemærk: Et snavset eller tilstoppet luftindtag gør produktet for varmt. Det kan forårsage skader på stempel og cylinder.

- Rens luftindtaget, hvis det er nødvendigt.



- Fjern blokering, snavs og støv med en børste.

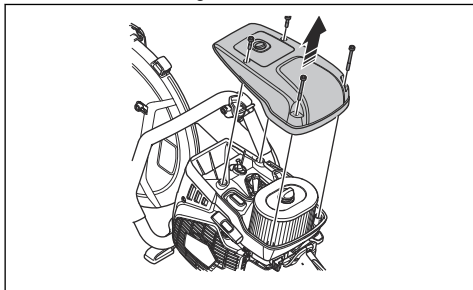
Sådan undersøger du tændrøret



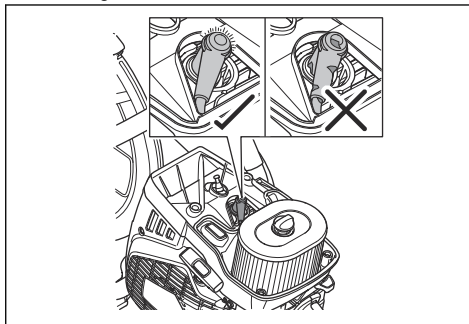
BEMÆRK: Brug altid anbefalet tændrørstype. Brug af forkert tændrør kan ødelægge stemplet og cylinderen. Se *Tekniske data på side 67* for at finde det anbefalede tændrør.

Undersøg tændrøret, hvis produktet har et lavt strømniveau, hvis det ikke nemt kan startes, eller hvis det kører utilfredsstillende i tomgang.

1. Løsn de 4 skruer, og afmonter luftfilterdækslet.

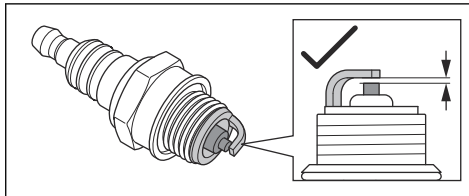


2. Sørg for, at tændrøret og tændkablet ikke er beskadigede.

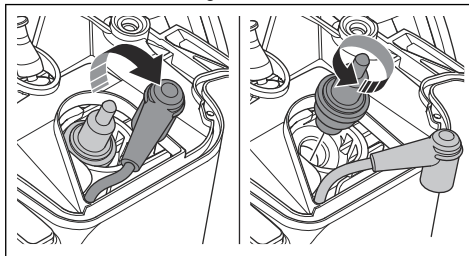


ADVARSEL: Et beskadiget tændrør eller tændkabel kan forårsage elektrisk stød.

3. Rengør tændrøret, hvis det er snavset.
4. Sørg for, at elektrodeafstanden er på 0,5 m.



5. Udskift om nødvendigt tændrøret.



Sådan udføres et generelt eftersyn

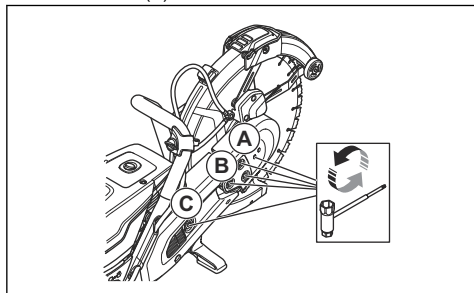
- Sørg for, at alle møtrikker og skruer på produktet er spændt korrekt.

Sådan udskifter du drivremmen



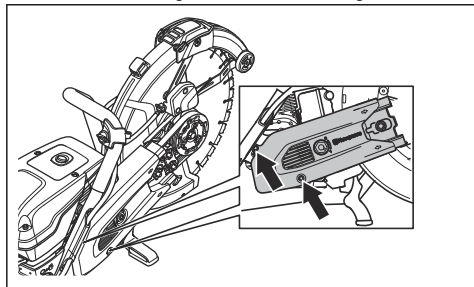
ADVARSEL: Start ikke produktet uden alle skærme og dæksler installeret.

1. Løsn skruen (A).

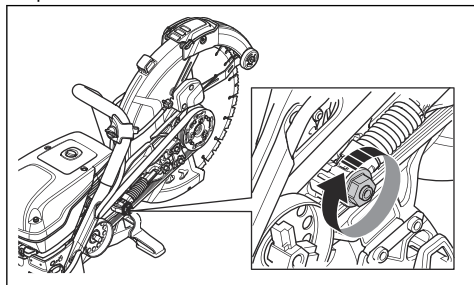


Bemærk: Dette trin gælder kun for K 970 III 400mm/16in..

2. Løsn de 3 møtrikker på skærehovedet (B), og drej remstrammeren (C) til positionen "0".
3. Fjern den forreste remafdækning.
4. Fjern de 2 skruer på den bageste remafskærmning. Afmonter den bageste remafskærmning.



5. Udskift drivremmen. Drej remstrammeren til positionen "1".

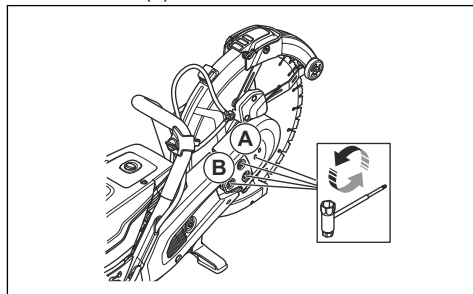


6. Monter de 2 remafskærmninger i modsat rækkefølge.

7. Juster tilspændingen af drivremmen. Se *Sådan justeres tilspændingen af drivremmen på side 61.*

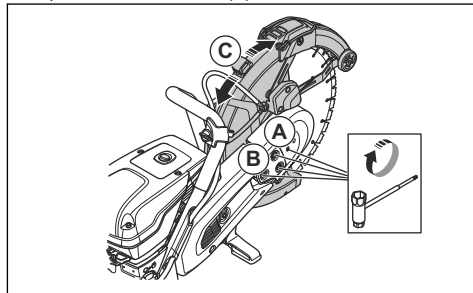
Sådan justeres tilspændingen af drivremmen

1. Løsn skruen (A).



Bemærk: Dette trin gælder kun for K 970 III 400mm/16in..

2. Løsn de 3 møtrikker (B).
3. Bevæg klingebeskyttelsen (C) op og ned 3-5 gange. Spænd de 3 møtrikker (B).



4. Spænd skruen (A).

Bemærk: Dette trin gælder kun for K 970 III 400mm/16in..

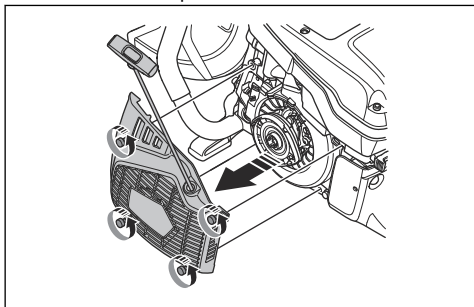
Starterhus



ADVARSEL: Vær altid forsigtig og brug altid øjenværn, når du udskifter returfeder eller startsnoren. Der er spænding i returfederen, når den rulles ind i starterhuset. Returfederen kan springe ud og forårsage personskade.

Sådan tages starterhuset af.

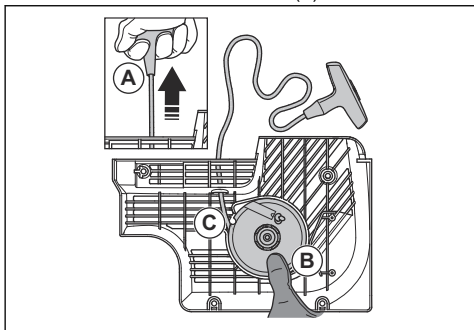
1. Løsn de 4 skruer på starterhuset.



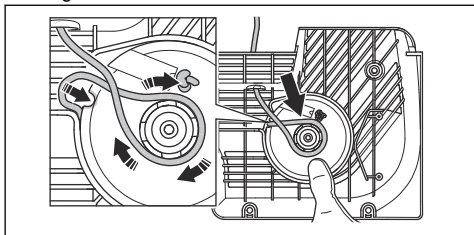
2. Tag starterhuset af.

Sådan udskiftes en beskadiget startsnor

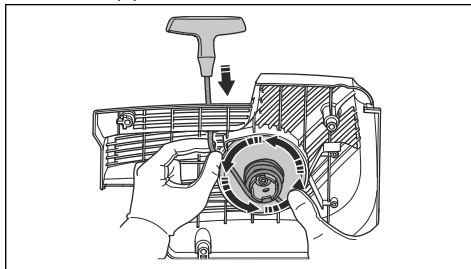
1. Træk startsnoren ca. 30 cm ud (A).



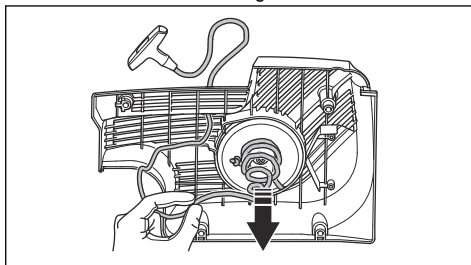
2. Hold fast i startsnorejulet (B) med tommelfingeren.
3. Sæt startsnoren i hakket (C) i snorejulet.
4. Læg startsnoren rundt om metal muffen.



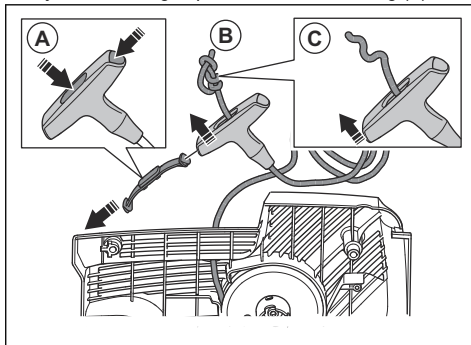
5. Lad snorejulet dreje langsomt, mens startsnoren trækkes op på metal muffen.



6. Træk i startsnoren for at frigøre den fra metal muffen.

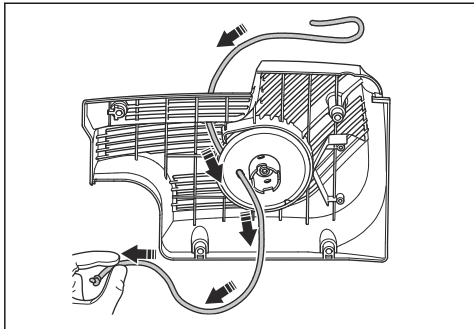


7. Fjern afdækningen på startsnorens håndtag (A).



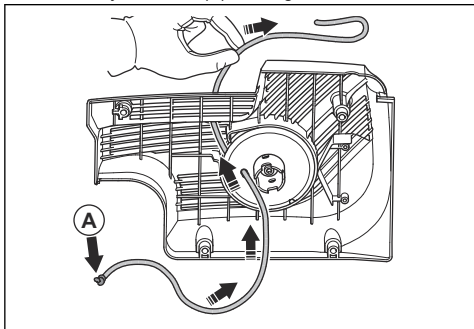
8. Træk startsnoren op gennem håndtaget (B).
9. Slip knuden (C).

10. Fjern startsnoren.

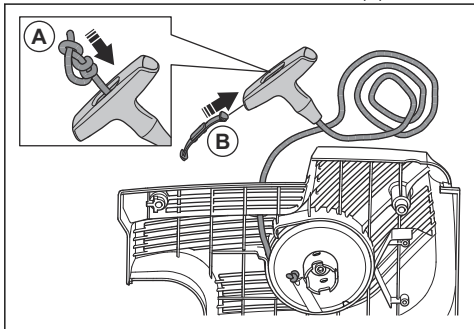


11. Sørg for, at rekylfjederen er ren og fri for skader.

12. Sæt en ny startsnor (A) i boringen i starterhuset.



13. Træk i startsnoren gennem startsnorens håndtag, og bind en knude for enden af startsnoren (A).

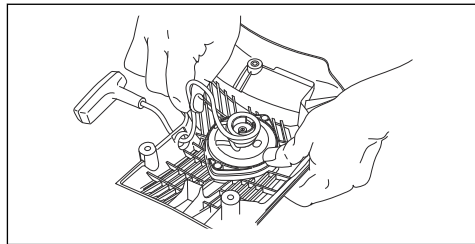


14. Fastgør afdækningen på starthåndtaget (B).

15. Juster spændingen på returfjederen. Se *Sådan justeres spændingen på returfjederen på side 63.*

Sådan justeres spændingen på returfjederen

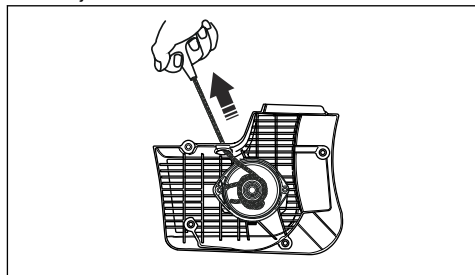
1. Før snoren gennem snorehjulets udsparring. Rul snoren 3 omgange med uret rundt om snorehjulets midte.



2. Træk i startergrebet for at justere spændingen i returfjederen.

3. Før snoren gennem snorehjulets udsparring. Rul snoren 4 omgange med uret rundt om snorehjulets midte.

4. Træk i startergrebet for at justere spændingen i returfjederen.



Bemærk: Startergrebet flytter på plads, når spændingen justeres.

5. Træk startsnoren helt ud, og sørg for, at returfjederen ikke har nået sin slutposition. Brug din tommelfinger til at få snorehjulet til at dreje langsomt.

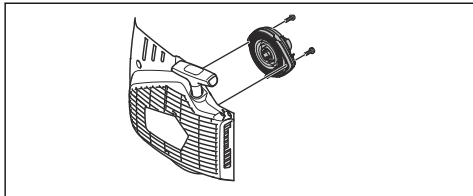
6. Sørg for, at snorehjulet kan drejes en halv omgang eller mere, før returfjederen stopper bevægelserne.

Sådan tages fjederenheden ud



ADVARSEL: Anvend altid øjenværn, når du afmonterer fjederenheden. Der er risiko for øjenskader, især hvis en fjeder er ødelagt.

1. Fjern de 2 skruer i fjederenheden.



2. Skub de 2 beslag på låsene med en skruetrækker.

Sådan rengøres fjederenheden



BEMÆRK: Fjern ikke fjederen fra enheden.

1. Blæs fjederen med trykluft, indtil den er ren.
2. Påfør en let olie på fjederen.

Sådan fastgøres fjederenheden

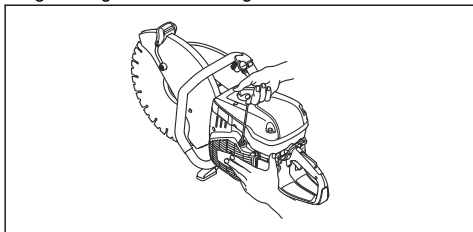
- Monter i modsat rækkefølge af *Sådan tages fjederenheden ud på side 63*.

Sådan monteres starterhuset



BEMÆRK: Starthagerne skal komme i den korrekte position mod snorehjulets muffe.

1. Sæt starterhuset mod produktet.
2. Træk og slip startsnoren langsomt, indtil snorehjulet går i indgreb med starthagerne.



3. Spænd de 4 skruer på starterhuset.

Sådan efterses karburatoren

Bemærk: Karburatoren har stive nåle for at sikre, at produktet altid får tilført den rigtige blanding af brændstof og luft.

1. Undersøg luftfilteret. Se *Sådan udfører du service på luftfiltret på side 65*
2. Udskift om nødvendigt luftfilteret.
3. Hvis motoren fortsat falder i kraft eller hastighed, skal du kontakte din Husqvarna-servicetekniker.

Sådan undersøger du brændstofsyste­met

1. Kontrollér, at brændstoftankdækslet og pakningen ikke er beskadiget.
2. Undersøg brændstofslangen. Udskift brændstofslangen, hvis den er beskadiget.

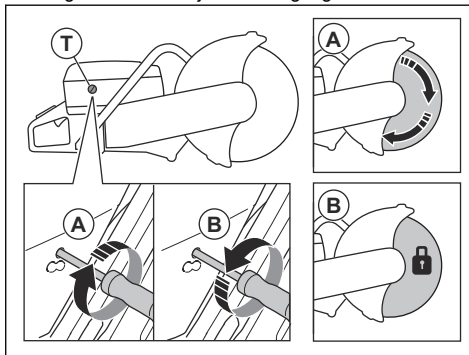
Sådan justerer du tomgangshastigheden



ADVARSEL: Hvis skæreklingen roterer i tomgangshastighed, skal du kontakte din servicetekniker. Du må ikke bruge produktet, før tomgangshastigheden er indstillet korrekt eller repareret.

Bemærk: Se *Tekniske data på side 67* for den anbefalede hastighed ved tomgang.

1. Start motoren.
2. Undersøg tomgangshastigheden. Når karburatoren er justeret korrekt, stopper skæreklingen, når motoren kører i tomgangshastighed.
3. Brug T-skruen til at justere tomgangen.



- a) Drej skruen med uret, indtil kling­en be­gynder at rotere (A).
- b) Drej skruen mod uret, indtil kling­en stopper med at rotere (B).

Brændstoffilter

Brændstoffilteret er monteret i brændstoftanken. Brændstoffilteret forhindrer, at brændstoftanken forurenes, når brændstoftanken fyldes. Brændstoffilteret skal udskiftes årligt eller oftere, hvis det er tilstoppet.



BEMÆRK: Rengør ikke brændstoffiltret.

Sådan udfører du service på luftfiltret



BEMÆRK: Vær forsigtig, når du tager luftfiltret ud. Partikler, der falder ind i karburatorens indgang, kan medføre skader.



BEMÆRK: Rengør ikke luftfilteret. Luftfilteret er lavet af papir og bliver let beskadiget.

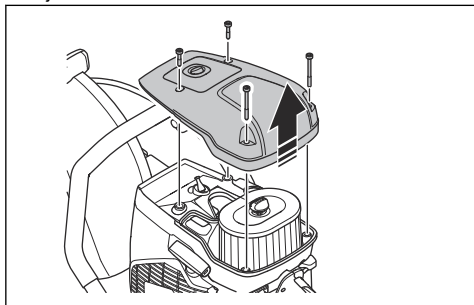


ADVARSEL: Brug godkendt åndedrætsværn, når du udskifter luftfilteret. Støvet i luftfilteret er farligt for helbredet. Bortskaf brugte luftfiltre korrekt.

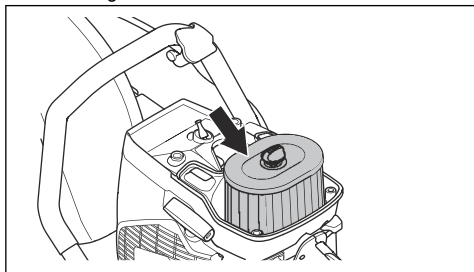
Bemærk: Udskift kun luftfiltret, hvis det er beskadiget.

Efterse luftfilteret, hvis motoreffekten reduceres.

1. Løsn de 4 skruer på luftfilterdækslet.
2. Fjern luftfilterdækslet.

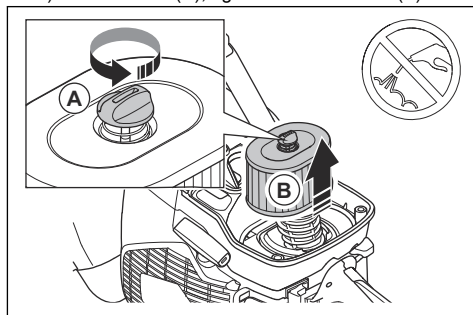


3. Undersøg luftfilteret.



4. Udskift et beskadiget luftfilter.

a) Løsn skruen (C), og afmonter luftfilteret (B).

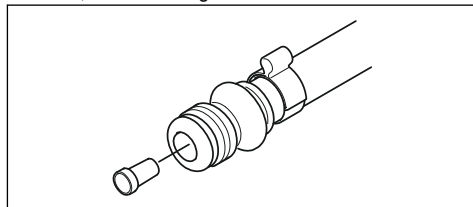


b) Sæt luftfilteret i.

5. Sæt luftfilterdækslet på plads.
6. Spænd de 4 skruer.

Sådan udføres en kontrol af vandforsyningsystemet.

1. Undersøg dyserne på klingebeskyttelsen, og sørg for, at de ikke er tilstoppede.
2. Rens, om nødvendigt.
3. Efterse filteret på vandtilslutningen. Sørg for, at det ikke er tilstoppet.
4. Rens, om nødvendigt.



Fejlfinding

Problem	Årsag	Mulige løsninger
Produktet starter ikke.	Startproceduren er udført forkert.	Se <i>Sådan startes produktet med en kold motor på side 56</i> og <i>Sådan startes produktet med en varm motor på side 58</i> .
	Stopkontakten i højre (STOP) position.	Sørg for, at stopknappen (STOP) er i venstre stilling.
	Der er intet brændstof i brændstoftanken.	Påfyld brændstof.
	Tændrøret er defekt.	Udskift tændrøret.
	Koblingen er defekt.	Kontakt dit -serviceværksted.
Skæreklingen roterer med omdrejningstal i tomgang	Omdrejningstallet i tomgang er for højt.	Juster omdrejningstallet i tomgang.
	Koblingen er defekt.	Kontakt dit -serviceværksted.
Skæreklingen roterer ikke, når brugeren giver gas.	Remmen er for slap eller defekt.	Stram remmen, eller udskift remmen med en ny.
	Koblingen er defekt.	Kontakt dit -serviceværksted.
	Skæreklingen er monteret forkert.	Sørg for at montere skæreklingen korrekt.
Produktet kører ikke stærkere, når brugeren forsøger at gasse op.	Luftfilteret er tilstoppet.	Undersøg luftfilteret. Udskift det, hvis det er nødvendigt.
	Brændstoffilteret er tilstoppet.	Udskift brændstoffilteret.
	Brændstoftankens gennemløb er tilstoppet.	Kontakt dit -serviceværksted.
Vibrationsniveauerne er for høje.	Skæreklingen er monteret forkert.	Sørg for, at skæreklingen er monteret korrekt, og at den ikke er beskadiget. Se <i>Sådan monteres skæreklingen på side 49</i> .
	Skæreklingen er defekt.	Udskift skæreklingen, og kontrollér, at den ikke er beskadiget.
	En vibrationsdæmpningsenhed er defekt.	Kontakt dit -serviceværksted.
Produktets temperatur er for høj.	Luftindtaget eller køleflangerne er tilstoppet.	Rengør luftindtaget og køleflangerne.
	Drivremmens spænding er ikke tilstrækkelig.	Efterse remmen. Juster tilspændingen. Kap altid med fuld gas.
	Koblingen er defekt.	Efterse koblingen. Kontakt dit -serviceværksted.
Motorkraften eller omdrejningstallet falder.	Luftfilteret er tilstoppet.	Undersøg luftfilteret. Se <i>Sådan udfører du service på luftfiltret på side 65</i> .

Problem	Årsag	Mulige løsninger
Der kommer meget støv under betjening. Du kan se støv i luften.	Vandforsyningen eller vandtrykket er ikke tilstrækkeligt.	Udfør en kontrol af produktets vandforsyning. <i>Se Sådan udføres en kontrol af vandforsyningssystemet. på side 65.</i>
SmartGuard har svært ved at bevæge sig frit.	De bevægelige dele i SmartGuard er tilstoppede.	Rens de bevægelige dele.
SmartGuard Trækkes ikke tilbage, når produktet tages væk fra arbejdsemnet.	Fjedrene på SmartGuard virker ikke korrekt.	Kontrollér fjedrene. Rengør fjedrene.

Transport, opbevaring og bortskaffelse

Transport og opbevaring

- Fastgør produktet sikkert under transport for at undgå skader og uheld.
- Fjern skæreklingen før transport eller oplagring af produktet.
- Opbevar produktet i et aflåst område utilgængeligt for børn eller personer, som ikke er godkendt.
- Opbevar skæreklingerne tørt og frostfrit.
- Undersøg alle nye og brugte klinger for skader under transport og opbevaring før montering.
- Rengør og vedligehold produktet før opbevaring. Se *Vedligeholdelsesskema på side 59.*

- Fjern brændstoffet fra brændstoftanken før langtidsopbevaring.

Bortskaffelse

- Overhold de lokale krav til genanvendelse og de gældende regler.
- Bortskaf alle kemikalier, f.eks. olie eller brændstof, hos et servicecenter eller på en lokal miljøstation.
- Når produktet ikke længere er i brug, skal det sendes til en Husqvarna forhandler eller bortskaffes på en lokal genbrugsstation.

Tekniske data

Tekniske data

	K 970 III, K 970 III Re- scue	K 970 SmartGuard
Cylindervolumen, cm ³ (kubiktommer)	93,6/5,7	93,6/5,7
Cylinderboring, tommer/mm	56/2,2	56/2,2
Borelængde, mm/tommer	38/1,5	38/1,5
Omdrejningstal i tomgang, o/min.	2700	2700
Fuld gas, ingen belastning, o/min.	9.300 (+/- 150)	9.300 (+/- 150)
Effekt, kW/hk ved o/min.	4,8 /6,5 @9000	4,8 /6,5 @9000
Tændrør	NGK BPMR 7A	NGK BPMR 7A
Elektrodeafstand, mm/tommer	0,5/0,02	0,5/0,02
Brændstoftankkapacitet, liter/US fl oz	1/33,8	1/33,8
Anbefalet vandtryk, bar/psi	0,5-10/7-150	0,5-10/7-150
Vægt		

	K 970 III, K 970 III Rø- scue	K 970 SmartGuard
Kapsav uden brændstof og skæreklinge, 350 mm (14 tommer), kg/lb*	11,0/24,3	11,9/26,2
* Rescue-bærestrop, ekstra 0,4 kg/0,9 lb.		
Kapsav uden brændstof og skæreklinge, 400 mm (16 tommer) kg/lb	11,6/24,6	N/A
Spindel, udgående aksel		
Maks. spindelhastighed med skæreklinge 350 mm (14 tommer), o/min	4.700	4.700
Maks. spindelhastighed med skæreklinge 400 mm (16 tommer), o/min	4.300	N/A
Maks. periferihastighed, m/s eller ft/min	90 eller 18.000	90 eller 18.000
Støjmissioner		
Lydeffektniveau, målt dB (A)	114	114
Lydeffektniveau, garanteret L_{WA} dB (A) ⁴	115	115
Ækvivalent lydtrykkniveau ved brugerens øre, dB (A) ⁵	104	104
Ækvivalente vibrationsniveauer, $a_{Hvæg}$⁶		
Forreste/bageste håndtag 350 mm (14 tommer), m/s ²	3,8/4,2	4,5/3,7
Forreste/bageste håndtag 400 mm (16 tommer), m/s ²	3,5/4,0	N/A

Anbefalede dimensioner for skæreklinge

Skæreklingediameter, mm/ tommer	Maks. skæ- redybde, mm/tommer	Nominel kling- ehastighed, om- drejningstal	Nominel kling- ehastighed, m/s eller ft/min.	Diameter for klingens midterboring, mm/ tommer	Maks. klingetyk- kelse, mm/ tommer
350/14	125/5	5500	100 eller 19600	25,4/1 eller 20/0,79	5/0,2
400/16	155/6	4775	100 eller 19600	25,4/1 eller 20/0,79	5/0,2

Erklæring om støj og vibrationer

Disse deklarerede værdier er rekvireret efter laboratorietypetest i overensstemmelse med det angivne direktiv eller standarder og er velegnede til sammenligning med deklarerede værdier fra andre produkter testet i overensstemmelse med samme direktiv eller standarder. Disse deklarerede værdier er

ikke egnet til brug i risikovurderinger, og værdier målt på arbejdspladser kan være højere. De faktiske eksponeringsværdier og risiko for skader, som den enkelte bruger oplever, er unikke og afhænger af den måde brugeren arbejder på, i hvilket materiale produktet benyttes såvel som af eksponeringstiden, brugerens fysiske tilstand samt produktets tilstand.

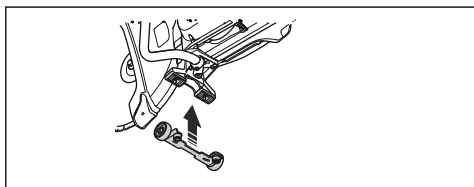
- ⁴ Støjmissioner til omgivelserne måles som lydeffekt (L_{WA}) i overensstemmelse med direktiv 2000/14/EC. Forskellen mellem garanteret og målt lydeffekt er, at den garanterede lydeffekt også omfatter spredning i måleresultatet og variationerne mellem forskellige produkter af samme model i henhold til direktiv 2000/14/EC.
- ⁵ Ækvivalent lydtrykkniveau i henhold til EN ISO 19432 beregnes som den tidsvægtede energisum for forskellige lydtrykkniveauer i forskellige arbejdstilstande. Rapporterede data for ækvivalent lydtrykkniveau for produktet har en typisk statistisk spredning (standardafvigelse) på 1 dB (A).
- ⁶ Ækvivalent vibrationsniveau i henhold til EN ISO 19432 beregnes som den tidsvægtede energisum for vibrationsniveauer i forskellige arbejdstilstande. Rapporterede data for ækvivalent vibrationsniveau har en typisk statistisk spredning (standardafvigelse) på 1m/s².

Sensor til Husqvarna Fleet Services™

Dette produkt er kompatibelt med Husqvarna Fleet-maskinsensoren. Produktet kan derefter knyttes til Husqvarna Fleet Services™, som er en cloudløsning, der giver administratoren af den kommercielle flåde en oversigt over alle produkterne. Hvis du vil vide mere om Husqvarna Fleet Services™, skal du se www.husqvarna.com.

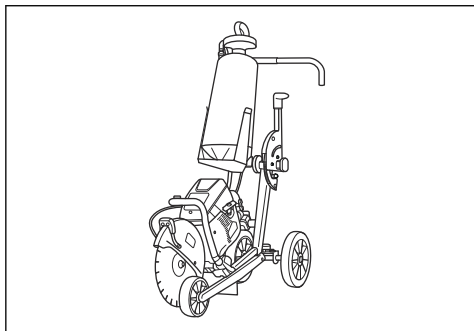
Hjulsæt

Hjulsættet er fastgjort til bunden af produktet.



Kapvogn

En kapvogn gør det lettere at skære i gulve og veje, specielt lange snit med en bestemt dybde. Lynkoblinger gør det nemt at montere produktet på kapvognen.



EU-overensstemmelseserklæring

EU-overensstemmelseserklæring

Vi, **Husqvarna AB**, SE-561 82 Huskvarna, Sverige, tlf.:
+46-36-146500 erklærer under eneansvar, at det
pågældende produkt:

Beskrivelse	Håndholdt skæremaskine
Varemærke	Husqvarna
Type/model	K 970 III, K 970 III Rescue, K 970 SmartGuard
Identifikation	Serienumrene fra 2020 og fremefter

overholder følgende EU-direktiver og bestemmelser:

Direktiv/bestemmelser	Beskrivelse
2006/42/EC	"vedrørende maskiner"
2000/14/EC	"vedrørende udendørs støj"
2014/30/EU	"vedrørende elektromagnetisk kompatibilitet"
2011/65/EU	"vedrørende begrænsninger af farlige substanser"

og at følgende harmoniserede standarder og/eller
tekniske specifikationer anvendes,

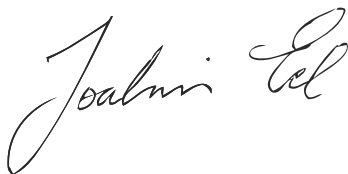
EN ISO 12100:2010, EN ISO 19432:2012, EN ISO
19432-1:2020

EN 55012:2008+A1:2009, EN ISO 14982:2009

RISE SMP Svensk Maskinprovning AB, Box 7035,
SE-750 07 Uppsala, Sverige, har udført en frivillig
typegodkendelse i henhold til maskindirektivet (2006/42/
EF). Certifikatnummer: SEC/10/2286

Bemyndiget organ: 0404, RISE SMP Svensk
Maskinprovning AB, Box 7035, SE-750 07 Uppsala,
Sverige, har certificeret overensstemmelse med Rådets
direktiv 2000/14/EF, bilag V. Certifikatnummer:
01/169/036. Vedr. oplysninger om støjafgivelse: Se
afsnittet om tekniske specifikationer.

Partille, 2020-04-14



Joakim Ed

Vice President, Concrete Sawing, Drilling & Light
Demolition

Husqvarna AB, Construction Division

Sisältö

Johdanto.....	71	Vianmääritys.....	101
Turvallisuus.....	75	Kuljettaminen, säilyttäminen ja hävittäminen.....	102
Asentaminen.....	80	Tekniset tiedot.....	102
Käyttö.....	86	Tarvikkeet.....	104
Huolto.....	94	EY-vaatimustenmukaisuusvakuutus.....	105

Johdanto

Tuotekuvaus

Nämä Husqvarna K 970 III, K 970 III Rescue- ja K 970 SmartGuard -leikkurit ovat kannettavia laikkaleikkureita, joissa on kaksitahtiset polttomoottorit.

Käyttötarkoitus

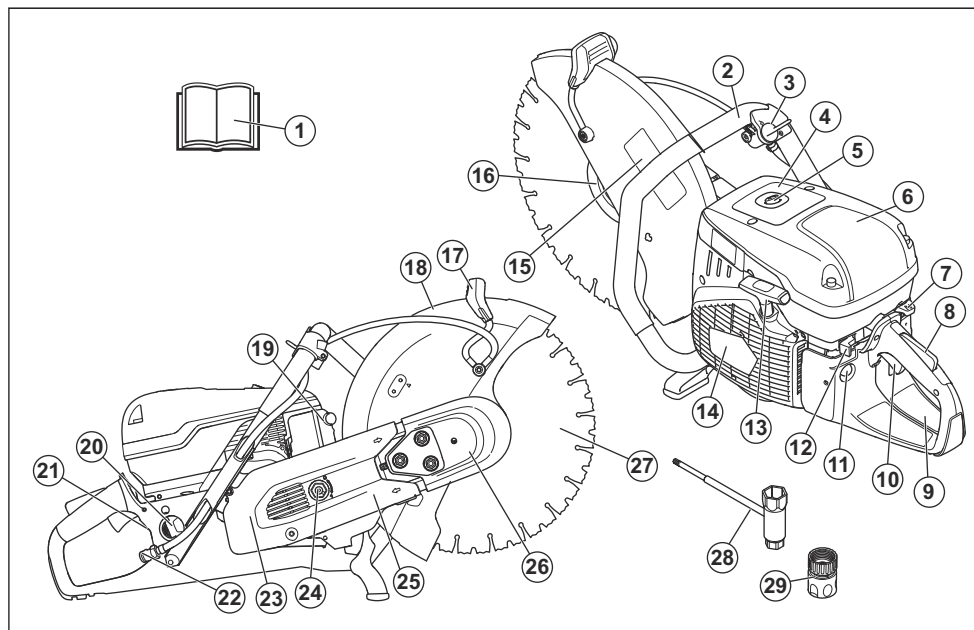
Konetta käytetään betonin, muurausten, kiven ja teräksen leikkaamiseen. Älä käytä konetta muihin

tehtäviin. Konetta saavat käyttää vain kokeneet ammattilaiset.

Käytön aikaista turvallisuutta ja tehokkuutta kehitetään jatkuvasti. Lisätietoja saat huoltoliikkeestä.

Huomaus: Kansalliset/paikalliset säädökset voivat rajoittaa tämän koneen käyttöä.

Laitteen kuvaus K 970 III

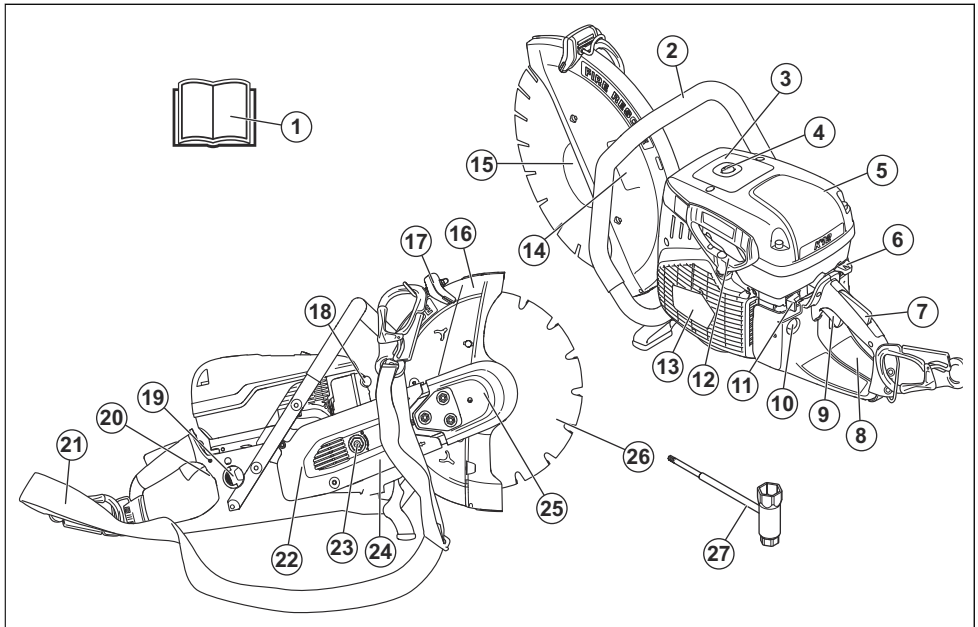


1. Käyttöohjekirja
2. Etukahva
3. Vesiventtiili
4. Huomio- ja varoitustarra
5. Puulipuristusventtiili

6. Ilmansuodattimen kansi
7. Rikastinvipu
8. Turvaliipaisimen varmistin
9. Käynnistysohjeiden tarra
10. Turvaliipaisin

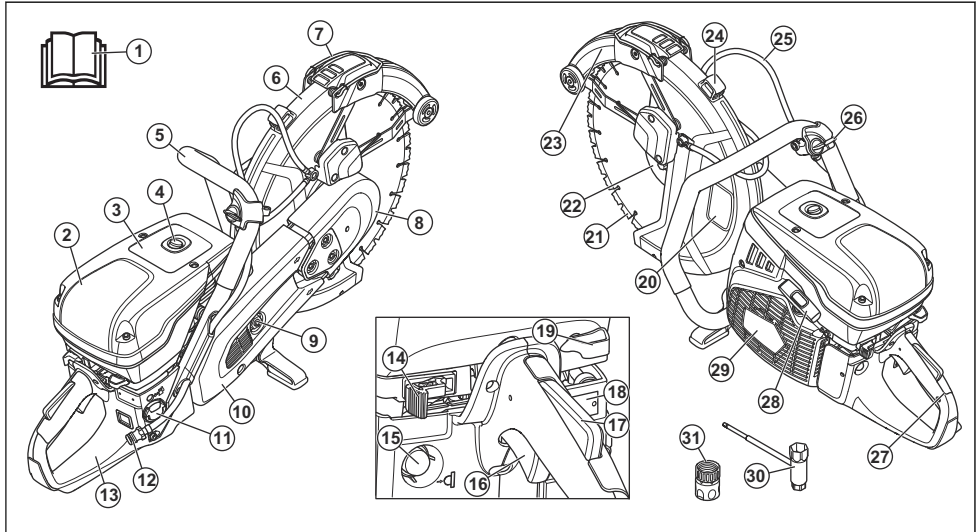
- | | |
|---------------------------------------|--|
| 11. Polttoaineen ilmauspumppu | 21. Arvokilpi |
| 12. Pysäytin | 22. Vesiliitäntä ja suodatin |
| 13. Käynnistysköyden kahva | 23. Hihnansuojus |
| 14. Käynnistyslaitteen kotelo | 24. Hihnankiristin |
| 15. Leikkuulaitteiston tarra | 25. Katkaisuvarsi |
| 16. Laippa, kara, karan laakeriholkki | 26. Leikkuupää |
| 17. Teränsuojuksen säätökahva | 27. Katkaisulaikka (ei sisälly toimitukseen) |
| 18. Teränsuojus | 28. Yhdistelmäavain |
| 19. Äänenvaimennin | 29. Vesiliitäntä, GARDENA® |
| 20. Polttoainesäiliön korkki | |

Laitteen kuvaus K 970 III Rescue



- | | |
|-------------------------------|--|
| 1. Käyttöohjekirja | 15. Laippa, kara, karan laakeriholkki |
| 2. Etukahva | 16. Teränsuojus |
| 3. Huomio- ja varoitustarra | 17. Teränsuojuksen säätökahva |
| 4. Puolipuristusventtiili | 18. Äänenvaimennin |
| 5. Ilmansuodattimen kansi | 19. Polttoainesäiliön korkki |
| 6. Rikastinvipu | 20. Arvokilpi |
| 7. Turvaliipaisimen varmistin | 21. Olkahihna |
| 8. Käynnistysohjeiden tarra | 22. Hihnansuojus |
| 9. Turvaliipaisin | 23. Hihnankiristin |
| 10. Polttoaineen ilmauspumppu | 24. Katkaisuvarsi |
| 11. Pysäytin | 25. Leikkuupää |
| 12. Käynnistysköyden kahva | 26. Katkaisulaikka (ei sisälly toimitukseen) |
| 13. Käynnistyslaitteen kotelo | 27. Yhdistelmäavain |
| 14. Leikkuulaitteiston tarra | |

Laitteen kuvaus K 970 SmartGuard



1. Käyttöohjekirja
2. Ilmansuodattimen kansi
3. Huomio- ja varoitustarra
4. Puolipuristusventtiili
5. Etukahva
6. Teränsuojus
7. SmartGuard-kahva
8. Leikkuupää
9. Hihnankiristin
10. Katkaisuvarsi
11. Polttoainesäiliön korkki
12. Vesiliitäntä ja suodatin
13. Käynnistysohjeiden tarrat
14. Pysäytin
15. Polttoaineen ilmauspumppu
16. Turvaliipaisin
17. Turvaliipaisimen varmistin
18. Arvokilpi
19. Rikastinvipu
20. Leikkuulaitteiston tarrat
21. Katkaisulaikka (ei sisälly toimitukseen)
22. Laippa, kara, karan laakeriholkki
23. SmartGuard
24. Teränsuojuksen säätökahva
25. Vesiletku
26. Vesiventtiili
27. Takakahva
28. Käynnistysköyden kahva
29. Käynnistyslaitteen kotelo

30. Yhdistelmäavain
31. Vesiliitäntä GARDENA®

Laitteen symbolit



VAROITUS: Tämä laite voi olla vaarallinen ja aiheuttaa käyttäjälle tai sivullisille vakavia vahinkoja tai kuoleman. Ole varovainen ja käytä laitetta oikein.



Lue käyttöohje huolellisesti ja varmista, että ymmärrät sen sisällön, ennen kuin alat käyttää tätä konetta.



Käytä hyväksyttyä suojakypärää, kuulonsuojaimia ja silmäsuojaimia. Katso kohta *Henkilökohtainen suojavarustus sivulla 77*.



Tämä tuote täyttää voimassa olevien EY-direktiivien vaatimukset.



Leikkaamisen aikana muodostuu pölyä. Pöly voi sisäänhengitettynä aiheuttaa vahinkoja. Käytä hyväksyttyä hengityssuojainta. Vältä pakokaasujen hengittämistä. Huolehdi hyvästä ilmanvaihdesta.



VAROITUS! Takapotkut voivat olla äkkinäisiä, nopeita ja voimakkaita ja voivat aiheuttaa hengenvaarallisia vammoja. Lue oppaan ohjeet ja ymmärrä niiden sisältö,

ennen kuin alat käyttää tuotetta. Katso *Takapotku- sivulla 86.*



Katkaisulaikan kipinät voivat sytyttää polttoaineen, puun, vaatteet, kuivan ruohon tai muut syttyvät materiaalit palamaan.



Varmista, ettei katkaisulaikassa ole halkeamia tai muita vaurioita.



Älä käytä pyörösahan teriä.



Rikastin



Polttoaineen ilmauspumppu



Puolipuristusventtiili



Käynnistysnarun kahva

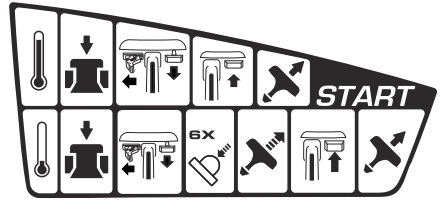


Käytä bensiinin ja öljyn seosta.



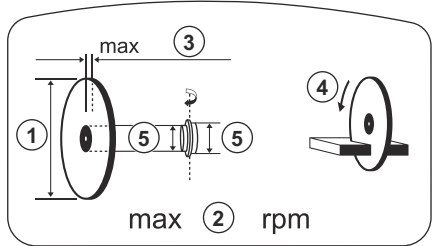
Melupäästöt ympäristöön ovat EY-direktiivien mukaiset. Tuotteen melupäästöt on ilmoitettu kohdassa *Henkilökohtainen suojarustus sivulla 77* ja tuotteen arvokilvessä.

Käynnistysohjeiden tarra



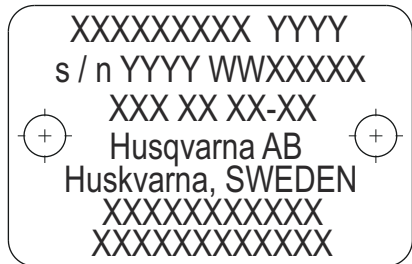
Katso ohjeet kohdasta *Koneen käynnistäminen moottorin ollessa kylmä sivulla 91* ja *Koneen käynnistäminen moottorin ollessa kuuma sivulla 93.*

Leikkuulaitteiston tarra



1. Laikan halkaisija
2. Käyttöakselin enimmäispyörimisnopeus
3. Laikan enimmäisvahvuus
4. Pyörimissuunta
5. Holkin mitat

Arvokilpi



Rivi 1: Merkki, malli (X, Y)

Rivi 2: Sarjanumero ja valmistuspäivämäärä (Y, W, X):
Vuosi, viikko, jakson numero

Rivi 3: Tuotenumero (X)

Rivi 4: Valmistaja

Rivi 5: Valmistajan osoite

Huomautus: Muita tuotteen tunnuksia/tarroja tarvitaan joillakin markkina-alueilla ilmaisemaan erityisiä sertifiointivaatimuksia.

Rivit 6–7: EU-tyyppihyväsytntä tai kiinalainen MEIN-numero

Euro V -päästöt



VAROITUS: Moottorin muokkaaminen mitätoi tuotteen EU-tyyppihyväsynnän.

Tuotevastuu

Tuotevastuulain mukaisesti emme ole vastuussa tuotteen aiheuttamasta vaurioista, jos

Turvallisuus

Turvallisuusmääritelmät

Varoituksia, huomioita ja huomautuksia käytetään, kun jotakin käyttöohjeen osaa halutaan erityisesti korostaa.



VAROITUS: Tätä käytetään, jos käyttöohjeen noudattamatta jättämisestä voi seurata käyttäjän tai sivullisen vamma tai kuolema.



HUOMAUTUS: Tätä käytetään, jos käyttöohjeen noudattamatta jättämisestä voi seurata koneen, muiden materiaalien tai ympäristön vaurioituminen.

Huomautus: Tätä käytetään tietyissä tilanteissa tarvittavien lisätietojen antamiseen.

Yleiset turvaohjeet



VAROITUS: Lue seuraavat varoitusohjeet ennen laitteen käyttämistä.

- Laikkaleikkuri voi virheellisesti tai huolimattomasti käytettynä olla vaarallinen työväline, joka voi aiheuttaa vakavan vahingon tai kuoleman. On erittäin tärkeää, että luet ja ymmärrät tämän käyttöohjeen sisällön. Ensimmäistä kertaa konetta käyttäville on suositeltavaa antaa myös käytännön ohjeita koneen käytöstä ennen käytön aloittamista.
- Älä tee laitteeseen muutoksia. Muut kuin valmistajan hyväksymät muutokset voivat aiheuttaa vakavan vamman tai kuoleman.
- Älä käytä laitetta, jos on olemassa mahdollisuus, että muut ovat tehneet muutoksia siihen.
- Käytä vain alkuperäisiä lisävarusteita ja varaosia. Muut kuin valmistajan hyväksymät lisävarusteet ja varaosat voivat aiheuttaa vakavan vamman tai kuoleman.
- Pidä laite puhtaana. Varmista, että tuotteen merkit ja tarrat ovat luettavissa.

- tuote on korjattu virheellisesti
- tuotteen korjaamiseen on käytetty muita kuin valmistajan omia tai sen hyväksymiä osia
- tuotteessa on muu kuin valmistajan oma tai sen hyväksymä lisävaruste
- tuotetta ei ole korjattu valtuutetussa huoltopisteessä tai hyväksytyllä asiantuntijalla.

- Älä koskaan anna lasten tai sellaisten henkilöiden, joille ei ole annettu koneen käyttökoulutusta, käyttää tai huoltaa konetta.
- Älä anna kenenkään käyttää tuotetta, jos he eivät ole lukeneet käyttöohjekirjaa ja ymmärtäneet siinä annettuja ohjeita.
- Anna vain hyväksytyt henkilöt käyttää laitetta.
- Laite muodostaa käytön aikana sähkömagneettisen kentän. Kenttä saattaa joissakin olosuhteissa häiritä aktiivisten tai passiivisten lääketieteellisten implanttien toimintaa. Jotta vakavilta vahingoilta tai kuolemalta vältytään, lääkinnällisiä implantteja käyttävien henkilöiden kannattaa keskustella asiasta lääkärin ja lääkinnällisen implantin valmistajan kanssa ennen tämän laitteen käyttämistä.
- Tämän käyttöohjekirjan tiedot eivät voi koskaan korvata alan ammattilaisten osaamista ja kokemusta. Jos joudut tilanteeseen, jossa tunnet itsesi epävarmaksi, sinun on lopetettava työskentely ja kysyttävä neuvoa asiantuntijalta. Ota yhteyttä huoltoliikkeeseen. Älä tee mitään sellaista, mihin et katso taitosi riittävän.

Turvallisuusohjeet käyttöä varten



VAROITUS: Lue seuraavat varoitusohjeet ennen laitteen käyttämistä.

- Ennen laikkaleikkurin käyttöä sinun täytyy ymmärtää, mitä takapotku tarkoittaa ja miten se voidaan välttää. Katso kohta *Takapotku- sivulla 86*.
- Suorita tässä käyttöohjeessa mainitut turvallisuustarkastukset sekä huolto- ja kunnossapitotyöt. Jotkin huolto- ja kunnossapitotyöt on tehtävä hyväksytyssä huoltoliikkeessä. Katso kohta *Johdanto sivulla 94*.
- Älä käytä konetta, jos se on viallinen.
- Älä käytä laitetta ollessasi väsynyt tai sairas tai jos olet alkoholin, huumaavien aineiden tai lääkkeiden vaikutuksen alaisena. Nämä olosuhteet voivat haitata näkökykyä, vireyttä, harkintakykyä tai kehon hallintaa.

- Älä käynnistä konetta, jos hihnaa ja hihnansuojusta ei ole asennettu. Kytkin voi löystyä ja aiheuttaa vakavia vammoja.
- Katkaisulaikan kipinät voivat sytyttää herkästi syttyvän materiaalin, kuten bensiinin, kaasun, puun, vaatteet ja kuivan ruohon.
- Älä leikkaa asbestia sisältävää materiaalia.

Työalueen turvallisuus



VAROITUS: Lue seuraavat varoitusohjeet ennen laitteen käyttämistä.

- Laikkaleikkurin turvaetäisyys on 15 m (50 jalkaa). Olet vastuussa siitä, ettei työalueella ole eläimiä tai ulkopuolisia henkilöitä.
- Älä käytä laitetta, ennen kuin työalue on vapaa ja olet vakaassa asennossa.
- Varo henkilöitä, esineitä ja tilanteita, jotka voivat estää laitteen turvallisen käytön.
- Varmista, ettei kukaan tai mikään kosketa terävarustusta ja etteivät laikan sinkoamat osat osu mihinkään.
- Älä käytä tuotetta sumussa, sateessa, kovassa tuulessa, kylmällä säällä, ukkosella tai muuten huonossa säässä. Huono sää voi aiheuttaa käyttäjän valppautta. Huono sää voi aiheuttaa vaaratilanteita työskentelyn aikana, kuten liukastumisvaaran.
- Varmista, että mitään materiaalia ei pääse irtoamaan ja putoamaan laitteen käytön aikana ja aiheuttamaan käyttäjälle vammoja.
- Ole erittäin varovainen, kun käytät laitetta kaltevilla tasolla.
- Pidä työalue puhtaana ja hyvin valaistuna.
- Selvitä ennen laitteen käyttöä, onko työskentelyalueella piileviä vaaroja, kuten sähköjohtoja, vettä, kaasuputkia ja herkästi syttyviä aineita. Jos laite osuu piilossa olevaan kohteeseen, pysäytä moottori välittömästi ja tarkasta laite ja kohde. Älä jatka laitteen käyttöä ennen kuin olet varma, että jatkaminen on turvallista.
- Ennen kuin leikkaat tynnyriä, putkea tai muuta säiliötä, varmista, ettei se sisällä herkästi syttyvää tai muuta ainetta, joka voi aiheuttaa tulipalon tai räjähdyksen.

Tärinäturvallisuus



VAROITUS: Lue seuraavat varoitusohjeet ennen laitteen käyttämistä.

- Kun laitetta käytetään, tärinä välittyy laitteesta käyttäjään. Laitteen säännöllinen ja usein toistuva käyttö voi aiheuttaa käyttäjälle vammoja tai lisätä niitä. Vammoja voi ilmetä sormissa, käsissä, ranteissa, käsivarsissa, olkapäissä ja/tai hermoissa, muissa kehonosissa tai verensaannissa. Vammat

voivat aiheuttaa toimintakyvyttömyyttä ja/tai olla pysyviä. Ne voivat lisääntyä vähitellen viikkojen, kuukausien ja vuosien aikana. Mahdollisia vammoja ovat verenkiertojärjestelmän, hermoston, nivelten ja kehon muiden rakenteiden vauriot.

- Oireita voi esiintyä laitteen käytön aikana tai muulloin. Jos oireita saava käyttäjä jatkaa laitteen käyttöä, oireet voivat lisääntyä ja muuttua pysyviksi. Käyttäjän on hakeuduttava hoitoon, jos ilmenee näitä tai muita oireita:
 - puutuminen, tunnottomuus, kihelmöinti, pistely, kipu, kirevyys, sykinä, jäykkyys, kömpelyys, voimattomuus, ihon värin muutokset, voinnin muutokset.
 - Oireet voivat lisääntyä kylmissä lämpötiloissa. Käytä lämpimiä vaatteita ja pidä kädet lämpiminä ja kuivina, kun käytät laitetta kylmässä ympäristössä.
 - Huolla ja käytä laitetta käyttöohjeen mukaisesti, jotta tärinätaaso pysyy asianmukaisena.
 - Laitteessa on tärinänvaimennusjärjestelmä, joka vähentää kahvoista kuljettajaan kohdistuvaa tärinää. Anna laitteen tehdä työ. Älä työnnä laitetta liian suurella voimalla. Pitele laitetta kahvoista kevyesti, mutta varmista, että hallitset ja käytät laitetta turvallisesti. Älä työnnä kahvoja pysäyttimiin enempää kuin on tarpeen.
 - Pidä käsiä vain kahvan/kahvojen päällä. Pidä muut kehonosat pois laitekosketuksesta.
 - Pysäytä laite heti, jos se alkaa yhtäkkiä tärähtää voimakkaasti. Älä jatka toimintaa, ennen kuin lisääntyneen tärinän syy on poistettu.
 - Graniitin tai kovan betonin leikkaaminen täräyttää laitetta enemmän kuin pehmeän betonin sahaaminen. Tylppä, viallinen tai vääryntyyppinen terälaite lisää tärinätaasoa.

Pakokaasuja koskeva turvallisuus



VAROITUS: Lue seuraavat varoitusohjeet ennen laitteen käyttämistä.

- Moottorin pakokaasut sisältävät hiilimonoksidia, joka on hajuton, myrkyllinen ja erittäin vaarallinen kaasu. Hiilimonoksidin hengittäminen voi aiheuttaa kuoleman. Koska hiilimonoksidi on hajutonta ja näkymätöntä, sitä ei voi havaita aistein. Hiilimonoksidimyrkytyksen yksi oire on huimaus, mutta tajunnan voi menettää ilman varoitusmerkkejäkin, jos hiilimonoksidin määrä/pitoisuus on riittävä.
- Pakokaasut sisältävät myös palamattomia hiilivetyjä, kuten bentseeniä. Niiden pitkäaikainen hengitys voi aiheuttaa terveysongelmia.
- Myös nähtävissä ja haistettavissa olevat pakokaasut sisältävät hiilimonoksidia.
- Älä käytä polttomoottoria sisätiloissa tai alueilla, joissa ilma ei vaihdu riittävästi.
- Älä hengitä pakokaasuja.

- Varmista, että työalueella on riittävä ilmavirtaus. Tämä on erittäin tärkeää, kun laitetta käytetään ojissa tai muilla pienillä työalueilla, joihin pakokaasuja kerääntyy helposti.

Pölyturvallisuus



VAROITUS: Lue seuraavat varoitusohjeet ennen laitteen käyttämistä.

- Laitteen käyttö voi vapauttaa pölyä ilmaan. Pöly voi aiheuttaa vakavia vammoja ja pysyviä terveysongelmia. Useat viranomaiset ovat luokitelleet piidioksidipölyn haitalliseksi. Esimerkkejä terveysongelmista:
 - Kuolemaan johtavat keuhkosairaudet, krooninen keuhkoputkentulehdus, kivikeuhko ja keuhkofibroosi
 - Syöpä
 - Syntymäviat
 - Ihotulehdus
- Käytä asianmukaisia varusteita, jotka vähentävät ilmassa olevan pölyn ja höyryjen määrää sekä pölyn määrää työlaitteissa, pinnoissa, vaatteissa ja ruumiinosissa. Esimerkkejä tällaisista ovat pölyn keräysjärjestelmät ja pölyä sitovat vesisuihkut. Vähennä pölyä mahdollisuuksien mukaan. Varmista, että varusteet on asennettu ja niitä käytetään oikein ja että ne huolletaan säännöllisesti.
- Käytä hyväksyttyä hengityssuojainta. Varmista, että hengityssuojain soveltuu työalueen vaarallisille aineille.
- Varmista, että työalueella on riittävä ilmavirtaus.
- Jos mahdollista, suuntaa laitteen pakoputki sinne, missä pölyä ei pääse ilmaan.

Henkilökohtainen suojavarustus

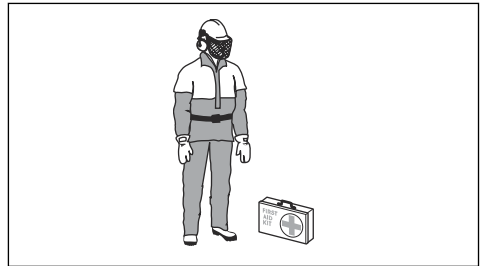


VAROITUS: Lue seuraavat varoitusohjeet ennen laitteen käyttämistä.

- Käytä aina hyväksyttyä henkilökohtaista suojavarustusta käytön aikana. Henkilökohtaiset suojavarusteet eivät poista tapaturmien vaaraa, mutta lieventävät vaurioita onnettomuustilanteessa. Pyydä huoltoliikkeeltä apua varusteiden valinnassa.
- Käytä hyväksyttyä suojakypärää.
- Käytä hyväksyttyjä kuulonsuojaimia. Pitkäaikainen altistuminen melulle saattaa aiheuttaa pysyviä kuulovammoja. Tarkkaile aina varoitussignaaleja ja -huutoja kuulonsuojaimia käyttäessäsi. Riisu kuulonsuojaimet välittömästi moottorin pysäytyksen jälkeen.
- Vähennä sinkoavien kappaleiden aiheuttamien tapaturmien vaaraa käyttämällä hyväksyttyjä silmäsuojaimia. Kasvosuojasta käytettäessä on käytettävä myös hyväksyttyjä suojalaseja. Hyväksytyillä suojalaseilla tarkoitetaan laseja, jotka

täyttävät standardin ANSI Z87.1 (USA) tai EN 166 (EU-maat) vaatimukset. Visiiriin on täytettävä standardin EN 1731 vaatimukset.

- Käytä työrukkasia.
- Käytä hyväksyttyä hengityssuojainta. Hiovien tai materiaalia muokkaavien leikkainten, hiomalaitteiden ja porien kaltaisten laitteiden käyttö voi muodostaa pölyä ja höyryjä, jotka voivat sisältää vaarallisia kemikaaleja. Tarkista käsiteltävän materiaalin ominaisuudet etukäteen ja käytä sopivaa hengityssuojainta.
- Istuva, tukeva ja mukava vaatetus, joka sallii täyden liikkumavapauden. Leikkaaminen aiheuttaa kipinöitä, jotka voivat sytyttää vaatteet. Husqvarna suosittellee palonkestävää puuvillasta tai vahvasta denimistä valmistettujen vaatteiden käyttämistä. Älä käytä esimerkiksi nailonista, polyesteristä tai raionista valmistettuja vaatteita. Tällaiset materiaalit voivat sytytyssään sulaa ja tarttua ihoon. Älä käytä shortseja.
- Käytä teräksisellä varvassuojalla ja luistamattomalla pohjalla varustettuja saappaita.
- Pidä ensiapupakkaus aina lähettävilläsi.



- Äänenvaimentimesta tai katkaisulaikasta voi syntyä kipinöitä. Pidä palonsammutin aina saatavilla.

Tuotteen turvalaitteet



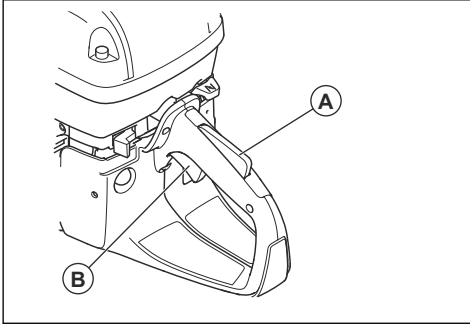
VAROITUS: Lue seuraavat varoitusohjeet ennen laitteen käyttämistä.

- Älä käytä laitetta, jos jokin sen turvalaitteista on rikki.
- Tarkasta turvalaitteet säännöllisesti. Jos turvalaitteissa on vikoja, ota yhteyttä valtuutettuun Husqvarna -huoltoliikkeeseen.
- Älä vaihda turvalaitteita.
- Älä käytä konetta, jos jotkin suojailevistä, suojakansista, turvakytkimistä tai muista suojailevista eivät ole paikoillaan tai ne ovat viallisia.

Turvalliipaisimen varmistin

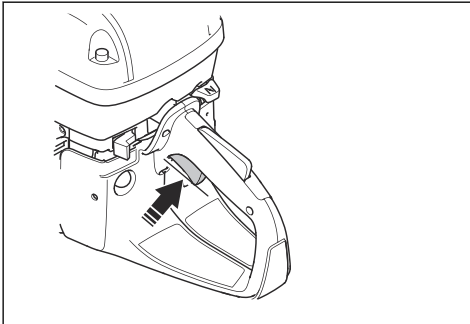
Turvalliipaisimen varmistin estää liipaisimen tahattoman käytön. Jos tartut kahvaan ja painat turvalliipaisimen varmistinta (A), turvalliipaisin (B) vapautuu. Kun irrotat otteen kahvasta, sekä turvalliipaisin että varmistin

palautuvat lähtöasentoonsa. Tämä toiminto lukitsee turvaliipaisimen joutokäyntinopeudessa.

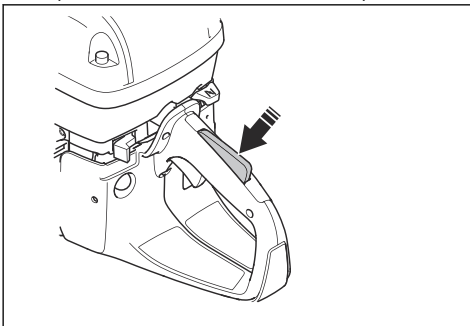


Kaasuliipaisimen varmistimen tarkistaminen

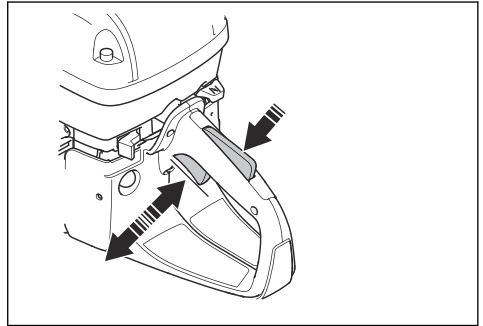
1. Tarkista, että turvaliipaisin on lukittu joutokäyntiasentoon, kun turvaliipaisimen varmistin vapautetaan.



2. Paina turvaliipaisimen varmistinta ja varmista, että se palautuu lähtöasentoonsa, kun se vapautetaan.



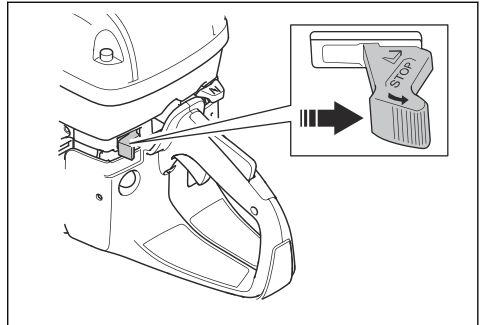
3. Tarkista, että turvaliipaisin ja turvaliipaisimen varmistin liikkuvat vapaasti ja että palautusjouset toimivat oikein.



4. Käynnistä kone ja käytä sitä täydellä kaasulla.
5. Vapauta kaasuliipaisin ja tarkista, että katkaisulaikka pysähtyy ja jää paikoilleen.
6. Jos katkaisulaikka pyörii joutokäynnillä, säädä joutokäyntinopeutta. Katso kohta *Joutokäyntinopeuden säätö sivulla 100.*

Pysäyttimen tarkistaminen

1. Käynnistä moottori. Katso *Koneen käynnistäminen moottorin ollessa kylmä sivulla 91.*
2. Paina pysäytin STOP-asentoon. Moottorin on pysähdyttävä.



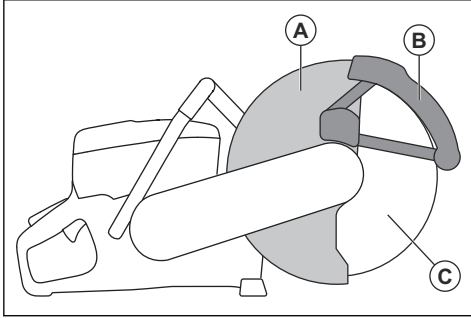
Teränsuojus ja SmartGuard (lisävaruste)



VAROITUS: Varmista, että teränsuojus ja SmartGuard on kiinnitetty oikein ennen laitteen käynnistämistä. Älä käytä laitetta, jos teränsuojus tai SmartGuard puuttuu, ne ovat viallisia tai niissä on halkeamia.

Teränsuojus (A) ja SmartGuard (B) on asennettu katkaisulaikan (C) yläpuolelle. Ne estävät terästä

sinkoutuvien osien tai leikattavan materiaalin palasten sinkoutumisen käyttäjää päin ja suojaavat vammoilta.



SmartGuard on jousitettu ja sen on aina päästävä liikkumaan vapaasti ja palautumaan lähtöasentoonsa jousivoimalla.

Laikan ja laikansuojuksen kunnan tarkistaminen



VAROITUS: Vaurioitunut laikka voi aiheuttaa vahinkoja.

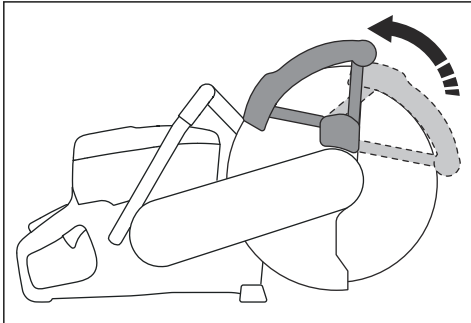
1. Varmista, että katkaisulaikka on asennettu oikein ja ettei siinä ole vaurioita.
2. Varmista, että laikansuojuksessa ei ole murtumia tai vaurioita.
3. Vaihda laikansuojus, jos se on vaurioitunut.

SmartGuard-suojuksen tarkastaminen



VAROITUS: Vaurioitunut SmartGuard voi aiheuttaa loukkaantumisen.

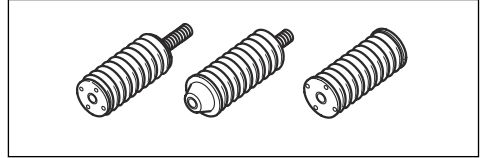
1. Varmista, ettei SmartGuard-suojuksessa ole halkeamia tai vaurioita.
2. Varmista, että SmartGuard liikkuu vapaasti ja palautuu lähtöasentoonsa jousivoimalla.



3. Puhdista tai vaihda SmartGuard, jos se ei palaudu lähtöasentoonsa heti kun sitä painetaan, tai jos se on vaurioitunut.

Tärinänvaimennus

Laite on varustettu tärinänvaimennusjärjestelmällä, joka tekee sen käytöstä mahdollisimman tärinätöntä ja miellyttävää. Laitteen tärinänvaimennusjärjestelmä vähentää tärinöiden siirtymistä moottoriyksiköstä/terävarustuksesta kahvoihin.



Tärinänvaimennusjärjestelmän tarkistaminen



VAROITUS: Varmista, että moottori on sammutettu ja että pysäytin on STOP-asennossa.

1. Varmista, ettei tärinänvaimennuselementeissä ole halkeamia tai vääntymiä. Vaihda tärinänvaimennuselementit, jos ne ovat vaurioituneet.
2. Varmista, että tärinänvaimennuselementit on kiinnitetty oikein moottoriyksikköön ja kahvaasaan.

Äänenvaimennin

Äänenvaimennin pitää äänitason mahdollisimman alhaisena ja ohjaa moottorin pakokaasut käyttäjältä pois päin.

Älä käytä konetta, jos äänenvaimennin on vaurioitunut tai puuttuu kokonaan. Viallinen äänenvaimennin suurentaa melutasoa ja tulipalon vaaraa.



VAROITUS: Äänenvaimennin on erittäin kuuma käytön aikana, heti käytön jälkeen ja moottorin käydessä joutokäyntinopeudella. Ole varovainen syttyvien materiaalien ja/tai kaasujen lähistöllä, jotta et aiheuta tulipalaa.

Äänenvaimentimen tarkistaminen

- Tarkista äänenvaimennin säännöllisesti vaurioiden varalta ja varmista, että se on kiinnitetty oikein.

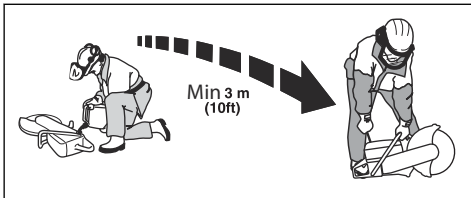
Polttoaineturvallisuus



VAROITUS: Lue seuraavat varoitusohjeet ennen koneen käyttämistä.

- Polttoaine on syttyvää, ja sen höyryt ovat räjähdysalttiita. Käsittele polttoainetta varovasti vammojen, tulipalojen ja räjähdysten välttämiseksi.

- Lisää polttoainetta vain ulkotiloissa, joissa ilmavirta on riittävä. Älä hengitä polttoainehöyryjä. Ne ovat myrkyllisiä ja voivat aiheuttaa vammoja, syttyä tuleen tai räjähtää.
- Älä avaa polttoainesäiliön korkkia äläkä täytä polttoainesäiliötä, kun moottori on käynnissä.
- Anna moottorin jäähtyä ennen kuin lisäät polttoainesäiliöön polttoainetta.
- Älä tupakoi polttoaineen tai moottorin lähistöllä.
- Älä sijoita kuumia esineitä polttoaineen tai moottorin lähelle.
- Älä täytä polttoainesäiliötä kipinöiden tai liekkien läheisyydessä.
- Ennen kuin lisäät polttoainetta, avaa polttoainesäiliön korkki hitaasti ja vapauta paine varovasti.
- Iholle joutunut polttoaine voi aiheuttaa vammoja. Jos ihollesi joutuu polttoainetta, pese se pois vedellä ja saippualla.
- Jos olet läikyttänyt polttoainetta vaatteillesi, vaihda vaatteet heti.
- Kiristä polttoainesäiliön korkki tiukasti. Jos polttoainesäiliön korkkia ei ole kiristetty oikein, laitteen tärinä voi irrottaa sen, mikä voi johtaa polttoaineen ja polttoainehöyryjen vuotamiseen. Polttoaine ja polttoainehöyryt voivat aiheuttaa tulipalon.
- Ennen kuin käynnistät laitteen, siirrä se vähintään kolmen metrin päähän polttoainesäiliön täyttöpaikasta.



- Älä käynnistä laitetta, jos sen päällä on polttoainetta tai öljyä. Poista ylimääräinen polttoaine ja öljy ja anna laitteen kuivua ennen moottorin käynnistämistä.
- Tarkista moottori säännöllisesti vuotojen varalta. Jos polttoainejärjestelmä vuotaa, älä käynnistä moottoria ennen kuin vuotokohdat on korjattu.
- Säilytä polttoainetta vain tarkoitukseen hyväksytyissä säiliöissä.
- Kun laite ja polttoaine ovat varastoituina, varmista, etteivät polttoaine ja polttoainehöyryt voi aiheuttaa vahinkoa, tulipalaa tai räjähdystä.
- Valuta polttoaine hyväksytyyn säiliöön ulkoilmassa, kaukana kipinöistä ja liekeistä.

Turvaohjeet huoltoa varten



VAROITUS: Lue seuraavat varoitusohjeet ennen laitteen käyttämistä.

- Varmista, että moottori on sammutettu ja että pysäytin on STOP-asennossa.
- Käytä henkilökohtaisia suojavarusteita. Katso *Henkilökohtainen suojavarustus sivulla 77*.
- Jos tuotetta ei ole huollettu asianmukaisesti ja säännöllisesti, tapaturmien ja tuotteen vaurioitumisen vaara kasvaa.
- Huolla tuote ainoastaan käyttöohjekirjassa annettujen ohjeiden mukaisesti. Anna valtuutetun huoltoliikkeen tehdä kaikki muut huoltotyöt.
- Anna valtuutetun Husqvarna-huoltoliikkeen huoltaa laite säännöllisesti.
- Vaihda vaurioituneet, kuluneet tai rikkoutuneet osat.
- Käytä aina alkuperäisiä lisävarusteita.

Asentaminen

Katkaisulaikat



VAROITUS: Käytä suojakäsineitä aina, kun asennat konetta.



VAROITUS: Laikka voi rikkoutua ja aiheuttaa käyttäjälle vammoja.



VAROITUS: Tarkista katkaisulaikka murtumien, segmenttien vääntymien tai epätasapainon varalta ennen käyttöä ja heti silloin, kun laikka on osunut väärään kohteeseen. Älä käytä vaurioitunutta leikkuaatterää. Varmista katkaisulaikan

tarkistuksen ja asennuksen jälkeen, että kaikki läsnäolijat ovat poissa pyörivän laikan työstösuunnasta. Käytä sähkötyökälua täydellä nopeudella ilman kuormitusta minuutin ajan.



VAROITUS: Katkaisulaikan valmistaja antaa turvaohjeita ja suosituksia laikan asianmukaisesta käytöstä ja huollosta. Turvaohjeet toimitetaan katkaisulaikan mukana. Lue katkaisulaikan mukana tulevat ohjeet ja noudata niitä.

Sopivat katkaisulaikat



VAROITUS: Käytä vain timanttilaikkoja sekä betonin ja metallin työstämiseen tarkoitettuja hiomalaikkoja. Älä käytä sahalaiteisia laikkoja, kuten pyöreitä puunkatkaisulaikkoja tai kovametallilaikkoja. Takapotkun vaara kasvaa ja kovametallilaikat voivat irrota ja lentää kovalla vauhdilla. Seurauksena voi olla tapaturma tai kuolema.



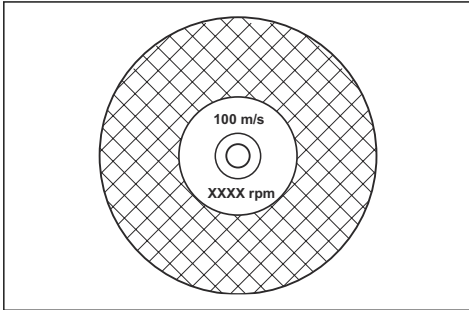
VAROITUS: Älä koskaan käytä katkaisulaikkaa minkään muun materiaalin leikkaamiseen, kuin mille se on tarkoitettu.



VAROITUS: Käytä vain sellaisia katkaisulaikkoja, jotka ovat kansallisten ja alueellisten standardien mukaisia, esimerkiksi EN12413, EN13236 tai ANSI B7.1.



VAROITUS: Älä käytä katkaisulaikkaa, jonka nimellinopeus on pienempi kuin laitteen. Katkaisulaikan nimellinopeusarvo on merkitty katkaisulaikkaan ja laitteen nimellinopeus teränsuojukseen.

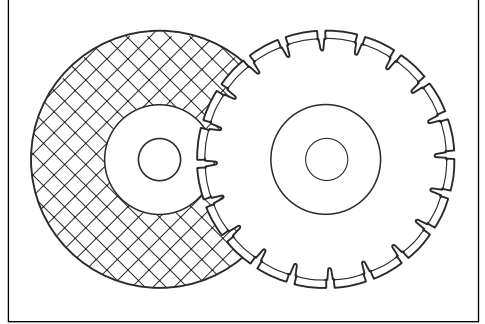


Huomautus: Monet kiinteisiin sahoihin tarkoitettut katkaisulaikat pystytään kiinnittämään laikkaleikkuriin. Näiden katkaisulaikkojen nimellinopeusarvo on liian pieni tälle laitteelle.



HUOMAUTUS: Älä käytä katkaisulaikkoja, joiden paksuus ylittää suositellun enimmäisarvon. Katso kohta *Tekniset tiedot sivulla 102*.

- Tälle laitteelle on saatavilla kahta eri peruslaikkamallia: sidosteisia hiomalaikkoja ja timanttilaikkoja.



- Varmista, että katkaisulaikan keskireiän mitta sopii asennetulle laakeriholkille.

Katkaisulaikan tärinä



HUOMAUTUS: Jos käytät laitetta liiallisella voimalla, katkaisulaikka voi kuumentua liikaa, taipua ja aiheuttaa tärinää. Käytä laitetta vähemmällä voimalla. Jos tärinä jatkuu, vaihda katkaisulaikka.

Sidosteiset hiomakatkaisulaikat



VAROITUS: Älä käytä sidosteisia hiomakatkaisulaikkoja veden kanssa. Kosteus heikentää sidosteisen hiomakatkaisulaikan vahvuutta, jolloin katkaisulaikka voi rikkoutua ja aiheuttaa vammoja.

Sidosteinen hiomakatkaisulaikka on valmistettu pienistä hiomajyvistä, jotka on yhdistetty orgaanisella tai keraamisella sidoksella, ja se on vahvistettu tekstiilillä, mikä estää katkaisulaikan katkeamisen suuressa käyttönopeudessa.

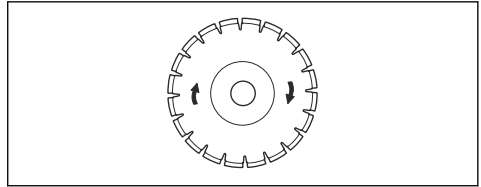
Sidosteiset hiomakatkaisulaikat eri materiaaleille

Huomautus: Varmista, että käytät kiskojen leikkaamiseen sopivia katkaisulaikkoja.

Terästyyppi	Materiaali
Terä betonille	Betoni, asfaltti, kivi, muuraus, valurauta, alumiini, kupari, messinki, kaapelit, kumi ja muovi.
Terä metallille	Teräs, terässeokset ja muut kovat metallit.

Terätyyppi	Materiaali
Katkaisulaikka kiskojen leikkaukseen	Kisko

- Varmista, että timanttilaikka pyörii laikassa olevan nuolen osoittamaan suuntaan.



- Käytä aina terävää timanttiterää.
- Timanttilaikat voivat tylstyä, jos niille käytetään väärää syöttöpainetta tai kun niillä leikataan esimerkiksi kovaa vahvistettua betonia. Tylsä timanttilaikka ylikuumentuu käytössä, jolloin timanttisegmentit voivat irrota.

Katkaisulaikan teroittaminen

Huomautus: Parhaan leikkaustuloksen saat käyttämällä terävää katkaisulaikkaa.

- Teroita katkaisulaikka leikkaamalla pehmeää materiaalia, kuten hiekkakiveä tai tiiltä.

Märkäkatkaisuun tarkoitetut timanttiterät

- Veden kanssa on käytettävä märkäkatkaisuun tarkoitettuja timanttilaikkoja.
- Vesi alentaa katkaisulaikan lämpötilaa, pidentää sen käyttöikää ja vähentää pölyä käytön aikana.
- Kerää jätevesi turvallisesti märkäleikkauksen aikana.

Kuivakatkaisuun tarkoitetut timanttiterät

- Kun käytetään kuivaleikkaukseen tarkoitettuja timanttilaikkoja, katkaisulaikan ympäristössä on oltava riittävä ilmavirtaus, jotta lämpötila laskee. Tämän vuoksi kuivaleikkaukseen tarkoitettuja timanttilaikkoja suositellaan vain jaksoittaiseen käyttöön. Kun timanttilaikkaa on käytetty joitakin sekunteja, laikan on annettava pyöriä vapaasti, pois leikkauskohdasta. Näin terän ympärillä oleva ilmavirta voi laskea timanttilaikan lämpötilaa.

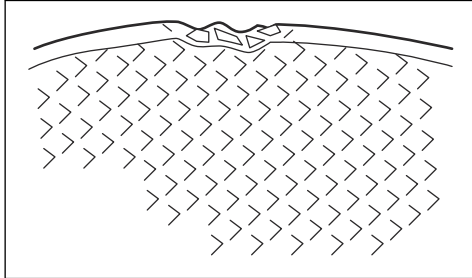
Timanttilaikka – sivukuluminen



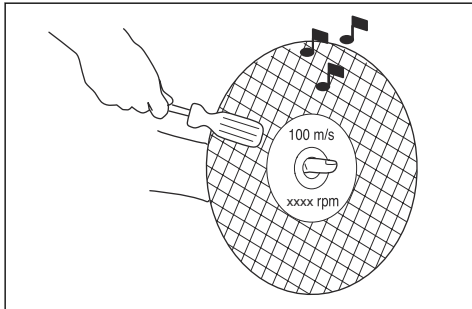
VAROITUS: Jotkin leikkaustilanteet tai heikkolaatuiset laikat voivat kuluttaa segmenttien sivuja liikaa. Varmista, että timanttisegmentti (A) on leveämpi kuin laikka (B). Näin estät laikan puristumisen leikkaukseen ja takapotkun. Katso *Takapotku-sivulla 86*.

Sidosteisen hiomakatkaisulaikan tarkistaminen

- Varmista, että katkaisulaikassa ei ole murtumia tai muita vaurioita.



- Pidä katkaisulaikka sormessasi ja lyö laikkaa kevyesti ruuvimeisselillä. Jos et kuule selkeää ääntä, katkaisulaikka on vaurioitunut.



Timanttilaikat

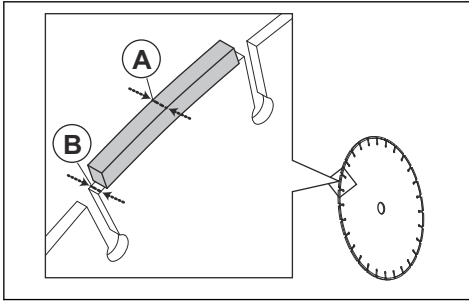


VAROITUS: Timanttilaikat kuumentuvat voimakkaasti käytön aikana. Liian kuuma timanttilaikka heikentää suorituskykyä, vaurioittaa laikkaa ja on turvallisuusriski.



VAROITUS: Älä käytä timanttilaikkoja muovin leikkaamiseen. Kuuma timanttilaikka voi sulattaa muovia, mikä voi aiheuttaa takapotkun.

- Timanttilaikoissa on teräskeskio ja teollisuustimanteista valmistetut segmentit.
- Timanttilaikat soveltuvat erinomaisesti muuratuille materiaaleille, vahvistetulle betonille ja kivelle.



HUOMAUTUS: Jotkin leikkuutilanteet tai kuluneet laikat voivat kuluttaa segmenttien sivuja liikaa. Vaihda laikka, ennen kuin se on kulunut.

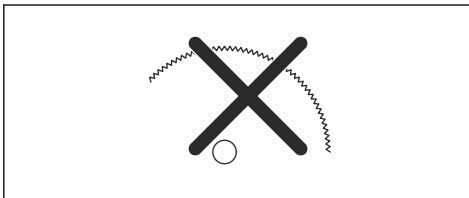
Hammaslaiikat



VAROITUS: Älä koskaan käytä hammaslaiikkoja, kuten puunkatkaisulaiikkoja, pyöreitä hammaslaiikkoja, kovametallilaiikkoja jne. Takapotkun vaara on merkittävästi suurempi ja kärjet voivat repeytyä irti ja lentää kovalla vauhdilla. Huolimattomuus voi johtaa vakavaan loukkaantumiseen tai jopa kuolemaan.



VAROITUS: Kansalliset määräykset vaativat erilaisen suojuksen karbidikärkisille laikoille, joita ei ole saatavana laikkaleikkureihin – 360 asteen suojuksen. Laikkaleikkureissa (tässä sahassa) käytetään timanttilaiikkoja, ja niissä on erilainen suojausjärjestelmä, joka ei suojaa puunkatkaisulaikoista johtuvilta vaaroilta.



Tämän laikkaleikkurin käyttö karbidikärkisellä terällä on työturvallisuusmääräysten vastaista.

Erilaisten, erikoiskoulutuksen saaneiden yleisestä turvallisuudesta huolehtivien henkilöiden, turvallisuusalan ammattilaisten (palokuntien) suorittamien sammutus- ja pelastustöiden vaarallisen luonteen ja niihin liittyvien hätätilanteiden vuoksi Husqvarna on tietoinen siitä, että he saattavat käyttää tätä laikkaleikkuria karbidikärkisillä terillä tietyissä hätätilanteissa, koska karbidikärkisillä terillä voi leikata

monenlaisia esteitä ja materiaaleja yhdessä tuhlaamalla aikaa terien tai koneiden vaihtamiseen. Muista aina tätä laikkaleikkuria käyttäessäsi, että karbidikärkiset terät aiheuttavat suuremman takapotkuriskin kuin timanttilaiikat, jos niitä ei käytetä asianmukaisesti. Karbidikärkisten terien avulla voi myös heitellä materiaalipaloja pois terästä.

Näistä syistä karbidikärkisellä terällä varustettua laikkaleikkuria eivät saa koskaan käyttää muut kuin erikoiskoulutuksen saaneet, yleisestä turvallisuudesta vastaavat ammattilaiset, jotka tuntevat sen käyttöön liittyvät riskit, ja hekin vain hätätilanteissa, joissa muut työkalut katsotaan tehottomiksi ja turhiksi sammutus- ja pelastustehtävissä. Karbidikärkisellä terällä varustettua laikkaleikkuria ei saa koskaan käyttää puun sahaamiseen muutoin kuin pelastustoimien yhteydessä.

Kara-akselin ja laipan aluslevyjen tarkistaminen



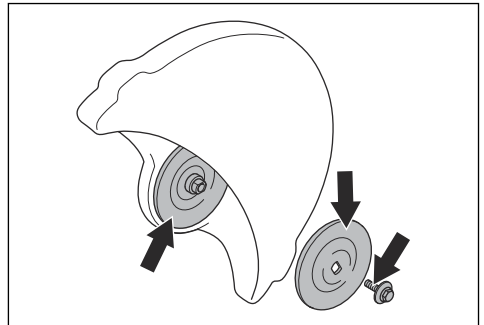
HUOMAUTUS: Käytä vain Husqvarna-merkkisiä laipan aluslevyjä, joiden vähimmäishalkaisija on 105 mm (4,1 tuumaa).



VAROITUS: Älä käytä vaurioituneita, kuluneita tai likaisia laipan aluslevyjä. Käytä ainoastaan samankokoisia laipan aluslevyjä. Vääränlaiset laipan aluslevyt voivat aiheuttaa katkaisulaikan vaurioitumisen tai löystymisen.

Tarkasta kara-akseli ja laipan aluslevyt, kun vaihdat katkaisulaikan.

1. Varmista, että kara-akselin kierteet ovat ehjät. Vaihda vaurioituneet osat.

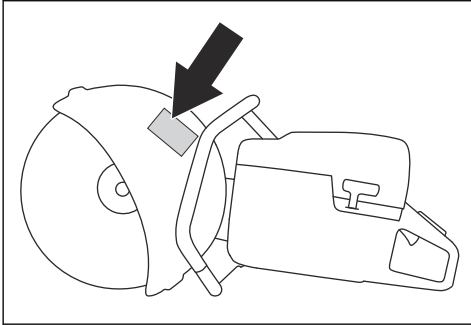


2. Varmista, että katkaisulaikan ja laipan aluslevyjen kosketuspinnat eivät ole vaurioituneet. Vaihda vaurioituneet osat.
3. Varmista, että laipan aluslevyt ovat puhtaat ja oikean kokoiset.
4. Varmista, että laipan aluslevyt liikkuvat vapaasti kara-akselissa.

Karan laakeriholkin tarkistaminen

Laite kiinnitetään katkaisulaikan keskireikään karan laakeriholkeilla. Laitteen mukana toimitetaan jompikumpi seuraavista karan laakeriholkeista:

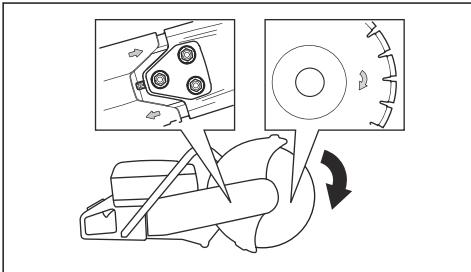
- Karan laakeriholkki, joka voidaan kääntää ja jota voidaan käyttää 20 mm:n (0,79 tuuman) tai 25,4 mm:n (1 tuuman) keskirei'issä.
- Karan laakeriholkki, 25,4 mm (1 tuuma).
- Teränsuojukseen kiinnitettyssä tarrassa on ilmoitettu asennettu karan laakeriholkki ja sopivien katkaisulaikkojen tiedot.



- Varmista, että katkaisulaikan keskireiän koko vastaa asennettua karan laakeriholkkia. Keskireiän halkaisija on merkitty katkaisulaikkaan.
- Käytä vain Husqvarnan valmistamia karan laakeriholkeja.

Katkaisulaikan pyörimissuunnan tarkastaminen

1. Etsi terävarresta nuolet, jotka osoittavat karan akselin pyörimissuunnan.



2. Etsi katkaisulaikassa oleva nuoli, joka osoittaa katkaisulaikan pyörimissuunnan.
3. Varmista, että katkaisulaikan ja karan akselin suuntanuolet ovat samansuuntaiset.

Katkaisulaikan asentaminen

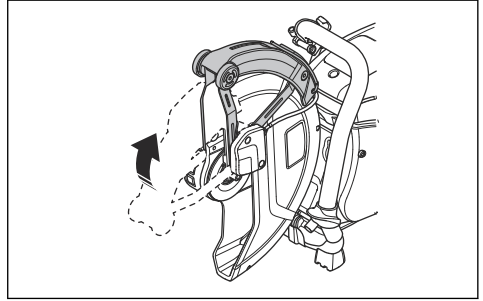


VAROITUS: Varmista, että moottori on sammutettu ja että pysäytin on STOP-asennossa.



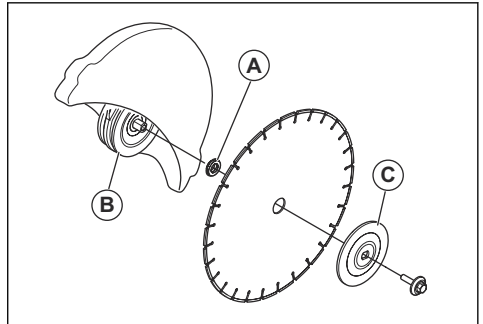
VAROITUS: Käytä suojakäsineitä aina, kun asennat konetta.

1. Tarkista laipan aluslevyt ja kara-akseli. Katso kohta *Kara-akselin ja laipan aluslevyjen tarkistaminen sivulla 83*.
2. Paina SmartGuard-suojusta ja pidä sitä sisäänvedetyssä asennossa.

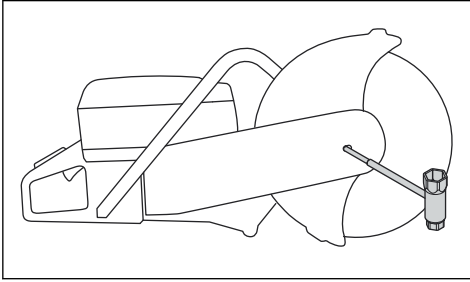


Huomautus: Tämä vaihe koskee vain K 970 SmartGuard-mallia.

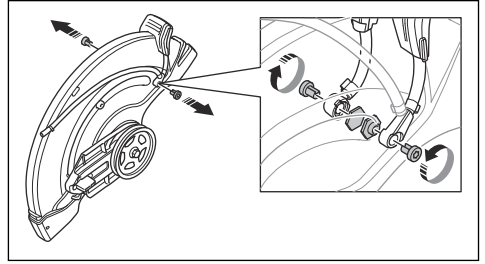
3. Aseta katkaisulaikka karan laakeriholkin (A) päälle sisemmän laipan aluslevyn (B) ja laipan aluslevyn (C) väliin. Käännä laipan aluslevyä, kunnes se kiinnittyy akseliin.



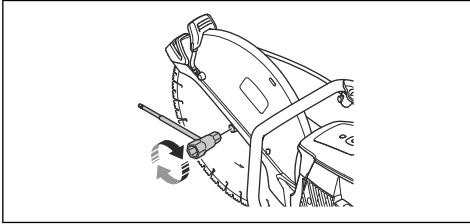
4. Aseta työkalu leikkuuterän reikään ja pyöritä laikkaa, kunnes akseli lukittuu.



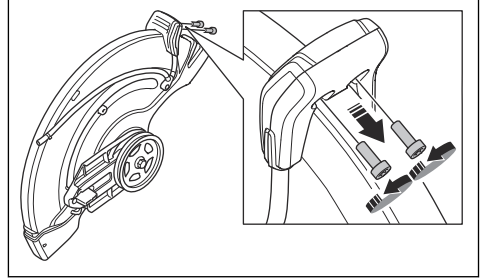
2. Irrota sumutussuuttimen kaksi kiinnitysruuvia ja -mutteria.



5. Kiristä katkaisulaikan pulitti tiukkuuteen 30 Nm.



3. Irrota kaksi ruuvia teränsuojuksen säätökahvasta.



Leikkuupään kääntäminen (K 970 III, K 970 III Rescue)



VAROITUS: Leikkaa käännetyllä leikkuupäällä vain silloin, kun tavallinen käyttötapa ei ole mahdollinen.

Laitteessa on käännettävä leikkuupää, jonka avulla voit leikata lähellä seinää tai maan tasolla. Leikkaa käännetyllä leikkuupäällä vain silloin, kun tavallinen käyttötapa ei ole mahdollinen. Takapotkun tapahtuessa laitteen hallinta on vaikeampaa, jos leikkuupää on käännetty. Katkaisulaikan ja laitteen keskikohdan välinen etäisyys on pidempi, mikä tarkoittaa, että kahva ja katkaisulaikka eivät ole linjassa. Tämä heikentää laitteen tasapainoa, ja laitetta on vaikeampi pidellä, jos katkaisulaikka jää puristuksiin tai pysähtyy takapotkusektorilla. Katso kohta *Takapotku-* sivulla 86.



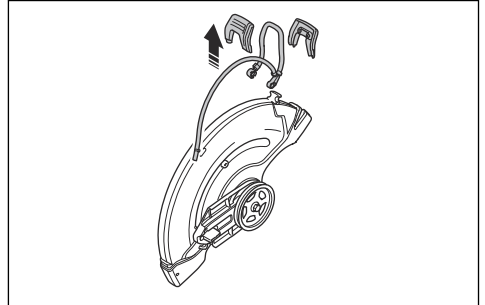
VAROITUS: Varmista, että moottori on sammutettu ja että pysäytin on STOP-asennossa.



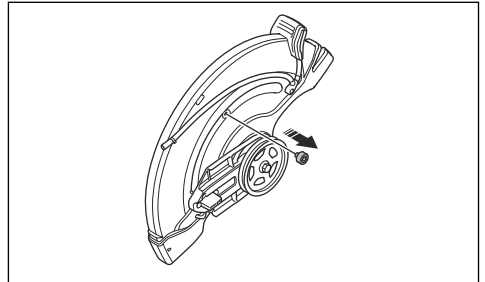
VAROITUS: Käytä suojakäsineitä aina, kun asennat konetta.

1. Irrota katkaisulaikka, hihnakotelon etuosa ja leikkuupää. Suorita vaiheet 1–5 kohdasta *Vetohinnan vaihtaminen sivulla 96*.

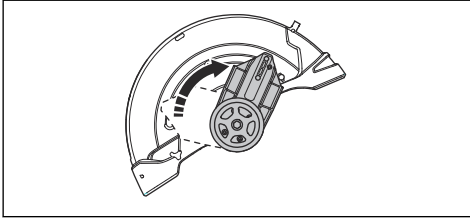
4. Irrota teränsuojuksen säätökahva.



5. Irrota pysäytysholkki.

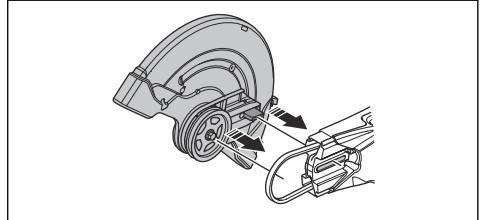


6. Siirrä laakeripesää ja asenna pysäytysholkki.



7. Asenna pysäytysholkki.

8. Asenna vetohihna vastakkaiselle puolelle.



9. Asenna leikkuupää ja vetohihnakotelo. Katso kohta *Vetohihnan vaihtaminen sivulla 96*.

10. Asenna sumutussuutin ja katkaisulaikka päinvastaisessa järjestyksessä kuin ne irrotettiin.

Käyttö

Johdanto



VAROITUS: Lue ja sisäistä turvallisuutta käsittelevä luku ennen laitteen käyttöä.

Takapotku-



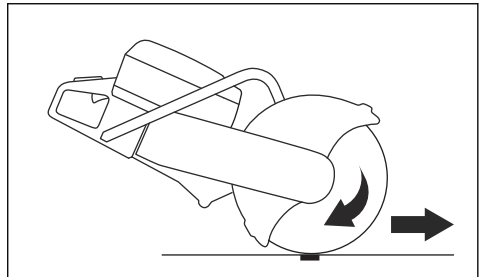
VAROITUS: Takapotkut ovat äkkinäisiä ja voivat olla erittäin voimakkaita. Laikkaleikkuri voi pompatella ylös ja taakse käyttäjää kohti kaarevalla liikkeellä ja aiheuttaa vakavan tai jopa hengenvaarallisen tapaturman. On erittäin tärkeää ymmärtää ennen laitteen käyttöä, mikä takapotkun aiheuttaa ja miten sen voi välttää.

Takapotku on laitteen äkillinen liike ylöspäin, jollainen voi seurata laikan jäämisestä puristuksiin tai jumittumisesta takapotkusektorilla. Useimmat takapotkut ovat pieniä ja aiheuttavat vain vähäisen vaaran. Takapotku voi kuitenkin olla myös hyvin voimakas ja heittää laikkaleikkurin ylös ja taaksepäin käyttäjää kohti kaarevalla liikkeellä ja aiheuttaa vakavan tai jopa hengenvaarallisen tapaturman.

Vastavoima

Vastavoimaa syntyy aina leikattaessa. Voima vetää konetta laikan pyörimissuuntaan nähden vastakkaiseen suuntaan. Enimmäkseen tällä voimalla ei ole merkitystä.

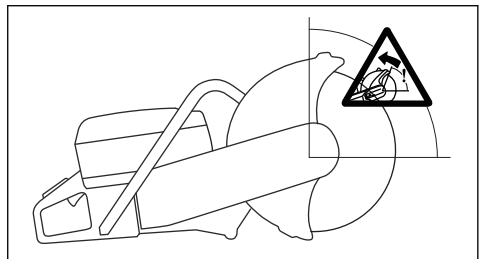
Jos laikka jää puristuksiin tai jumittuu, vastavoima on suuri, etkä välttämättä pysty hallitsemaan laikkaleikkuria.



Älä koskaan siirrä konetta, kun leikkuulaitteisto pyörii. Hyrrävoimat saattavat estää koneen siirtämisen haluttuun suuntaan.

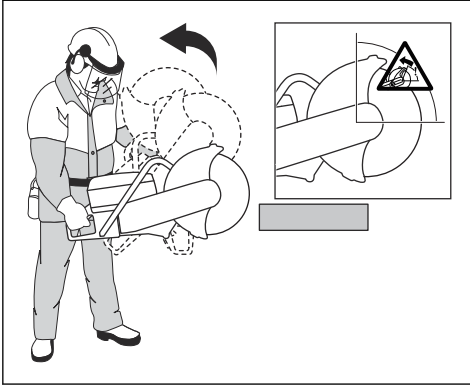
Takapotkusektori

Älä koskaan käytä laikan takapotkusektoria leikkaamiseen. Jos laikka jää puristuksiin tai jumittuu takapotkusektorilla, vastavoima työntää laikkaleikkuria ylös ja taaksepäin kohti käyttäjää kaarevana liikkeenä aiheuttaen vakavan tai jopa hengenvaarallisen tapaturman.



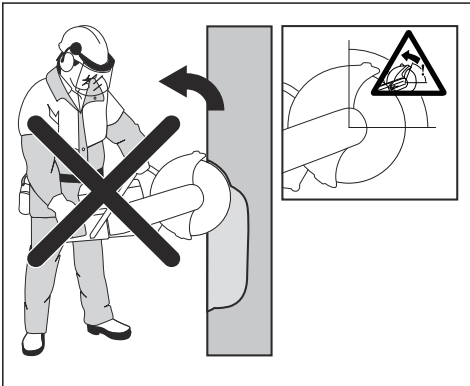
Pyörivä takapotku

Pyörivä takapotku syntyy, kun katkaisulaikka ei liiku vapaasti takapotkusektorilla.



Ylöspäin kipeävä takapotku

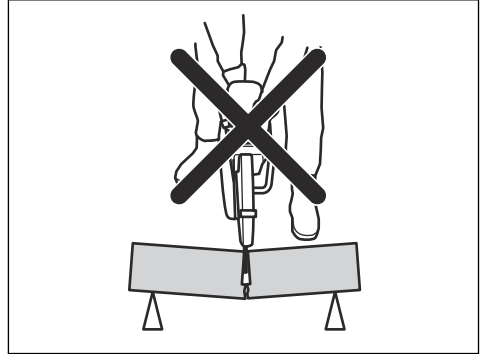
Jos takapotkusektoria käytetään leikkaamiseen, vastavoima saa laikan kipeämään ylöspäin urassa. Älä käytä takapotkusektoria. Käytä laikan alinta neljännestä välttääksesi ylöspäin kipeävän takapotkun.



Puristuksesta johtuva takapotku

Puristus syntyy, kun sahausura painuu kokoon ja puristaa laikkaa. Jos laikka jää puristuksiin tai jumittuu,

loisvoima on suuri etkä välttämättä pysty kontrolloimaan laikkaleikkuria.



Jos laikka jää puristuksiin tai jumittuu takapotkusektorilla, vastavoima työntää laikkaleikkuria ylös ja taaksepäin kohti käyttäjää kaarevana liikkeenä aiheuttaen vakavan tai jopa hengenvaarallisen tapaturman. Varo työkalupaleen mahdollisia liikkeitä. Jos työkalupalletta ei ole tuettu kunnolla ja se liikkuu leikkaamisen aikana, se saattaa painaa laikkaa ja aiheuttaa takapotkun.

Putkien leikkaaminen

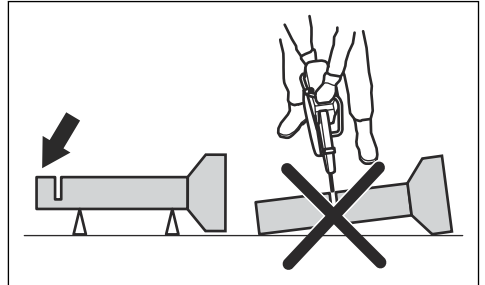


VAROITUS: Jos laikka joutuu puristuksiin takapotkusektorilla, laite antaa voimakkaan takapotkun.

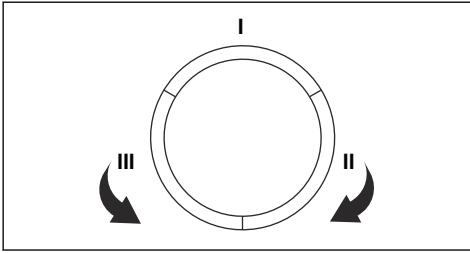
Putkia leikattaessa on oltava erityisen varovainen. Jos putkea ei tueta asianmukaisesti ja leikkausuraa pidetä auki katkaisun ajan, laikka voi joutua puristuksiin. Ole erityisen varovainen silloin, kun leikkaat putkimuhvia tai kaapeliuojassa olevaa putkea, joka saattaa huonosti tuettuna painua ja painaa laikkaa.

Jos putken annetaan painua ja sulkea leikkuukohta, laikan takapotkusektori jää puristuksiin, mikä saattaa aiheuttaa voimakkaan takapotkun. Jos putki tuetaan oikein, putken pää liikkuu alaspäin, jolloin leikkuukohta avautuu eikä laikka jää puristuksiin.

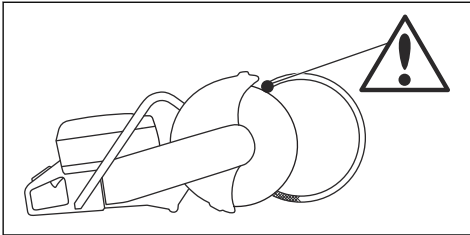
1. Kiinnitä putki niin, ettei se liiku tai pyöri leikattaessa.



2. Leikkaa putken osaa I.



3. Varmista, että leikkasura aukeaa, jotta laikka ei joutu puristuksiin.



4. Siirry sivulle II ja leikkaa osan I reunasta putken alaosaan.

5. Siirry sivulle III ja leikkaa putken jäljellä oleva osa päättämällä leikkaus alareunaan.

Takapotkun estäminen



VAROITUS: Vältä tilanteita, joihin liittyy takapotkuvaara. Ole huolellinen laikkaleikkuria käyttäessäsi ja varmista, että laikka ei koskaan jää puristuksiin takapotkusektorille.



VAROITUS: Ole varovainen viedessäsi laikkaa valmiiseen leikkasuraan.

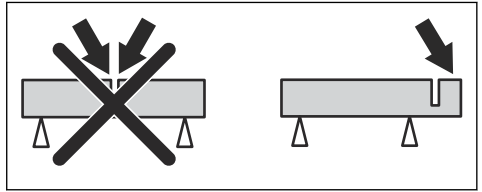


VAROITUS: Varmista, että työkalu ei pääse liikkumaan leikkauksen aikana.



VAROITUS: Voit välttää takapotkulta ja sen aiheuttamilta vaaratilanteilta vain käyttämällä oikeaa työtekniikkaa.

- Tue työkalua aina niin, että leikkasura pysyy auki leikattaessa. Kun leikkasura on auki, takapotkua ei synny. Jos leikkasura sulkeutuu ja puristaa laikkaa, on olemassa takapotkun vaara.



Trimmauksen perustekniikka



VAROITUS: Älä vedä konetta toiselle puolelle. Tämä voi estää katkaisulaikan vapaan liikkumisen. Katkaisulaikka voi rikkoutua ja aiheuttaa kuljettajan tai sivullisten loukkaantumisen.



VAROITUS: Älä hio katkaisulaikan reunalla. Katkaisulaikka voi rikkoutua ja aiheuttaa kuljettajan tai sivullisten loukkaantumisen. Käytä vain laikan leikkaavaa särmää.



VAROITUS: Varmista, että katkaisulaikka on kiinnitetty oikein ja ettei siinä ole vaurioita.



VAROITUS: Ennen kuin leikkaat laikalla toisen laikan tekemää uraa, tarkista, että ura ei ole kapeampi kuin käytössä oleva laikka, jotta laikka ei jumiuu leikkauksessa ja aiheuta takapotkua.

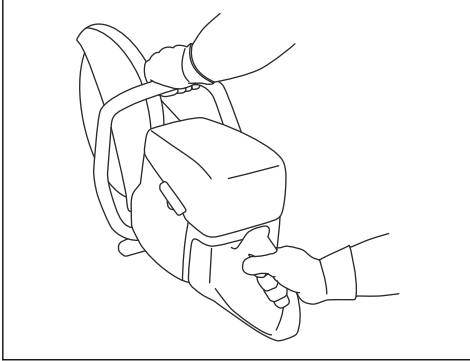


VAROITUS: Metallin leikkaamisesta aiheutuu kipinöitä, jotka voivat johtaa tulipaloon. Älä käytä laitetta syttyvien materiaalien tai kaasujen lähellä.

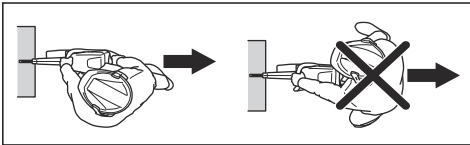
- Laitte on tarkoitettu käsikäyttöiseksi ja nopeaan leikkaukseen sidosteisten hiomakatkaisulaikkojen tai timanttilaikkojen kanssa. Laitteessa ei saa käyttää mitään muita laikkoja eikä sitä saa käyttää mihinkään muunlaiseseen tarkoitukseen.
- Varmista, että käytössä on leikattavalle materiaalille sopiva katkaisulaikka. Katso ohjeet kohdasta *Sopivat katkaisulaikat sivulla 81*.
- Älä leikkaa asbestia sisältäviä materiaaleja.
- Pysy kaukana katkaisulaikasta, kun moottori on käynnissä. Älä yritä pysäyttää pyörivää laikkaa millään kehon osalla. Vaikka moottori olisi sammutettu, pyörivän terän koskettaminen voi aiheuttaa vakavia vammoja tai kuoleman.
- Katkaisulaikka jatkaa pyörimistään hetken turvaliipaisimen vapauttamisen jälkeen. Varmista, että katkaisulaikka on pysähtynyt, ennen kuin siirät

laitetta tai lasket sen maahan. Jos katkaisulaikka on pysäytettävä nopeasti, anna laikan koskettaa kevyesti kovaa pintaa.

- Älä siirrä laitetta silloin, kun moottori on käynnissä.
- Pidä laitteesta kiinni kummallakin kädellä. Pitele laitetta tukevasti siten, että peukalot ja sormet ovat kokonaan eristettyjen muovikahvojen ympärillä. Oikean käden on otettava kiinni takakahvasta ja vasemman etukahvasta. Kaikkien käyttäjien on käytettävä tätä pitotapaa. Älä käytä laikkaleikkuria yhdellä kädellä.

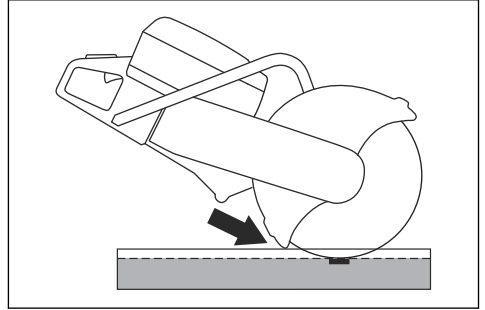


- Seiso sivuttaissuunnassa samassa linjassa leikkuuterän kanssa. Vältä seisomasta suoraan terän takana. Takapotkun sattuessa leikkuri liikkuu leikkuuterän suuntaisesti.

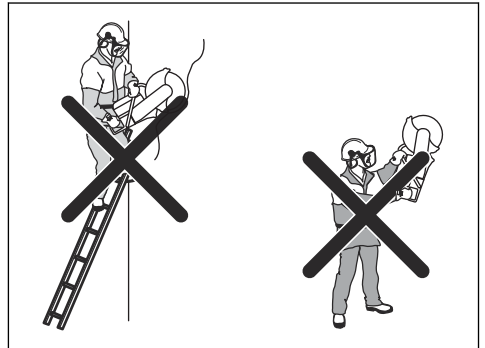


- Älä poistu laitteen luota, kun moottori on käynnissä. Ennen kuin poistut laitteen luota, sammuta moottori ja varmista, ettei se voi käynnistyä vahingossa.
- Säädä teränsuojuksen takaosaa työkappaleen mukaisesti käyttämällä suojuksen säätökahvaa. Tällöin leikattavan materiaalin roiskeet ja kipinät osuvat suojukseen eivätkä sinkoa käyttäjän

suuntaan. Terävarustuksen suojuksien on oltava aina kiinnitettynä, kun laite on käynnissä.

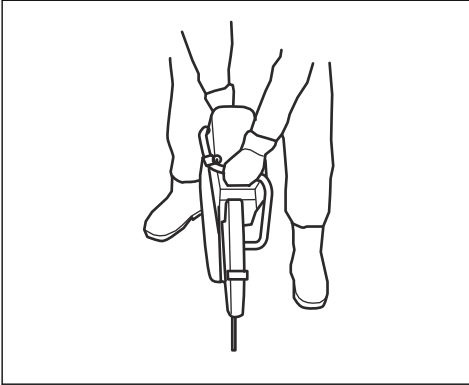


- Älä käytä laikan takapotkusektoria leikkaamiseen. Katso ohjeet kohdasta *Takapotkusektori sivulla 86*.
- Älä käytä laitetta, ennen kuin työalue on vapaa ja jalat sekä vartalo ovat vakaassa asennossa.
- Älä sahaa olkapäiden yläpuolelta.
- Älä leikkaa ollessasi tikkailla. Käytä lavaa tai rakennustelineitä, jos leikattava kohta on hartiatasoa ylempänä. Älä kurota.

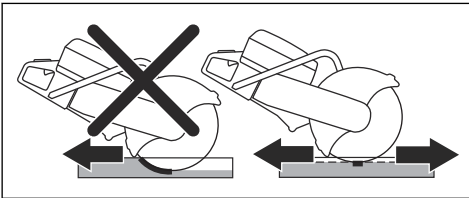


- Pysy sopivalla etäisyydellä työkappaleesta.
- Varmista, että katkaisulaikka pääsee liikkumaan vapaasti ennen kuin käynnistät moottorin.
- Käytä katkaisulaikkaa varovasti suurella pyörimisnopeudella (täydellä kaasulla). Säilytä täysi nopeus, kunnes leikkaus on valmis.
- Anna laitteen tehdä työ. Älä työnnä katkaisulaikkaa.

- Syötä laitetta kohteeseen samassa linjassa laikan kanssa. Sivupaine voi vaurioittaa katkaisulaikkaa ja on erittäin vaarallista.



- Liikuta laikkaa hitaasti eteen- ja taaksepäin niin, että laikan ja leikattavan materiaalin välinen kosketuspinta on pieni. Tämä alentaa laikan lämpötilaa ja on tehokas leikkaustapa.



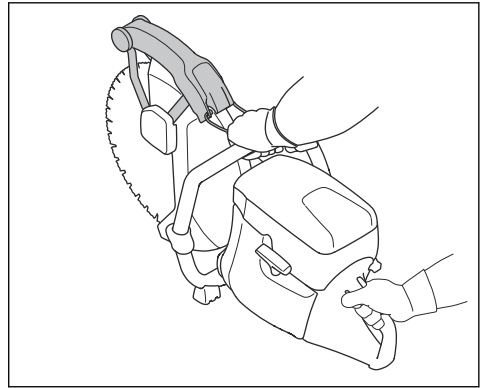
Perustyöskentelymenetelmät – K 970 SmartGuard



VAROITUS: SmartGuard-toiminto kytkeytyy pois käytöstä, jos SmartGuard palautetaan lähtöasentoon manuaalisesti. Palauta SmartGuard lähtöasentoon manuaalisesti vain pakkotilanteessa ja jos takapotkun vaaraa ei ole.

SmartGuard peittää terää suuremmalta alueelta. Tämä vähentää teräkosketuksen vaaraa takapotkun sattuessa.

- SmartGuardin saa palautettua lähtöasentoon manuaalisesti SmartGuard-kahvalla.
- Pidä SmartGuard-kahvasta kiinni vasemman käden sormella ja pidä samalla muilla sormilla kiinni etukahvasta.



Pölyn vähentäminen käytön aikana

Laitteen toimitukseen sisältyy märkäleikkuusarja, joka vähentää haitallista pölyä ilmassa käytön aikana. Märkäleikkuusarja kuluttaa vain vähän vettä.

- Jos mahdollista, käytä märkäleikkuuteriä vesijäähdytyksellä. Katso kohta *Katkaisulaikat sivulla 80*.
- Säädä veden virtausta venttiilillä. Erityyppisissä töissä on käytettävä erilaista virtausta.
- Varmista, että vedenpaine on oikea. Katso kohta *Tekniset tiedot sivulla 102*. Jos vesiletku irtoaa syöttölähteestä, vedenpaine saattaa olla liian korkea.

Polttoaine

Tässä laitteessa on kaksitahtimoottori.



HUOMAUTUS: Vääräntyyppinen polttoaine voi vaurioittaa moottoria. Käytä bensiiniin ja kaksitahtiöljyn seosta.

Kaksitahtiöljy

- Käytä Husqvarna-kaksitahtiöljyä, sillä se takaa parhaat tulokset ja suorituskyvyn.
- Jos Husqvarna-kaksitahtiöljyä ei ole saatavilla, voidaan käyttää jotakin muuta ilmajäähdytteisille moottoreille tarkoitettua korkealaatuista kaksitahtiöljyä. Kysy huoltoliikkeestä ohjeita oikean öljyn valintaan.



HUOMAUTUS: Älä käytä vesijäähdytteisille ulkolaitamoottoreille tarkoitettua kaksitahtiöljyä. Älä käytä nelitahtimoottoreille tarkoitettua öljyä.

Valmis polttoainesekoitus

- Käytä valmiiksi sekoitettua Husqvarna-alkylaattibensiiniä, sillä se takaa parhaan suorituskyvyn ja pidentää moottorin käyttöikää. Tällainen polttoaine sisältää tavallista polttoainetta vähemmän haitallisia kemikaaleja, mikä vähentää

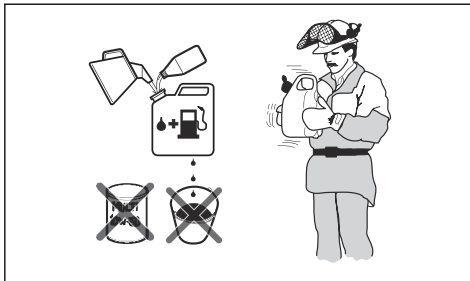
haitallisia pakokaasuja. Tällaisesta polttoaineesta jää vähemmän karstaa polton jälkeen, jolloin moottorin osat pysyvät puhtaampina.

Bensiinin ja kaksitahtiöljyn sekoitus

Bensiini, litraa	Kaksitahtiöljy, litraa
	2 % (50:1)
5	0,10
10	0,20
15	0,30
20	0,40
Yhdysvaltain gallona	Yhdysvaltain nesteunssi
1	2 ½
2 1/2	6 ½
5	12 ½



HUOMAUTUS: Kun polttoainetta sekoitetaan pieniä määriä, pienikin mittausvirhe voi vaikuttaa sekoitussuhteeseen suuresti. Mittaa öljymäärä huolellisesti ja varmista, että seoksen suhde on oikea.



1. Lisää puhtaaseen polttoainesäiliöön puolet bensiinin kokonaismäärästä.
2. Lisää koko öljymäärä.
3. Ravista polttoaineseosta.
4. Lisää loput bensiinistä säiliöön.
5. Ravista polttoaineseosta huolellisesti.



HUOMAUTUS: Sekoita korkeintaan yhden kuukauden polttoaineet kerrallaan.

Polttoaineen lisääminen



HUOMAUTUS: Älä käytä polttoainetta, jonka oktaaniluku on pienempi kuin 90 RON (87 AKI). Se vaurioittaa konetta.

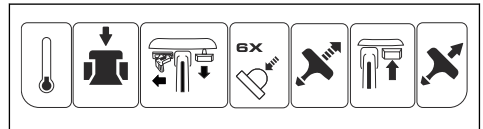


HUOMAUTUS: Älä käytä bensiiniä, jonka etanolipitoisuus (E10) on yli 10 prosenttia. Se vaurioittaa konetta.

Huomautus: Kaasuttimen säätö on tietyissä olosuhteissa välttämätön toimenpide, kun vaihdat polttoaineen tyyppiä.

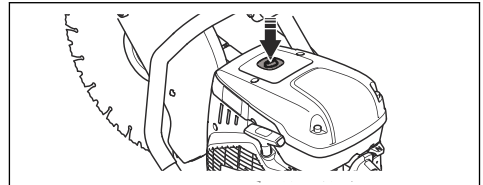
- Käytä bensiiniä, jonka oktaaniluku on suurempi, jos käytät konetta usein jatkuvasti suurella moottorin käyntinopeudella.
1. Vapauta polttoainesäiliöstä painetta avaamalla polttoainesäiliön korkki hitaasti.
 2. Kaada polttoainesäiliöön hitaasti polttoainetta. Jos polttoainetta läikkyä, pyyhi se pois liinalla ja anna polttoainejäämien kuivua.
 3. Pyyhi polttoainesäiliön korkin ympäristö puhtaaksi.
 4. Kiristä polttoainesäiliön korkki tiukasti. Polttoainesäiliön korkin riittämätön kiristys aiheuttaa tulipalovaaran.
 5. Siirrä laite ennen käynnistystä vähintään 3 metrin (10 jalan) päähän paikasta, jossa lisäsit polttoainetta.

Koneen käynnistäminen moottorin ollessa kylmä

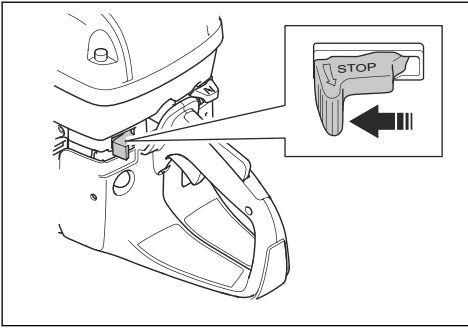


VAROITUS: Varmista, että katkaisulaikka pyörii vapaasti. Se alkaa pyöriä, kun moottori käynnistyy.

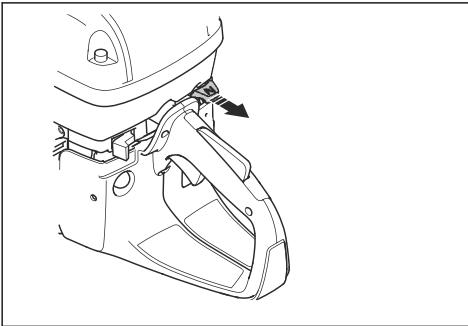
1. Pienennä sylinterin painetta painamalla puolipuristusventtiiliä. Puolipuristusventtiili siirtyy alkuperäiseen asentoonsa, kun kone käynnistyy.



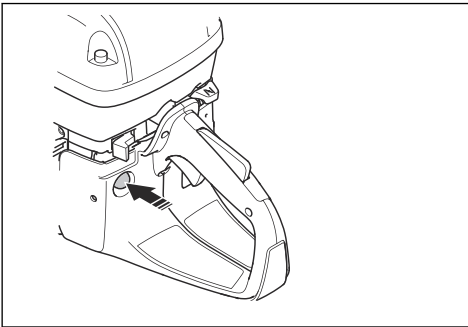
2. Varmista, että pysäytin (STOP) on vasemmalla.



3. Vedä rikastinvipu täysin auki käynnistyskaasuasettoon.

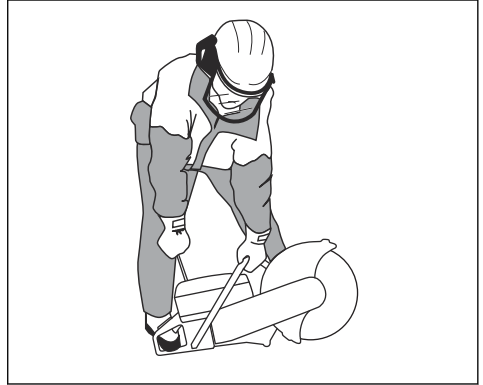


4. Paina polttoaineen ilmauspumpua 6 kertaa, kunnes kupu on täynnä polttoainetta.



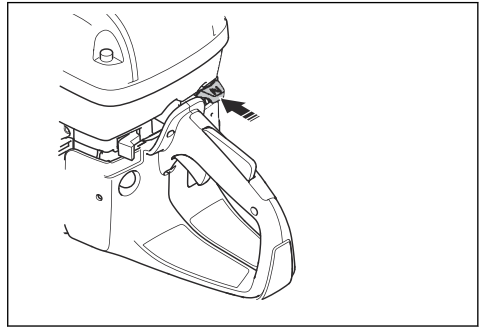
5. Pidä vasemmalla kädellä tukevasti kiinni etukahvasta.
6. Laita oikea jalkaterä takakahvan alaosalle ja paina konetta maata vasten.

7. Vedä käynnistysnarusta oikealla kädelläsi hitaasti, kunnes tunnet vastuksen, kun kytkentäkynnet tarttuvat. Vedä sitten yhtäjaksoisesti ja nopeasti.



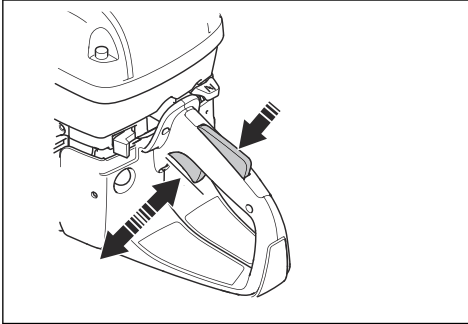
HUOMAUTUS: Älä vedä käynnistysnarua täysin ulos äläkä irrota otetta käynnistysnarun kahvasta, kun naru on ulkona. Se voi vaurioittaa konetta.

8. Työnnä rikastinvipu sisään, kun moottori käynnistyy. Jos rikastin on vedetty ulos, moottori pysähtyy uudelleen muutaman sekunnin kuluttua. Jos moottori sammuu, vedä käynnistysnarun kahvasta uudelleen.

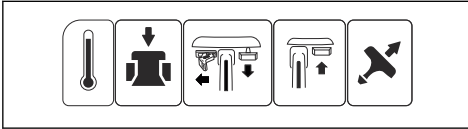


VAROITUS: Älä kiedo käynnistysnarua kätesi ympärille.

9. Kytke käynnistyskaasu pois käytöstä painamalla turvaliipaisinta ja aseta kone käymään joutokäyntinopeudella.

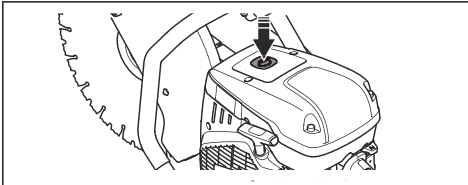


Koneen käynnistäminen moottorin ollessa kuuma

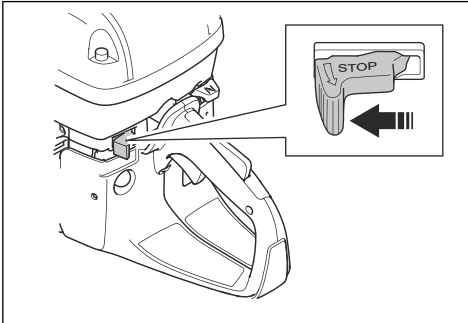


VAROITUS: Varmista, että katkaisulaikka pyörii vapaasti. Se alkaa pyöriä, kun moottori käynnistyy.

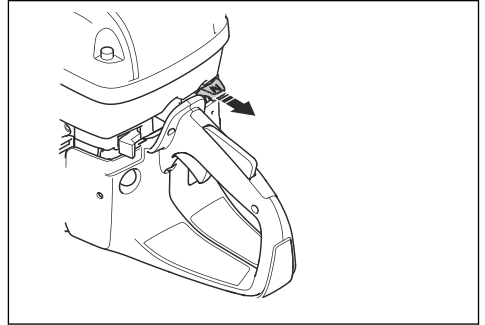
1. Pienennä sylinterin painetta painamalla puolipuristusventtiiliä. Puolipuristusventtiili siirtyy alkuperäiseen asentoonsa, kun kone käynnistyy.



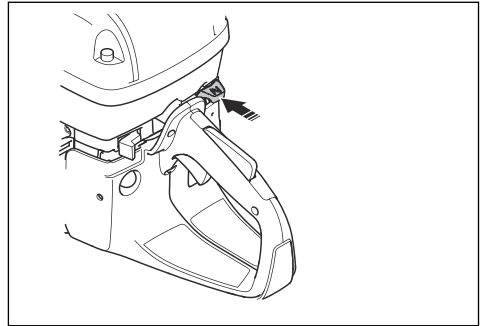
2. Varmista, että pysäytin (STOP) on vasemmalla.



3. Vedä rikastinvipu täysin auki käynnistyskaasuasettoon.



4. Poista rikastin käytöstä painamalla rikastinvipua. Käynnistyskaasuasetto säilyy.

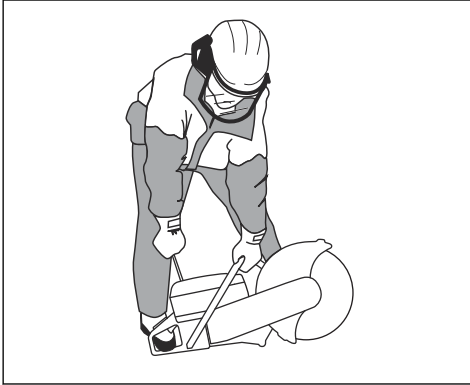


5. Pidä vasemmalla kädellä tukevasti kiinni etukahvasta.
6. Laita oikea jalkaterä takakahvan alaosalle ja paina konetta maata vasten.



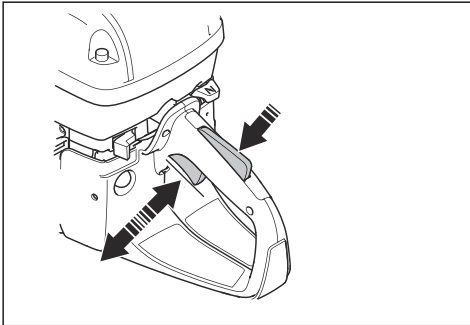
VAROITUS: Älä kiedo käynnistysnarua kätesi ympärille.

7. Vedä käynnistysnarusta hitaasti, kunnes tunnet vastuksen, kun kytkentäkynnet tarttuvat. Vedä sitten yhtäjaksoisesti ja nopeasti.



HUOMAUTUS: Älä vedä käynnistysnarua täysin ulos äläkä irrota otetta käynnistysnarun kahvasta, kun naru on ulkona. Se voi vaurioittaa konetta.

8. Kytke käynnistyskaasu pois käytöstä painamalla turvaliipaisinta ja aseta kone käymään joutokäyntinopeudella.

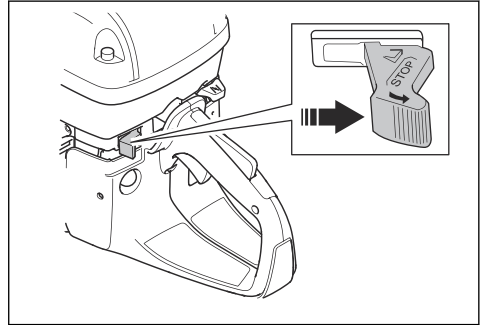


Koneen pysäyttäminen



VAROITUS: Katkaisulaikka jatkaa pyörimistään hetken moottorin sammuttamisen jälkeen. Varmista, että laikka pääsee pyörimään vapaasti, kunnes se pysähtyy kokonaan. Jos katkaisulaikka on pysäytettävä nopeasti, anna laikan koskettaa kevyesti kovaa pintaa. Vakavan henkilövahingon vaara.

- Sammuta moottori siirtämällä STOP-pysäytyskytkin oikealle.



Huolto

Johdanto



VAROITUS: Lue ja sisäistä turvallisuutta käsittelevä luku ennen laitteen huoltamista.

Kaikkiin tuotteelle tehtäviin huolto- ja korjaustöihin tarvitaan erityiskoulutus. Takaamme, että laite huolletaan ja korjataan ammattimaisesti. Jos

jälleenmyyjäsi ei ole huoltoliike, pyydä jälleenmyyjää neuvomaan lähin huoltoliike.

Jos tarvitset varaosia, ota yhteyttä paikalliseen Husqvarna-jälleenmyyjään tai -huoltoliikkeeseen.

Huoltokaavio

Huoltokaavioon on merkitty laitteen pakolliset huollot. Välit on laskettu koneen päivittäisen käytön perusteella.

	Päivittäin	Viikoittain	Kuukausittain	Vuosittain
Puhdista	Ulkoisen puhdistus		Sytytystulppa	
	Jäähdytysilmanotto		Polttoainesäiliö	
Toiminnan tarkastus	Yleinen tarkastus	Tärinänvaimennusjärjestelmä*	Polttoainejärjestelmä	
	Polttoainevuodot	Äänenvaimennin*	Ilmansuodatin	
	Vedensyöttöjärjestelmä	Vetohihna	Kytkin	
	Turvialiipaisimen varmistin*	Kaasutin		
	Pysäytyskytkin*	Käynnistyslaitteen kotelo		
	Teränsuojus ja SmartGuard*			
	Katkaisulaikka**			
Vaihda				Polttoainesuodatin
* Katso kohta <i>Tuotteen turvalaitteet sivulla 77.</i>				
** Katso kohta <i>Katkaisulaikat sivulla 80.</i>				

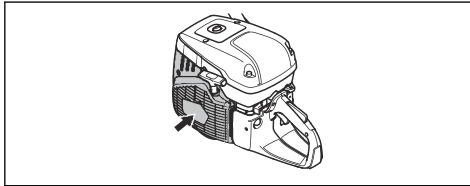
Ulkopuolen puhdistaminen

- Huuhtelee laite ulkopuolelta puhtaalla vedellä jokaisen käyttöpäivän jälkeen. Käytä tarvittaessa harjaa.

Ilmanottoaukon puhdistaminen

Huomautus: Likainen tai tukkeutunut ilmanottoaukko aiheuttaa koneen ylikuumentumisen. Tämä voi vaurioittaa mäntää ja sylinteriä.

- Puhdista ilmanottoaukko tarvittaessa.



- Poista tukos, lika ja pöly harjalla.

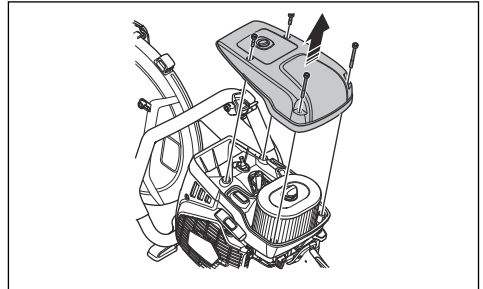
Sytytystulpan tarkistus



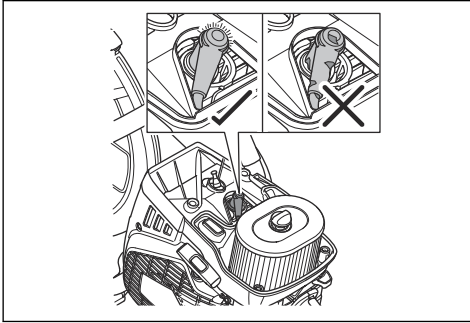
HUOMAUTUS: Käytä aina suositeltua sytytystulppaa. Väärä sytytystulppa voi vahingoittaa mäntää ja sylinteriä. Katso sytytystulppasuositukset kohdasta *Tekniset tiedot sivulla 102.*

Tarkista sytytystulppa, jos laitteen teho on heikko, sen käynnistyksessä on ongelmia tai se ei toimi oikein joutokäyntinopeudella.

- Avaa 4 ruuvia ja irrota ilmansuodattimen kansi.

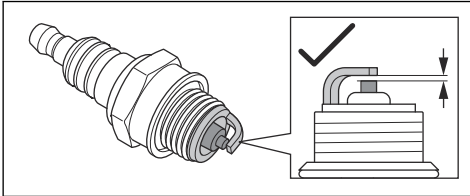


2. Varmista, että sytytystulpan suojus ja sytytyskaapeli ovat ehjät.

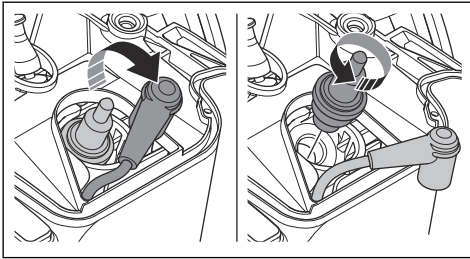


VAROITUS: Vaurioitunut sytytystulpan suojus ja sytytyskaapeli voivat aiheuttaa sähköiskun.

3. Puhdista sytytystulppa, jos se on likainen.
4. Tarkista, että kärkiväli on 0,5 mm.



5. Vaihda sytytystulppa tarvittaessa.



Yleistarkastus

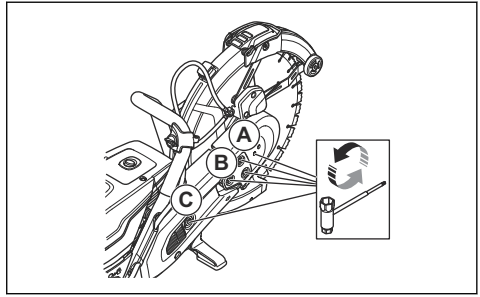
- Varmista, että laitteen kaikki ruuvit ja mutterit on kiristetty oikein.

Vetohihnan vaihtaminen



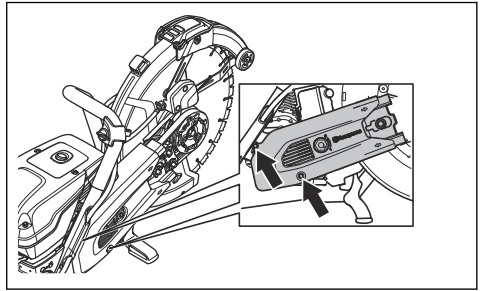
VAROITUS: Älä käynnistä konetta, ellei kaikkia suojuksia ja kansia ole asennettu.

1. Avaa ruuvi (A).

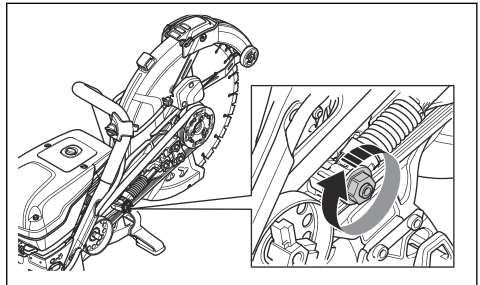


Huomaus: Tämä vaihe koskee vain K 970 III 400mm/16in.-mallia.

2. Löysää leikkuupään (B) 3 mutteria ja käännä hihnankiristin (C) asentoon 0.
3. Irrota etuosan hihnansuojus.
4. Irrota takaosan hihnansuojuksen kaksi ruuvia. Irrota takaosan hihnansuojus.



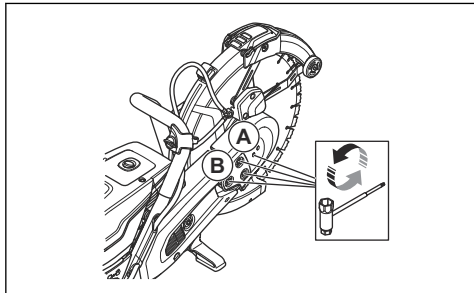
5. Vaihda käyttöhihna. Käännä hihnankiristin asentoon 1.



6. Asenna 2 hihnansuojusta vastakkaisessa järjestyksessä.
7. Säädä vetohihnan kireys. Katso kohta *Vetohihnan kireyden säätäminen* sivulla 97.

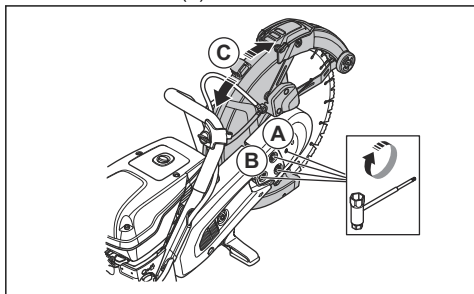
Vetohihnan kireyden säätäminen

1. Avaa ruuvi (A).



Huomautus: Tämä vaihe koskee vain K 970 III 400mm/16in.-mallia.

2. Avaa kolme mutteria (B).
3. Liikuta teränsuojusta (C) ylös ja alas 3–5 kertaa. Kiristä 3 mutteria (B).



4. Kiristä ruuvi (A).

Huomautus: Tämä vaihe koskee vain K 970 III 400mm/16in.-mallia.

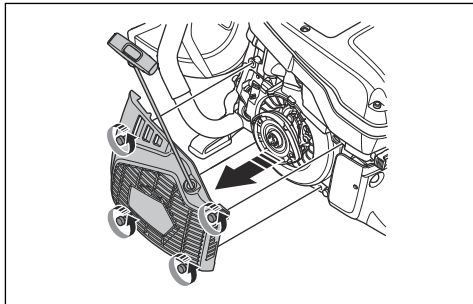
Käynnistyslaitteen kotelo



VAROITUS: Ole huolellinen ja käytä aina silmäsuojaimia, kun vaihdat palautusjousen tai käynnistysnarun. Palautusjousi on jännittynään, kun se on jännitetystä asennossa käynnistyslaitteen kotelossa. Palautusjousi saattaa sinkoutua ilmaan ja aiheuttaa loukkaantumisen.

Käynnistyslaitteen kotelon irrottaminen

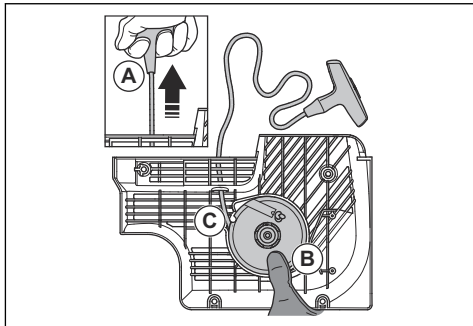
1. Avaa käynnistyslaitteen kotelon neljä ruuvia.



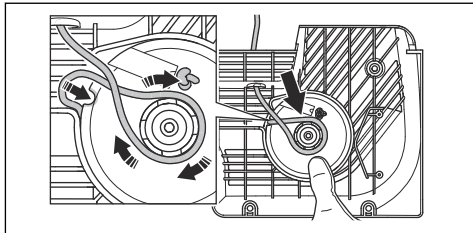
2. Irrota käynnistyslaitteen kotelo.

Vaurioituneen käynnistysnarun vaihtaminen

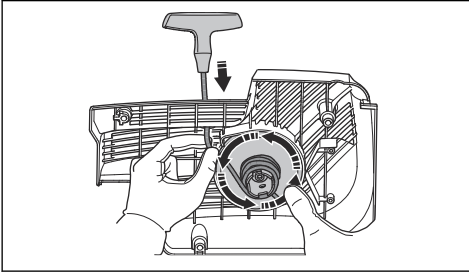
1. Vedä käynnistysnarua ulospäin noin 30 cm (A).



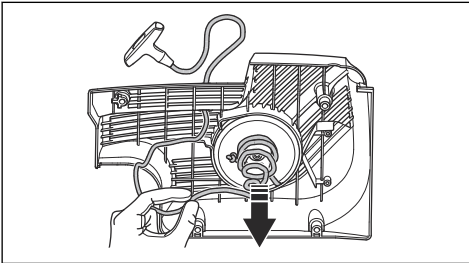
2. Pidä narupyörää (B) paikallaan peukalollasi.
3. Aseta käynnistysnaru narupyörän loveen (C).
4. Aseta käynnistysnaru metalliholkin ympärille.



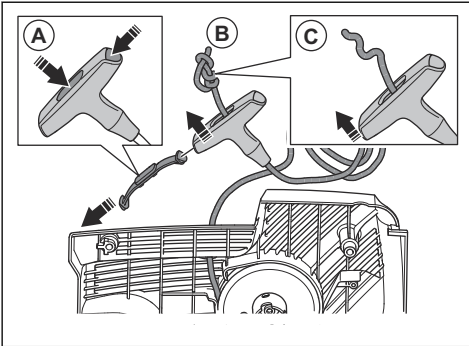
5. Anna narupyörän pyöriä hitaasti ja käynnistysnarun kiertyä metalliholkkin päälle.



6. Vedä käynnistysnarusta, jotta se irtaoo metalliholkista.



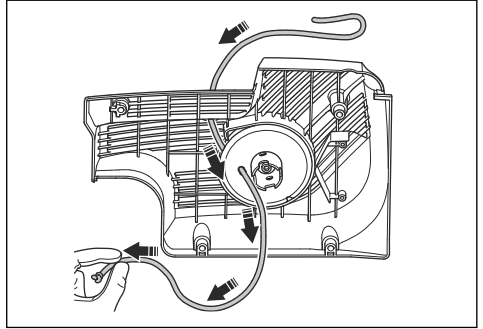
7. Irrota käynnistysnarun kahvan (A) suojus.



8. Vedä käynnistysnaru ylös kahvan (B) läpi.

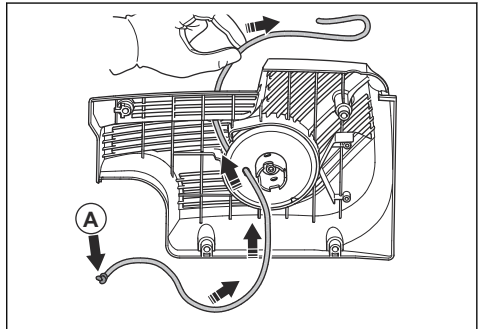
9. Irrota solmu (C).

10. Irrota käynnistysnaru.

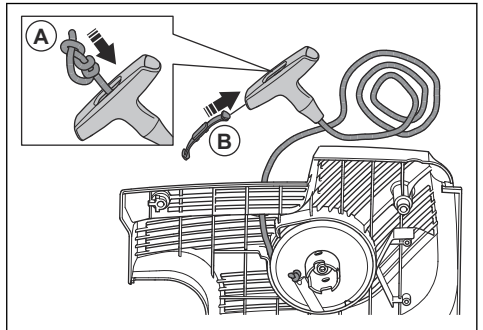


11. Varmista, että palautusjousi on puhdas ja ehjä.

12. Aseta uusi käynnistysnaru (A) käynnistyslaitteen kotelon reikään.



13. Vedä käynnistysnaru käynnistysnarun kahvan läpi ja tee solmu käynnistysnarun päähän (A).

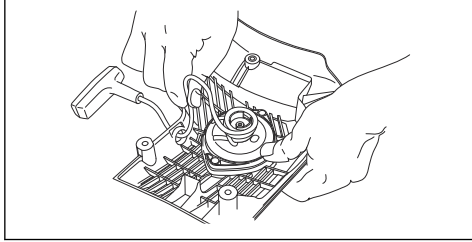


14. Kiinnitä käynnistysnarun kahvan (B) suojus.

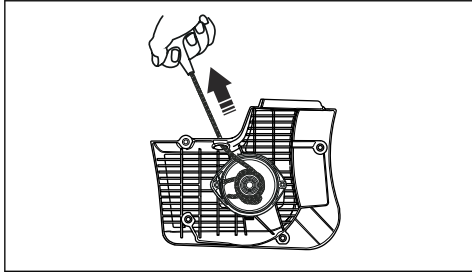
15. Säädä palautusjousen kireys. Katso kohta *Palautusjousen kireyden säätäminen sivulla 99.*

Palautusjousen kireyden säätäminen

1. Aseta naru narupyörän loveen. Kierrä naru kolme kierrosta myötäpäivään narupyörän keskiön ympärille.



2. Säädä palautusjousen kireyttä vetämällä käynnistysnupista.
3. Aseta naru narupyörän loveen. Kierrä naru neljä kierrosta myötäpäivään narupyörän keskiön ympärille.
4. Säädä palautusjousen kireyttä vetämällä käynnistysnupista.



Huomautus: Käynnistysnuppi siirtyy asentoonsa, kun kireyttä on säädetty.

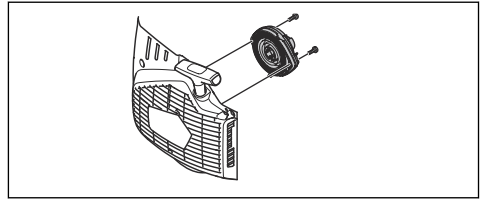
5. Vedä käynnistysnaru kokonaan ulos ja varmista, että palautusjousi ei ole ääriasennossa. Hidasta narupyörää peukalollasi.
6. Varmista, että narupyörää voidaan kääntää vähintään puoli kierrosta ennen kuin palautusjousi pysäyttää liikkeen.

Jousikokoonpanon irrottaminen



VAROITUS: Käytä aina silmäsuojaimia, kun irrotat jousikokoonpanoa. Silmävamman vaara on olemassa, varsinkin, jos jousi on rikki.

1. Irrota jousikokoonpanon kaksi ruuvia.



2. Paina kaksi kannatinta jousilukkoihin ruuvimeisselillä.

Jousikokoonpanon puhdistaminen



HUOMAUTUS: Älä irrota jousta kokoonpanosta.

1. Puhdista jousi paineilmalla.
2. Levitä jouseen ohutta öljyä.

Jousikokoonpanon kiinnittäminen

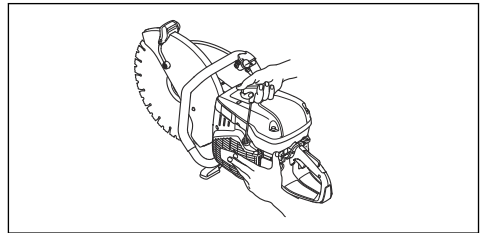
- Asenna päinvastaisessa järjestyksessä kuin kohdassa *Jousikokoonpanon irrottaminen sivulla 99*.

Käynnistyslaitteen kotelon asentaminen



HUOMAUTUS: KytKentäkynsien on asetettava oikeaan asentoon narupyörän holkkia vasten.

1. Aseta käynnistinlaitteen kotelo laitetta vasten.
2. Vedä käynnistysnaru ulos ja vapauta se hitaasti, kunnes narupyörä kytkeytyy kytKentäkynsiin.



3. Kiristä käynnistyslaitteen 4 ruuvia.

Kaasuttimen tarkistaminen

Huomautus: Kaasuttimen kiinteät suuttimet varmistavat, että kone saa aina oikean seoksen polttoainetta ja ilmaa.

1. Tarkista ilmansuodatin. Katso *Ilmansuodattimen huolto sivulla 100*.
2. Vaihda ilmansuodatin tarvittaessa.
3. Jos moottorin teho tai nopeus laskee edelleen, ota yhteyttä Husqvarna -huoltoliikkeeseen.

Polttoainejärjestelmän tarkistaminen

1. Tarkista, että polttoainesäiliön korkki ja sen tiiviste ovat ehjät.
2. Tarkista polttoaineletku. Vaihda polttoaineletku, jos se on vaurioitunut.

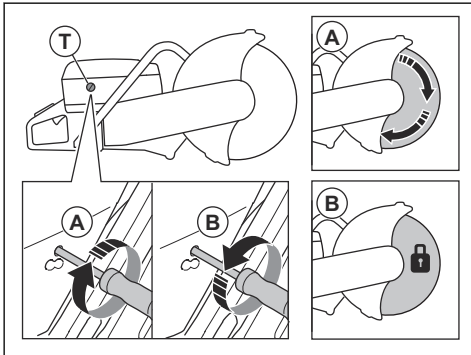
Joutokäyntinopeuden säätö



VAROITUS: Jos katkaisulaikka pyörii joutokäyntinopeudella, ota yhteys huoltoliikkeeseen. Älä käytä konetta, ennen kuin joutokäyntinopeus on säädetty oikein tai korjattu.

Huomautus: Katso suositeltu joutokäyntinopeus kohdasta *Tekniset tiedot sivulla 102*.

1. Käynnistä moottori.
2. Tarkista joutokäyntinopeus. Kun kaasutin on säädetty oikein, katkaisulaikka pysähtyy, kun moottori käy joutokäyntinopeudella.
3. Säädä joutokäyntinopeutta T-ruuvilla.



- a) Käännä ruuvia myötäpäivään, kunnes katkaisulaikka alkaa pyöriä (A).
- b) Kierrä ruuvia vastapäivään, kunnes katkaisulaikka pysähtyy (B).

Polttoainesuodatin

Polttoainesuodatin on asennettu polttoainesäiliöön. Polttoainesuodatin estää polttoainesäiliön likaantumisen polttoainesäiliötä täytettäessä. Polttoainesuodatin on vaihdettava vuosittain tai useammin, jos se on tukossa.



HUOMAUTUS: Älä puhdistaa polttoainesuodatinta.

Ilmansuodattimen huolto



HUOMAUTUS: Ole varovainen irrottaessasi ilmansuodatinta. Kaasuttimen sisään

putoavat hiukkaset voivat aiheuttaa vaurioita.



HUOMAUTUS: Älä puhdistaa ilmansuodatinta. Ilmansuodatin on valmistettu paperista ja se vaurioituu helposti.

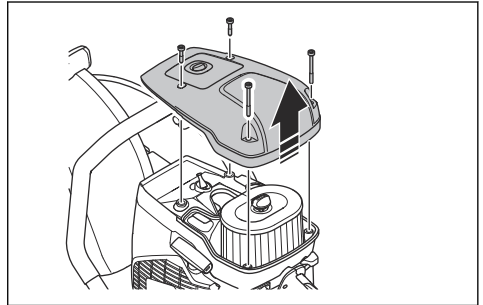


VAROITUS: Käytä hyväksyttyä hengityksensuojainta vaihtaessasi ilmansuodatinta. Ilmansuodattimessa oleva pöly on terveydelle vaarallista. Hävitä käytetyt ilmansuodattimet asianmukaisesti.

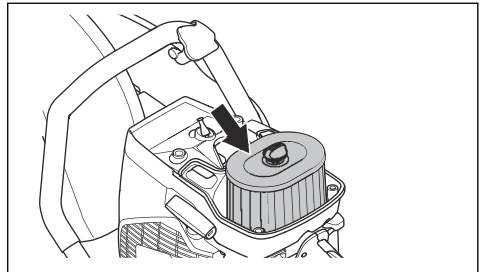
Huomautus: Vaihda ilmansuodatin vain, kun se on vaurioitunut.

Tarkista ilmansuodatin, jos moottorin teho laskee.

1. Avaa ilmansuodattimen kannen 4 ruuvia.
2. Irrota ilmansuodattimen kansi.

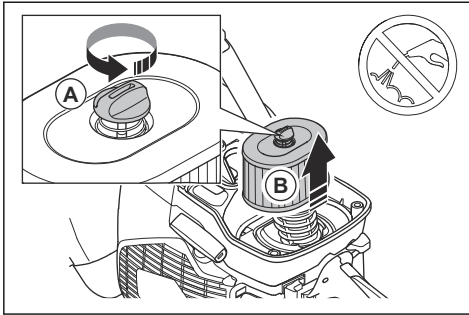


3. Tarkista ilmansuodatin.



4. Vaihda vaurioitunut ilmansuodatin.

a) Avaa ruuvi (A) ja irrota ilmansuodatin (B).

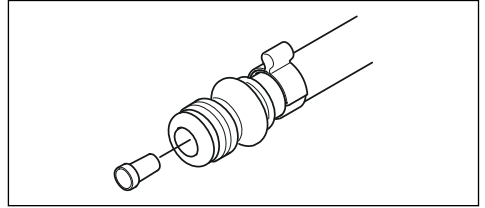


b) Asenna ilmansuodatin.

5. Aseta ilmansuodattimen kansi paikalleen.
6. Kiristä neljä ruuvia.

Vedensyöttöjärjestelmän tarkistaminen

1. Tarkista teränsuojuksen suuttimet ja varmista, että ne eivät ole tukossa.
2. Puhdista tarvittaessa.
3. Tarkista vesiliitäntän suodatin. Varmista, ettei se ole tukossa.
4. Puhdista tarvittaessa.



Vianmääritys

Vika	Syy	Mahdolliset ratkaisut
Kone ei käynnisty.	Käynnistysmenettely on tehty väärin.	Katso kohdat <i>Koneen käynnistäminen moottorin ollessa kylmä sivulla 91</i> ja <i>Koneen käynnistäminen moottorin ollessa kuuma sivulla 93</i> .
	Pysäytin on oikeassa asennossa (STOP).	Varmista, että pysäytin (STOP) on vasemmalla.
	Polttoainesäiliössä ei ole polttoainetta.	Lisää polttoainetta.
	Sytytystulppa on viallinen.	Vaihda sytytystulppa.
	Kytkin on viallinen.	Ota yhteys huoltoliikkeeseen.
Katkaisulaikka pyörii joutokäyntinopeudella.	Joutokäyntinopeus on liian korkea.	Säädä joutokäyntinopeutta.
	Kytkin on viallinen.	Ota yhteys huoltoliikkeeseen.
Katkaisulaikka ei pyöri, kun käyttäjä lisää kaasua.	Hihna on liian löysällä tai viallinen.	Kiristä hihna tai vaihda se uuteen.
	Kytkin on viallinen.	Ota yhteys huoltoliikkeeseen.
	Katkaisulaikka on asennettu väärin.	Varmista, että katkaisulaikka on asennettu oikein.
Kone on tehoton, kun käyttäjä yrittää lisätä kaasua.	Ilmansuodatin on tukossa.	Tarkista ilmansuodatin. Vaihda se tarvittaessa.
	Polttoainesuodatin tukossa.	Polttoainesuodattimen vaihto
	Polttoainesäiliön virtaus on tukossa.	Ota yhteys huoltoliikkeeseen.

Vika	Syy	Mahdolliset ratkaisut
Kone tärisee liikaa.	Katkaisulaikka on asennettu väärin.	Tarkista, että katkaisulaikka on asennettu oikein ja että se on ehjä. Katso <i>Katkaisulaikan asentaminen sivulla 84</i> .
	Katkaisulaikka on viallinen.	Vaihda katkaisulaikka ja tarkista, ettei se ole vaurioitunut.
	Tärinänvaimennuselementti on viallinen.	Ota yhteys huoltoliikkeeseen.
Koneen lämpötila on liian korkea.	Ilmanottoaukko tai sylinterilaipat ovat tukossa.	Puhdista ilmanottoaukko ja sylinterilaipat.
	Vetohihnan kireys ei ole riittävä.	Tarkista hihna. Säädä kireyttä.
	Kytkin on viallinen.	Leikkaa aina täydellä kaasulla. Tarkista kytkin. Ota yhteys huoltoliikkeeseen.
Moottorin teho tai nopeus laskee.	Ilmansuodatin on tukossa.	Tarkista ilmansuodatin. Katso kohta <i>Ilmansuodattimen huolto sivulla 100</i> .
Pölyä on paljon käytön aikana. Ilmassa on pölyä.	Vedensyöttö tai vedenpaine ei ole riittävä.	Tarkista laitteen vedensyöttö.
		Katso kohta <i>Vedensyöttöjärjestelmän tarkistaminen sivulla 101</i> .
SmartGuard ei liiku vapaasti.	SmartGuardin liikkuvat osat ovat tukentuneet.	Puhdista liikkuvat osat.
SmartGuard ei palaudu lähtöasentoonsa, kun laite irrotetaan työkappaleesta.	SmartGuardin jouset eivät toimi oikein.	Tarkista jouset. Puhdista jouset.

Kuljettaminen, säilyttäminen ja hävittäminen

Kuljetus ja säilytys

- Vältä onnettomuudet ja koneen vaurioituminen kiinnittämällä kone turvallisesti kuljetuksen ajaksi.
- Irrota katkaisulaikka ennen laitteen kuljetusta tai varastointia.
- Säilytä laitetta lukitussa varastossa, jonne lapset ja asiattomat henkilöt eivät pääse.
- Säilytä katkaisulaikkoja kuivassa ja kylmältä suojatussa tilassa.
- Tarkista kaikki uudet ja käytetyt laikat kuljetus- ja säilytysvaurioiden varalta ennen niiden kiinnitystä.
- Puhdista ja huolla laite ennen varastointia. Katso kohta *Huoltokaavio sivulla 94*.

- Tyhjennä polttoaine polttoainesäiliöstä ennen pitkäaikaista säilytystä.

Hävittäminen

- Noudata paikallisia kierrätysvaatimuksia ja säädöksiä.
- Hävitä kaikki kemikaalit, kuten öljy ja polttoaine, viemällä ne huoltoliikkeeseen tai asianmukaiseen keräyspisteeseen.
- Kun tuote tulee elinkaarensa päähän, hävitä tuote lähettämällä se Husqvarna-jälleenmyyjälle tai kierrätyspisteeseen.

Tekniset tiedot

Tekniset tiedot

	K 970 III, K 970 III Rescue	K 970 SmartGuard
Sylinteritilavuus, cm ³	93	93

	K 970 III, K 970 III Re-scue	K 970 SmartGuard
Sylinterin halkaisija, mm	56	56
Syöttö, mm	38	38
Joutokäyntinopeus, r/min	2 700	2 700
Kaasuliipaisin täysin avoinna, ei kuormitusta, r/min	9 300 (+/-150)	9 300 (+/-150)
Teho, kW/hv @r/min	4,8/6,5 @ 9000	4,8/6,5 @ 9000
Sytytystulppa	NGK BPMR 7A	NGK BPMR 7A
Kärkiväli, mm	0,5	0,5
Polttoainesäiliön tilavuus, litraa	1	1
Suosittelun vedenpaine, bar/PSI	0,5–10 / 7–150	0,5–10 / 7–150
Paino		
Laikkaleikkuri ilman polttoainetta ja katkaisulaikkaa, 350 mm, kg*	11,0	11,9
*Rescue-kantohihna, lisäpaino 0,4 kg		
Laikkaleikkuri ilman polttoainetta ja katkaisulaikkaa, 400 mm, kg	11,6	–
Kara, käyttöakseli		
Karan enimmäispyörimisnopeus laikan kanssa, 350 mm (14"), r/min	4 700	4 700
Karan enimmäispyörimisnopeus laikan kanssa, 400 mm (16"), r/min	4 300	–
Suurin kehänopeus, m/s tai ft/min	90 tai 18000	90
Melupäästöt		
Äänen tehotaso, mitattu dB(A)	114	114
Äänen tehotaso, taattu, L _{WA} dB (A) ⁷	115	115
Ekvivalentti äänenpainetaso käyttäjän korvan tasalla, dB(A) ⁸	104	104
Vastaavat värähtelyt, a_{hveq}⁹		
Etu-/takakahva, 350 mm, m/s ²	3,8/4,2	4,5/3,7
Etu-/takakahva, 400 mm, m/s ²	3,5/4,0	–

⁷ Melupäästöt ympäristöön mitataan äänitehona (L_{WA}) direktiivin 2000/14/EC mukaisesti. Taatun ja mitatun äänitehonerona on se, että taattu ääniteho sisältää mitatun tuloksen hajonnan ja vaihtelun saman laitteen eri mallien välillä direktiivin 2000/14/EC mukaisesti.

⁸ Standardin EN ISO 19432 mukainen ekvivalentti äänenpainetaso lasketaan eri äänenpainetasojen aikapainotteisena energiasummana eri käyttöolosuhteissa. Ilmoitetuilla tiedoilla vastaavasta laitteen äänenpainetasosta tyypillinen tilastollinen hajonta (vakiopoikkeama) on 1 dB (A).

⁹ Standardin EN ISO 19432 mukainen ekvivalentti värähtelyt lasketaan värähtelytasojen aikapainotteisena energiasummana eri käyttöolosuhteissa. Ilmoitetuilla tiedoilla ekvivalentista värähtelytasosta tyypillinen tilastollinen hajonta (vakiopoikkeama) on 1 m/s².

Katkaisulaikan suositellut mitat

Katkaisulaikan halkaisija, mm	Enimmäis-leikkuusyvyys, mm	Laikan nopeus, r/min	Laikan nopeus, m/s	Laikan keskireiän halkaisija, mm	Laikan enimmäisvahvuus, mm
350	125	5 500	100	25,4 tai 20	5
400	155	4 775	100	25,4 tai 20	5

Melua ja värinää koskeva vakuutus

Ilmoitetut arvot on saatu ilmoitetun direktiivin tai ilmoitettujen standardien mukaan laboratoriossa suoritettussa tyyppitestauksessa. Ne ovat vertailukelpoisia muiden saman direktiivin tai samojen standardien mukaan testattujen tuotteiden ilmoitettujen arvojen kanssa. Ilmoitetut arvot eivät sovellu

riskinarvioinnissa käytettäviksi. Yksittäisissä työkohteissa mitatut arvot saattavat olla korkeampia. Todelliset altistusarvot ja mahdolliset käyttäjälle aiheutuvat haitat ovat yksilökohtaisia ja niihin vaikuttavat käyttäjän työskentelytapa, laitteella työstettävä materiaali, altistus aika, käyttäjän fyysinen kunto ja laitteen kunto.

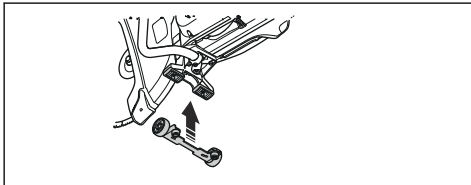
Tarvikkeet

Husqvarna Fleet Services™ -sensori

Tämä laite on yhteensopiva Husqvarna Fleet -konesensorin kanssa. Laite voidaan tällöin yhdistää Husqvarna Fleet Services™-verkkopalveluun, joka tarjoaa kaupallisen laitekannan hallinnoijalle ajantasaiset tiedot kaikista laitteista. Lue lisää Husqvarna Fleet Services™-palvelusta kohdasta www.husqvarna.com.

Pyöräsarja

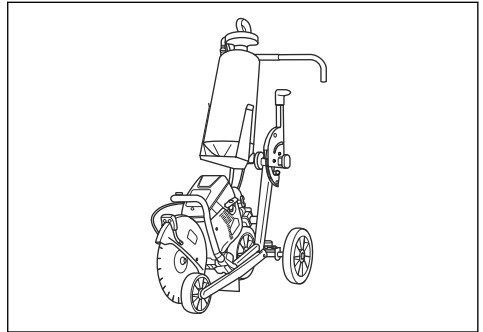
Pyöräsarja on kiinnitetty laitteen alaosaan.



Leikkuuvaunu

Leikkuuvaunu helpottaa lattioiden ja teiden sahaamista, erityisesti kun tehdään pitkiä leikkauksia määrättyyn

syvyyteen. Pikaliittimet helpottavat laitteen kiinnittämistä leikkuuvaunuun.



EY-vaatimustenmukaisuusvakuutus

EY-vaatimustenmukaisuusvakuutus

Husqvarna AB, SE-561 82 Huskvarna, Ruotsi, puh. +46
36 146500, vakuuttaa täten, että tuote:

Kuvaus	Kannettava laikkaleikkuri
Tuotemerkki	Husqvarna
Tyyppi/malli	K 970 III, K 970 III Rescue, K 970 SmartGuard
Tunnusmerkit	Sarjanumerot vuodesta 2020 alkaen

vastaa täysin seuraavien EU:n direktiivien ja asetusten vaatimuksia:

Direktiivi/asetus	Kuvaus
2006/42/EC	"konedirektiivi"
2000/14/EC	"melupäästödirektiivi"
2014/30/EU	EMC-direktiivi
2011/65/EU	"tiettyjen vaarallisten aineiden käytön rajoittaminen"

ja että asiassa sovelletaan seuraavia yhtenäistettyjä standardeja ja/tai teknisiä tietoja:

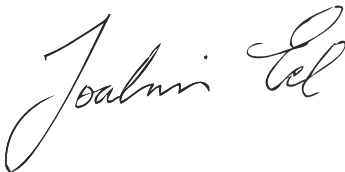
EN ISO 12100:2010, EN ISO 19432:2012, EN ISO 19432-1:2020

EN 55012:2008+A1:2009, EN ISO 14982:2009

RISE SMP Svensk Maskinprovning AB, Box 7035, SE750 07 Uppsala, Ruotsi, on suorittanut EY-tyyppitarkastuksen konedirektiivin (2006/42/EY) mukaisesti. Sertifiikaatin numero: SEC/10/2286

Ilmoitettu toimielin: 0404, RISE SMP Svensk Maskinprovning AB, Box 7035, SE-750 07 Uppsala, Ruotsi, vakuuttaa yhdenmukaisuuden neuvoston direktiivin 2000/14/EY liitteen V mukaisesti. Todistuksen numero: 01/169/036. Melupäästöjä koskevat tiedot löytyvät luvusta Tekniset tiedot.

Partille, 2020-04-14



Joakim Ed

Apulaisjohtaja, Concrete Sawing, Drilling & Light
Demolition

Husqvarna AB, Construction Division

INNHold

Innledning.....	106	Feilsøking.....	135
Sikkerhet.....	110	Transport, oppbevaring og avhending.....	136
Montering.....	115	Tekniske data.....	136
Drift.....	121	Tilbehør.....	138
Vedlikehold.....	128	EF-samsvarserklæring.....	139

Innledning

Produktbeskrivelse

Disse Husqvarna K 970 III, K 970 III Rescue- og K 970 SmartGuard-motorkapperne er bærbare kappemaskiner som drives av en totakts forbrenningsmotor.

Bruksområder

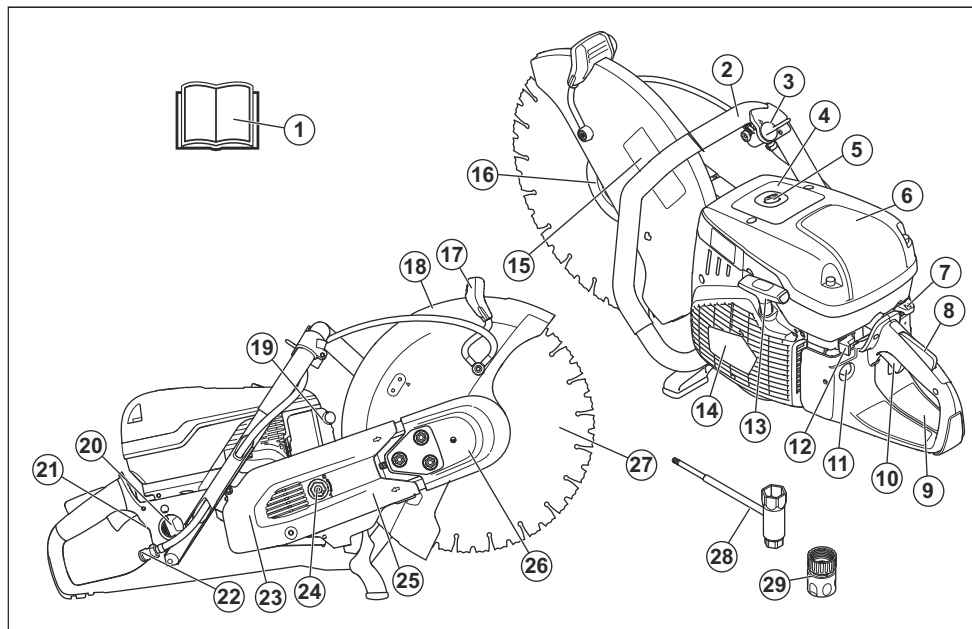
Produktet brukes til å kappe harde materialer som betong, mur, stein og stål. Ikke bruk produktet til andre

oppgaver. Produktet må bare brukes av profesjonelle brukere med erfaring.

Det pågår et kontinuerlig arbeid for å øke sikkerheten og effektiviteten din under bruk. Kontakt serviceforhandleren din for mer informasjon.

Merk: Nasjonal/lokal lovgivning kan begrense bruken av dette produktet.

Produktoversikt K 970 III

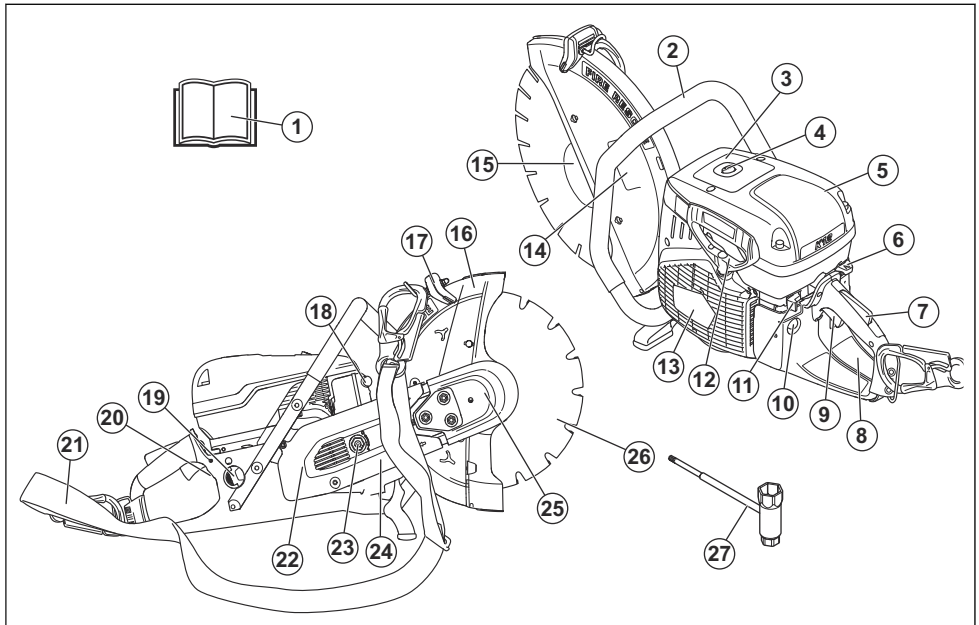


1. Bruksanvisning
2. Fremre håndtak
3. Vannventil
4. Informasjons- og advarselsetikett
5. Dekompresjonsventil

6. Luftfilterdeksel
7. Chokehendel
8. Gassregulatorsperre
9. Etikett med startinstruksjoner
10. Gassregulator

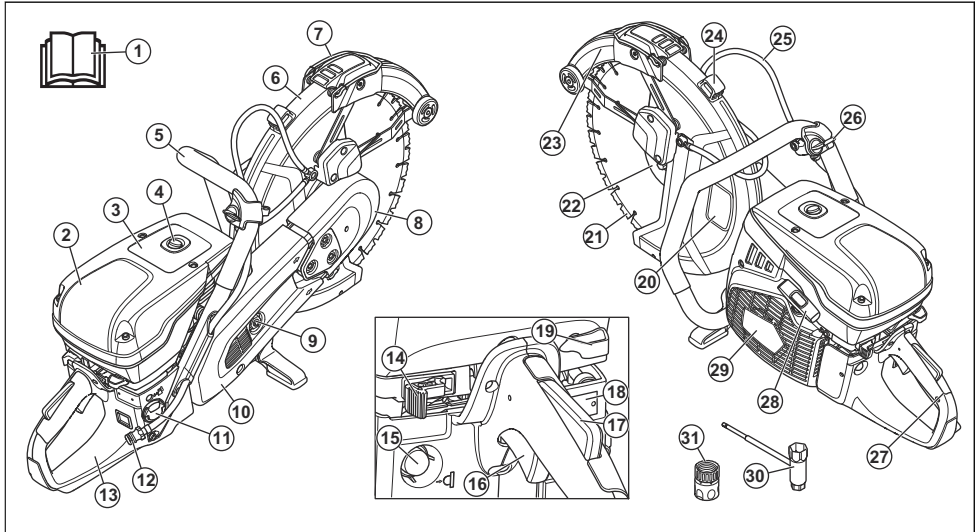
- | | |
|---|--------------------------------|
| 11. Pumpe (blære) | 21. Typeskilt |
| 12. Stoppbryter | 22. Vanntilkobling med filter |
| 13. Håndtak på startsnoren | 23. Remdeksel |
| 14. Startmotorhus | 24. Remstrammer |
| 15. Etikett for skjæreutstyr | 25. Skjærearm |
| 16. Flens, spindel, akselføring | 26. Kapphode |
| 17. Justeringshåndtak for bladbeskyttelse | 27. Kappsive (følger ikke med) |
| 18. Bladbeskyttelse | 28. Kombinasjonsnøkkel |
| 19. Lyddemper | 29. Vannkobling, GARDENA® |
| 20. Drivstofflokk | |

Produktoversikt K 970 III Rescue



- | | |
|--------------------------------------|---|
| 1. Bruksanvisning | 15. Flens, spindel, akselføring |
| 2. Fremre håndtak | 16. Bladbeskyttelse |
| 3. Informasjons- og advarselsetikett | 17. Justeringshåndtak for bladbeskyttelse |
| 4. Dekompresjonsventil | 18. Lyddemper |
| 5. Luftfilterdeksel | 19. Drivstofflokk |
| 6. Chokehendel | 20. Typeskilt |
| 7. Gassregulatorsperre | 21. Skulderstrapp |
| 8. Etikett med startinstruksjoner | 22. Remdeksel |
| 9. Gassregulator | 23. Remstrammer |
| 10. Pumpe (blære) | 24. Skjærearm |
| 11. Stoppbryter | 25. Kapphode |
| 12. Håndtak på startsnoren | 26. Kappsive (følger ikke med) |
| 13. Startmotorhus | 27. Kombinasjonsnøkkel |
| 14. Etikett for skjæreutstyr | |

Produktoversikt K 970 SmartGuard



1. Bruksanvisning
2. Luftfilterdeksel
3. Informasjons- og advarselsetikett
4. Dekompresjonsventil
5. Fremre håndtak
6. Bladbeskyttelse
7. SmartGuard-håndtak
8. Kapphode
9. Remstrammer
10. Skjærearmer
11. Drivstofflokk
12. Vanntilkobling med filter
13. Etikettt med startinstruksjoner
14. Stoppbryter
15. Pumpe (blære)
16. Gassregulator
17. Gassregulatorsperre
18. Typeskilt
19. Chokehendel
20. Etikettt for skjæreutstyr
21. Kappsjive (følger ikke med)
22. Flens, spindel, akselføring
23. SmartGuard
24. Justeringshåndtak for bladbeskyttelse
25. Vannslange
26. Vannventil
27. Bakre håndtak
28. Håndtak på startsnoren
29. Startmotorhus

30. Kombinasjonsnøkkel
31. GARDENA® vannkobling

Symboler på produktet



ADVARSEL: Dette produktet kan være farlig og føre til alvorlig personskade eller død for brukeren eller andre. Vær forsiktig, og bruk produktet riktig.



Les bruksanvisningen nøye, og forsikre deg om at du forstår instruksjonene før du bruker produktet.



Bruk vernehjelm, hørselsvern, vernebriller og åndedrettsvern. Se *Personlig verneutstyr på side 112*.



Dette produktet samsvarer med gjeldende EF-direktiver.



Støv dannes ved saging. Støvet kan være skadelig hvis det inhaleres. Bruk godkjent åndedrettsvern. Unngå innånding av eksosgass. Sørg alltid for god ventilasjon.



ADVARSEL! Tilbakeslag kan oppstå plutselig, raskt og voldsomt, og kan forårsake livstruende skader. Instruksjonene i bruksanvisningen må være lest og forstått før du bruker produktet. Se *Kast på side 121*.



Gnister fra kappskiven kan forårsake brann i drivstoff, tre, klær, tørt gress eller andre brennbare materialer.



Kontroller at kappskiven ikke har sprekker eller andre skader.



Ikke bruk sirkulære sagklinger.



Choke



Pumpe (blære)



Dekompresjonsventil



Håndtak på startsnoren



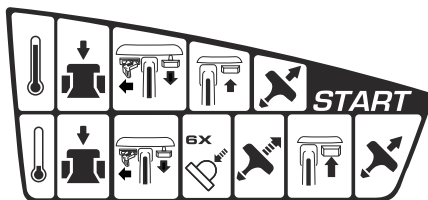
Bruk en drivstoffblanding av bensin og olje.



Støyutslipp til omgivelsene er i samsvar med relevante EF-direktiver. Støyutslippene fra produktet er angitt i *Personlig verneutstyr* på side 112 og på etiketten.

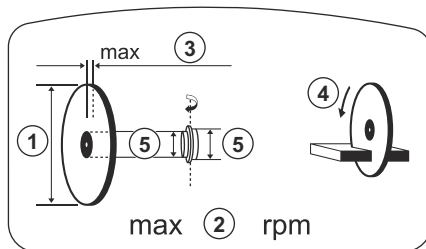
Merk: Øvrige symboler/klistremerker på produktet gjelder spesielle sertifiseringskrav for enkelte markeder.

Etikett med startinstruksjoner



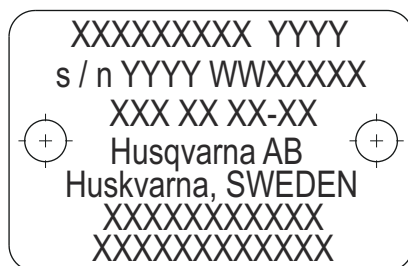
Se *Slik starter du produktet når motoren er kald* på side 126 og *Slik starter du produktet når motoren er varm* på side 127 for instruksjoner.

Etikett for skjæreutstyr



1. Kappskivens diameter
2. Maks. turtall på utgående aksel
3. Maks. skivetykkelse
4. Rotasjonsretning
5. Føringens mål

Typeskilt



Rad 1: Merke, modell (X, Y)

Rad 2: Serienr. med produksjonsdato (Y, W, X): År, uke, sekvensnr.

Rad 3: Produktnr. (X)

Rad 4: Produsent

Rad 5: Produsentens adresse

Euro V-utslipp



ADVARSEL: Tukling med motoren opphever EU-type-godkjenningen til dette produktet.

Produktansvar

Som nevnt i lovverket om produktansvar er vi ikke ansvarlig for skader som produktet vårt forårsaker, i følgende tilfeller:

Sikkerhet

Sikkerhetsdefinisjoner

Advarsler, oppfordringer og merknader brukes for å understreke spesielt viktige deler av bruksanvisningen.



ADVARSEL: Brukes hvis det er fare for personskade eller død for brukeren eller andre personer om instruksjonene i håndboken ikke følges.



OBS: Brukes hvis det er fare for skade på produktet, annet materiell eller nærliggende områder om instruksjonene i håndboken ikke følges.

Merk: Brukes for å gi mer nødvendig informasjon for en spesifikk situasjon.

Generelle sikkerhetsinstruksjoner



ADVARSEL: Les de følgende advarselinstruksjonene før du bruker produktet.

- En motorkapper er et farlig verktøy, som ved feilaktig bruk kan forårsake alvorlige personskader eller dødsfall. Det er meget viktig at du leser og forstår innholdet i denne bruksanvisningen. Det anbefales i tillegg at førstegangsbrukere også får praktiske instruksjoner før de bruker produktet.
- Ikke modifiser dette produktet. Modifikasjoner som ikke er godkjent av produsenten, kan føre til alvorlig personskade eller dødsfall.
- Ikke bruk produktet hvis det er fare for at andre personer har modifisert produktet.
- Bruk alltid originalt tilbehør og originale reservedeler. Tilbehør og reservedeler som ikke er godkjent av produsenten, kan føre til alvorlig personskade eller dødsfall.
- Hold produktet rent. Sørg for at du kan lese skilt og merker.

- Produktet er reparert på feil måte.
- Produktet er reparert med deler som ikke kommer fra produsenten eller som ikke er godkjent av produsenten.
- Produktet har et tilbehør som ikke kommer fra produsenten eller som ikke er godkjent av produsenten.
- Produktet er ikke reparert på et godkjent servicesenter eller av en godkjent aktør.

- Produktet må aldri brukes av barn eller personer som ikke har fått opplæring i bruken av det.
- Ikke la en person bruke produktet med mindre de har lest og forstått innholdet i bruksanvisningen.
- Bare la godkjente personer bruke produktet.
- Dette produktet danner et elektromagnetisk felt når det er i bruk. Dette feltet kan under visse forhold forstyrre aktive eller passive medisinske implantater. For å redusere faren for alvorlig eller livstruende personskade anbefaler vi at personer med medisinske implantater rådfører seg med legen sin og produsenten av det medisinske implantatet før de bruker dette produktet.
- Informasjonen i denne brukerhåndboken er aldri en erstatning for profesjonelle ferdigheter eller erfaring. Hvis du er i en situasjon der du ikke føler deg trygg, må du stoppe og rådføre deg med en ekspert. Snakk med serviceforhandleren din. Unngå all bruk som du ikke føler deg tilstrekkelig kvalifisert til.

Sikkerhetsinstruksjoner for drift



ADVARSEL: Les de følgende advarselinstruksjonene før du bruker produktet.

- Før du bruker en motorkapper, må du forstå virkningene av kast og hvordan de kan unngås. Se *Kast på side 121*.
- Utfør sikkerhetskontroller, vedlikehold og service, som oppgitt i bruksanvisningen. Enkelte typer vedlikehold og service må utføres av et godkjent servicesenter. Se *Innledning på side 128*.
- Ikke bruk produktet hvis det er defekt.
- Ikke bruk produktet dersom du er trett eller syk eller under påvirkning av alkohol, andre rusmidler eller medisiner. Dette kan påvirke syn, oppmerksomhet, koordinasjon eller vurderingsevne.
- Ikke start produktet hvis remmen og remdekslet ikke er montert. Clutchen kan løsne og forårsake skade.

- Gnister fra kappskiven kan forårsake antennelse av brennbare materialer som bensin, gass, treverk, klær og tørt gress.
- Ikke kapp i asbestmaterialer.

Sikkerhet i arbeidsområdet



ADVARSEL: Les de følgende advarselinstruksjonene før du bruker produktet.

- Sikkerhetsavstanden for motorkapperen er 15 meter / 50 fot. Kontroller at det ikke finnes dyr eller personer i arbeidsområdet.
- Ikke bruk produktet før arbeidsområdet er klart og føttene og kroppen er i en stabil stilling.
- Hold utkikk etter personer, objekter og situasjoner som kan forhindre sikker bruk av produktet.
- Forsikre deg om at ingen personer eller gjenstander kan komme i kontakt med kappeutstyret eller bli truffet av deler som skiven slynger ut.
- Ikke bruk produktet i tåke, regn, sterk vind, kulde, ved fare for lyn eller andre dårlige værforhold. Hvis du bruker produktet i dårlig vær, kan det ha en negativ effekt på vurderingsevnen. Dårlig vær kan forårsake farlige arbeidsforhold, for eksempel glatt underlag.
- Forsikre deg om at ingen materialer kan løsne og falle av og forårsake personskade under bruk.
- Vær svært forsiktig når du bruker produktet i en helling.
- Hold arbeidsområdet rent og pent.
- Før du bruker produktet, må du finne ut om det er skjulte farer, for eksempel strømkabler, vann- og gassrør og brennbare stoffer, i arbeidsområdet. Hvis produktet treffer en skjult gjenstand, må du stoppe motoren umiddelbart og undersøke produktet og gjenstanden. Ikke bruk produktet før du vet at det er trygt å fortsette.
- Før du kappe en trommel, et rør eller en annen beholder, må du kontrollere at den ikke inneholder brennbar materiale eller annet materiale som kan forårsake brann eller eksplosjon.

Vibrasjonssikkerhet



ADVARSEL: Les de følgende advarselinstruksjonene før du bruker produktet.

- Ved bruk av produktet går vibrasjoner fra produktet til brukeren. Regelmessig og hyppig bruk av produktet kan føre til skader og øke skadeomfanget for brukeren. Skader kan oppstå i fingre, hender, håndledd, armer, skuldre og/eller nerver og blodforsyning eller andre kroppsdelene. Skadene kan være forbigående og/eller permanente, og kan gradvis bli verre i løpet av uker, måneder eller år. Mulige skader omfatter skade på

blodløpsystemet, nervesystemet, leddene og andre kroppsstrukturer.

- Det kan oppstå symptomer ved bruk av produktet, men også ellers. Hvis du har symptomer og fortsetter å bruke produktet, kan symptomene forverres eller bli permanente. Hvis følgende symptomer eller andre symptomer oppstår, må du kontakte lege:
 - nummenhet, tap av følelse, kribling, prikking, smerte, forbrenning, banking, stivhet, klossethet, tap av styrke, endringer i hudfarge eller tilstand.
- Symptomer kan forverres i lave temperaturer. Bruk varme klær og hold hendene varme og tørre når du bruker produktet i kalde omgivelser.
- Utfør vedlikehold på, og bruk produktet som angitt i brukerhåndboken, for å opprettholde korrekt vibrasjonsnivå.
- Produktet har et avvibreringssystem som reduserer vibrasjonene fra håndtakene til brukeren. La produktet gjøre arbeidet. Ikke skyv produktet fremover med makt. Hold produktet lett på håndtakene, men sørg for at du kontrollerer produktet og bruker det sikkert. Ikke skyv håndtakene inn i endestopperne mer enn nødvendig.
- Hold hendene bare på håndtaket eller håndtakene. Hold alle andre kroppsdelene unna produktet.
- Stopp produktet umiddelbart hvis det oppstår sterke vibrasjoner. Ikke gjenoppta bruken før årsaken til de økte vibrasjonene er fjernet.
- Det å kappe granitt eller hard betong forårsaker mer vibrasjon i produktet enn om du kapper myk betong. Kappeutstyr som er sløvt, defekt, eller av feil type eller feil filt, øker vibrasjonsnivået.

Sikkerhet for avgasser



ADVARSEL: Les de følgende advarselinstruksjonene før du bruker produktet.

- Eksosen fra motoren inneholder karbonmonoksid, som er en luktfri, giftig og svært farlig gass. Hvis man puster inn karbonmonoksid, kan dette forårsake dødsfall. Siden karbonmonoksid er luktfri og ikke kan ses, er det vanskelig å merke det. Et symptom på karbonmonoksidforgiftning er svimmelhet, men det er mulig at en person blir bevisstløs uten varsel hvis mengden eller konsentrasjonen av karbonmonoksid er tilstrekkelig.
- Avgasser inneholder også ubrente hydrokarboner, inkludert benzen. Langvarig innånding kan føre til helseproblemer.
- Eksosgasser som du kan se eller lukte, inneholder også karbonmonoksid.
- Ikke bruk et produkt med forbrenningsmotor innendørs eller i områder som ikke har tilstrekkelig luftstrøm.
- Unngå å puste inn avgasser.

- Kontroller at luftstrømmen i arbeidsområdet er tilstrekkelig. Dette er svært viktig når du bruker produktet i grøfter eller andre små arbeidsområder der avgassene lett kan samle seg.

Støvsikkerhet



ADVARSEL: Les de følgende advarselinstruksjonene før du bruker produktet.

- Bruk av produktet kan forårsake støv i luften. Støv kan forårsake alvorlig skade og permanente helseproblemer. Silisiumstøv reguleres som skadelig av flere myndigheter. Dette er eksempler på slike helseproblemer:
 - De livstruende lungesykdommene kronisk bronkitt, silikose og lungefibrose
 - Kreft
 - Fødselsskader
 - Hudbetennelse
- Bruk riktig utstyr for å redusere mengden støv og gass i luften og for å redusere støvmengden på arbeidsutstyr, overflater, klær og kroppsdeler. Eksempler på kontroller er oppsamlingssystemer for støv og vannspray for å binde opp støv. Reduser støv ved kilden der det er mulig. Kontroller at utstyret er riktig installert og brukt, og at regelmessig vedlikehold er utført.
- Bruk godkjent åndedrettsvern. Sørg for at åndedrettsvernet takler farlige materialer i arbeidsområdet.
- Kontroller at luftstrømmen er tilstrekkelig for arbeidsområdet.
- Hvis det er mulig, peker du avgassene fra produktet dit det ikke kan føre til støv i luften.

Personlig verneutstyr



ADVARSEL: Les de følgende advarselinstruksjonene før du bruker produktet.

- Du må alltid bruke godkjent personlig verneutstyr under bruk. Personlig verneutstyr eliminerer ikke skaderisikoen, men det reduserer virkningen av en skade hvis ulykken skulle være ute. Be serviceforhandleren din om hjelp til å velge riktig utstyr.
- Bruk godkjent vernehjelm.
- Bruk godkjent hørselsvern. Langvarig eksponering overfor støv kan gi varige hørselsskader. Vær oppmerksom på varselsignaler eller rop når du bruker hørselsvern. Ta alltid av hørselvernet så snart motoren er stanset.
- Bruk godkjent øyevern for å redusere risikoen for skade fra gjenstander som slynges ut. Ved bruk av ansiktsskjerm skal det også brukes godkjente vernebriller. Godkjente vernebriller er slike som tilfredsstillende standard ANSI Z87.1 for USA eller EN

166 for EU-land. Visir skal tilfredsstillende standard EN 1731.

- Bruk kraftige arbeidshansker.
- Bruk godkjent åndedrettsvern. Bruk av produkter som kappere, slipeapparater og bor som sliper eller former materiale, kan generere støv og damp som kan inneholde farlige kjemikalier. Sjøkk materialtypen du skal arbeide med, og bruk egnet åndedrettsvern.
- Bruk tettstående, kraftige og komfortable klær som gir deg full bevegelsesfrihet. Kapping genererer gnister som kan antenne klær. Husqvarna anbefaler at du har på deg flammebestandig bomull eller kraftig dongeri. Ikke ha på deg klær av materialer som nylon, polyester eller rayon. Hvis slike materialer antennes, kan de smelte og klebes til huden. Ikke bruk shorts.
- Bruk støvler med ståltupp og sklisikker såle.
- Ha alltid førstehjelpsutstyr i nærheten.



- Det kan komme gnister fra lydtemperen eller kappskiven. Ha alltid et brannslukningsapparat tilgjengelig.

Sikkerhetsutstyr på produktet



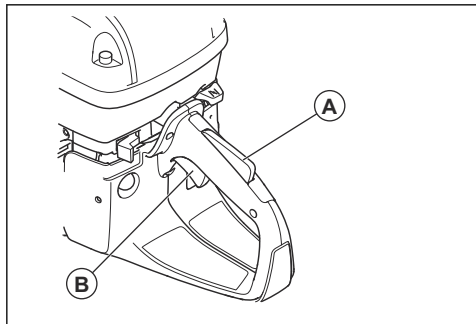
ADVARSEL: Les de følgende advarselinstruksjonene før du bruker produktet.

- Ikke bruk produktet dersom sikkerhetsutstyret er defekt.
- Utfør regelmessig kontroll av sikkerhetsutstyret. Hvis sikkerhetsutstyret er defekt, må du ta kontakt med et Husqvarna-godkjent serviceverksted.
- Ikke gjør noen endringer på sikkerhetsutstyret.
- Bruk ikke produktet hvis beskyttelsesplater/-deksler, sikkerhetsbrytere eller andre sikkerhetsinnretninger ikke er festet eller er defekte.

Gassregulatorsperre

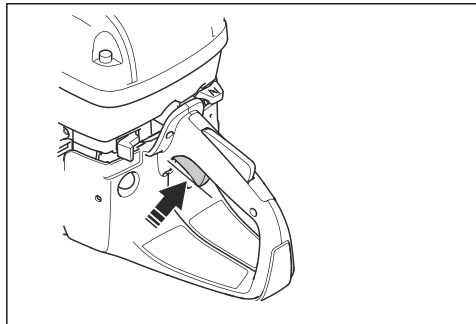
Gassregulatorsperren er konstruert for å hindre at gassregulatoren aktiveres utilsiktet. Hvis du griper håndtaket og trykker på gassregulatorsperren (A), frigjøres gassregulatoren (B). Når du slipper håndtaket, går gassregulatoren og gassregulatorsperren tilbake til

utgangsposisjonene. Denne funksjonen låser gassregulatoren ved tomgang.

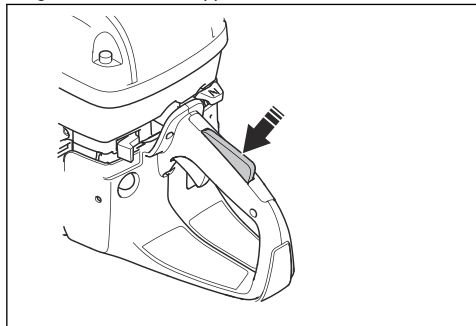


Slik kontrollerer du gassregulatorsperren

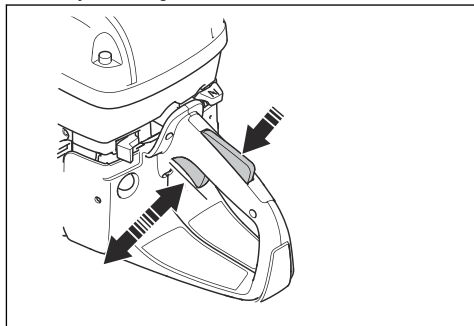
1. Kontroller at gassregulatoren er låst i tomgangsstillingen når gassregulatorsperren slippes.



2. Trykk på gassregulatorsperren, og kontroller at den går tilbake når du slipper den.



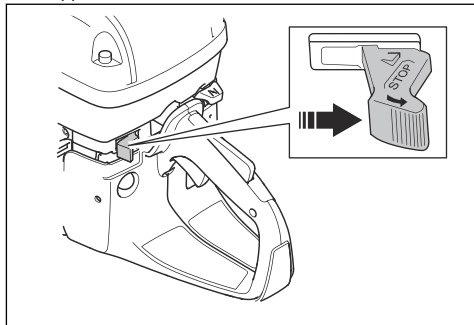
3. Kontroller at gassregulatoren og gassregulatorsperren kan bevege seg fritt, og at returfjæren fungerer som den skal.



4. Start produktet og gi full gass.
5. Slipp gassregulatoren, og forsikre deg om at kappskiven stopper og forblir i ro.
6. Hvis kappskiven roterer i tomgangsposisjon, må du justere tomgangsturtallet. Se *Slik justerer du tomgangsturtallet på side 134*.

Slik kontrollerer du stoppbryteren

1. Start motoren. Se *Slik starter du produktet når motoren er kald på side 126*.
2. Flytt stoppbryteren til STOPP-stillingen. Motoren må stoppe.

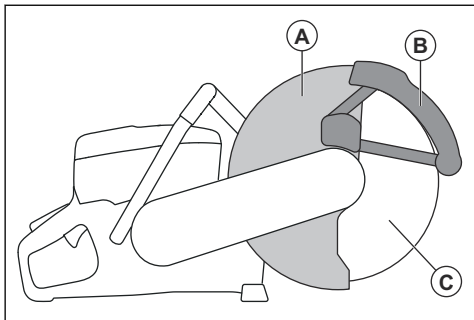


Bladbeskyttelse og SmartGuard (Valgfritt)



ADVARSEL: Kontroller at bladbeskyttelsen og SmartGuard er riktig festet før du starter produktet. Ikke bruk produktet hvis bladbeskyttelsen eller SmartGuard mangler, er defekt eller har sprekker.

Bladbeskyttelsen (A) og SmartGuard (B) er montert over kappskiven (C). De forhindrer skade hvis deler av skiven eller materialet som kappes kastes i retning brukeren.



SmartGuard er fjærbelastet og må alltid bevege seg fritt, og trekkes tilbake til utgangsposisjonen av fjærkraften.

Slik kontrollerer du skiven og bladbeskyttelsen



ADVARSEL: En skadet kappskive kan føre til personskade.

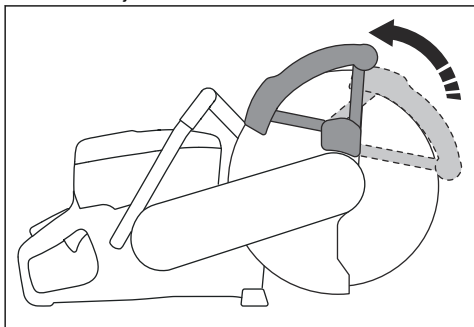
1. Kontroller at kappskiven er riktig montert, og at det ikke finnes tegn til skade.
2. Kontroller at bladbeskyttelsen ikke har sprekker eller skader.
3. Bytt bladbeskyttelsen hvis den er skadet.

Slik kontrollerer du SmartGuard



ADVARSEL: En skadet SmartGuard kan forårsake skade.

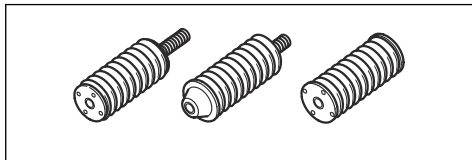
1. Pass på at SmartGuard ikke har sprekker eller ikke er skadet.
2. Pass på at SmartGuard beveger seg fritt og trekkes tilbake av fjærkraft.



3. Rengjør eller skift ut SmartGuard hvis den ikke trekker seg tilbake med én gang når den trykkes inn, eller er skadet.

Avvibreringssystem

Produktet ditt er utstyrt med et avvibreringssystem, som er konstruert for å minimere vibrasjon og gjøre bruken enklere. Produktets avvibreringssystem reduserer overføringen av vibrasjon mellom motorenheten/skjæreutstyret og håndtakene.



Slik kontrollerer du avvibreringssystemet



ADVARSEL: Forsikre deg om at motoren er av, og at stoppbryteren er i STOPP-posisjonen.

1. Forsikre deg om at det ikke er noen sprekker eller misdannelser på avvibreringsenhetene. Bytt ut avvibreringsenhetene hvis de er skadet.
2. Kontroller at avvibreringsenhetene er festet riktig til motorenheten og håndtakenheten.

Lyddemper

Lyddemperen begrenser støynivået og sender avgassene bort fra brukeren.

Bruk ikke produktet hvis lyddemperen mangler eller er defekt. En defekt lyddemper øker støynivået og faren for brann.



ADVARSEL: Lyddemperen blir svært varm under og etter bruk, og når motoren går på tomgang. Vær forsiktig i nærheten av brannfarlige materialer og/eller avgasser for å unngå brann.

Slik kontrollerer du lyddemperen

- Kontroller lyddemperen regelmessig for å sikre at den er riktig montert og ikke skadet.

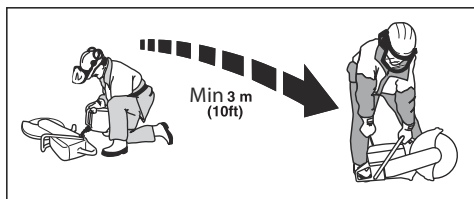
Drivstoffikkerhet



ADVARSEL: Les de følgende advarselinstruksjonene før du bruker produktet.

- Drivstoff er svært brennbart, og avgassene er eksplosive. Vær forsiktig med drivstoff for å unngå personskader, brann og eksplosjon.
- Fyll bare drivstoff på produktet utendørs, der det er tilstrekkelig luftstrøm. Unngå å puste inn

- drivstoffavgasser. Drivstoffavgassene er giftige og kan forårsake personskade, brann og eksplosjon.
- Ikke ta av tanklokket eller fyll drivstofftanken når motoren går.
 - La motoren bli avkjølt før du fyller på drivstoff.
 - Du må ikke røyke i nærheten av drivstoff eller motoren.
 - Ikke sett varme gjenstander i nærheten av drivstoffet eller motoren.
 - Ikke fyll drivstoff i nærheten av gnister eller flammer.
 - Åpne tanklokket sakte, og slipp ut trykket forsiktig før du fyller.
 - Drivstoff på huden kan forårsake personskade. Hvis du får drivstoff på huden, må du bruke såpe og vann for å fjerne drivstoffet.
 - Skift klær umiddelbart hvis du søler drivstoff på klærne.
 - Trekk til drivstofflokket helt. Hvis lokket på drivstofftanken ikke er trukket til ordentlig, kan vibrasjonene i produktet føre til at det løsner slik at det lekker drivstoff og drivstoffdamp. Drivstoff og drivstoffdamp er en brannfare.
 - Før du starter produktet, må du flytte produktet minst 3 m / 10 fot fra der du fylte bensin.



- Ikke start produktet hvis det er sølt drivstoff eller olje på produktet. Fjern uønsket drivstoff og olje, og la produktet tørke før du starter motoren.
- Kontroller motoren for lekkasjer med jevne mellomrom. Dersom det er lekkasjer i drivstoffsystemet, må du ikke starte motoren før lekkasjen er reparert.
- Oppbevar drivstoff kun i godkjente beholdere.
- Når produktet og drivstoffet oppbevares, må du kontrollere at drivstoff og drivstoffdamp ikke kan forårsake skade, brann og eksplosjon.
- Tapp av drivstoffet til en godkjent beholder. Dette må gjøres utendørs og unna åpne flammer.

Sikkerhetsinstruksjoner for vedlikehold



ADVARSEL: Les de følgende advarelinstruksjonene før du bruker produktet.

- Forsikre deg om at motoren er av, og at stoppbryteren er i STOPP-posisjonen.
- Bruk personlig verneutstyr. Se *Personlig verneutstyr på side 112*.
- Hvis vedlikeholdet ikke utføres riktig og regelmessig, øker faren for personskade og skade på produktet.
- Bare utfør vedlikehold som beskrevet i denne bruksanvisningen. La et godkjent servicesenter utføre all annen service.
- La et godkjent Husqvarna-serviceverksted utføre service på produktet regelmessig.
- Skift ut alle skadde, slitte eller ødelagte deler.
- Bruk alltid originalt tilbehør.

Montering

Kappskiver



ADVARSEL: Bruk alltid vernehansker når du monterer produktet.



ADVARSEL: En kappskive kan brette og føre til personskade på brukeren.



ADVARSEL: Kontroller om kappskiven har sprekker eller manglende deler eller er forvridd eller ubalansert før bruk og rett etter at den har truffet noe den ikke var ment å treffe. Ikke bruk et skadet sagblad. Etter å ha kontrollert og montert kappskiven, må du og tilskuere stille dere parallelt med den roterende skiven og kjøre elektroverktøyet ved maksimalt turtall uten belastning i ett minutt.



ADVARSEL: Produsenten av sagbladet gir ut advarsler og anbefalinger for bruk og riktig vedlikehold av sagbladet. Disse advarelsene følger med sagbladet. Les og følg instruksjonene som følger med kappskiven.

Egnede kappskiver



ADVARSEL: Bruk bare diamantskiver og slipeskiver til betong og metall. Ikke bruk skiver med sagtenner, for eksempel sirkelsagskiver til treverk eller skiver med karbidtupper. Risikoen for kast økes, og karbidtuppene kan falle av og bli kastet ut i høy hastighet. Dette kan føre til alvorlige skader eller dødsfall.



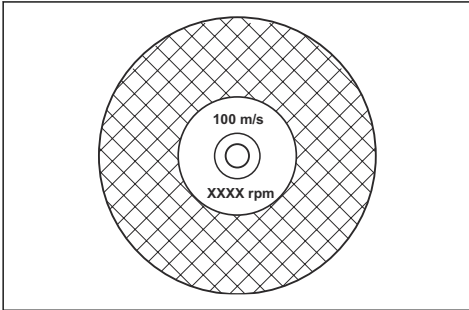
ADVARSEL: Bruk aldri en kappskive på andre materialer enn den er beregnet på å kappe.



ADVARSEL: Bruk bare kappskiver som overholder nasjonale eller regionale standarder, for eksempel EN12413, EN13236 eller ANSI B7.1.



ADVARSEL: Ikke bruk en kappskive med en hastighetsspesifikasjon som er lavere enn produktets. Hastighetsspesifikasjonen for kappskiven er angitt på kappskiven, og produktets hastighetsspesifikasjon er angitt på bladbeskyttelsen.

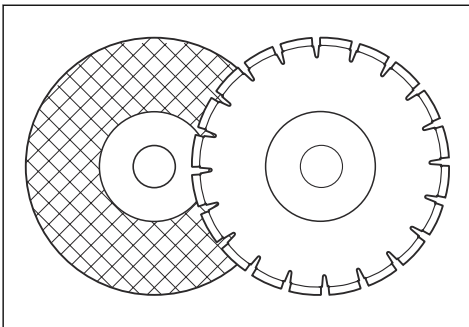


Merk: Mange kappskiver som kan festes til dette produktet, er laget for stasjonære sager. Hastighetsspesifikasjonen for disse kappskivene er for lav for dette produktet.



OBS: Ikke bruk kappskiver som er tykkere enn maksimal anbefalt tykkelse. Se *Tekniske data på side 136*.

- Kappskivene som passer til dette produktet, finnes i to grunnleggende utførelser: slipeskiver og diamantskiver.



- Kontroller at kappskiven har riktig senterhulldimensjon for den monterte aksselføringen.

Vibrasjon i kappskiven



OBS: Hvis du påfører for høy belastning på produktet, kan kappskiven bli for varm, bøye seg og forårsake vibrasjoner. Påfør mindre belastning på produktet. Hvis vibrasjonene fortsetter, skifter du kappskiven.

Slipeskiver



ADVARSEL: Ikke bruk vann sammen med slipeskiver. Fuktighet reduserer styrken i slipeskiven, og den kan knekke og forårsake personskade.

En slipeskive består av skarpkantete korn av et slipestoff som er innleiret i en organisk eller keramisk binding, og støpt med strukturforsterkninger som hindrer at slipeskiven knekker ved høy hastighet.

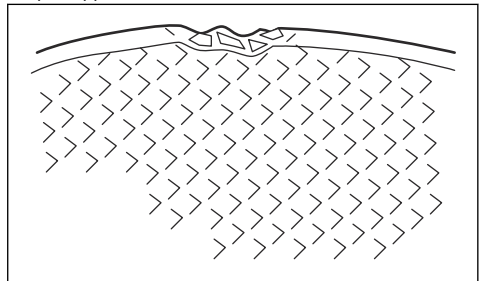
Slipeskiver for ulike materialer

Merk: Påse at du bruker riktige kappskiver for skinneskapping.

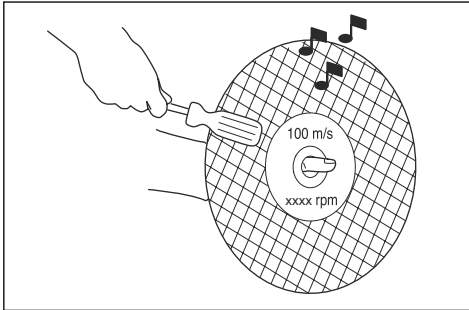
Skivetype	Materiale
Betongskive	Betong, asfalt, steinmurer, støpejern, aluminium, kobber, messing, kabler, gummi og plast.
Metallskive	Stål, stållegeringer og andre harde metaller.
Kappskive til skinneskapping	Skinne

Slik undersøker du en slipeskive

- Kontroller at det ikke er sprekker eller andre skader på kappskiven.



- Heng kappsken på fingeren og slå lett på den med en skrutrekk. Hvis du ikke hører en klar lyd, er kappsken skadet.



Diamantskiver

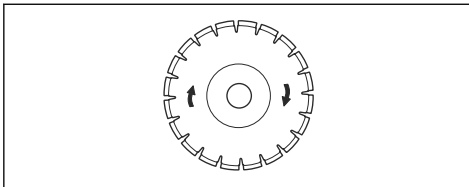


ADVARSEL: Diamantskiver blir svært varme under bruk. Et diamantskive som er for varm, gir dårlig ytelse, skader skiven og er en sikkerhetsrisiko.



ADVARSEL: Ikke bruk diamantskiver til å kappe plastmaterialer. Den varme diamantskiven kan smelte plasten, noe som kan forårsake et kast.

- Diamantskiver har en stålkerne med segmenter som er laget av industri-diamanter.
- Diamantskiver brukes til murverk, armert betong og stein.
- Kontroller at diamantskiven roterer i samme retning som pilene på diamantskiven.



- Bruk alltid en skarp diamantskive.
- En diamantskive kan bli sløv hvis det brukes feil matetrykk, eller ved kapping av materialer som hard, armert betong. Hvis du bruker en sløv diamantskive, blir den overopphetet, noe som kan føre til at diamantsegmentene løsner.

Slik filer du kappsken

Merk: Bruk en skarp kappske for å oppnå best kapperesultat.

- For å file kappsken kapper du i et mykt materiale, som sandstein eller en murstein.

Diamantskiver til våtkapping

- Diamantskiver til våtkapping må brukes med vann.
- Vannet kjøler kappsken og øker dens levetid samt reduserer støvdannelse.
- Ved våtkapping må du samle opp avløpsvannet på en sikker måte.

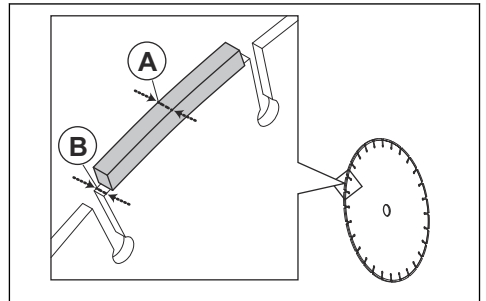
Diamantskiver til tørrkapping

- For diamantskiver til tørrkapping er det nødvendig å ha tilstrekkelig luftstrøm rundt kappsken for å redusere temperaturen. Derfor anbefales det bare å bruke diamantskiver til tørrkapping en kort stund om gangen. Etter noen sekunders bruk må skiven løftes ut av skjæret og få rotere fritt. Dette gjør at luftstrømmen rundt skiven reduserer temperaturen på diamantskiven.

Diamantskive – sideklaring



ADVARSEL: Visse kappesituasjoner eller dårlige skiver kan føre til høy slitasje på siden av segmentene. Kontroller at diamantsegmentet (A) er bredere enn skiven (B). Dette er for å forhindre at skiven kommer i klem i kuttet og fører til kast. Se *Kast på side 121*.



OBS: Enkelte kappesituasjoner og dårlige skiver kan føre til økt slitasje på siden av segmentene. Skift skiven før den er utslitt.

Skiver med tenner

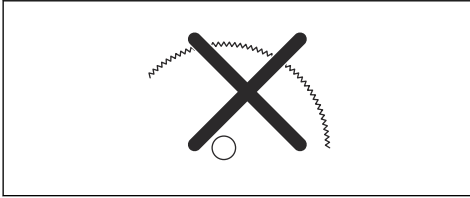


ADVARSEL: Bruk aldri skiver med tenner, for eksempel skiver for trekapping, runde skiver med tenner, karbidskiver osv. Risikoen for kast øker betydelig, og tennene kan bli revet løs og slynges ut i høy hastighet. Uforsiktighet kan føre til alvorlig personskade eller dødsfall.



ADVARSEL: Forskriftene krever en annen type skjerming for karbidblader, som ikke er tilgjengelig for motorkappere – et 360-graders vern. Motorkappere (denne saken)

bruker diamantskiver og har en annen type skjerming som ikke gir beskyttelse mot farene som er forbundet med blader for kapping i tre.



Bruk av denne motorkapperen med karbidblad er et brudd på arbeidssikkerhetsregler.

På grunn av faren og de spesielle omstendighetene ved brannslukningsarbeid og redningsoperasjoner som utføres av sikkerhetspersonell med spesiell opplæring (brannvesenet), er Husqvarna kjent med at denne motorkapperen kan bli brukt med blader med karbidtupp i bestemte nødsituasjoner, grunnet karbidbladenes evne til å kappe mange forskjellige typer hindringer og materialer uten å bruke tid på å bytte skive eller maskin. Ved bruk av denne motorkapperen må du alltid være oppmerksom på at karbidblader gir økt fare for kast sammenlignet med diamantskiver, hvis den ikke brukes riktig. Blader med karbidtupp kan også kaste materialrester bort fra bladet.

Derfor må motorkapperen aldri brukes med karbidskive, unntatt når den brukes av høyt kvalifisert redningspersonell som kjenner farene som er forbundet med denne bruken, og bare i omstendigheter der det er ineffektivt å bruke annet verktøy i brannsluknings- eller redningsaksjoner. En motorkapper utstyrt med karbidblad skal aldri brukes til å kappe tre utenom i redningsaksjoner.

Slik undersøker du spindelakselen og flensskivene



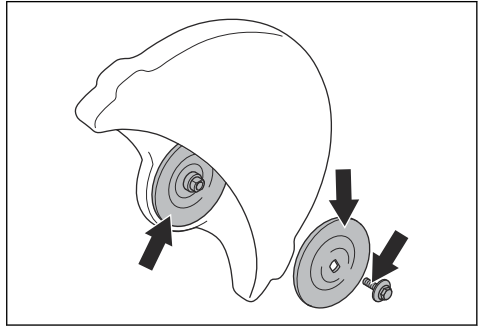
OBS: Bruk bare Husqvarna-flensskiver med en minimumsdiameter på 105 mm / 4,1 tommer.



ADVARSEL: Ikke bruk defekte, slitte eller skitne flensskiver. Bruk bare flensskiver av samme dimensjon. Feil flensskiver kan føre til at kappskiven skades eller løsner.

Undersøk spindelakselen og flensskivene når kappskiven byttes ut.

1. Kontroller at gjengene på spindelakselen ikke er skadet. Skift skadede deler.

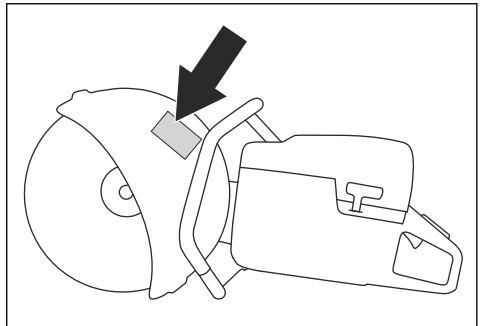


2. Kontroller at kontaktområdene på kappskiven og flensskivene ikke er skadet. Skift skadede deler.
3. Sørg for at flensskivene er rene og av riktig dimensjon.
4. Kontroller at flensskivene går fritt på spindelakselen.

Slik kontrollerer du akselføringen

Akselføringen brukes til å feste produktet til senterhullet i kappskiven. Produktet leveres med en av disse to typene akselføringer:

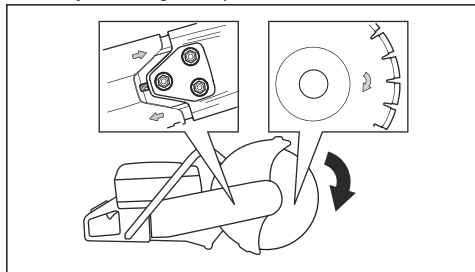
- En akselføring som kan snus til den andre siden og kan brukes til senterhull på 20 mm / 0,79 tommer eller 25,4 mm / 1 tomme.
- En akselføring på 25,4 mm / 1 tomme.
- En etikett på bladbeskyttelsen angir den monterte akselføringen og spesifikasjonen for aktuelle kappskiver.



- Kontroller at dimensjonen på senterhullet i kappskiven stemmer med den monterte akselføringen. Diameteren på senterhullet er angitt på kappskiven.
- Bruk bare Husqvarna akselføringer.

Slik undersøker du rotasjonsretningen til kappskiven

1. Finn pilene på kappearmen som viser rotasjonsretningen til spindelakselen.



2. Finn pilen på kappskiven som viser rotasjonsretningen til kappskiven.
3. Kontroller at retningspilene på kappskiven og spindelakselen viser samme retning.

Slik monterer du kappskiven

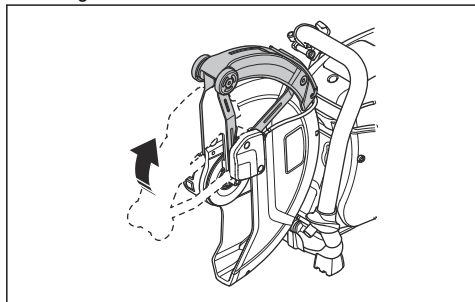


ADVARSEL: Forsikre deg om at motoren er av og at stoppbryteren er i STOP-posisjonen.



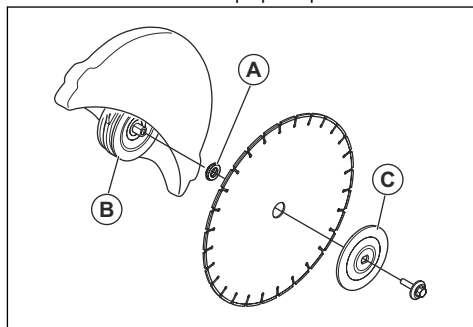
ADVARSEL: Bruk alltid vernehansker når du monterer produktet.

1. Undersøk flensskivene og spindelakselen. Se *Slik undersøker du spindelakselen og flensskivene på side 118*.
2. Skyv tilbake og hold SmartGuard, i tilbaketrukket stilling.

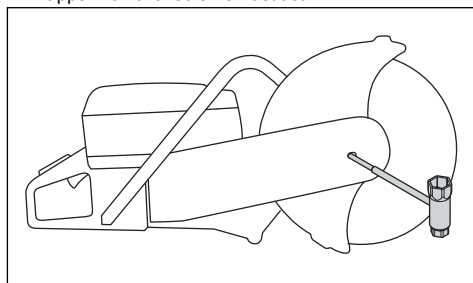


Merk: Dette trinnet gjelder bare for K 970 SmartGuard.

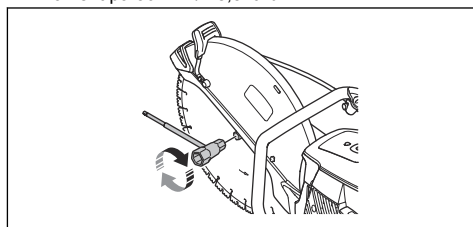
3. Sett kappskiven på akselføring (A) mellom den indre flensskiven (B) og flensskiven (C). Drei flensskiven til den sitter på plass på akselen.



4. Sett inn et verktøy i hullet i kappehodet, og roter kappskiven til akselen er fastlåst.



5. Trekk til skruen som holder kappskiven, med et moment på 30 Nm / 18,5 ft-lb.



Slik vender du kappehodet (K 970 III, K 970 III Rescue)



ADVARSEL: Kapping med kappehodet vendt den andre veien må bare gjøres hvis det ikke er mulig å kappe på vanlig måte.

Produktet er utstyrt med et vendbart kappehode som gjør det mulig å kappe nær en vegg eller på bakkenivå. Kapping med kappehodet vendt den andre veien må bare gjøres hvis det ikke er mulig å kappe på vanlig måte. Hvis det oppstår et kast, er det vanskeligere å kontrollere produktet hvis kappehodet er vendt den andre veien. Kappskiven er lenger fra produktets senter, noe som innebærer at håndtaket og kappskiven ikke er på linje med hverandre. Dette har en negativ effekt på

balansen i produktet, og det er vanskeligere å holde igjen produktet hvis kappskiven setter seg fast i kastrisikozonen. Se *Kast på side 121*.

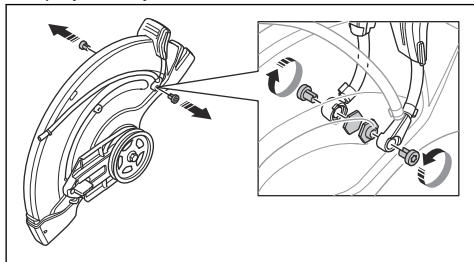


ADVARSEL: Forsikre deg om at motoren er av og at stoppbryteren er i STOP-posisjonen.

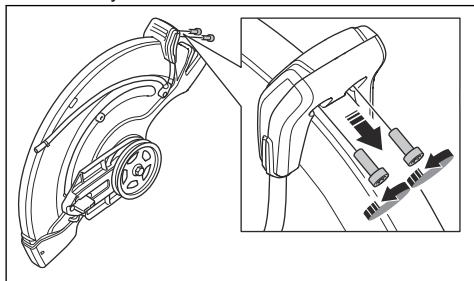


ADVARSEL: Bruk alltid vernehansker når du monterer produktet.

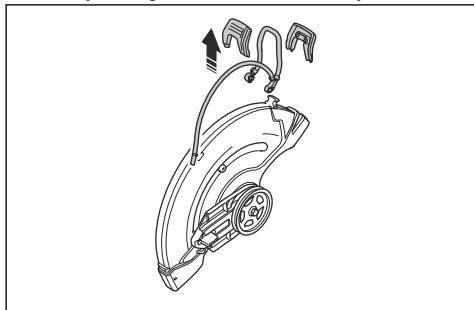
1. Fjern kappskiven, det fremre remdekselet og kappehodet. Se trinn 1–5 i *Slik bytter du ut drivremmen på side 130*.
2. Skru ut de to skruene og mutrene som holder spraymunnstykket.



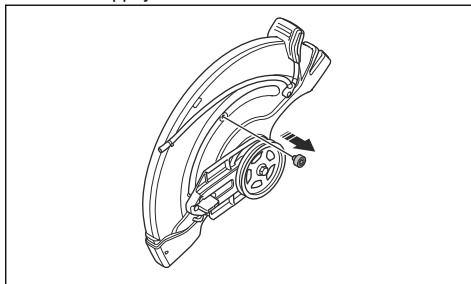
3. Skru ut de to skruene fra justeringshåndtaket for bladbeskyttelsen.



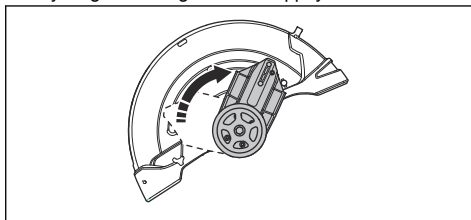
4. Ta av justeringshåndtaket for bladbeskyttelsen.



5. Ta av stopphylsen.

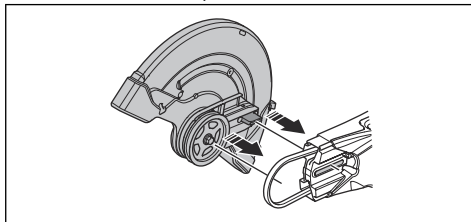


6. Flytt lagerhuset og sett inn stopphylsen.



7. Sett inn stopphylsen.

8. Monter drivremmen på motsatt side.



9. Monter kappehodet og drivremdekselet. Se *Slik bytter du ut drivremmen på side 130*.

10. Monter spraymunnstykket og kappskiven i motsatt rekkefølge av hvordan de ble fjernet.

Innledning



ADVARSEL: Les og forstå kapittelet om sikkerhet før du bruker produktet.

Kast

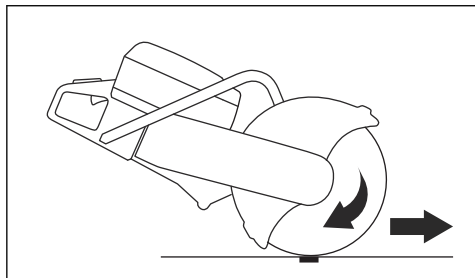


ADVARSEL: Kast oppstår plutselig og kan være svært voldsomme. Motorkapperen kan bli kastet opp og tilbake mot brukeren i en roterende bevegelse, som kan føre til alvorlig eller livstruende skade. Det er avgjørende å forstå hva som forårsaker kast, og hvordan det kan unngås, før produktet tas i bruk.

Kast er en plutselig bevegelse oppover, som kan forekomme hvis skiven blir sittende fast i kastrisikosektoren. Kast er vanligvis små og medfører liten fare. Kast kan imidlertid være svært voldsomme, og kaste motorkapperen oppover og bakover mot brukeren i en roterende bevegelse, som kan føre til alvorlig eller livstruende skade.

Reaktiv kraft

En reaktiv kraft er alltid til stede ved kapping. Kraften trekker produktet i motsatt retning av skiverotasjonen. Det meste av tiden er kraften ubetydelig. Hvis skiven blir sittende fast, vil den reaktive kraften være sterk, og det kan være at du ikke klarer å kontrollere motorkapperen.

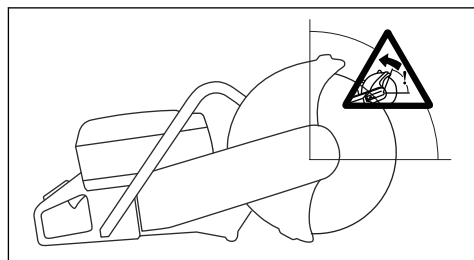


Flytt aldri produktet når skjæreutstyret roterer. Gyroskopiske krefter kan hindre den tilsktede bevegelsen

Kastrisikosektor

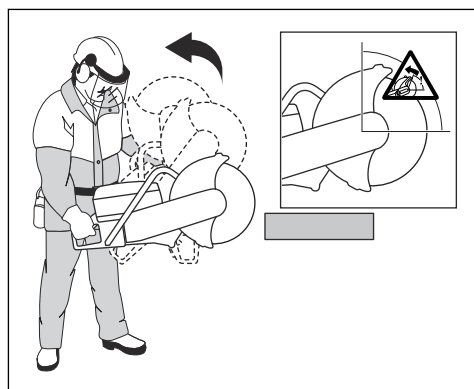
Bruk aldri skivens kastrisikosektor til kapping. Hvis skiven blir sittende fast i kastrisikosektor, vil den reaktive kraften tvinge motorkapperen oppover og tilbake mot

brukeren i en roterende bevegelse, som kan føre til alvorlig eller livstruende skade.



Roterende kast

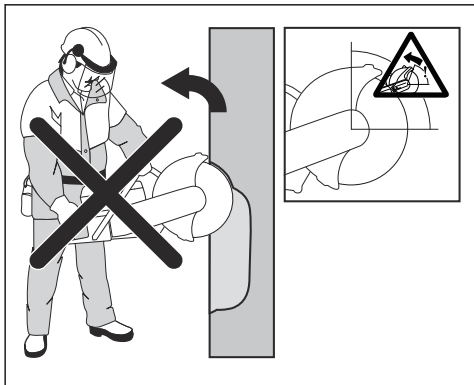
Et roterende kast oppstår når kappsiven ikke beveger seg fritt i kastrisikosektoren.



Klatrende kast

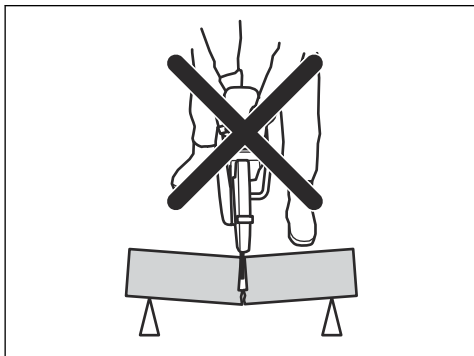
Hvis kastrisikosen brukes til kapping, vil den reaktive kraften få skiven til å «klatre» oppover i kappesporet.

Bruk ikke kastrisikosektoren. Bruk skivens nedre kvadrant for å unngå klatrende kast.



Klemkast

Klemming oppstår hvis kappesporet lukkes og klemmer fast skiven. Hvis skiven blir sittende fast vil den reaktive kraften være sterk, og det kan være at du ikke klarer å kontrollere motorkapperen.



Hvis skiven blir sittende fast i kastrisikosektor, vil den reaktive kraften tvinge motorkapperen oppover og tilbake mot brukeren i en roterende bevegelse, som kan føre til alvorlig eller livstruende skade. Vær oppmerksom på at arbeidsstykket du bearbejder, kan flytte på seg. Hvis arbeidsstykket ikke har god nok støtte og beveger seg når du kapper, kan det klemme fast skiven og forårsake kast.

Kapping av rør



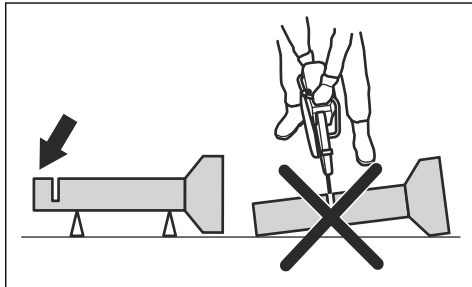
ADVARSEL: Hvis skiven blir sittende fast i kastrisikosonen, vil det inntreffe et alvorlig kast.

Vær spesielt forsiktig når du kapper i rør. Hvis røret ikke er tilstrekkelig støttet, og hvis kappesporet ikke holdes åpent gjennom kappingen, kan skiven komme i klem. Vær ekstra oppmerksom når du kapper rør som har en

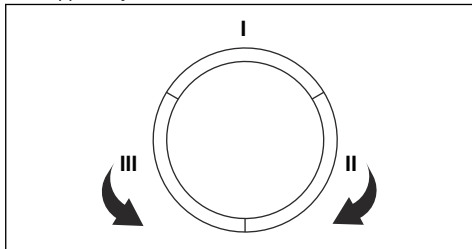
utvidet ende, eller rør i en grøft, ettersom røret kan synke nedover og klemme fast skiven hvis det ikke støttes ordentlig.

Hvis røret synker og lukker kuttet, klemmes skiven fast i kastrisikosonen. Dette kan forårsake et alvorlig kast. Hvis røret har tilstrekkelig støtte, vil enden synke nedover. Kuttet åpnes, og skiven klemmes ikke.

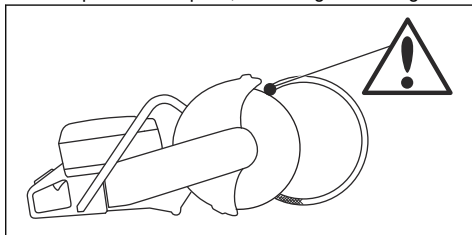
1. Sikre røret slik at det ikke beveger seg eller ruller under kapping.



2. Kapp seksjon «I» av røret.



3. Pass på at kuttet åpnes, for å unngå fastsitting.



4. Gå til side II, og kapp fra del I til bunnen av røret.
5. Gå til side III, og kapp den gjenstående delen av røret ned til bunnen.

Slik kan du forhindre kast



ADVARSEL: Unngå situasjoner der det er risiko for kast. Vær forsiktig når du bruker motorkapperen, og forsikre deg om at skiven aldri klemmes fast i kastrisikosektoren.



ADVARSEL: Vær forsiktig når du setter skiven i et eksisterende kutt.

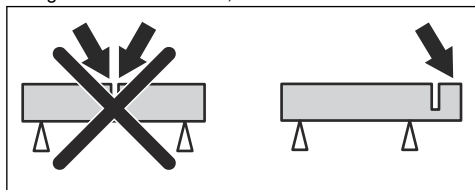


ADVARSEL: Kontroller at arbeidsstykket ikke kan bevege seg under kapping.



ADVARSEL: Det er bare du selv og riktig arbeidsteknikk som kan eliminere kast og farene det medfører.

- Støtt alltid arbeidsstykket slik at kappesporet kan holdes åpent mens du kapper gjennom. Når sporet er åpent, oppstår det ikke kast. Hvis kuttet er lukket og klemmer fast skiven, er det alltid fare for kast.



Grunnleggende arbeidsteknikk



ADVARSEL: Ikke trekk produktet til den ene siden. Dette kan forhindre at kappskiven beveger seg fritt. Kappskiven kan brette og føre til personskade på brukeren eller personer i nærheten.



ADVARSEL: Ikke slip med siden av kappskiven. Sagbladet kan brette og føre til personskade på brukeren eller personer i nærheten. Bruk kun skjærekanten.



ADVARSEL: Kontroller at kappskiven er riktig montert, og at det ikke finnes tegn til skade.



ADVARSEL: Før du kapper i et eksisterende spor laget av en annen skive, må du kontrollere at sporet ikke er tynnere enn skiven, siden det kan føre til binding i kappesporet og et kast.

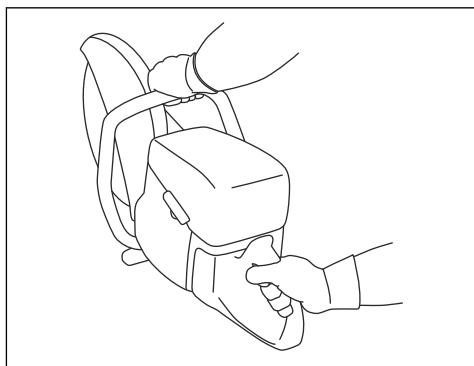


ADVARSEL: Kapping av metall danner gnister som kan føre til brann. Ikke bruk produktet i nærheten av brennbare stoffer eller gasser.

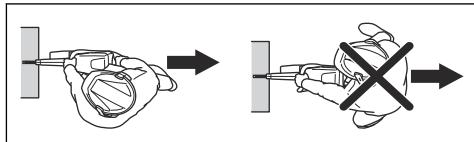
- Produktet er konstruert for kapping med slipeskiver eller diamantskiver som er laget for håndholdte produkter med høy hastighet. Produktet må ikke

brukes med andre typer skiver eller til andre typer kapping.

- Kontroller at det brukes riktig kappskive for materialet som skal kappes. Se *Egnede kappskiver på side 115* for instruksjoner.
- Ikke kutt asbestmaterialer.
- Hold sikker avstand til kappskiven når motoren er i gang. Ikke prøv å stoppe en roterende skive med noen del av kroppen. Berøring av en roterende skive, selv om motoren er av, kan føre til alvorlig personskade eller dødsfall.
- Kappskiven fortsetter å rotere en stund etter at gassregulatoren er sluppet. Kontroller at kappskiven har stoppet før produktet flyttes eller settes ned. Hvis det er nødvendig å stoppe kappskiven raskt, lar du den streife lett borti en hard overflate.
- Ikke flytt produktet med motoren på.
- Hold i produktet med begge hender. Hold produktet i et fast grep slik at tomlene og fingrene griper rundt plashåndtakene med isolasjon. Hold høyre hånd på det bakre håndtaket og venstre hånd på det fremre håndtaket. Alle brukere må holde produktet på denne måten. Ikke bruk en motorkapper med bare én hånd.

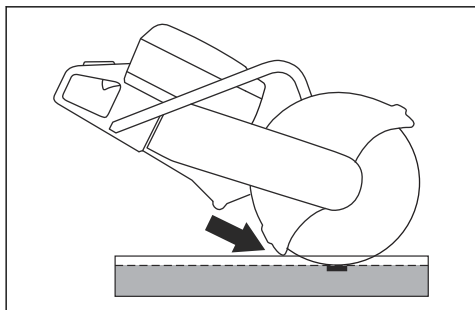


- Stå parallelt ved siden av kappskiven. Ikke stå rett bak. Hvis sagen får et kast, kastes sagen bakover i kappskivens retning.

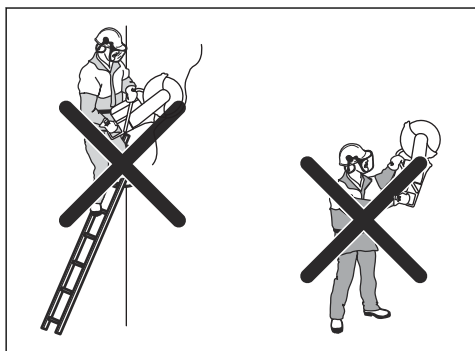


- Ikke forlat produktet når motoren er på. Før du forlater produktet, må du stoppe motoren og sørge for at det ikke er fare for utilsikket start.
- Bruk justeringshåndtaket for bladbeskyttelsen til å justere den bakre delen av dekslet slik at det ligger i flukt med arbeidsstykket. Flygende spon og gnister fra materialet som kappes, fanges da opp av beskyttelsen og føres bort fra brukeren. Beskyttelsen

for skjærestyret skal alltid være montert når produktet er i gang.

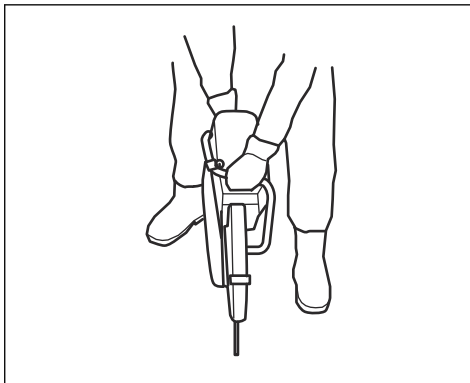


- Bruk aldri skivens kastrisikosektor til kapping. Se *Kastrisikosektor på side 121* for instruksjoner.
- Ikke bruk produktet før arbeidsområdet er klart og føttene og kroppen er i en stabil stilling.
- Ikke sag over skulderhøyde.
- Ikke kapp fra en stige. Bruk en plattform eller et stillas hvis du kapper over skulderhøyde. Ikke strekk deg for langt.

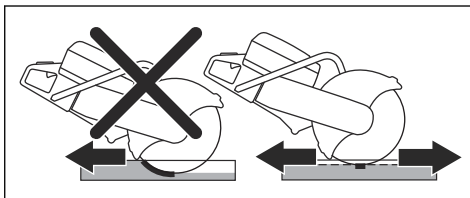


- Stå i en komfortabel avstand fra arbeidsstykket.
- Sørg for at kappskiven beveger seg fritt når motoren startes opp.
- Sett kappskiven forsiktig mot arbeidsstykket med høy rotasjonshastighet (full gass). Hold fullt turtall til kappingen er fullført.
- La produktet gjøre arbeidet. Ikke legg press på kappskiven.

- Mat produktet ned på linje med skiven. Trykk fra siden kan skade skiven og er svært farlig.



- Beveg skiven sakte forover og bakover for å oppnå et lite kontaktområde mellom skiven og materialet som kappes. Dette reduserer temperaturen på skiven og er en effektiv måte å kappe på.



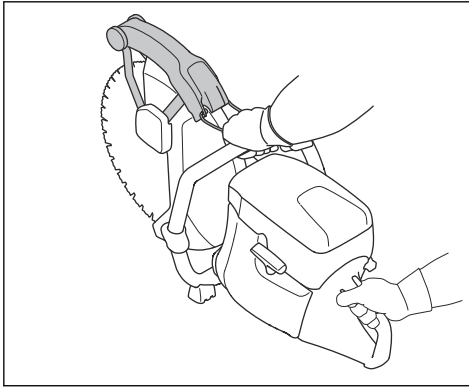
Grunnleggende arbeidsteknikker med K 970 SmartGuard



ADVARSEL: SmartGuard-funksjonen kobles ut hvis SmartGuard trekkes tilbake manuelt. Bare trekk SmartGuard tilbake manuelt hvis du må, og hvis det ikke er fare for kast.

SmartGuard gir mer dekning av bladet. Dette reduserer risikoen for at du tar på bladet dersom et kast forekommer.

- Du kan trekke tilbake SmartGuard manuelt med SmartGuard-håndtaket.
- Hold SmartGuard-håndtaket med en finger på venstre hånd mens de andre fingrene samtidig holder i det fremre håndtaket.



Slik reduserer du støvmengden under bruk

Produktet har et våtkappingssett for å redusere mengden skadelig støv i luften under bruk. Våtkappingssettet har lavt vannforbruk.

- Bruk våtkappeskiver med vannkjøling når dette er mulig. Se *Kappskiver på side 115*.
- Juster vannmengden med ventilen. Riktig flyt varierer for ulike oppgaver.
- Kontroller at vanntrykket er riktig. Se *Tekniske data på side 136*. Hvis vannslangen løsner på forsyningsstedet, kan det være at vanntrykket er for høyt.

Drivstoff

Dette produktet har en totaktsmotor.



OBS: Feil type drivstoff kan føre til skader på motoren. Bruk en blanding av bensin og totaktolje.

Totaktolje

- For å få best mulig resultat og ytelse bør du bruke Husqvarna-totaktolje.
- Hvis det ikke er mulig å få tak i Husqvarna-totaktolje, kan du bruke en totaktolje av høy kvalitet for luftkjølte motorer. Snakk med serviceforhandleren din for å velge riktig olje.



OBS: Bruk ikke totaktolje beregnet på vannkjølte påhengsmotorer, såkalt outboardoil. Ikke bruk olje for firetaktsmotorer.

Forhåndsblandet drivstoff

- Bruk Husqvarna forhåndsblandet alkylatdrivstoff for å få best mulig ytelse og forlengelse av motorens levetid. Drivstoffet inneholder færre skadelige stoffer sammenlignet med vanlig drivstoff, noe som reduserer skadelige avgasser. Mengden rester etter

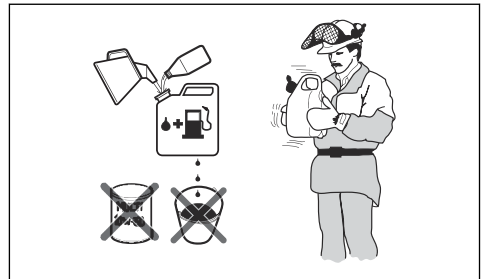
forbrenning er lavere med dette drivstoffet, noe som holder motoren ren.

Blande bensin og totaktolje

Bensin, liter	Totaktolje, liter
	2 % (50:1)
5	0,10
10	0,20
15	0,30
20	0,40
US gallon	US fl. oz.
1	2 ½
2 1/2	6 ½
5	12 ½



OBS: Små feil kan påvirke blandingsforholdet drastisk når du blander små mengder drivstoff. Mål oljemengden som skal blandes, svært nøyaktig for å sikre at du får riktig blandingsforhold.



1. Fyll halve drivstoffmengden i en ren beholder for drivstoff.
2. Tilsett all oljen.
3. Rist drivstoffblandingen.
4. Fyll resten av bensinen på beholderen.
5. Rist drivstoffblandingen forsiktig.



OBS: Ikke bland drivstoff for mer enn én måned om gangen.

Slik fyller du drivstoff



OBS: Ikke bruk bensin med et oktantal som er mindre enn 90 RON (87 AKI). Dette fører til skade på produktet.

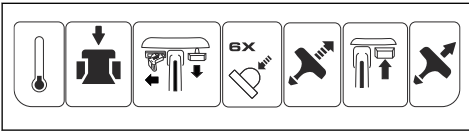


OBS: Ikke bruk bensin med mer enn 10 % etanolkonsentrasjon (E10). Dette fører til skade på produktet.

Merk: Justering av forgasseren er under visse forhold nødvendig når du bytter drivstofftype.

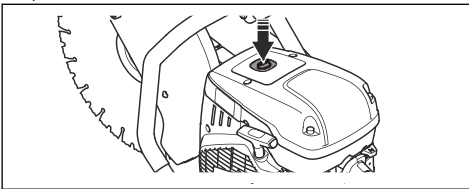
- Bruk bensin med høyere oktantal hvis du ofte bruker produktet ved kontinuerlig høyt motorturtall.
1. Åpne drivstofflokket sakte for å slippe ut trykket.
 2. Fyll langsomt med en bensinkanne. Hvis du søler drivstoff, kan du tørke det opp med en klut og la det som måtte være igjen, lufttørke.
 3. Tørk rent rundt drivstofflokket.
 4. Trekk til drivstofflokket helt. Hvis drivstofflokket ikke er strammet, kan det utgjøre en risiko for brann.
 5. Flytt produktet minst 3 m fra stedet du fylte tanken før du starter det.

Slik starter du produktet når motoren er kald

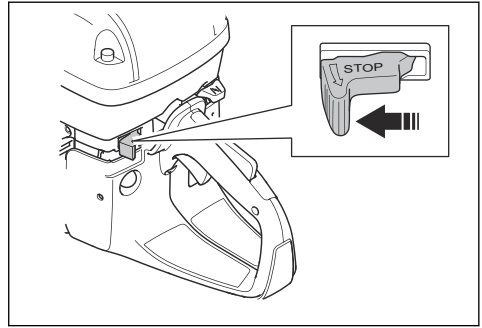


ADVARSEL: Pass på at kappskiven kan rotere fritt. Den begynner å rotere når motoren starter.

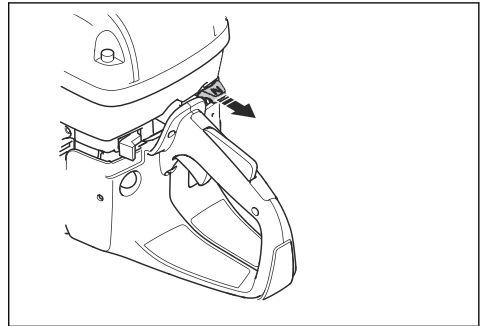
1. Trykk på dekompresjonsventilen for å redusere trykket i sylindere. Dekompresjonsventilen går automatisk tilbake til utgangsposisjonen når produktet starter.



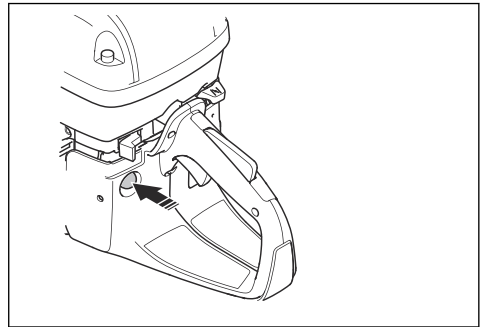
2. Pass på at STOPP-bryteren står til venstre.



3. Trekk chokehendelen helt ut, og bruk startgassstillingen.



4. Trykk på pumpen seks ganger, til blæren er fylt med drivstoff.

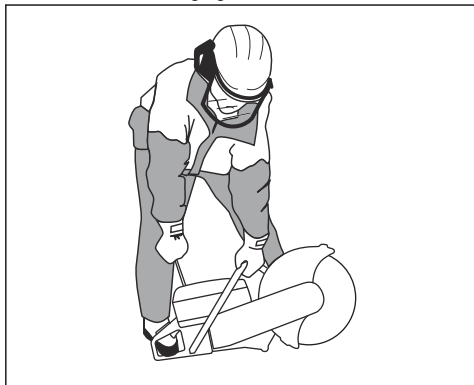


5. Hold det fremre håndtaket med venstre hånd.
6. Sett høyre fot på nedre del av det bakre håndtaket for å skyve produktet mot bakken.



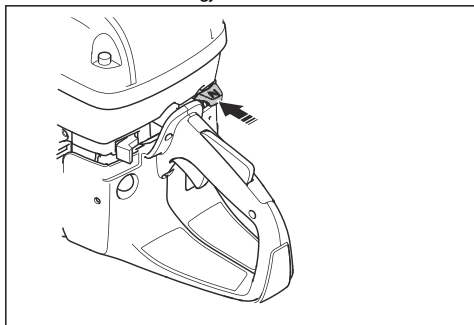
ADVARSEL: Surr aldri startsnoren rundt hånden.

7. Trekk sakte i startsnoren med høyre hånd til du kjenner motstand idet starthakene tar tak. Trekk deretter kontinuerlig og raskt.

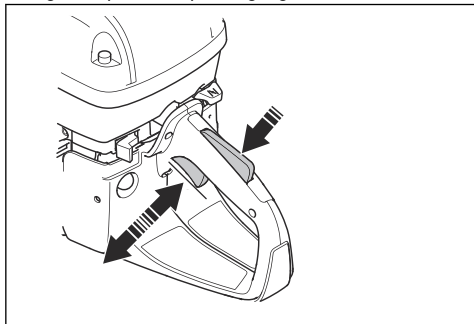


OBS: Ikke trekk startsnoren helt ut, og ikke slipp håndtaket når startsnoren er trukket ut. Dette kan skade produktet.

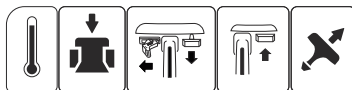
8. Skyv gradvis på chokehendelen når motoren starter. Hvis choken trekkes ut, stopper motoren etter noen sekunder. Hvis motoren stopper, trekker du i startsnorhåndtaket igjen.



9. Trykk på gassregulatoren for å koble ut startgassen og sette produktet på tomgang.

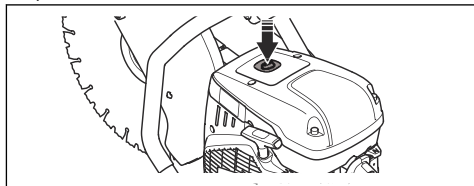


Slik starter du produktet når motoren er varm

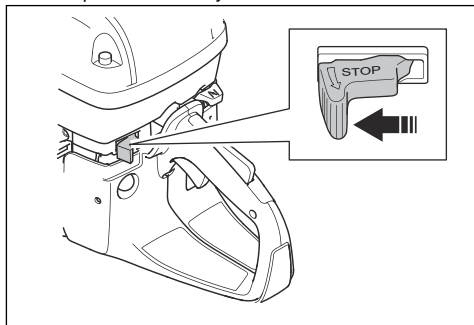


ADVARSEL: Pass på at kappskiven kan rotere fritt. Den begynner å rotere når motoren starter.

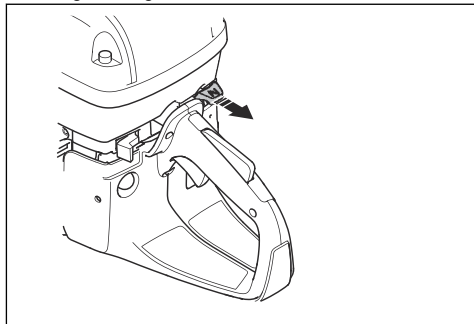
1. Trykk på dekompresjonsventilen for å redusere trykket i sylinderen. Dekompresjonsventilen går automatisk tilbake til utgangsposisjonen når produktet starter.



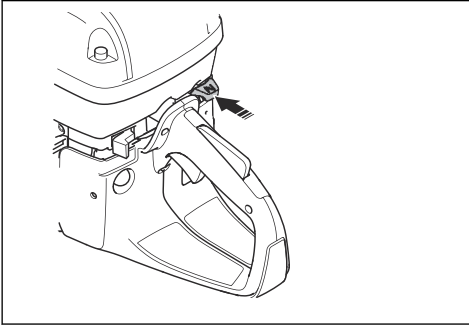
2. Pass på at STOPP-bryteren står til venstre.



3. Trekk chokehendelen helt ut, og bruk startgasstillingen.



4. Skyv på chokehendelen for å deaktivere choken. Startgassen beholder stillingen.

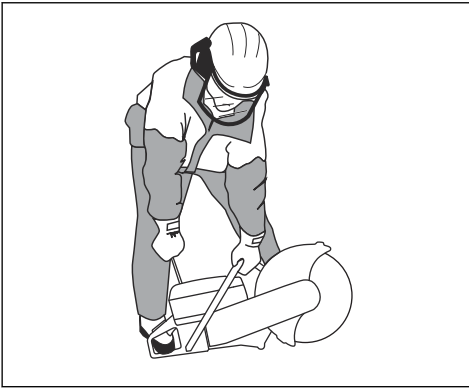


5. Hold det fremre håndtaket med venstre hånd.
6. Sett høyre fot på nedre del av det bakre håndtaket for å skyve produktet mot bakken.



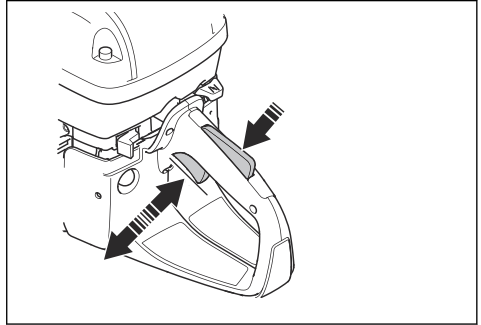
ADVARSEL: Surr aldri startsnoren rundt hånden.

7. Trekk sakte i startsnoren til du kjenner motstand i det starthakene tar tak. Trekk deretter kontinuerlig og raskt.



OBS: Ikke trekk startsnoren helt ut, og ikke slipp håndtaket når startsnoren er trukket ut. Dette kan skade produktet.

8. Trykk på gassregulatoren for å koble ut startgassen og sette produktet på tomgang.

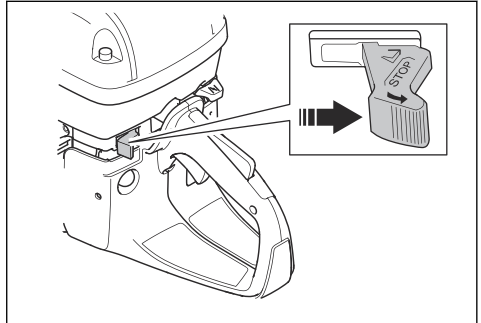


Slik stopper du produktet



ADVARSEL: Sagbladet fortsetter å rotere en stund etter at motoren stopper. Forsikre deg om at kappskiven kan rotere fritt til den stopper helt. Hvis det er nødvendig å stoppe kappskiven raskt, lar du den streife lett borti en hard overflate. Fare for alvorlig personskade.

- Flytt STOPP-bryteren til høyre for å stoppe motoren.



Innledning



ADVARSEL: Les og forstå kapittelet om sikkerhet før du utfører vedlikehold på produktet.

For alt vedlikehold og reparasjonsarbeid på produktet er det nødvendig med spesiell opplæring. Vi garanterer at

profesjonell reparasjon og service er tilgjengelig for deg. Hvis forhandleren ikke er et serviceverksted, må du snakke med dem for å få informasjon om nærmeste serviceverksted.

For informasjon om reservedeler må du snakke med Husqvarna-forhandleren eller et serviceverksted.

Vedlikeholdsskjema

Vedlikeholdsskjemaet viser de obligatoriske vedlikeholdsintervallene for produktet. Intervallene er beregnet med utgangspunkt i daglig bruk av produktet.

	Daglig	Ukentlig	Månedlig	Årlig
Rengjør	Utvendig rengjøring		Tennplugg	
	Kaldluftsinntak		Drivstofftank	
Funksjonsinspeksjon	Generell inspeksjon	Avvibreringssystem*	Drivstoffsystem	
	Drivstofflekkasjer	Lyddemper*	Luftfilter	
	Vanntilførselssystem	Drivrem	Clutch	
	Gassregulatorsperre*	Forgasser		
	Stoppbryter*	Startmotorhus		
	Bladbeskyttelse og SmartGuard*			
Kappskive**				
Skift				Drivstoffilter

* Se *Sikkerhetsutstyr på produktet på side 112.*

** Se *Kappskiver på side 115.*

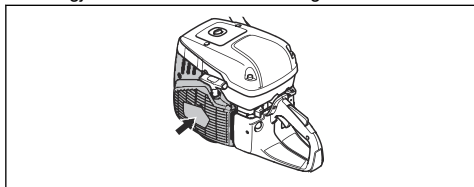
Slik rengjør du utvendig

- Skyll produktet utvendig med rent vann etter hver dags bruk. Bruk en børste om nødvendig.

Slik rengjør du luftinntaket

Merk: Et tilsmusset eller blokkert luftinntak gjør at produktet blir for varmt. Det kan føre til skade på stampelet og sylinderen.

- Rengjør luftinntaket om nødvendig.



- Fjern blokkeringer, skitt og støv med en børste.

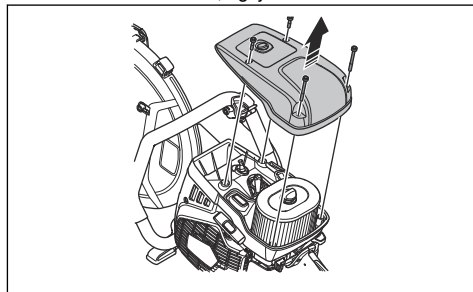
Slik undersøker du tennpluggen



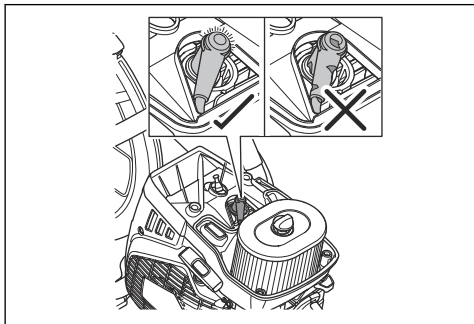
OBS: Bruk alltid anbefalt type tennplugg. Bruk av feil tennplugg kan ødelegge stampelet og sylinderen. For informasjon om anbefalt tennplugg kan du se *Tekniske data på side 136.*

Undersøk tennpluggen hvis produktet har lite strøm, hvis det er vanskelig å starte, eller hvis det går dårlig på tomgang.

1. Løsne de fire skruene, og fjern luftfilterdekselet.

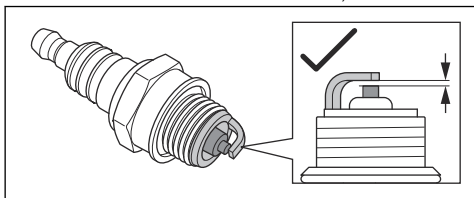


2. Kontroller at tennpluggetten og tenningskabelen er uskadet.

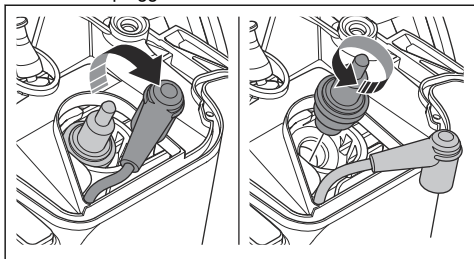


ADVARSEL: En skadet tennpluggette og tenningskabel kan føre til elektrisk støt.

3. Rengjør tennpluggen hvis den er skitten.
4. Kontroller at elektrodeavstanden er 0,5 mm.



5. Skift tennpluggen ved behov.



Slik utfører du en generell inspeksjon

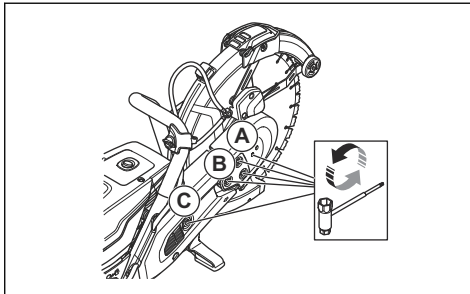
- Sørg for at alle mutre og skruer på produktet er trukket til ordentlig.

Slik bytter du ut drivremmen



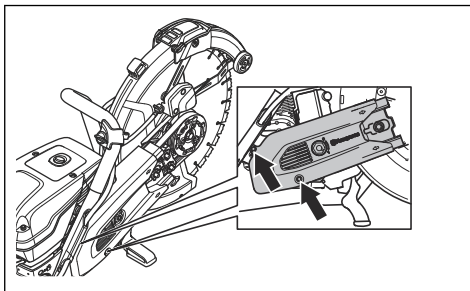
ADVARSEL: Ikke start produktet med mindre alle beskyttelser og deksler er montert.

1. Løsne skruen (A).

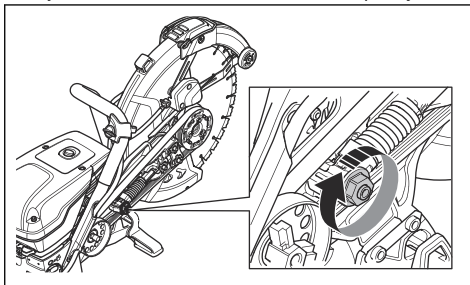


Merk: Dette trinnet gjelder bare for K 970 III 400mm/16in..

2. Løsne de tre mutrene på skjærehodet (B), og skru remstrammeren (C) til posisjon 0.
3. Ta av det fremre remdekslet.
4. Ta ut de to skruene fra det bakre remdekslet. Ta av det bakre remdekslet.



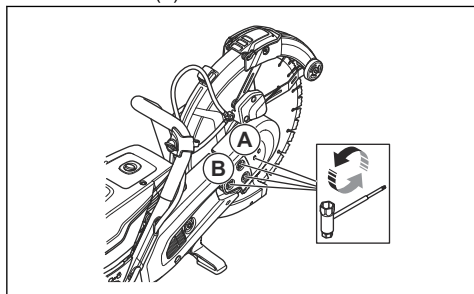
5. Bytt drivremmen. Vri remstrammeren til posisjon 1.



6. Sett på de to remdekslene i motsatt rekkefølge.
7. Juster stramningen av drivremmen. Se *Slik justerer du stramningen av drivremmen på side 131*.

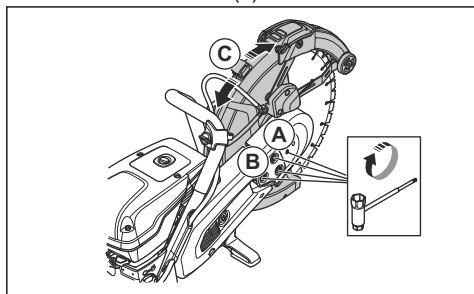
Slik justerer du stramningen av drivremmen

1. Løsne skruen (A).



Merk: Dette trinnet gjelder bare for K 970 III 400mm/16in..

2. Løsne de tre mutrene (B).
3. Beveg bladskjermen (C) opp og ned 3–5 ganger. Trekk til de tre mutrene (B).



4. Trekk til skruen (A).

Merk: Dette trinnet gjelder bare for K 970 III 400mm/16in..

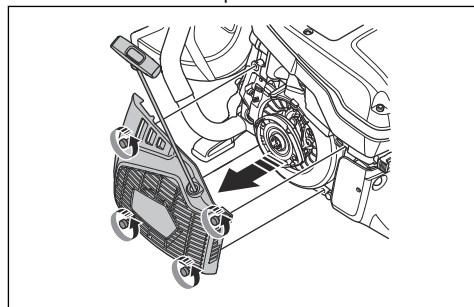
Startmotorhus



ADVARSEL: Vær alltid forsiktig, og bruk alltid øyevern når du skifter returfjær eller startsnor. Returfjæren ligger i spent stilling i startmotorhuset. Returfjæren kan løses ut og forårsake skade.

Slik fjerner du startmotorhuset

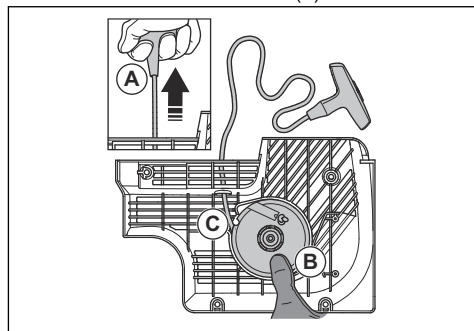
1. Løsne de fire skruene på startmotorhuset.



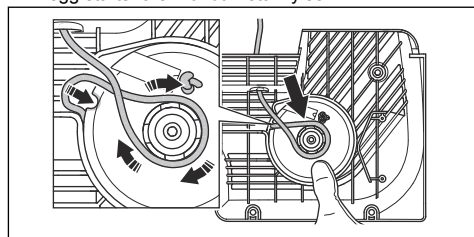
2. Fjern startmotorhuset.

Slik bytter du ut en skadet startsnor

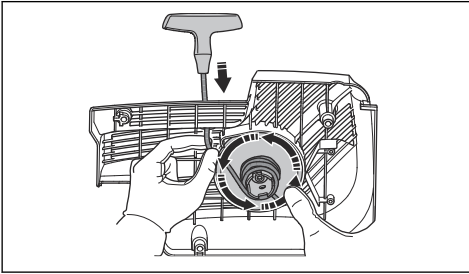
1. Trekk ut startsnoren ca. 30 cm (A).



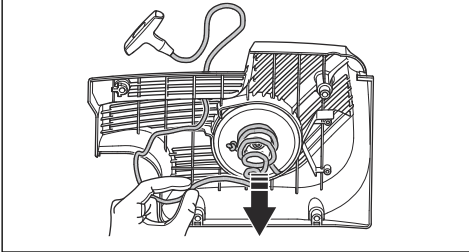
2. Hold i startsnorhjulet (B) med tommelen.
3. Fest startsnoren i hakket (C) i snorhjulet.
4. Legg startsnoren rundt metallhylsen.



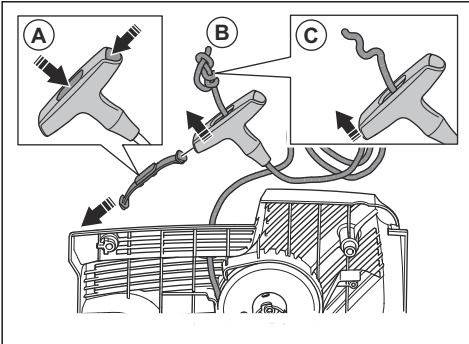
5. Roter snorhjulet sakte slik at startsnoren vikles opp på metallhylsen.



6. Trekk i startsnoren for å løsne den fra metallhylsen.



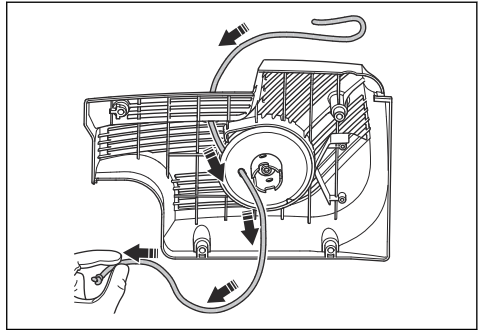
7. Ta av dekelet på startsnorhåndtaket (A).



8. Trekk startsnoren opp gjennom håndtaket (B).

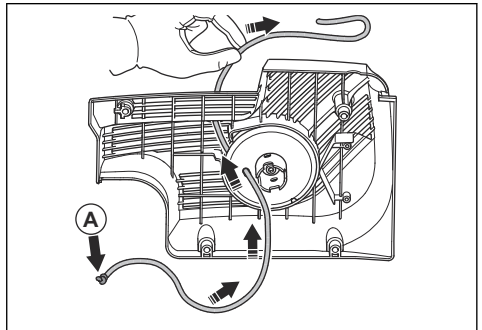
9. Løs opp knuten (C).

10. Fjern startsnoren.

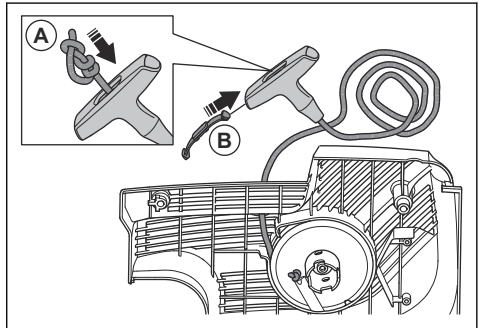


11. Kontroller at returfjæren er ren og uskadet.

12. Stikk en ny startsnor (A) inn i hullet i startmotorhuset.



13. Trekk startsnoren gjennom startsnorhåndtaket, og lag en knute på enden av startsnoren (A).

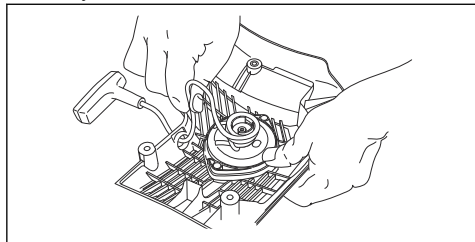


14. Fest dekelet på startsnorhåndtaket (B).

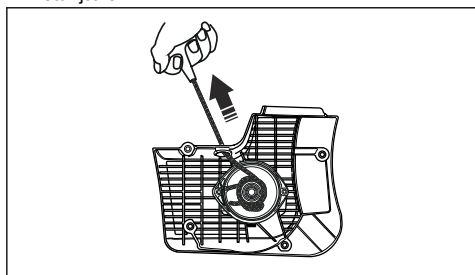
15. Juster stramningen av returfjæren. Se *Slik justerer du stramningen av returfjæren* på side 133.

Slik justerer du strammingen av returfjæren

1. Før startsnoren gjennom hakket i snorhjulet. Kveil snoren tre ganger med urviseren rundt midten av snorhjulet.



2. Trekk i startknotten for å justere strammingen på returfjæren.
3. Før startsnoren gjennom hakket i snorhjulet. Kveil snoren fire ganger med urviseren rundt midten av snorhjulet.
4. Trekk i startknotten for å justere strammingen på returfjæren.



Merk: Startknotten beveger seg på plass etter at strammingen er justert.

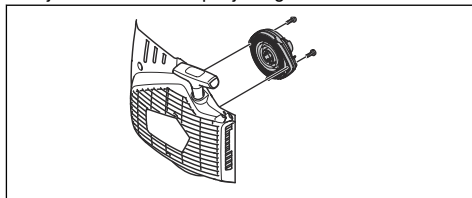
5. Trekk startsnoren helt ut, og kontroller at returfjæren ikke er kommet helt til enden. Sørg for at snorhjulet går rundt sakte ved å bruke tommelen.
6. Kontroller at snorhjulet kan vendes en halv omgang eller mer før returfjæren stopper bevegelsene.

Slik fjerner du fjæringsenheten



ADVARSEL: Bruk alltid øyevern når du fjerner fjæringsenheten. Det er fare for øyeskade, spesielt hvis en fjær er ødelagt.

1. Fjern de to skruene på fjæringsenheten.



2. Skyv de to brakettene på hurtigglåsene ved bruk av en skrutrekker.

Slik rengjør du fjæringsenheten



OBS: Ikke fjern fjæren fra enheten.

1. Blås på fjæren med trykkluft til den er ren.
2. Påfør et tynt lag olje på fjæren.

Slik fester du fjæringsenheten

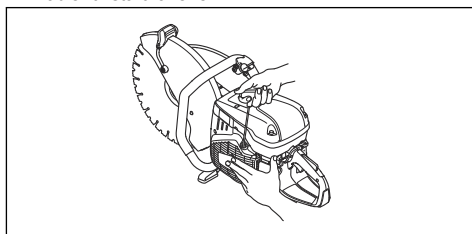
- Monter i motsatt rekkefølge av *Slik fjerner du fjæringsenheten på side 133*.

Slik monterer du startmotorhuset



OBS: Starthakene må komme i riktig posisjon mot snorhjulhylsen.

1. Legg startmotorhuset på plass mot produktet.
2. Trekk ut og slipp startsnoren sakte til starthjulet kobler til starthakene.



3. Trekk til de fire skruene på startmotorhuset.

Slik undersøker du forgasseren

Merk: Forgasseren har stive nåler for å sikre at produktet alltid får riktig blanding av drivstoff og luft.

1. Kontroller luftfilteret. Se *Slik utfører du service på luftfilteret på side 134*
2. Skift om nødvendig luftfilteret.
3. Hvis motoren fortsetter å miste kraft eller hastighet, kan du snakke med Husqvarna-serviceforhandleren din.

Slik undersøker du drivstoffsystemet

1. Kontroller at drivstofflokket og pakningen til lokket er uskadd.
2. Kontroller drivstoffslangen. Skift ut drivstoffslangen hvis den er skadet.

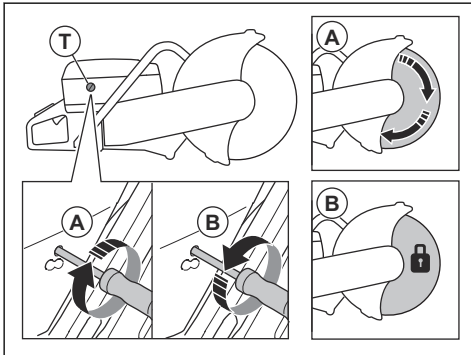
Slik justerer du tomgangsturtallet



ADVARSEL: Hvis kappskiven roterer på tomgang, kan du snakke med serviceforhandleren din. Ikke bruk produktet før tomgangsturtallet er riktig justert eller reparert.

Merk: For informasjon om anbefalt tomgangsturtall kan du se *Tekniske data på side 136*.

1. Start motoren.
2. Kontroller tomgangsturtallet. Når forgasseren er riktig justert, skal kappskiven stoppe når motoren er på tomgangsturtall.
3. Bruk T-skruen for å justere tomgangsturtallet.



- a) Drei skruen med urviseren til kappskiven begynner å rotere (A).
- b) Drei skruen mot urviseren til kappskiven slutter å rotere (B).

Drivstoffilter

Drivstoffilteret er montert i drivstofftanken. Drivstoffilteret forhindrer kontaminering av drivstofftanken når drivstofftanken fylles. Drivstoffilteret må byttes ut årlig, eller oftere hvis det er tilstoppet.



OBS: Du må ikke rengjøre drivstoffilteret.

Slik utfører du service på luftfilteret



OBS: Vær forsiktig når du fjerner luftfilteret. Partikler som faller ned i innløpet til forgassererkammeret, kan føre til skade.



OBS: Ikke rengjør luftfilteret. Luftfilteret er laget av papir og kan lett bli skadet.

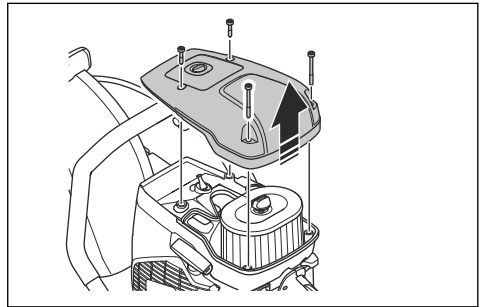


ADVARSEL: Bruk godkjent åndedrettsvern når du skifter luftfilteret. Støvet i luftfilteret er farlig for helsen din. Kast brukte luftfiltere riktig.

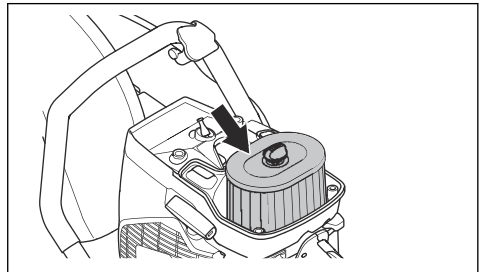
Merk: Skift luftfilteret bare når det er skadet.

Undersøk luftfilteret hvis motoreffekten avtar.

1. Løsne de fire skruene på luftfilterdekselet.
2. Fjern luftfilterdekselet.

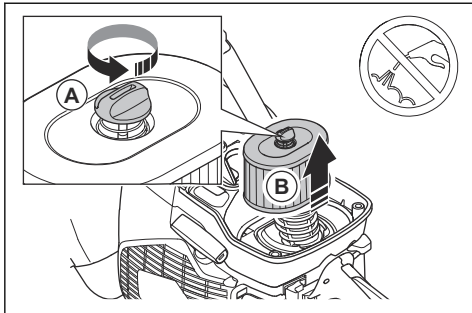


3. Kontroller luftfilteret.



4. Bytt alltid ut et skadet luftfilter.

a) Løsne skruen (A), og fjern luftfilteret (B).

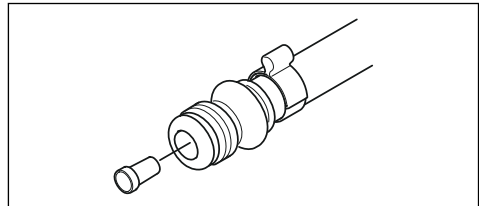


b) Monter luftfilteret.

5. Sett luftfilterdekslet tilbake på plass.
6. Trekk til de fire skruene.

Slik kontrollerer du vannforsyningsystemet

1. Undersøk dysene på bladbeskyttelsen, og kontroller at de ikke er tilstoppet.
2. Rengjør om nødvendig.
3. Kontroller filteret på vannkoblingen. Kontroller at den ikke er tilstoppet.
4. Rengjør om nødvendig.



Feilsøking

Problem	Årsak	Mulige løsninger
Produktet starter ikke.	Startprosedyren ble utført på feil måte.	Se <i>Slik starter du produktet når motoren er kald</i> på side 126 og <i>Slik starter du produktet når motoren er varm</i> på side 127.
	Stoppbryteren står til høyre (STOP-posisjonen).	Pass på at stoppbryteren (STOP) står til venstre.
	Drivstofftanken er tom.	Fyll på drivstoff.
	Tennpluggen er defekt.	Skift tennplugg.
	Clutchen er defekt.	Ta kontakt med serviceverkstedet ditt.
Kappskiven roterer på tomgang.	Tomgangsturtallet er for høyt.	Juster tomgangsturtallet.
	Clutchen er defekt.	Ta kontakt med serviceverkstedet ditt.
Kappskiven roterer ikke når brukeren gir gass.	Remmen er for slakk eller defekt.	Stram remmen, eller erstatt remmen med en ny.
	Clutchen er defekt.	Ta kontakt med serviceverkstedet ditt.
	Kappskiven er feilmontert.	Sørg for at kappskiven er riktig montert.
Produktet har ingen kraft når brukeren prøver å gi gass.	Luftfilteret er tett.	Kontroller luftfilteret. Skift den ut om nødvendig.
	Drivstoffilteret er tett.	Skift drivstoffilteret.
	Drivstofftankflyten er blokkert.	Ta kontakt med serviceverkstedet ditt.
Vibrasjonsnivåene er for høye.	Kappskiven er feilmontert.	Kontroller at kappskiven fungerer som den skal, og at den ikke er skadet. Se <i>Slik monterer du kappskiven</i> på side 119.
	Kappskiven er defekt.	Erstatt kappskiven, og kontroller at den nye kappskiven ikke er skadet.
	En avvibreringsenhet er defekt.	Ta kontakt med serviceverkstedet ditt.

Problem	Årsak	Mulige løsninger
Temperaturen til produktet er for høy.	Luftinntaket eller sylinterflensene er blokkert.	Rengjør luftinntaket og sylinterflensene.
	Drivremmen er ikke tilstrekkelig stram.	Undersøk remmen. Juster strammingen.
	Clutchen er defekt.	Kapp alltid med full gass.
Undersøk clutchen. Ta kontakt med serviceverkstedet ditt.		
Motorens kraft og hastighet reduseres.	Luffilteret er tett.	Kontroller luffilteret. Se <i>Slik utfører du service på luffilteret på side 134.</i>
Det er mye støv under bruk. Du kan se støv i luften.	Vanntilførselen eller vanntrykket er ikke tilstrekkelig.	Kontroller vanntilførselen til produktet.
		Se <i>Slik kontrollerer du vannforsyningssystemet på side 135.</i>
SmartGuard beveger seg ikke fritt.	De bevegelige delene til SmartGuard er tilstoppet.	Rengjør de bevegelige delene.
	Fjærene i SmartGuard fungerer ikke som de skal.	Undersøk fjærene. Rengjør fjærene.
SmartGuard trekker seg ikke tilbake når produktet tas vekk fra arbeidsstykket.		

Transport, oppbevaring og avhending

Transport og oppbevaring

- Sørg for sikkert feste av produktet under transport for å unngå skader og ulykker.
- Fjern kappskiven før transport eller oppbevaring av produktet.
- Oppbevar produktet på et låst sted for å hindre tilgang for barn eller personer som ikke er godkjent.
- Oppbevar kappskivene i tørre, frostfrie omgivelser.
- Kontroller alle nye og brukte skiver med henblikk på transport- og lagringsskader før de monteres.
- Rengjør og vedlikehold produktet før oppbevaring. Se *Vedlikeholdsskjema på side 129.*

- Tapp av drivstoffet fra drivstofftanken før lang tids oppbevaring.

Kassering

- Følg lokale gjenvinningsbestemmelser og gjeldende regelverk.
- Kast alle kjemikalier, for eksempel olje eller drivstoff, på et servicesenter eller en returstasjon.
- Når produktet ikke lenger er i bruk, kan du sende det til en Husqvarna-forhandler eller kaste det ved et returpunkt.

Tekniske data

Tekniske data

	K 970 III, K 970 III Rescue	K 970 SmartGuard
Sylindervolum, cm ³ /kubikktommer	93,6/5,7	93,6/5,7
Sylinderdiameter, mm/tommer	56/2,2	56/2,2
Matelengde, mm/tommer	38/1,5	38/1,5
Tomgangsturtall, o/min	2700	2700
Helt åpen gass, ingen belastning, o/min	9300 (± 150)	9300 (± 150)

	K 970 III, K 970 III Re- scue	K 970 SmartGuard
Effekt, kW/hk ved o/min	4,8 /6,5 ved 9000	4,8 /6,5 ved 9000
Tennplugg	NGK BPMR 7A	NGK BPMR 7A
Elektrodeavstand, mm/tommer	0,5/0,02	0,5/0,02
Drivstofftankens kapasitet, liter / amerikansk fl oz	1/33,8	1/33,8
Anbefalt vanntrykk, bar/PSI	0,5–10/7–150	0,5–10/7–150
Vekt		
Motorkapper uten drivstoff og kappskive, 350 mm (14 tommer), kg/ pund*	11,0/24,3	11,9/26,2
*Rescue-bærestropp, ytterligere 0,4 kg / 0,9 pund.		
Motorkapper uten drivstoff og kappskive, 400 mm (16 tommer), kg/ pund	11,6/24,6	Ikke tilgjengelig
Spindel, utgående aksel		
Maks. turtall med kappskive, 350 mm (14 tommer), o/min	4700	4700
Maks. turtall med kappskive, 400 mm (16 tommer), o/min	4300	Ikke tilgjengelig
Maks. perifer hastighet, m/s eller fot/min	90 eller 18000	90 eller 18000
Støynivå		
Lydeffektnivå, målt dB (A)	114	114
Lydeffektnivå, garantert L _{WA} dB (A) ¹⁰	115	115
Ekvivalent lydtryknivå ved brukerens øre, dB (A) ¹¹	104	104
Ekvivalente vibrasjonsnivåer, a_{hveq}¹²		
Fremre/bakre håndtak 350 mm (14 tommer), m/s ²	3,8/4,2	4,5/3,7
Fremre/bakre håndtak, 400 mm (16 tommer), m/s ²	3,5/4,0	Ikke tilgjengelig

Anbefalte kappskivedimensjoner

Sagbladets dia- meter, mm/ tommer	Maks. skjæ- redybde, mm/tommer	Kappskivens no- minelle turtall, o/min	Kappskivens no- minelle turtall, m/s eller fot/min	Skivens senterhull- diameter, mm/ tommer	Maks. skivetyk- kelse, mm/ tommer
350/14	125/5	5500	100 eller 19600	25,4/1 eller 20/0,79	5/0,2
400/16	155/6	4775	100 eller 19600	25,4/1 eller 20/0,79	5/0,2

¹⁰ Utslipp av støy til omgivelsene målt som lydeffekt (L_{WA}) i henhold til direktiv 2000/14/EC. Forskjellen mellom garantert og målt lydeffekt er at garantert lydeffekt også omfatter spredning i måleresultatet og variasjoner mellom forskjellige enheter av samme produkt, i henhold til direktiv 2000/14/EC.

¹¹ Ekvivalent lydtryknivå i henhold til EN ISO 19432 beregnes som tidsvektet total energi for ulike lydtryknivåer under forskjellige driftsforhold. Rapporterte data for ekvivalent lydtryknivå for maskinen har en typisk statistisk spredning (standardavvik) på 1 dB (A).

¹² Ekvivalent vibrasjonsnivå i henhold til EN ISO 19432 beregnes som tidsvektet total energi for vibrasjonsnivåer under forskjellige driftsforhold. Rapporterte data for ekvivalent vibrasjonsnivå har en typisk statistisk spredning (standardavvik) på 1m/s².

Erklæring om støy og vibrasjoner

De oppgitte verdiene er innhentet ved laboratorietesting i samsvar med de nevnte direktivene eller standardene og er egnet for sammenligning med de oppgitte verdiene for andre produkter er testet i samsvar med de samme direktivene eller standardene. Disse oppgitte verdiene er

ikke egnet for bruk i risikovurderinger, og verdiene målt på individuelle arbeidsplasser kan være høyere. De faktiske eksponeringsverdiene og den faktiske risikoen som en enkeltbruker opplever, er unike og avhenger av måten brukeren jobber på, hvilket materiale produktet brukes med, så vel som av eksponeringstiden, den fysiske tilstanden til brukeren og tilstanden til produktet.

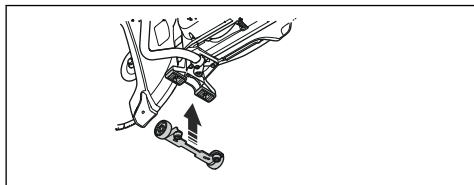
Tilbehør

Sensor for Husqvarna Fleet Services™

Dette produktet er kompatibelt med Husqvarna Fleet-maskinsensoren. Produktet kan deretter kobles til Husqvarna Fleet Services™, som er en skyløsning som gir den kommersielle flåtelederen en oversikt over alle produktene. Du finner mer informasjon om Husqvarna Fleet Services™ i www.husqvarna.com.

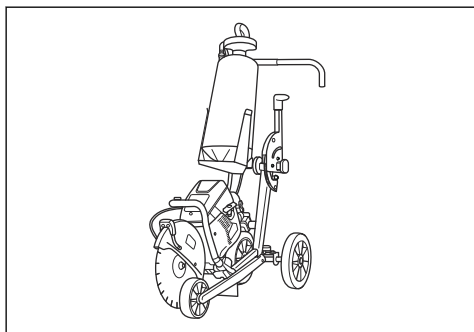
Hjulsett

Hjulsettet festes nederst på produktet.



Sagvogn

En sagvogn gjør det enklere å kappe i gulv og veier, spesielt lange snitt ved en fast dybde. Hurtigkoblinger gjør det lett å montere produktet på sagvognen.



EF-samsvarserklæring

EF-samsvarserklæring

Vi, **Husqvarna AB**, SE-561 82 Huskvarna, Sverige, tlf.:
+46 36 146500, erklærer på eget ansvar at produktet:

Beskrivelse	Bærbar kappemaskin
Merke	Husqvarna
Type/modell	K 970 III, K 970 III Rescue, K 970 SmartGuard
ID	Serienumre datert 2020 og senere

fullstendig overholder følgende EU-direktiver og -
forskrifter:

Direktiv/regulering	Beskrivelse
2006/42/EC	«angående maskiner»
2000/14/EC	«angående utendørsstøy»
2014/30/EU	«om elektromagnetisk kompatibilitet»
2011/65/EU	«angående restriksjoner for farlige stoffer»

og at følgende harmoniserte standarder og/eller tekniske Ansvarlig for teknisk dokumentasjon
spesifikasjoner er anvendt:

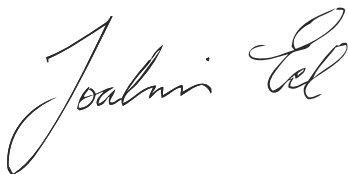
EN ISO 12100:2010, EN ISO 19432:2012, EN ISO
19432-1:2020

EN 55012:2008+A1:2009, EN ISO 14982:2009

RISE SMP Svensk Maskinprovning AB, Box 7035,
SE-750 07 Uppsala, Sverige, har utført frivillig
typeprøving i overensstemmelse med maskindirektivet
(2006/42/EF). Sertifikatnummer: SEC/10/2286

Kontrollorgan: 0404, RISE SMP Svensk Maskinprovning
AB, Box 7035, SE-750 07 Uppsala, Sverige, har
bekreftet samsvar med rådsdirektiv 2000/14/EF, tillegg
V. Sertifiseringsnummer: 01/169/036. For informasjon
som gjelder støyutslipp kan du se kapittelet Tekniske
data.

Partille, 2020-04-14



Joakim Ed

Direktør, betongskjæring, boring og lett riving

Husqvarna AB, Bygg og anleggsdivisjon



www.husqvarnacp.com

Bruksanvisning i original
Originale instruktioner
Alkuperäiset ohjeet
Originale instruksjoner

1142213-10



2020-04-23