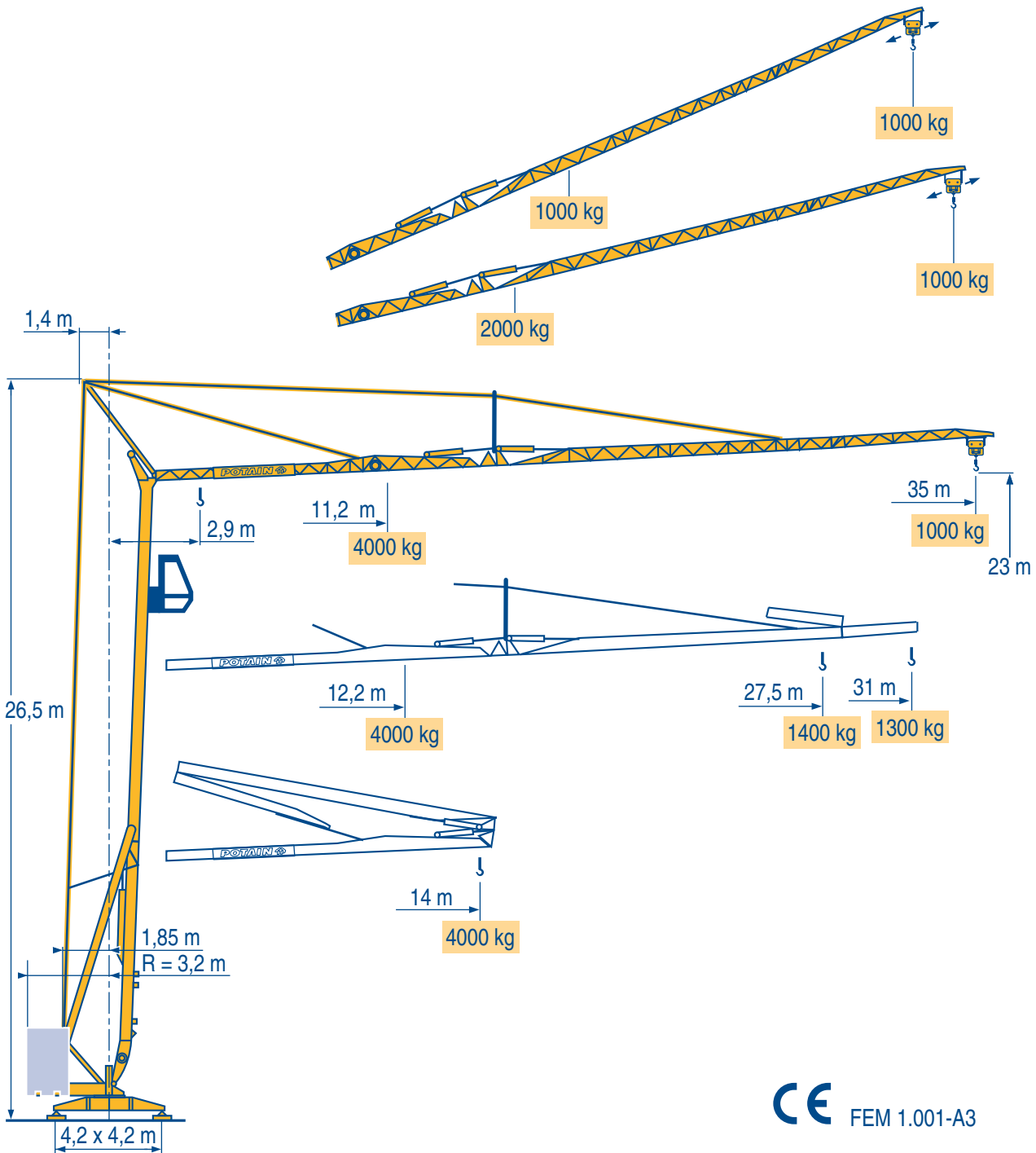


HDM 40 A



LTQ1

CE FEM 1.001-A3



HD
HDM



HDT



GTMR



CITY CRANE



TOPKIT MD
MAXI MD



MAXI TOPKIT



Topless MDT



MR



POTAIN 

Courtesy of Crane.Market

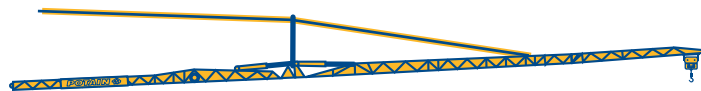
Courbes de charges
Lastkurven



Load diagrams
Curvas de cargas



Curve di carico
负荷曲线



35 m	2,9 ▶ 14 m	11,2	12	13	14	15	16	17	18	19	20	22	24	26	28	29	31	33	35 m
	4000 kg	4000	3695	3350	3060	2810	2600	2415	2255	2115	1985	1770	1595	1445	1320	1265	1165	1080	1000 kg

31 m	2,9 ▶ 14 m	12,2	13	14	15	16	17	18	19	20	22	24	26	28	29	31 m
	4000 kg	4000	3700	3380	3110	2880	2680	2500	2345	2205	1965	1770	1610	1470	1410	1300 kg



35/31 m	2,9 ▶ 14 m	11,6	12	13	14	15	16	17	18	19	20	22	24	26	27,5 m
	4000 kg	4000	3820	3460	3165	2910	2690	2500	2235	2190	2060	1835	1650	1500	1400 kg

LTO 1

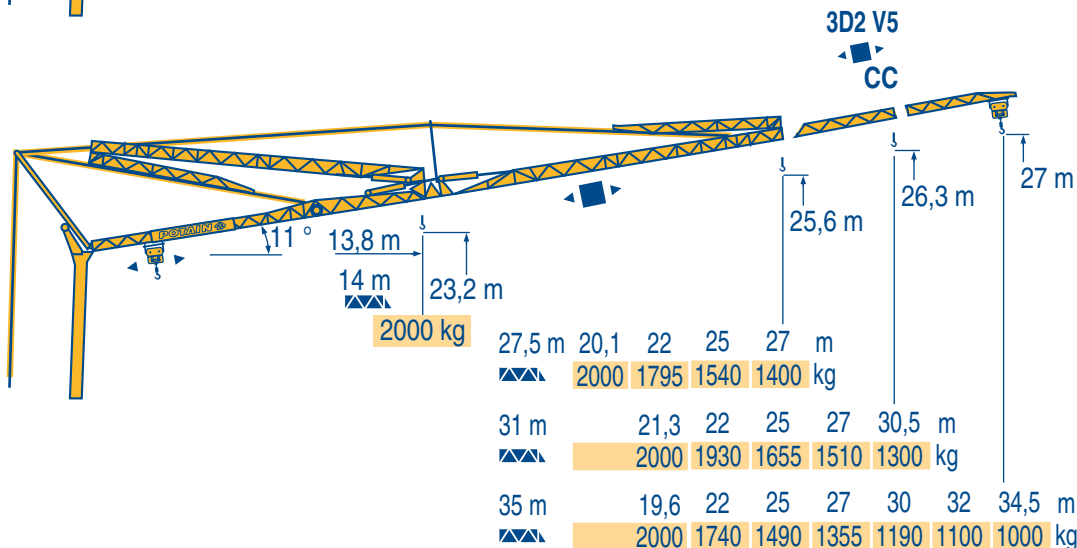
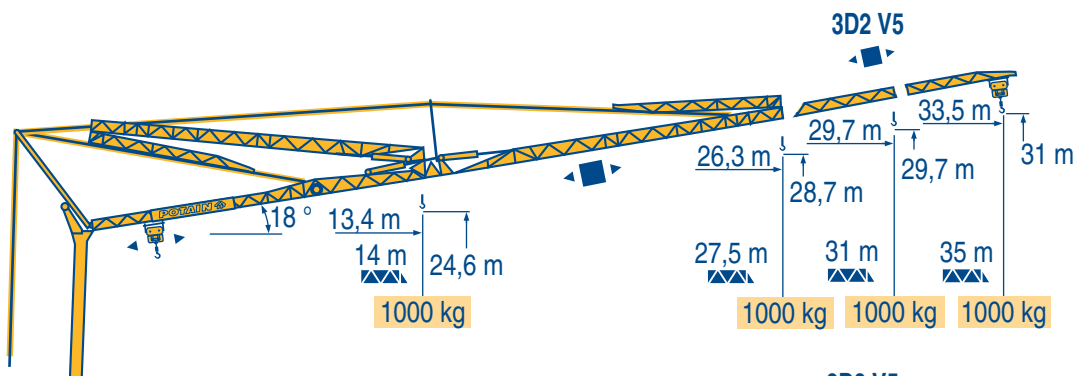
Flèche relevée
Ausleger in Steilstellung



Luffing jib
Flecha izada



Braccio impennato
起升吊臂



LTO 1

	Chariot distributeur Chariot distributeur et courbes de charges		Traversing trolley Traversing trolley and load diagrams		Carrellino distributore Carrellino distributore e curve di carico	
	Verfahrbare laufkatze Verfahrbare laufkatze und lastkurven		Carro distribuidor Carro distribuidor y curvas de cargas		变幅小车 变副滑车和 负荷曲线	

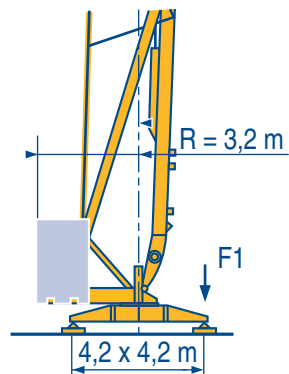
Réactions
Eckdrücke



Reactions
Reacciones



Reazioni
反力



F1 ● 22,5 t ■ 15,8 t

👤 12,3 t

LTQ 1

- Réactions en service
- Réactions hors service
- 👤 A vide sans lest (ni train de transport) avec flèche et hauteur maximum



- Reactions in service
- Reactions out of service
- Without load, ballast (or transport axles), with maximum jib and maximum height.



- Reazioni in servizio
- Reazioni fuori servizio
- A vuoto, senza zavorra (ne assali di trasporto) con braccio massimo e altezza massima



- Reaktionskräfte in Betrieb
- Reaktionskräfte außer Betrieb
- 👤 Ohne Last, Ballast (und Transportachse), mit Maximalausleger und Maximalhöhe.



- Reacciones en servicio
- Reacciones fuera de servicio
- Sin carga, sin lastre, (ni tren de transporte), flecha y altura máxima.



- 工作状态下的反应
- 非工作状态下的反应
- 空载无压重也无运输车有吊臂和最大高度



Mécanismes
Antriebe



Mechanisms
Mecanismos



Meccanismi
机构



			👤			👤			ch - PS hp	kW
			🐢	🐢	🐇	🐢	🐢	🐇		
▲ ▼	20 LVF 10	m/min	4,5	27	50	2,25	13,5	25	20	15
		kg	2000	2000	1350	4000	4000	2700		
	15 RPC 10	m/min	9	27	54	4,5	13,5	27	15	11
		kg	2000	2000	1000	4000	4000	2000		
◀ ▶	3 D2 V5	m/min	21 - 42						2,7	2
🔄	RCV 22	tr/min U/min rpm	0 → 0,8						3	2,2

CEI 38	IEC 38	kVA	👤
400 V(+6% -10%) 50 Hz		20 LVF 10 : 26 kVA 15 RPC 10 : 20 kVA	84/534 - 87/405

LTQ 2

- ▲ Levage
- ◀ ▶ Distribution
- 🔄 Orientation
- Translation
- 👤 Conforme aux directives CEE 84/534 et 87/405 sur le niveau acoustique



- Hoisting
- Trolleying
- Slewing
- Travelling
- In compliance with the EEC 84/534 and 87/405 Instructions on noise level



- Sollevamento
- Distribuzione
- Rotazione
- Traslazione
- Conforme alle direttive CEE 84/534 e 87/405 sul livello acustico



- ▲ Heben
- ◀ ▶ Katzfahren
- 🔄 Schwenken
- Kranfahren
- 👤 Gemäss EWG-Richtlinien 84/534 und 87/405 für den Schall-Leistungspegel

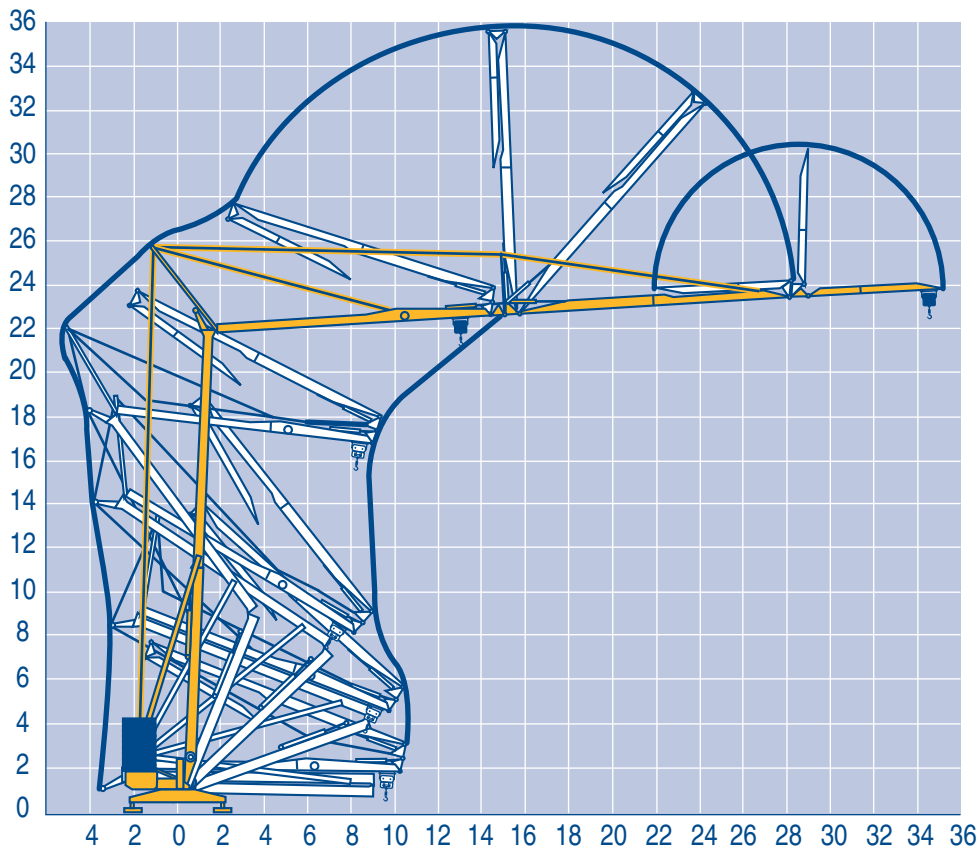


- Elevación
- Distribución
- Orientación
- Traslación
- Conforme con las directivas CEE 84/534 y 87/405 sobre el nivel acustico



- 起升
- 变幅
- 回转
- 行走
- 符合 CEE 84/534 - CEE 87/405 声晌度规定





LTQ 1

Version semi-portée lestée

F Tractor towed version
with ballast

GB Versione semi rimorchio
con zavorra

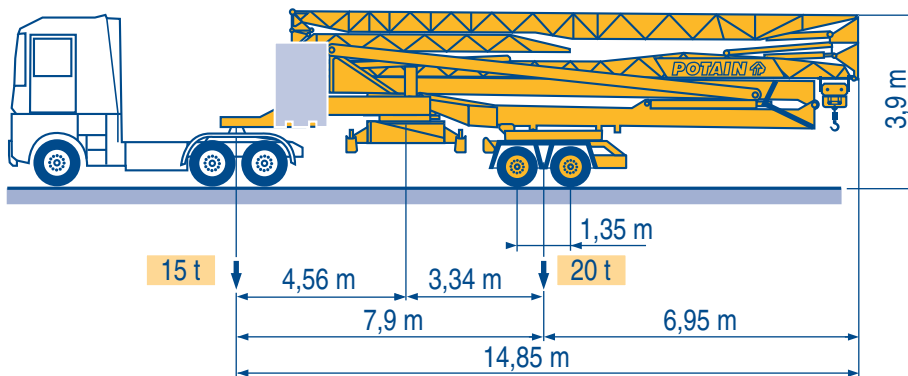
I

Ausführung als Sattelaufleger
mit ballast

D Version en semi-remorque
con lastre

E 带压重半拖挂

C



LTQ 1

SL122/J215M

SL121/S215M

POTAIN 
GRUPE LEGRIS INDUSTRIES

18.Rue de Charbonnières, B.P. 173
F-69132 ECULLY Cedex
Tél. (33)04.72.18.20.20
Fax (33)04.72.18.20.00
<http://www.potain.com>
E-mail : mkt@potain.fr

HDM 40 A

Copyright.Reproduction interdite © POTAIN 2000

Deutschland
POTAIN GmbH Tel : 06.105.704.0
Italia
POTAIN S.p.A. Tel : 0.331.49.33.11
Singapore
POTAIN PTE LTD Tel : (00.65) 227.1550

Réf. 2000.07 LTQ 2