

V O L V O



Volvo Elektriske gravemaskiner 23,0-26,1 t

# EC230 ELECTRIC

Volvo Construction Equipment

# Volvo EC230 Electric i detaljer

Batteri		
Batteritype		LI-ION
Batterispenning	V	600
Batterikapasitet (full pakke)	kWh	264
	Ah	396
Veiledende driftstid (avhengig av bruksområde)	timer	5
Tilleggsbatteri, spenning	V	2X12
Tilleggsbatteri, kapasitet	Ah	100

Elektrisk motor		
Motor - Type		PMSM
Motoreffekt (peak)	kW	160
Motoreffekt (kontinuerlig)	kW	105
Driftsmodus Maks. / Standard	o/min	1 600

Elektrisk system		
Godt beskyttet elektrisk system med høy kapasitet. Vanntette koblingsstykker med dobbel låsing brukes for å sikre korrosjonsfrie koblinger. Hovedreléene og magnetventilene er skjermet for å hindre skade. Hovedstrømsbryter er standard.		
Spenning	V	24
Batterier	V	2 x 12
Batterikapasitet	Ah	100

Kjøresystem		
Hvert belte drives av en automatisk to-trinns beltemotor. Bremsen består av flere bremselameller, er fjærbelastet og frigjøres hydraulisk. Beltemotoren, bremsen og planetgiret er godt beskyttet innenfor beltevegen.		
Maks. trekraft	kN	183
Maks. beltehastighet (lav)	km/t	3,5
Maks. beltehastighet (høy)	km/t	5,7
Stigeevne	°	35

Svingsystem		
Svingsystemet benytter en aksialstempelmotor som driver et planetgir for maksimalt dreiemoment. Automatisk svingbrems og dempeventil er standard		
Maks. svinghastighet	o/min	11,1
Maks. dreiemoment	kNm	83

Påfyllingsvolum ved service		
Hydraulikksystem, totalt	l	300
Hydraulikktank	l	140
BTMS, kjølevæske	l	29
HVAC, kjølevæske	l	3
Elektrisk motor, kjølevæske	l	16
Svinggir	l	6
Beltegir	l	2 x 5,8

Lydnivå		
Lydtrykk i førerhuset i henhold til ISO 6396		
L <sub>pA</sub>	dB	67
Utvendig lydnivå i henhold til ISO 6395 og EU's støydirektiv 2000/14/EC		
L <sub>WA</sub>	dB	97

Understell		
Robust X-formet understellsramme med smurte og forseglede beltekjeder som standard		
Belteplater		2 x 49
Lenkdeling	mm	190
Belteplatebredde, tre kammer	mm	500/600/700/800/900
Belteplatebredde, 3-kams (ekstra kraftig)	mm	600
Belteplatebredde, to kammer	mm	700
Belteplatebredde, gummipads	mm	600
Underruller		2 x 8
Overruller		2 x 2

Førerhus		
Førerhuset er lett tilgjengelig via en stor døråpning. Førerhuset er montert på hydrauliske fester for å redusere støt og vibrasjoner. Sammen med lydabsorberende matter gir dette lavt støynivå. Førerhuset har utmerket sikt i alle retninger. Det øvre frontvinduet kan enkelt løftes opp og inn under taket, mens det nedre frontvinduet kan tas ut og oppbevares i egne fester i førerdøren.		
Integrert klimaanlegg og varmeapparat: Den trykksatte og filtrerte førerhusluften tilføres via en automatisk styrt vifte. Luften fordeles over hele førerhuset gjennom 14 luftdyser.		
Ergonomisk fører sete: Det justerbare fører setet og spakkonsollen kan justeres uavhengig for å tilpasses til operatørens behov. Fører setet har ni forskjellige justeringsmuligheter, pluss et sikkerhetsbelte for operatørens komfort og sikkerhet.		

HVAC-system		
Elektrisk klimakompressor for førerhuset		
Maks. effekt	kW	2
Driftsturtall	o/min	4 000
Elektrisk varmeelement for førerhuset		
Maks. effekt	kW	10
HV-område DC	V	250 ~ 870

## Hydraulikksystem

Hydraulikksystemet, kombinert med det helelektroniske styresystemet og avansert ECO-modus, har blitt optimalisert for å fungere i harmoni med motoren for å tilpasse seg motoreffekten, redusere effekttapet og forbedre presisjonen og responstiden.

Følgende viktige funksjoner er inkludert i systemet:

**Summeringssystem:** Kombinerer flyten fra begge hydraulikkpumpene for å sikre raske syklustider og høy produktivitet.

**Stikkeprioritet:** Prioriterer stikkefunksjonen for raskere syklustider ved planering og for økt skuffefylling ved graving.

**Svingprioritet:** Prioriterer svingfunksjonen for raskere samkjøringer.

**Regenereringssystem:** Hindrer kavitasjon og styrer oljemengden til andre bevegelser under samkjøring for maksimal produktivitet.

**Power boost (trykkøkning):** All grave- og løftekraft økes.

**Holdeventiler:** Holdeventiler i bom- og stikkekretsene hindrer graveaggregatet i å sige.

### Hovedpumpe: 2 x variable aksialstempelpumper

Maks. oljemengde	l/min	2 x 208
------------------	-------	---------

### Servopumpe: Tannhjulspumpe

Maks. oljemengde	l/min	1 x 16
------------------	-------	--------

### Trykkbegrensningsventiler, innstillingstrykk

Tilleggshydraulikk	MPa	34,3 / 36,3
Beltefunksjon	MPa	34
Svingfunksjon	MPa	28
Servokrets	MPa	4

**Beltefunksjon:** Aksialstempelmotor med variabelt deplasement og mekanisk brems

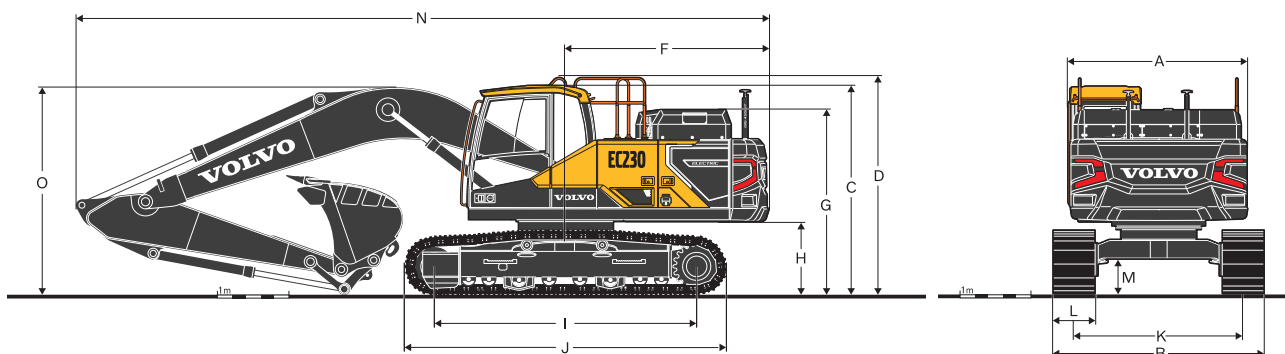
**Svingfunksjon:** Aksialstempelmotor med fast deplasement og mekanisk brems

## Hydraulikksylindre

Monobom		2
Stempeldiameter x slaglengde	ø x mm	125 x 1235
2-delt bom		1
Stempeldiameter x slaglengde	ø x mm	160 x 1070
Stikke		1
Stempeldiameter x slaglengde	ø x mm	135 x 1540
Skuffe		1
Stempeldiameter x slaglengde	ø x mm	120 x 1065
Skuffe for LR-bom		1
Stempeldiameter x slaglengde	ø x mm	100 x 865



# Spesifikasjoner



## DIMENSJONER

Beskrivelse	Enhet	EC230 Electric		
<b>Bom</b>	<b>m</b>	<b>5,7 monobom</b>		
<b>Stikke</b>	<b>m</b>	<b>2,5</b>	<b>2,9</b>	<b>3,5</b>
A. Overvognens totalbredde	mm	2 500	2 540	2 540
B. Totalbredde	mm	2 990	2 990	2 990
C. Førerhusets totalhøyde	mm	2 955	2 955	2 955
D. Rekkverkets totalhøyde	mm	3 075	3 075	3 075
F. Motvektens svingradius	mm	2 850	2 850	2 850
G. Motordekselets totalhøyde	mm	2 600	2 600	2 600
H. Motvektens klaring *	mm	1 025	1 025	1 025
I. Senteravstand mellom ledehjul og sprockethjul	mm	3 660	3 660	3 660
J. Beltelengde	mm	4 460	4 460	4 460
K. Sporvidde (senteravstand)	mm	2 390	2 390	2 390
L. Belteplatebredde	mm	600	600	600
M. Min. bakkeklaring *	mm	460	460	460
N. Totallengde	mm	9 745	9 690	9 720
O. Bommens totalhøyde	mm	3 080	2 940	3 260

\* Uten høye beltekammer.

## DIMENSJONER

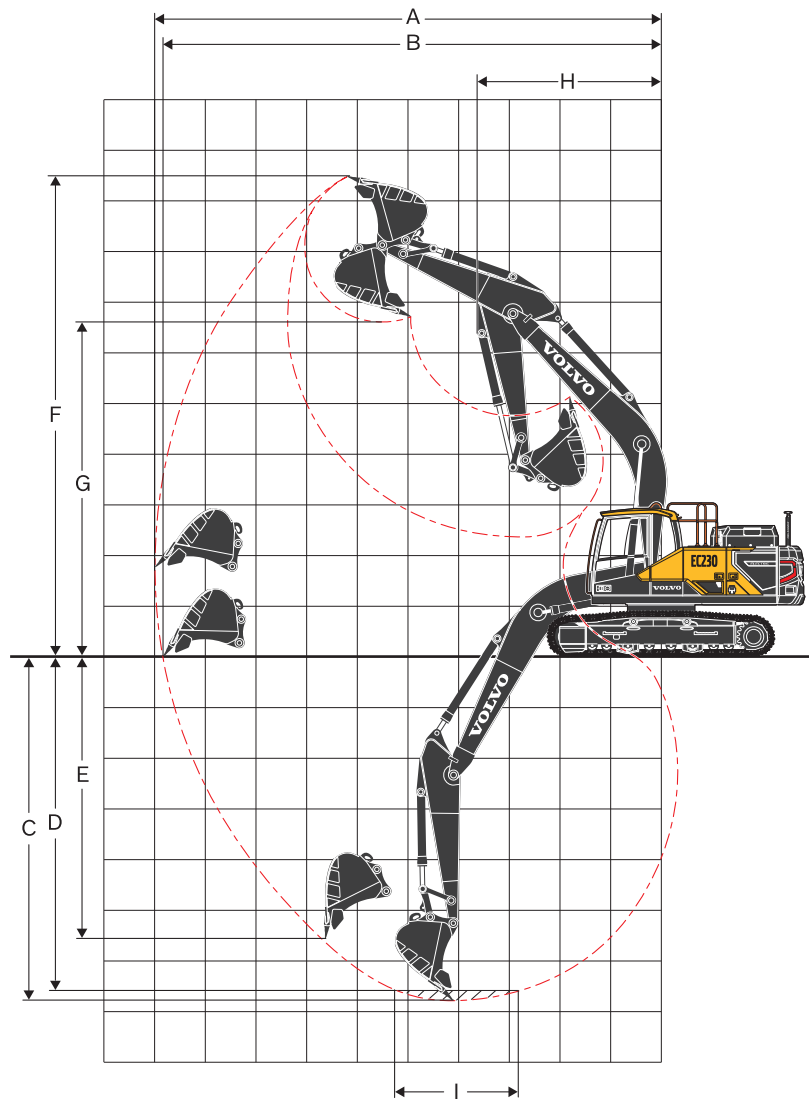
Bom				Stikke					
Beskrivelse	Enhet	mono	mono	Beskrivelse	Enhet				
<b>Bom</b>	<b>m</b>	<b>5.7</b>	<b>5,7 HD</b>	<b>Stikke</b>	<b>m</b>	<b>2,5</b>	<b>2,9</b>	<b>2,9 HD</b>	<b>3,5</b>
Lengde	mm	5 910	5 910	Lengde	mm	3 525	3 910	3 910	4 540
Høyde	mm	1 585	1 585	Høyde	mm	860	860	860	855
Bredde	mm	670	670	Bredde	mm	440	440	440	440
Vekt	kg	2 006	2 151	Vekt	kg	1 133	1 146	1 183	1 226

\* Inklusive sylindere, rør og bolt, uten bomsylinderebolt

\* Inklusive sylindere, lenker og bolt

## MASKINVEKTER OG MARKTRYKK

Beskrivelse	Belteplatebredde	Driftsvekt	Marktrykk	Totalbredde
	mm	kg	kPa	mm
<b>EC230 Electric</b>				
<b>5,7 m bom, 2,9 m stikke, 909 kg / 1,09 m<sup>3</sup> skuffe, 2800 kg motvekt</b>				
Belteplate med tre kammer	500	23 589	58.8	2 890
	600	23 718	49.0	2 990
	700	23 943	42.2	3 090
	800	24 085	37.3	3 190
	900	24 226	33.3	3 290
Belteplate med tre kammer HD	600	23 802	49.0	2 990
Belteplate med to kammer	700	24 074	43.1	3 090
Belteplater med én kam (gummi)	600	24 144	50.0	2 990



#### ARBEIDSSOMRÅDER

Beskrivelse	Enhet	EC230 Electric		
<b>Bom</b>	<b>m</b>	<b>5,7 monobom</b>		
<b>Stikke</b>	<b>m</b>	<b>2,5</b>	<b>2,9</b>	<b>3,5</b>
A. Maks. graverekkevidde	mm	9 550	9 930	10 390
B. Maks. graverekkevidde på bakken	mm	9 380	9 770	10 240
C. Maks. gravedybde	mm	6 330	6 730	7 330
D. Maks. gravedybde (2,44 m nivå)	mm	6 100	6 540	7 130
E. Maks. gravedybde, vertikal vegg	mm	5 620	6 090	6 470
F. Maks. kuttehøyde	mm	9 220	9 460	9 460
G. Maks. tømmehøyde	mm	6 430	6 650	6 700
H. Min. front svingradius	mm	3 670	3 640	3 660

#### GRAVEKREFTER MED DIREKTEMONTERT SKUFFE

Skufferadius			mm	1 528	1 528	1 528
Brytekraft - skuffe	Normal	SAE J1179	kN	125	125	125
	Powerboost	SAE J1179	kN	132	132	132
	Normal	ISO 6015	kN	141	141	141
	Powerboost	ISO 6015	kN	149	149	149
Rivekraft - stikke	Normal	SAE J1179	kN	117	101	92
	Powerboost	SAE J1179	kN	124	107	97
	Normal	ISO 6015	kN	121	104	94
Powerboost	ISO 6015	kN	128	110	99	
Rotasjonsvinkel, skuffe			°	175	175	175

# Spesifikasjoner

## VEILEDNING FOR SKUFFEVALG

Skuffe, type	Volum	Fresebredde	Vekt	Tenner	EC230 Electric			
					5,7 m bom			
					600 mm belteplate, 2800 kg motvekt			
	L	mm	kg	EA	2.5m	2.9m	3.5m	
Direktemonterte skuffer	STANDARD (GENERAL PURPOSE)	480	600	623	3	C	C	C
		630	800	703	4	C	C	C
		750	900	749	4	C	C	C
		920	1 050	819	4	C	C	C
		1 090	1 200	908	5	C	C	C
		1 270	1 350	995	5	C	C	B
		1 440	1 500	1 085	6	C	B	A

Rådfør deg med Volvo-forhandleren din for å finne riktig skuffe og utstyr som passer til bruksområdet ditt. Anbefalingene er kun en veiledning, basert på typiske driftsforhold. Skuffevolum basert på ISO 7451, toppet materiale med en 1:1 rasvinkel.

### Maksimal materialtetthet

A	1200~1300 kg/m <sup>3</sup>	Kull, kalk, skifer
B	1400~1600 kg/m <sup>3</sup>	Våt jord og leire, kalkstein, sandstein
C	1700~1800 kg/m <sup>3</sup>	Granitt, våt sand, finsprengt fjell
D	1900 kg/m <sup>3</sup> ~	Våt gjørme, jernmalm

### LØFTEKAPASITET EC230 Electric

Løftekapasitet ved sticketuppen uten skuffe.

For å få informasjon om løftekapasitet inkludert skuffe, trekkes bare den faktiske vekten av den direktefestede skuffen, eller skuffen med redskapsfeste, fra følgende verdier.

	Løftekrok i forhold til bakkenivå	1,5 m		3,0 m		4,5 m		6,0 m		7,5 m		9,0 m		Maks. rekkevidde			
		Langs understellet	På tvers av understellet	Langs understellet	På tvers av understellet	Langs understellet	På tvers av understellet	Langs understellet	På tvers av understellet	Langs understellet	På tvers av understellet	Langs understellet	På tvers av understellet	Langs understellet	På tvers av understellet	m	
Bom: 5,7 m HD Stikke: 2,5 m HD Belteplate: 600 mm Motvekt: 2800 kg	7,5 m	kg												*5 640	*5 640	5.6	
	6,0 m	kg						*5 470	*5 470					*5 570	4 930	6.9	
	4,5 m	kg				*6 960	*6 960	*5 990	5 980	*5 640	4 220			*5 650	4 130	7,6	
	3,0 m	kg				*8 960	8 670	*6 860	5 730	*5 950	4 130			5 700	3 750	8,0	
	1,5 m	kg				*10 700	8 170	*7 750	5 480	6 160	4 020			5 530	3 620	8,0	
	0 m	kg					*11 480	7 940	*8 330	5 330	6 070	3 940			5 670	3 690	7,9
	-1,5 m	kg			*10 840	*10 840	*11 390	7 910	8 350	5 280					6 230	4 030	7,4
	-3,0 m	kg			*14 640	*14 640	*10 480	8 020	*7 730	5 350					*6 950	4 870	6,5
-4,5 m	kg			*11 290	*11 290	*8 060	*8 060							*7 090	*7 090	5.0	
Bom: 5,7 m HD Stikke: 2,9 m HD Belteplate: 600 mm Motvekt: 2800 kg	7,5 m	kg						*5 130	*5 130					*4 900	*4 900	6.2	
	6,0 m	kg						*5 030	*5 030					*4 570	4 490	7,3	
	4,5 m	kg						*5 600	*5 600	*5 280	4 260			*4 510	3 820	8,0	
	3,0 m	kg				*8 350	*8 350	*6 510	5 770	*5 680	4 150			*4 630	3 490	8.4	
	1,5 m	kg				*10 250	8 240	*7 470	5 500	*6 160	4 020			*4 940	3 370	8,5	
	0 m	kg			*5 410	*5 410	*11 290	7 940	*8 170	5 320	6 050	3 920			5 270	3 430	8,3
	-1,5 m	kg	*6 260	*6 260	*10 310	*10 310	*11 450	7 860	8 310	5 240	6 020	3 890			5 720	3 710	7,8
	-3,0 m	kg	*11 370	*11 370	*15 470	15 420	*10 790	7 930	*7 980	5 270					*6 570	4 370	6.9
-4,5 m	kg			*12 570	*12 570	*8 930	8 160							*6 820	6 050	5.6	
Bom: 5,7 m GP Stikke: 2,9 m GP Belteplate: 600 mm Motvekt: 2800 kg	7,5 m	kg						*5 180	*5 180					*4 910	*4 910	6.2	
	6,0 m	kg						*5 080	*5 080					*4 580	4 520	7,3	
	4,5 m	kg						*5 660	*5 660	*5 350	4 300			*4 520	3 870	8,0	
	3,0 m	kg				*8 440	*8 440	*6 590	5 820	*5 750	4 190			*4 640	3 540	8.4	
	1,5 m	kg				*10 370	8 330	*7 560	5 570	6 210	4 070			*4 950	3 420	8,5	
	0 m	kg			*5 420	*5 420	*11 430	8 050	*8 270	5 390	6 110	3 980			5 320	3 490	8,3
	-1,5 m	kg	*6 270	*6 270	*10 320	*10 320	*11 590	7 970	8 380	5 320	6 080	3 950			5 770	3 770	7,8
	-3,0 m	kg	*11 380	*11 380	*15 660	15 600	*10 930	8 030	*8 080	5 350					*6 660	4 430	6.9
-4,5 m	kg			*12 740	*12 740	*9 050	8 250							*6 920	6 120	5.6	
Bom: 5,7 m HD Stikke: 3,5 m GP Belteplate: 600 mm Motvekt: 2800 kg	7,5 m	kg												*4 870	4 750	7.1	
	6,0 m	kg								*4 580	4 390			*4 820	3 810	8.1	
	4,5 m	kg						*4 840	*4 840	*4 720	4 320			*4 860	3 330	8.8	
	3,0 m	kg						*5 700	*5 700	*5 130	4 180	4 760	3 130	4 680	3 070	9,1	
	1,5 m	kg						*6 670	5 550	*5 640	4 030	4 700	3 070	4 560	2 980	9,2	
	0 m	kg						*7 460	5 320	6 040	3 900			4 650	3 020	9,0	
	-1,5 m	kg				*10 670	7 790	*7 880	5 190	5 970	3 830			4 980	3 230	8,6	
	-3,0 m	kg			*15 170	15 130	*10 390	7 800	*7 770	5 180	5 990	3 860			*5 660	3 680	7,8
-4,5 m	kg	*16 720	*16 720	*12 910	*12 910	*9 180	7 960	*6 770	5 310					*5 780	4 700	6,6	

Merknader: 1. Maskin i "Fine Mode-F" (Power Boost) for løftekapasiteter. 2. Lastene oppgitt ovenfor er i samsvar med SAE J1097 og ISO 10567 som er standardene for løftekapasitet for hydrauliske gravemaskiner. 3. Nominell last overskrider ikke 87 % av den hydrauliske løftekapasiteten eller 75 % av tippelasten. 4. Nominell last som er merket med en stjerne(\*), begrenses av den hydrauliske kapasiteten i stedet for tippelasten.

# Utstyr

## STANDARDUTSTYR

### Elektrisk / elektronisk styresystem

Contronic
Avansert modusstyresystem
Selvdiagnoserende system
GSM/GPS Caretrack og 3-års Caretrack-abonnement
Maskinstatusindikasjon
Automatisk avstengning av elektrisk motor
Ett-trykks power boost (effektøkning)
Stopp/start-sikkerhetsfunksjon
Justerbar LCD-fargeskjerm
Elektrisk hovedstrømsbryter
Høykapasitets LED-lys:
Montert i ramme 2
Montert på bom 1
Batterier, 2 x 12 V / 140 Ah
Volvo Smart View (VSV)

### Ramme

Adkomst med rekkverk
Perforerte sklisikre plater i metall
Underdeksler (ekstra kraftige)
Motvekt i full høyde:
2800 kg Long Crawler (L)

### Understell

Underdeksler (ekstra kraftige)
Smurte og forseglede beltekedjer
Beltestylinger
600 mm belteplater med 3 kammer

### Hydraulikksystem

Slangebruddsventil på bomsylindrene med overlastvarsling
Automatisk hydraulikksystem
Summeringssystem
Stikkeprioritet
Svingprioritet
Regenereringsventiler på bom-, stikke-, og skuffefunksjon
Dempeventiler for svingfunksjon
Holdeventiler for bom og stikke
Flerstegs filtreringssystem
Bomsylindre (x2)
Endedemping
Sylinderpakninger med skraperinger
Ventil for tilleggshydraulikk
Automatiske to-trinns beltemotorer
Hydraulikkolje, longlife-olje 46

### Maskinstyringssystem

Dig assist 2D/In-field/Steelwrist
Volvo Active Control (Halvselvkjørende)
Vennligst se i egen brosjyre for flere detaljer

### Førerhus og interiør

ROPS-godkjent førerhus (ISO12117-2)
Avfjærede førerhusfester i gummi, fylt med silikonolje
Manøversperre
Pedaler og spaker for beltefunksjon
Justerbart fører sete med varme og spakkonsoll
Manøverspak, L8 multifunksjon
Varmeapparat og klimaanlegg
Fleksibel antenne
Radio med MP3 og USB-kontakt med Bluetooth
Lyddempet førerhus for alle værtyper, utstyrt med:
Koppholdere
Dørlåser
Tonet glass
Gulvmatte
Horn
Stor oppbevaringsplass
Opptrekkbart øvre frontvindu
Avtakbart nedre frontvindu
Sikkerhetsbelte
Sikkerhetsglass
Solskjermer, foran, tak, bak
Regnskjold
Vindusvisker for frontvindu med intervallfunksjon
Bakmontert kamera
Hovednøkkel

## STANDARDUTSTYR

### Graveaggregat

Bom: mono 5,7 m
Stikke: 2,9 m
Manuelle, grupperte smørepunkter
Annet
Standard kjølesystem (40 grader C)

## EKSTRAUTSTYR

### Elektrisk

Ekstra arbeidslys (LED):
Montert på bom 1
Montert på førerhus 3
Montert på motvekt 1
Kjørealarm
Tyverisikringssystem
Roterende varselampe
Blinkende varselampe, LED

### Understell

Beltestylinger i full lengde
500/600/600 HD/700/800/900 mm belteplater med 3 kammer
700 mm belteplater med 2 kammer
600 mm belteplater med 1 kam

### Hydraulikksystem

Slangebruddsventil på stikke
Bomflyt-funksjon med HRV
Bomflyt-funksjon uten HRV
Hydraulikkør:
Styringssystem for utstyr/redskaper (opptil 20 programmerbare minner)
Hammer og saks, 1- og 2-pump
Pusseskuffe og rotator (60 lpm)
Ekstra for pusseskuffe og rotator
Klo
Rør og slanger for lekkolje
Redskapsfeste
Hammer og saks; forhåndsinnstilling av trykk
Ekstra returfilter
Volvo hydraulisk redskapsfeste S1, S1 uten løftebryter
Volvo hydraulisk redskapsfeste VQC-HD, S70 / VQC-HU, DR22
Hydraulikkolje, biologisk nedbrytbar 46
Hydraulikkolje, longlife-olje 32, 46, 68

### Førerhus og interiør

Stoffsete uten varme
Stoffsete med varme og luftfjæring
Takluke, mulig å åpne
Røykersett (askebeger og sigaretttenner)
Solbeskyttelse, tak (stål)
Antivandalisme-sett
Spesifikk nøkkel

### Graveaggregat

Bom: 5,7 m mono, HD
Stikke: 2,5 m, 2,9 m, 3,5 m
Lenk med løfteøye

### Tjeneste

Verktøysett, daglig vedlikehold
Verktøysett, komplett

Ikke alle produkter er tilgjengelige i alle markeder. Vårt "policy" er kontinuerlig forbedring og tar forbehold om retten til å endre spesifikasjoner og design uten forvarsel. Illustrasjonene viser ikke nødvendigvis standardversjonen av maskinen.

**V O L V O**